

工事概要

受注者:新太平洋・馬立経常建設共同企業体

工事名:一般国道44号 根室市 ホロモシリ1号橋下部外一連工事

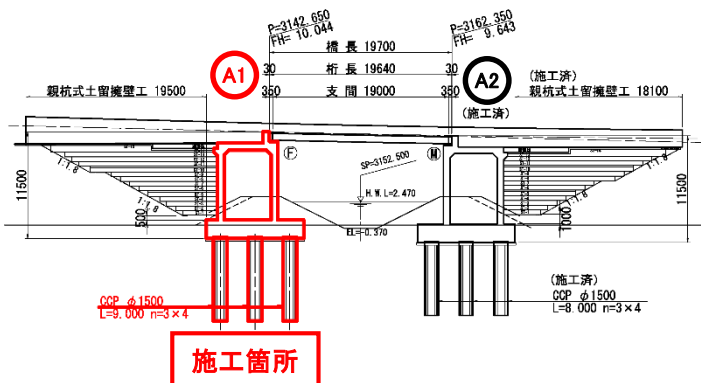
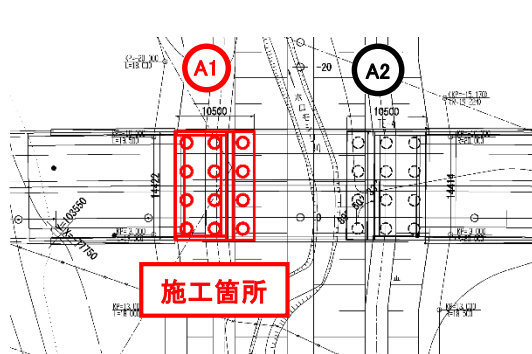
本工事は、根室道路事業のホロモシリ川に架かる橋の橋台を造る工事です。

作業期間 :平成29年3月～平成30年3月

工事箇所 :根室市幌茂尻

工事内容 :橋台工(A-1橋台)、杭基礎(φ1500 L=9.0m N=12本)

進捗率 : 44.4%(8月末現在)



ホロモシリ1号橋は橋長19.7m・下部工橋台2基、上部工PCプレテン単純中空床版のうち本工事は橋台1基の完成となります。

(現場コメント)

5月中旬から施工を開始し現在に至っております。7月は、根室でも30℃超えた日もあり熱中症に注意しながら工事を行いました。工事も中盤に入りますが完成まで無事故で終わらせたいと思います。