

工事概要

受注者:新太平洋・馬立経常建設共同企業体

工事名:一般国道44号 根室市 ホロモシリ1号橋下部外一連工事

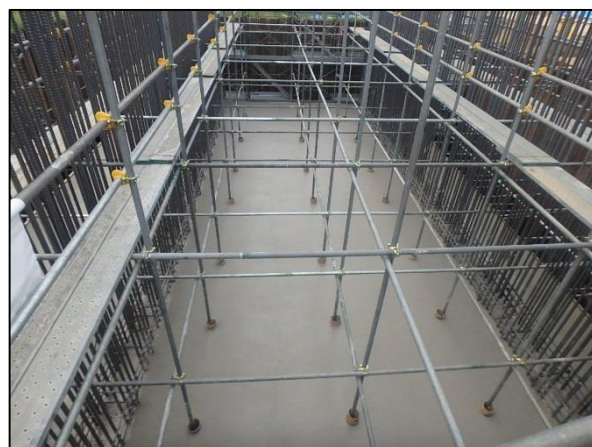
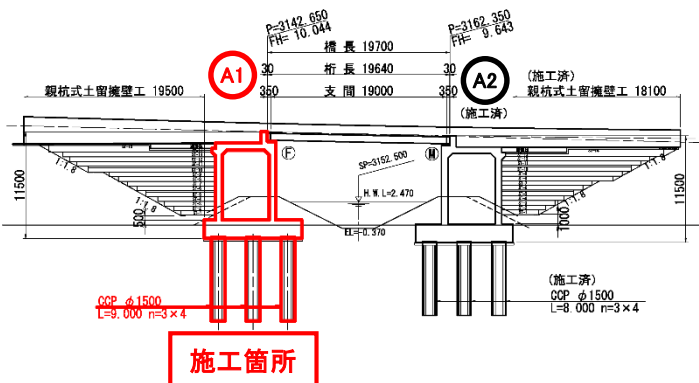
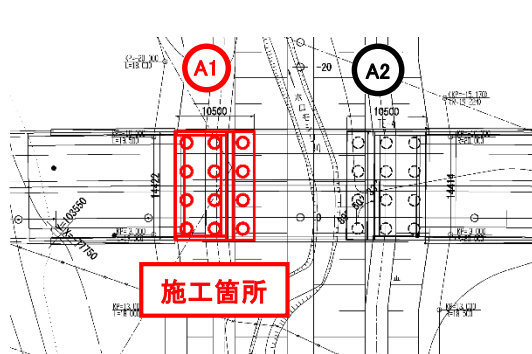
本工事は、根室道路事業のホロモシリ川に架かる橋の橋台を造る工事です。

作業期間 :平成29年3月～平成30年3月

工事箇所 :根室市幌茂尻

工事内容 :橋台工(A-1橋台)、杭基礎(φ1500 L=9.0m N=12本)

進捗率 : 64.8%(9月末現在)



ホロモシリ1号橋は橋長19.7m、下部工橋台2基、上部工PCプレテン単純中空床版のうち本工事は橋台1基の完成となります。

(現場コメント)

8月は天候にも恵まれ、橋台コンクリート施工も順調に進捗しています。これからの施工は高所作業が増えるので、墜落災害に注意して工事を行います。