

工事概要

受注者:株式会社 本田組

工事名:一般国道38号 釧路市 星が浦北通高架橋下部工事

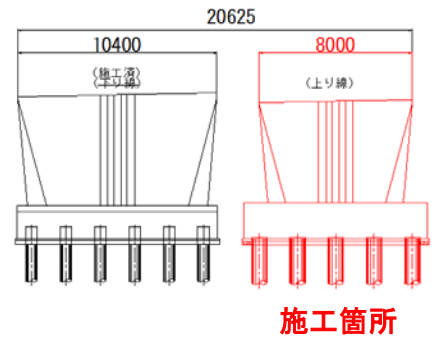
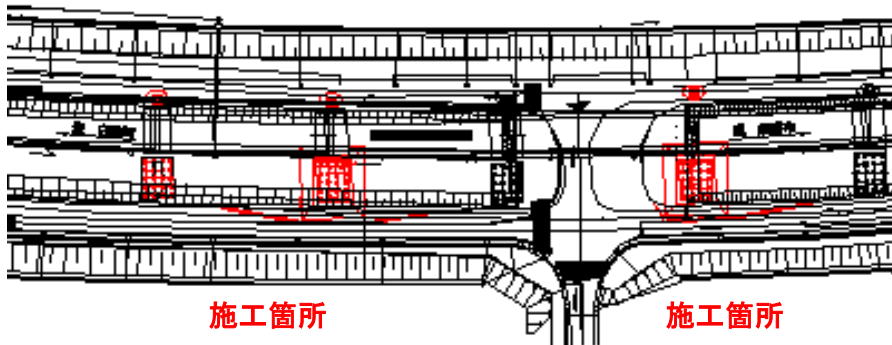
当工事は、釧路新道の4車線化に必要な星が浦高架橋を架ける工事のうち、橋を支える橋脚を造る工事です。

作業期間 :平成28年3月～平成29年1月

工事箇所 :釧路市大楽毛

工事内容 :既製杭工 P2 (L=51.0m) N=20本, P5 (L=51.0m) N=20本
壁式橋脚 P3 V=212m³, P5 V=219m³

進捗率 : 50.5%(7月末現在)



星が浦高架橋は橋長378.6m、橋台2基、橋脚8基で構成されます。このうち本工事で完了で橋脚5基の完成となります。

(現場コメント)

蝦夷梅雨も明け、本格的な夏を迎え順調に現場も進んで参りました。現在橋脚工事で本線側面にて作業を行っています。

ゴミのポイ捨ては大変危険ですのでご協力お願い致します。

今月も無事故・無災害で努めてまいりますので、宜しくお願い致します。