

工事概要

受注者: 村井建設株式会社

工事名: 一般国道44号 根室市 ホロモシリ1号橋下部工事

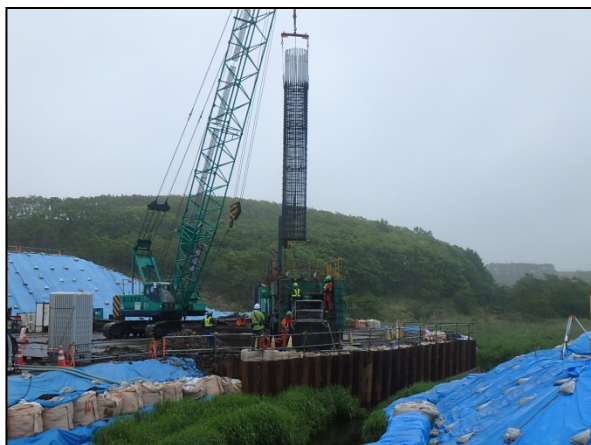
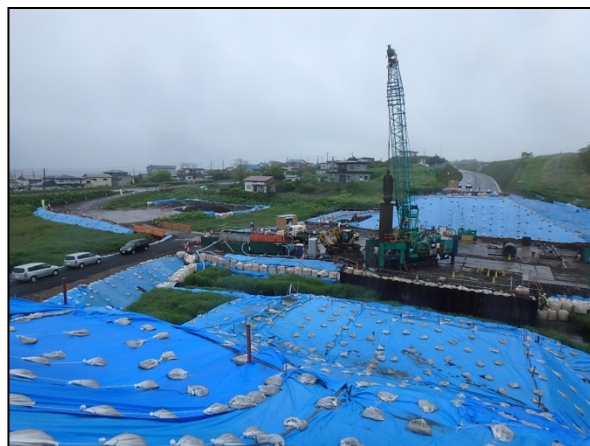
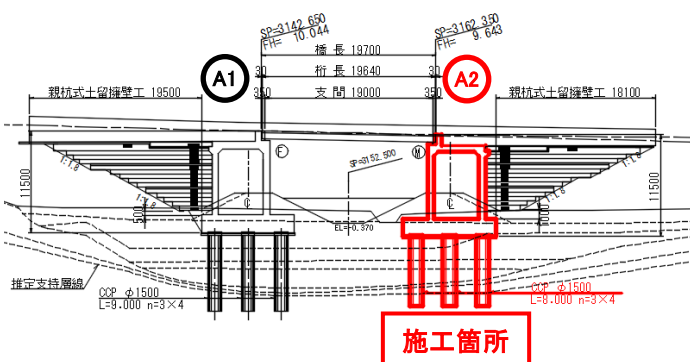
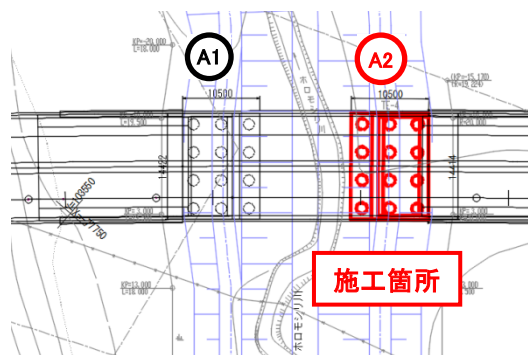
本工事は、根室道路事業のホロモシリ川に架かる橋の橋台を造る工事です。

作業期間 : 平成28年3月～平成28年12月

工事箇所 : 根室市幌茂尻

工事内容 : 橋台工(A-2橋台)、杭基礎(φ1500 L=8.0m N=12本)

進捗率 : 35.0%(6月末現在)



ホロモシリ1号橋は橋長19.7m、下部工橋台2基、上部工PCプレテン単純中空床版のうち本工事は橋台1基の完成となります。

(現場コメント)

6月中は長雨により施工が遅延していましたが、進捗は維持してきました。7月より橋台施工の為、資材搬入出の工事車両の往来が多くなり、国道44号通行中の皆様にはご迷惑をお掛け致しますが、無事故・無災害で努めてまいりますので、宜しくお願い致します。