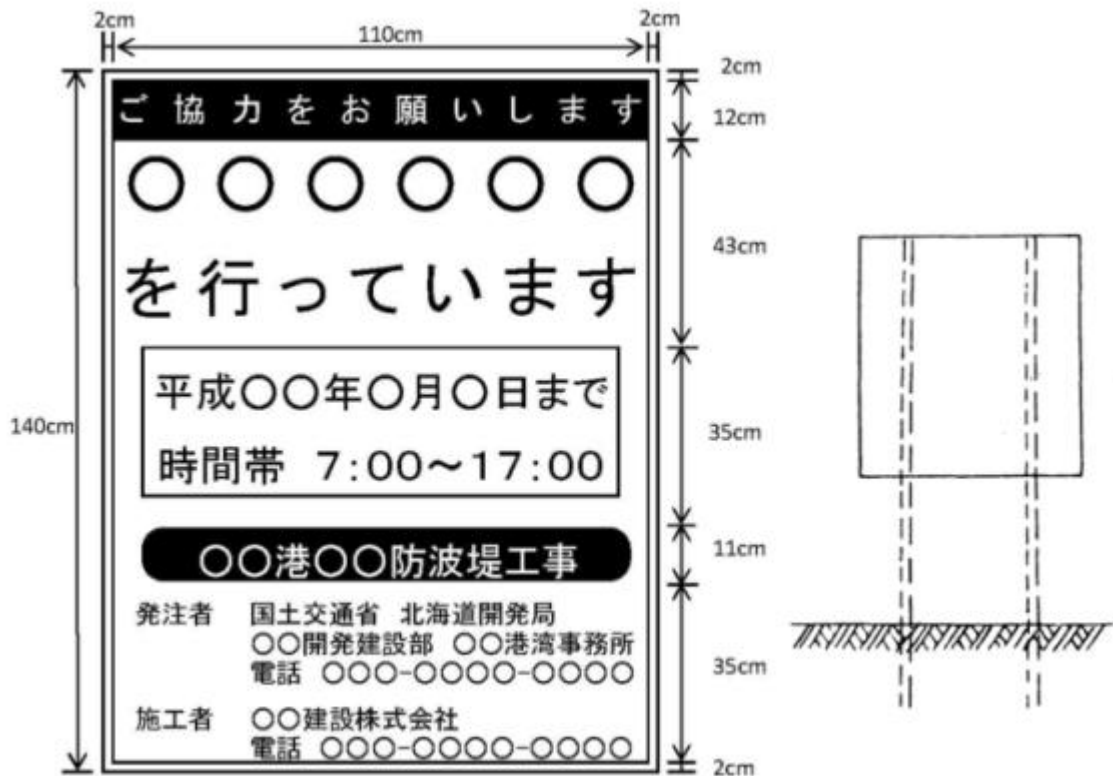


# 4 付 表



## 付一1 港湾工事に伴う工事標識

- (1) 工事標識の設置箇所は、工事現場入り口の一般通行人の見やすい場所とし、形式は下図のとおりとする。
- (2) 表示内容に変更が生じた場合は、直ちに修正するものとする。
- (3) 「期間の明示」は一目でわかるように、終了日のみを明示する。また、工事終了日および工事時間帯については、実際の施工期間を明示すること。
- (4) 色彩は、「ご協力をお願いします」、「工事名」は青地に白抜き文字とし、工事目的の「〇〇〇を行っています」、「工事期間」、は青色文字、その他の文字は黒文字および線は黒色で白地とすること。
- (5) 上記に規定していない事項については、監督職員と協議して実施すること。



## 付一 2 試験方法

### 2-1 突固め試験方法

#### 2-1-1 (適用と方法)

この試験方法は盛土施工にあたって締固め度を定めるために行うものであり、JIS A 1210「突固めによる土の締固め試験方法」に従うものとし、試験方法は原則として A 法で行うものとする。ただし、試料の許容最大粒径が 19 mm よりも大きく 40 mm 以下の試料についてはれき補正によらず B 法によるものとする。なお、試料の準備方法および使用法は、次表の通りとする。

表 2-1-1 試料の準備方法および使用法

| 土 質   | 呼び名 |
|---|-----|
| 一般的な土。  | a   |
| 土粒子が砕け易い土、あるいは比較的含水比が高い、粘性土などのようなオーバーコンパクションを生ずる恐れのある土。 | b   |
| 風化火山灰のように乾燥の影響を強く受ける土。                                  | c   |

#### 2-1-2 (規定粒径以上のれきを含む土の密度補正法)

##### (適用と方法)

この補正法は、規定粒径以上のれきを多く含む土の室内突固め試験値に対する補正法を示したものである。この補正法は、Walker-Ho1ts の理論によったもので、土質工学会編土質試験法、締固め試験の章に従うものとする。

規定粒径以上のれきを含む土の乾燥密度は次の式によって計算する。

$$\rho_d = \frac{1}{\frac{(1-P)}{\rho_{d1}} + \frac{(1+w\rho_s/\rho_w)P}{\rho_s}}$$

ここに、

- $\rho_{d1}$  : 土のみの乾燥密度
- $\rho_s$  : れき（規定粒径以上）粒子の密度
- w : れき（規定粒径以上）の含水比
- $\rho_w$  : 水の密度
- P : れきの混合比

$$P = \frac{m s_2}{m s_1 + m s_2} \quad \begin{array}{l} m s_1 : \text{土の固体の部分の質量} \\ m s_2 : \text{れきの固体の部分の質量} \end{array}$$

(注) 補正標準値の適用範囲は混れき率 30~40%以下とする。

## 2-2 盛土の品質管理方法

試験盛土によりあらかじめ締固め基準を定める場合を除いては、次の規格値を満足しなければならない。

### 2-2-1 (締固め曲線から明らかに最大乾燥密度が得られる場合)

- (1) ①盛土材の自然含水比が  $w_a$  以下である場合（下図 (1)）には、 $\rho_{dmax}$  の 90%以上の締固め度になるように密度管理を行う。  
②衝撃加速度試験による場合は、締固め度 90%に対応する衝撃加速度を基準となる衝撃加速度とし、現場の衝撃加速度が基準となる衝撃加速度以上となるように管理する。
- (2) 盛土材の自然含水比が  $w_a$  よりも大きく  $w_b$  以下である場合（下図 (2)）で、やむをえず現状のまま施工する場合には、空気間隙率 ( $V_a$ )、飽和度 ( $S_r$ ) を基準値の範囲になるよう管理しなければならない。
- (3) 盛土材の自然含水比が  $w_b$  を越えるような場合（下図 (3)）には、何らかの不良土対策を行う。

### 2-2-2 (締固め曲線から明確な最大乾燥密度が得られない場合)

- (1) 球体落下試験による場合は、D 値が 6.3 cm 以下になるように管理しなければならない。
- (2) 衝撃加速度試験による場合は、現場の衝撃加速度が 63G 以上となるように管理しなければならない。

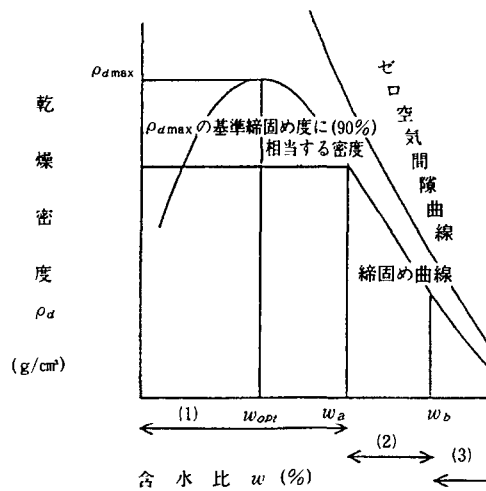


図 締固め曲線

$\rho_{dmax}$  : 最大乾燥密度

$w_{opt}$  : 最適含水比

$w_a$  : 最大乾燥密度の基準締固め度に相当する密度に対応する湿潤側含水比

$w_b$  : 施工限界含水比 (トラフィカビリティの確保が困難となる含水比)

### 2-2-3 現場密度測定方法

(適用と方法)

この試験は、現場における土の乾燥密度、飽和度を求めるための試験方法について規定する。密度測定法は、JIS A 1214 (注砂法) の方法及び土質調査法 (突砂法、コアカッター法) の施工管理試験の章に従うものとする。ただし、JIS A 1214 で試験用砂の密度の検定及び漏斗を満たすのに必要な試験用砂の検定には、検定容器を用いることとする。

### 2-3 骨材洗い試験方法

2-3-1 (適用範囲)

この試験方法は、道路路盤材及びこれに準ずる基層工に用いる道路用骨材に含まれる標準網ふるい  $75\mu\text{m}$  を通過するものの全量をきめる試験について規定する。

2-3-2 (試験用器具)

(1) ふるいは標準網ふるい  $75\mu\text{m}$  および  $4.75\text{mm}$  を用いる。

(2) 容器は試料をはげしく洗う際、試料が飛び出さない程度に十分大きい容器を用いる。

### 2-3-3 (試料)

骨材の代表的試料は十分混合した材料からこれを取採し、かつ分離を起こさない程度の湿気がなければならない。試料の採取量は乾燥後において下記の量以上とする。

骨材の最大寸法 5 mm程度のもの 500g

骨材の最大寸法 20 mm程度のもの 2,500g

骨材の最大寸法 40 mm程度のもの及びそれ以上のもの 5,000g

### 2-3-4 (試験)

- (1) 試料は110°Cをこえない温度で定質量となるまで乾燥し、その質量を0.02%まで正確にはかる。
- (2) 乾燥し質量を測定した試料を容器に入れ、試料をおおう程度に十分水を加える。つぎに試料をはげしくかきまわし、直ちに洗い粒子の流出しないように注意して洗い水を75 $\mu$ mふるいの上に4.75mmふるいを重ねた2個のふるいの上にあける。
- (3) かきまわし作業は75 $\mu$ mふるいを通過するこまかい粒子があらひ粒子から完全に分離し、かつ、洗い水と共に流れ出る程度にはげしくこれを行う。
- (4) 重ねた2個のふるいとどまったのはそれぞれ別の洗い終わった試料を入れる容器に移す。
- (5) 洗い終わった試料は110°Cをこえない温度で定質量となるまで乾燥し、それぞれの質量を0.02%まで正確に測定する。

### 2-3-5 (結果の計算)

試験結果はつぎの式によって計算する。

A = 洗う前の乾燥質量

B = 洗ったのち4.75mmふるいとどまったものの乾燥質量

C = 洗ったのち4.75mmふるいを通過し、75 $\mu$ mふるいとどまったものの乾燥質量

$$\text{標準網ふるい75}\mu\text{mを通過する量の全量に対する百分率} = \frac{A - (B + C)}{A} \times 100$$

$$\text{標準網ふるい75}\mu\text{mを通過する量の標準網ふるい4.75mmを通過する量に対する百分率 (シルト分以下含有量)} = \frac{A - B - C}{A - B} \times 100$$

(注) この試験方法は北海道開発局開発土木研究所で定めたものである。

## 2-4 火山灰洗い試験方法

### 2-4-1 (適用範囲)

この試験法は道路の凍上抑制層用材料として用いる火山灰に含まれる標準網ふるい75 $\mu$ mを通過するものの全量をきめる試験について規定する。

### 2-4-2 (試験用器具)

- (1) ふるいは標準ふるい75 $\mu$ mおよび2mmを用いる。
- (2) 容器は試料をはげしく洗う際、試料が飛び出さない程度に十分大きい容器を用い

る。

#### 2-4-3 (試料)

火山灰の代表的試料は十分混合した材料からこれを探取し、かつ、分離を起こさない程度の湿気がなければならぬ。試料の採取量は乾燥後において下記の量以上とする。

試料の最大寸法 5 mm程度のもの 250g

試料の最大寸法 20 mm程度のもの 1,000g

#### 2-4-4 (試験)

- (1) 試料は110℃をこえない温度で定質量となるまで乾燥し、その質量を0.02%まで正確にはかる。
- (2) 乾燥して質量を測定した試料を容器に入れ試料をおおう程度に十分水を加えて、24時間放置したのち、試料をはげしくかきまわし、直ちにあらい粒子の流出しないように注意して洗い水を75μmふるいの上に2mmふるいを重ねた2個のふるいの上にあげる。
- (3) かきまわし作業は75μmふるいを通過するこまかい粒子から完全に分離し、かつ、洗い水と共に流れ出る程度にはげしくこれを行う。
- (4) 重ねた2個のふるいにとどまったものは、洗い終わった試料中にもどす。
- (5) 洗い終わった試料は110℃をこえない温度で定質量となるまで乾燥し、この質量を0.02%まで正確に測定する。

#### 2-4-5 (結果の計算)

試験結果はつぎの式によって計算する。

$$75\mu\text{mふるいを通過する量の百分率} = \frac{\text{洗う前の乾燥質量} - \text{洗ったのちの乾燥質量}}{\text{洗う前の乾燥質量}} \times 100$$

(注) この試験方法は北海道開発局開発土木研究所で定めたものである。

### 2-5 火山灰強熱減量試験方法

#### 2-5-1 (適用範囲)

この試験方法は道路の凍上抑制層用材料として用いる火山灰の強熱減量を決定する試験について規定する。

#### 2-5-2 (用語の意味)

強熱減量とは規定の温度(110℃)で乾燥した試験を規定の高温度(650~950℃)に熱したときの試料の質量の減少割合を百分率で表したものをいう。

#### 2-5-3 (試験用器具)

- (1) 乾燥器 温度を110℃に保ち得るもの
- (2) 電気炉 温度を650~950℃に保ち得るもの
- (3) デシケーター
- (4) ルツボ 容量25~35 mlの磁製ルツボ



(5) ハカリ 感量 0.001g のもの

(6) ルツボばさみ

#### 2-5-4 (試験)

- (1) 使用するルツボはきれいに洗い、電気炉で 30 分間 650~950℃に熱したのちデシケーター中で室温まで冷却して質量を正確にはかる。さらに同様の操作をくり返して質量をはかり、前にはかった質量と比較して同じであれば、その値をルツボの質量とする。前にはかった質量と異なるときは、同じになるまでこの操作をくり返す。
- (2) 代表的な試料を 75 μm ふるいでふるい分け、通過した部分から約 2g をルツボにとり、質量を正確にはかり、乾燥器に入れて温度 110℃で定質量になるまで乾燥し、デシケーターに入れて室温まで冷却し質量を正確にはかる。
- (3) 乾燥して、質量を測定した試料を電気炉に入れ、温度 650~950℃で 1.5~2.5 時間加熱したのち、デシケーター中で室温まで冷却し、質量を正確にはかる。この試料をふたたび電気炉に入れ、同じ温度で 30 分間加熱したのちデシケーター中で冷却して質量をはかり、前にはかった値と同じであれば、この値を強熱後の試料及びルツボの質量とする。前にはかった質量と異なるときは同じになるまでこの操作をくり返す。

#### 2-5-5 (結果の計算)

- (1) 試験の結果はつぎの式によって計算する。

$$\text{強熱減量} = \frac{A - B}{A - C} \times 100 (\%)$$

A = 110℃で乾燥した試料の質量 + ルツボの質量

B = 650~950℃で強熱した試料の質量 + ルツボの質量

C = ルツボの質量

- (2) 試験は同一試料について 3 回以上行い、その平均値をとる。

(注) この試験方法は北海道開発局開発土水研究所で定めたものである。

### 2-6 球体落下試験方法

#### 2-6-1 (適用範囲)

この規格は、主として軽石質未風化火山灰の盛土及び凍上抑制層として用いられる火山灰と砂の締固め施工管理又は路床の支持力の大小を判定する方法のひとつである球体落下の試験方法について規定する。

#### 2-6-2 (定義)

一定重量、一定直径の球体を一定高さから路床等に落下させ、そのとき路床等に生ずるくぼみの孤の長さから支持力の大小を判定する方法。

#### 2-6-3 (試験用具)

- (1) 球体落下試験装置 (図参照)

イ) 球体

直径 90.4 mm、総重量 4.07kg のロッドのついた鋼鉄製の球体（もしくは半球体）とする。

ロ) ガイド

ガイドは球体止め装置（ストッパーハンドル）を備えており、落下高が 600 mm あるものとする。

ハ) 水準器

球体を自由落下させるためにガイドを鉛直に保たせるもの。

二) 記録計

記録計用方眼紙に記録計の針を D 値=ゼロ cm の目盛部分に合わせ、球体の落下によって生じた D 値を記録用紙に記録するもの。

(2) その他の用具

記録計用方眼紙、直ナイフ等

**2-6-4 (試験方法)**

(1) 固い平面上において、球体落下試験機を設置して球体表面とガイド底部を同一面に設置した際に、記録計における D 値がゼロ mm となるように検定する。

(2) 試験箇所の地表面を直ナイフ等で水平にならす。このとき、地表面上に測定面が不均一で測定値に大きな偏差が生じないようにゆるんだ土砂、れき等があれば取り除く。

(3) 特に凍上抑制層として砂を用いる場合は、表面近くの乾燥した砂を取り除き、湿润状態の砂について試験を行う。

(4) 平らにならした地表面に球体落下試験機を置き、水準器でガイドが鉛直か否かを確認する。

(5) 記録計のスライド定規が、ロットについている測定ピンとぶつからない位置に寄せられているか否かを確認する。

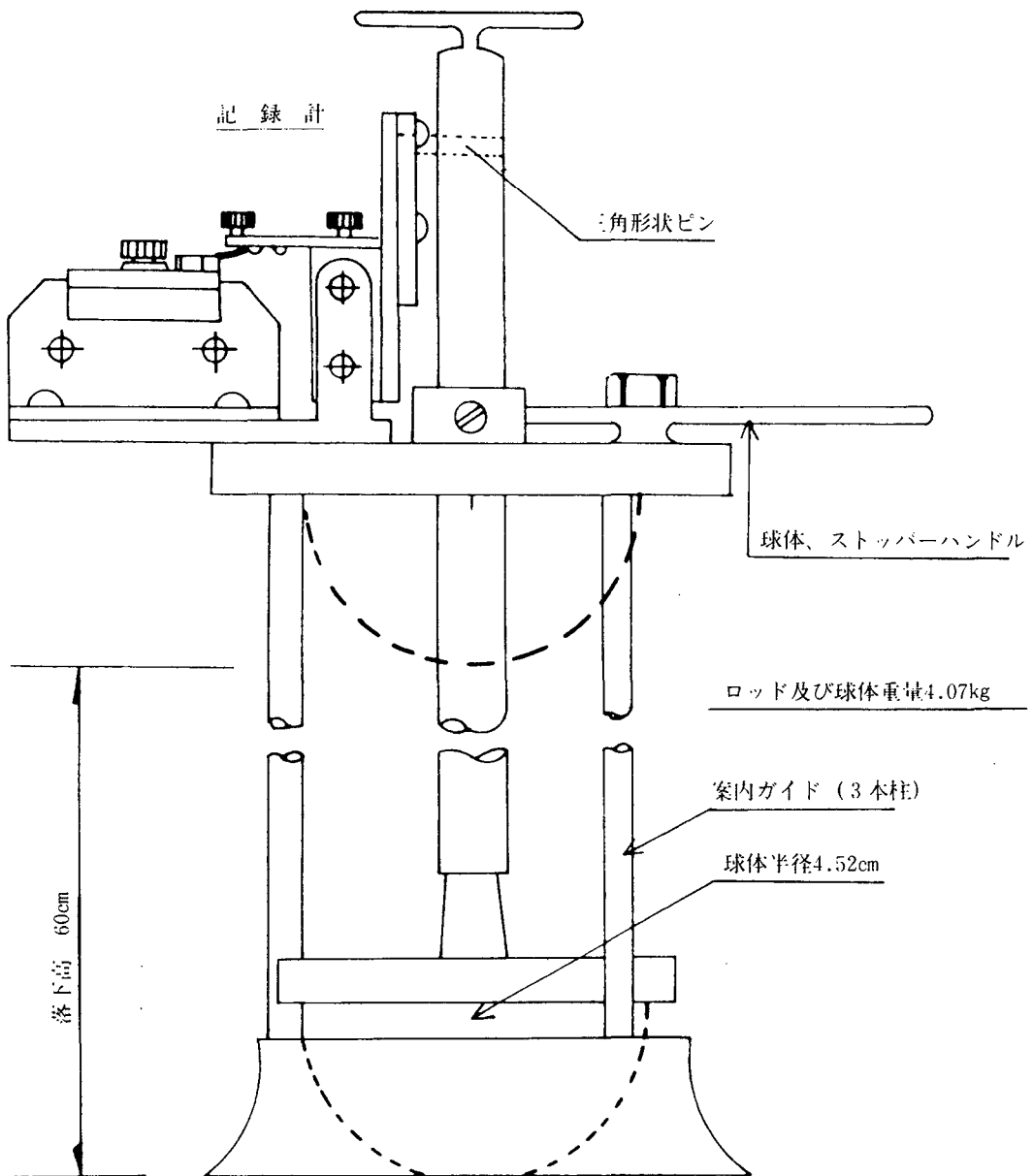
(6) 地表面より 60 cm の高さでストッパーハンドルにより一旦固定したのち、ハンドルを作動して球体を地表面に落下させる。その後、ロットについている測定ピンと記録計のスライドルールを接触させて記録言十の位置を固定し、記録計用紙を巻き送り D 値を自記させる。

**2-6-5 (試験結果の整理)**

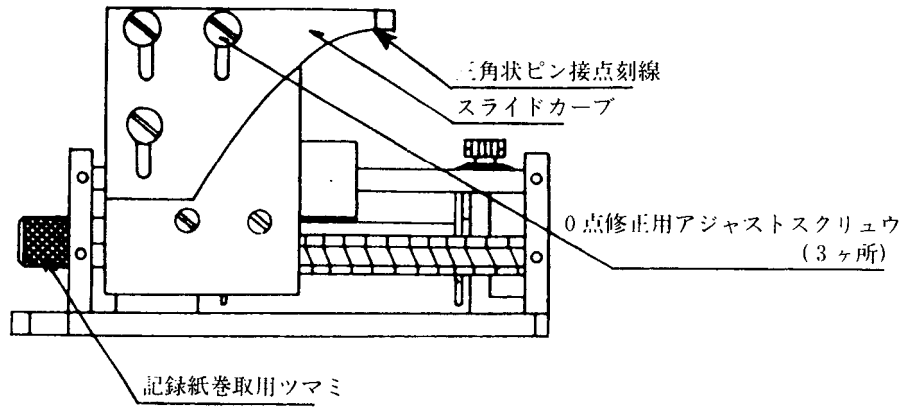
記録計に記された長さをスライド定規の縮尺に応じて割増し（通常 3 倍）を行い測定値とする。各々測定値の平均をもって D 値 (mm) とする。

(注) この試験方法は北海道開発局開発土木研究所で定めたものである。

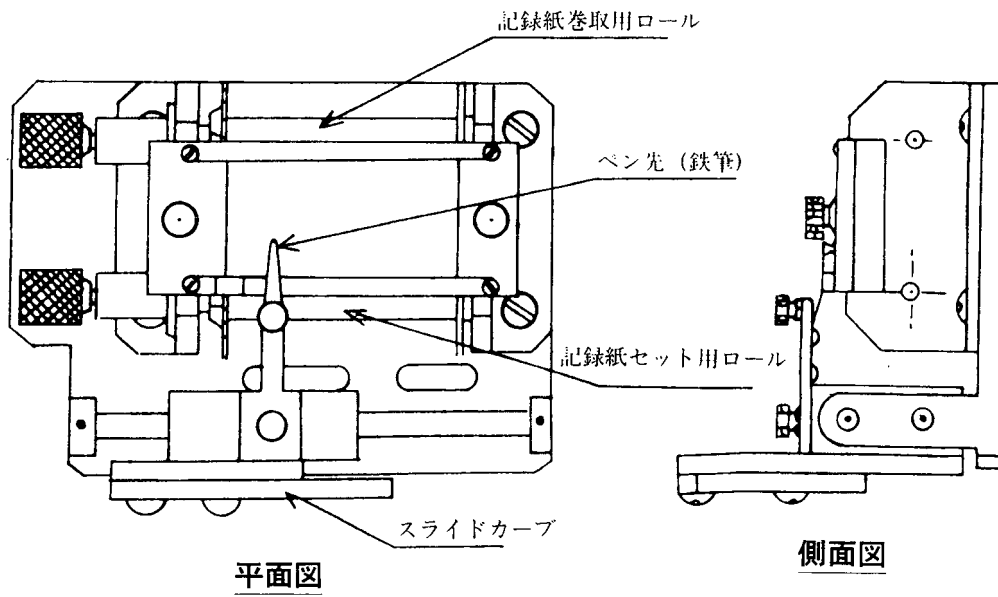
# 球体落下試験装置一般図



球体落下試験機記録計一般図



正面図



## 2-7 衝撃加速度試験方法

### 2-7-1 (適用範囲)

この規格は、盛土の締固め施工管理を判定する方法の一つである衝撃加速度試験方法について規程するものである。なお、本試験法は、締固め試験により、明確な最大乾燥密度が得られる試料と、それ以外の試料では適用の方法が異なる。また、セメントや生石灰などの固化材により改良した材料の強度推定法としても適用できる。

### 2-7-2 (定義)

一定重量、一定直径の半球体を有するランマーを一定の高さから路床等に自由落下させ、そのときの衝撃加速度の大きさから締固めの施工管理を判定する方法。

### 2-7-3 (試験方法)

#### 1. 準備

#### (1) 衝撃加速度試験機 (図-1 参照)

衝撃加速度を測定するためのもので以下の機能を有するものとする。

##### ① ランマー

先端が直径 6 cm の半球状で総重量 4.5kg の鋼鉄製の重錘で、200G まで計測でき、精度が±1%以下である圧電型加速度センサーを内蔵するもの。

##### ② ガイド

ガイドは、ランマーを止めるための装置 (ストッパーハンドル) を備えており、ランマー引上げ時の高さを 40cm に調節できるもの。

##### ③ 水準器

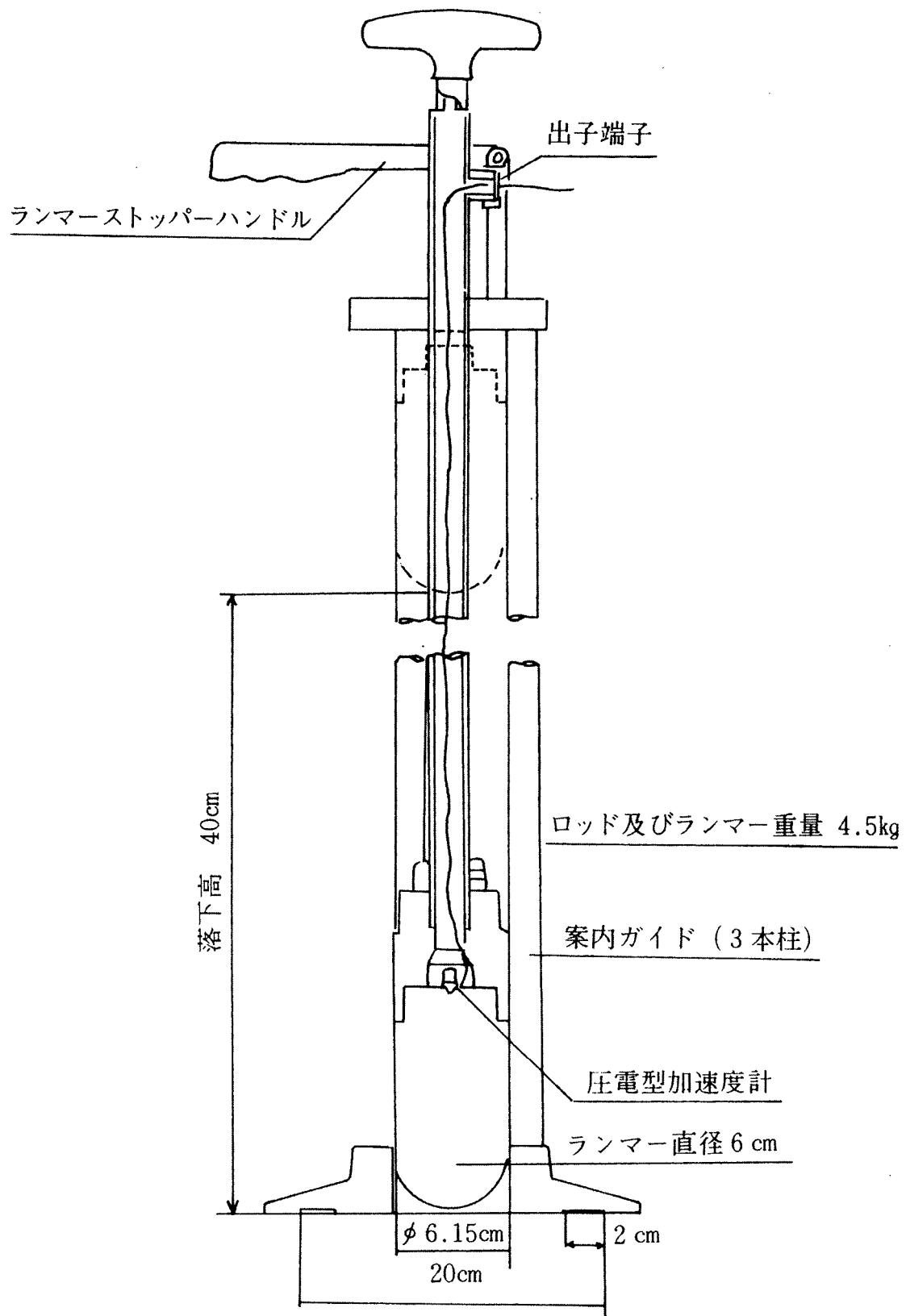
ランマーを自由落下させるためにガイドを鉛直に保たせるもの。

##### ④ 出力端子

衝撃加速度試験機で感知した衝撃加速度を計測器へ出力させるための端子。

#### (2) 計測器 (図-2 参照)

衝撃加速度試験機で感知した衝撃加速度の値を同時にデジタル表示できるもので、以下の機能を有するものとする。



図一 衝撃加速度試験器

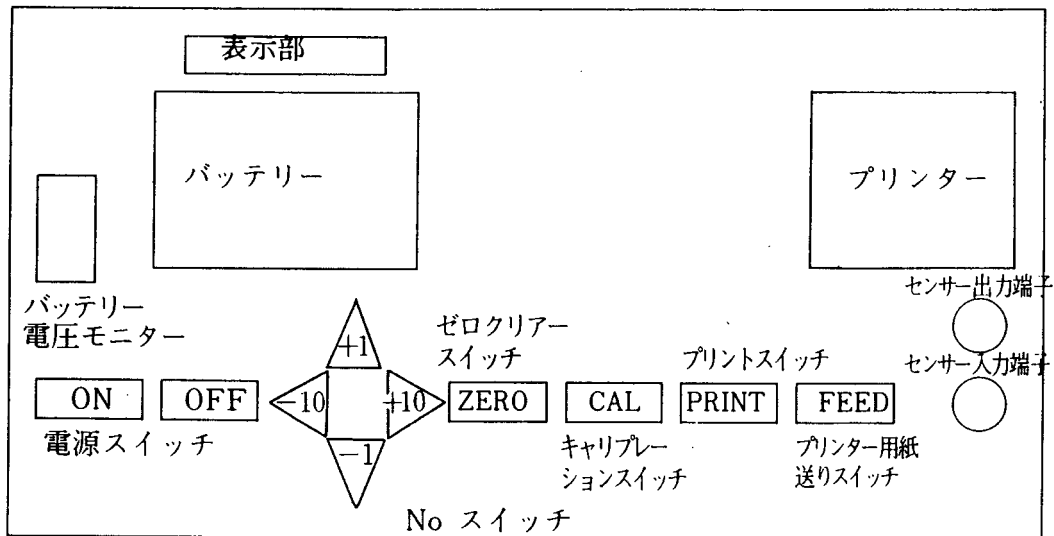


図-2 計測器断面図

- ① 入力端子  
衝撃加速度試験機で感知した衝撃加速度を計測器へ入力するための端子。
- ② 出力端子  
衝撃加速度試験機で感知した衝撃加速度を計測器から外部のモニターへ出力するための端子。
- ③ バッテリー  
DC6V のカートリッジ式のもの。
- ④ バッテリー電圧モニター  
カートリッジ式のもの。
- ⑤ 表示器  
計測器で受けとった衝撃加速度を小数点以下一位まで表示できるもの。
- ⑥ プリンター  
表示器に表示された衝撃加速度を出力できるもの。
- ⑦ スイッチ群  
作業に必要なスイッチを有していること。

## 2. 測定方法

- (1) 衝撃加速度試験機の出端子と計測器の入端子とをケーブルで接続する。
- (2) 計測器の電源スイッチを入れ、電圧モニターでバッテリー残量を確認する。
- (3) 表示器に表示が出たらゼロクリアスイッチを押し、表示が 0G となるようにする。
- (4) ストッパーねじを緩める。
- (5) キャリブレーション用のアクリル台を衝撃加速度測定装置に挿入し、ランマーを落下させ、50G 前後であることを確認する。

- (6) 衝撃加速度試験機を測定箇所に置く。
- (7) ハンドルを引き上げて、ランマーを測定面より 40 cmの高さに固定する。
- (8) 計測器のゼロクリアスイッチを押して、表示が 0G になっていることを確認する。
- (9) 衝撃加速度試験機のストッパーハンドルにより、ランマーを地表面に自由落下させる。
- (10) このときの表示を読み取り、衝撃加速度としてプリンターに出力させる。
- (11) 2 点目以降の測定は、(6) ~ (10) を繰り返す。

### 3. 室内試験

#### 基準となる衝撃加速度の決定

- (1) 締固め試験によって明確な最大乾燥密度が得られる試料

15cm モールド、2.5kg ランマーを使用し、自然含水比状態の試料について、突固め回数を一層当り 10, 25, 40, 55 回として 3 層突固めを行い、この 4 種類の突固め回数における衝撃加速度を 2. の測定方法により測定する。モールドの表面で 4 点程度衝撃加速度 (I) の測定を行い、平均値を各突固め回数における衝撃加速度として、乾燥密度 ( $\rho_d$ ) との関係を求める。

突固め試験で得られた最大乾燥密度の 90% に対応する衝撃加速度を基準となる衝撃加速度 ( $I_0$ ) とする。(図-3 参照)

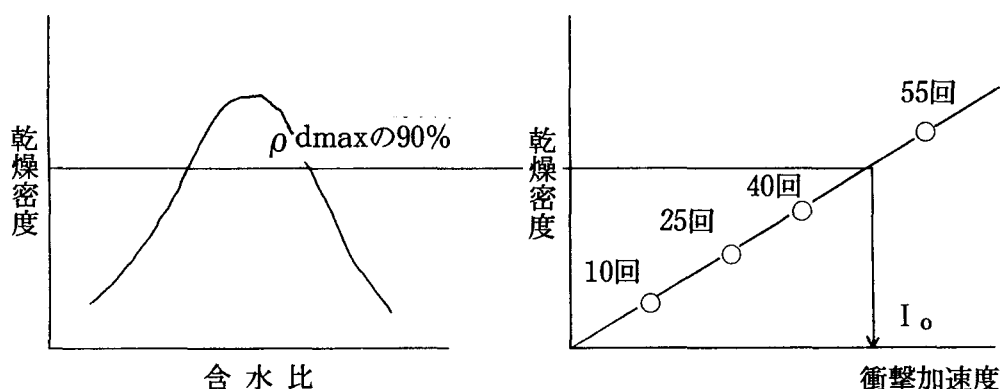


図-3 締固め試験によって明確な最大乾燥密度が得られる試料の基準となる衝撃加速度

- (2) 締固め試験によって明確な最大乾燥密度が得られない試料

別途試験盛土を行い衝撃加速度の基準値を定める (図-4 参照)。

施工現場で盛土を 4、5、6、7、8 回転圧し、各層ごとに 2. の測定方法により衝撃加速度を測定する。転圧回数と衝撃加速度の関係を図-4 にまとめ、衝撃加速度が一定値となる衝撃加速度を目標衝撃加速度とする。



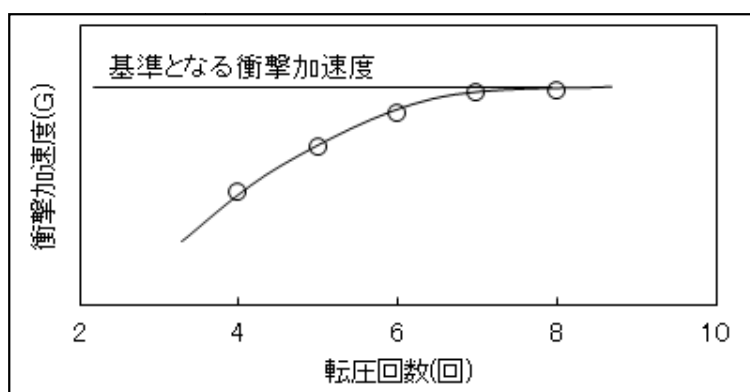


図-4 締め固め試験によって明確な最大乾燥密度が得られない試料の基準となる衝撃加速度

(3) セメントや石灰などの固化材により改良した材料の強度推定法

- ① セメントや石灰などの固化材により改良した材料を、15cm モールド、2.5kg ランマーを用いて、5層 55回で締め固める。
- ② このときと同じ密度で直径 5cm、高さ 10cm 程度の供試体を作製する。
- ③ 15cm モールドの供試体は衝撃加速度の測定用、5cm モールドは一軸圧縮試験用とする。
- ④ 7 日間養生した後、衝撃加速度試験を 2.の方法で、一軸圧縮試験を JIS A 1216 により行う。なお、養生にあたっては、JGS 0821 によること。
- ⑤ 固化材添加率を変えた試料 4 種類程度について、上記①から④を行う。
- ⑥ 4 種類の固化材添加率で改良した材料について測定した衝撃加速度と一軸圧縮強さより、図-5 を求める。
- ⑦ 図-5 より目標一軸圧縮強さに対応する衝撃加速度を基準となる衝撃加速度とする。

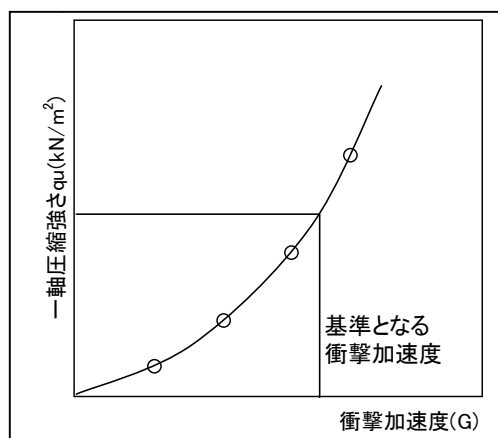


図-5 セメントや石灰などの固化剤を改良した試料の基準となる衝撃加速度

#### 4. . 現場試験

- (1) 試験箇所を 1m 四方選定し、地表面を 5 mm程度削り、直ナイフ等で水平にならす。  
このとき緩んだ土砂、れき等があれば取り除く。
- (2) 2. の測定方法により現場の衝撃加速度を測定する。
- (3) 現場の合水比を測定する。なお、現場衝撃加速度の測定は盛土施工直後に行うこととする。

#### 2-7-4 試験結果の整理

現場で得た衝撃加速度と基準となる衝撃加速度とを比較して品質管理を行うものである。

(注) この試験方法は北海道開発局開発土木研究所で定めたものである。

### 2-8 無収縮モルタル試験方法

#### 2-8-1 適用範囲

この試験方法は、橋梁用支承の据付けにあたってグラウト材として使用される無収縮モルタルの品質管理を目的として、実施される試験に適用するものである。

#### 2-8-2 試料の採取

試料は 1 ロットから平均品質を表わすように縮分して必要量を採取しなければならない。

#### 2-8-3 試験

##### (1) 試験の一般条件

品質管理試験の行う試験室の温度は $\pm 3^{\circ}\text{C}$ 、RH、80%以上を原則とする。試験結果の報告には、試験室の温度、湿度およびモルタル温度を明記しなければならない。

##### (2) 凝結時間試験方法

###### イ. 試験用器具

器具は ATSM-C403T「プロクター貫入抵抗針を用いるコンクリートの凝結試験方法」の規格に準拠するものとし、プロクター貫入抵抗針、内径 14 cm×内高 13 cmの金属製容器および突き棒等を用いる。

###### ロ. 試験

容器にグラウト試料を 2 層に分けて入れ、各層は突き棒を用いて、それぞれ 15 回突き、試料表面を平滑にする。

試料充填後 30 分毎および試験の直前に表面のブリージング水を除去し、貫入抵抗針を用い、グラウト中に針が 1 インチの深さに 10 秒で貫入するようにし、この時の荷重を貫入抵抗針の面積で割った値をグラウト材の貫入抵抗値とする。この抵抗値が、 $35\text{kg}/\text{cm}^2$  (500psi) 及び  $280\text{kg}/\text{cm}^2$  (4000psi) に達したときの時間をそれぞれ測定する。

###### ハ. 表示

凝結始発時間は抵抗値  $35\text{kg}/\text{cm}^2$  のときの測定時間を、終結時間は抵抗値  $280\text{kg}/\text{cm}^2$  のときの測定時間を分単位で始発何分、終結何分とそれぞれ表示する。

### (3) 付着強度試験方法

#### イ. 試験用器具

器具は、幅  $15\text{cm}$  × 長さ  $15\text{mm}$  × 高さ  $15\text{cm}$  の水密性のある型枠、突き棒、鉄板製の支台、球座その他を使用する。

#### ロ. 供試体製造

付着強度試験用の供試体は、3個同時に製作するものとし、これの製造および養生は土木学会規準「モルタルの圧縮強度試験による砂の試験方法」(供試体の製造)に準拠して製造および養生を行う。

この供試体の中央には、JISG3112「鉄筋コンクリート用棒鋼」に規定する“SR24”普通丸鋼  $\phi 19$  を浮サビ、曲げなどを除去して埋込む。

#### ハ. 試験

試験は鉄板製の支台、球座を用い、50t 万能試験機によって約  $1\text{ton}/\text{分}$  の載荷速度で荷重を加え、供試体が破壊に至るまでの最大荷重を記録する。試験を行う供試体の材令は 28 日とする。

#### ニ. 表示

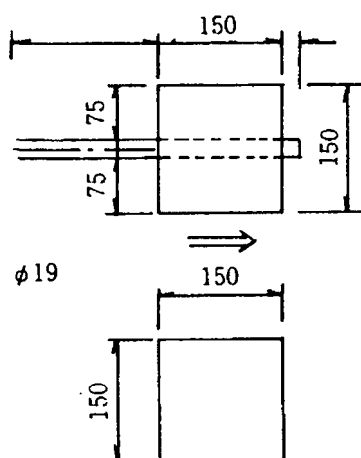
鉄筋と試料モルタルの付着強度は、5-8-3 (3) ハ項で記録した最大荷重に対して、次式で計算した値によって  $1\text{kg}/\text{cm}^2$  まで表示する。

$$\text{付着強度} = \frac{W_{\text{max}}}{U \times \ell} \quad (\text{kg}/\text{cm}^2)$$

ここに  $W_{\text{max}}$  : 最大荷重 (kg)

$U$  : 鉄筋の公称周長 (cm)

$\ell$  : 鉄筋の埋込み長 (cm)



## 付－３ コンクリートの耐久性向上対策

### 3－1 総則

#### 1. 適用範囲

土木構造物の耐久性を確保するために、工事施工時におけるコンクリート中の塩化物総量規制及びアルカリ骨材反応抑制対策を本仕様書に基づき実施するものとする。

適用範囲は土木構造物に使用されるコンクリート及びコンクリート工場製品とする。ただし、仮設構造物（建設後数年の内に撤去するもの。）のように長期の耐久性を期待しなくともよい構造物及び下記に掲げる構造物は適用除外とする。

#### (1) 塩化物総量規制

##### 1) 現場打ちコンクリートの場合

- ・最大高さ 1m 未満の擁壁・水路・側溝及び街渠等の構造物
- ・管（函）渠等（ $\phi 600$  mm 未満、600 mm × 600 mm 未満）の構造物
- ・道路照明、標識、防護柵等の構造物
- ・消波・根固めブロック（鉄筋で補強されたものは除く）
- ・コンクリート舗装（鉄筋、鉄鋼等で補強されたものは除く）
- ・トンネルの覆工コンクリート（ ）
- ・ダム・流路工（ ）

##### 2) コンクリート工場製品の場合

- ・無筋コンクリート製品

#### (2) アルカリ骨材反応抑制対策

##### 1) 現場打ちコンクリートの場合

- ・適用除外品目はない

##### 2) コンクリート工場製品の場合

- ・適用除外品目はない

### 3－2 コンクリート中の塩化物総量規制

#### 1. 塩化物総量の規制値

塩化物総量の規制値は、道路・河川工事仕様書第 1 編第 3 章無筋、鉄筋コンクリートの規定によるものとする。

#### 2. 試験

- (1) 塩化物量の試験はコンクリート打設前あるいは、グラウトの注入前に行うものとする。
- (2) 試験は、原則としてコンクリート打設場所で行う。ただし、やむを得ず試験を受注者がレディミクストコンクリート工場で行う場合は監督職員の立会いを得て行うものとする。
- (3) 試験は、コンクリートの打設が午前と午後にまたがる場合は、午前に 1 回コンク

リート打設前に行い、その試験結果が塩化物総量の規制値の 1/2 以下の場合は、午後の試験を省略することができる。ただし、打設量が少量で半日で打設が完了するような場合には 1 回試験を行うものとする。また、コンクリートの種類（材料および配合等）や工場が変わる場合については、その都度、試験を行うものとする。（1 試験の測定回数は 3 回とする）

注）塩化物総量の規制値の 1/2 以下の場合とは、1 試験における 3 回の測定値の平均値が、1/2 以下でなければならない。

（4）試験結果の判定は、3 回の測定値の平均値が、1. 塩化物総量の規制値に示している規制値以下であることをもって合格とする。

なお、試験の結果不合格になった場合は、その運搬車のコンクリートの受け取りを拒否するとともに、次の運搬車から毎回試験を行い、それぞれ結果が規制値を下回ることを確認した後そのコンクリートを用いるものとする。ただし、この場合塩化物総量が安定して規制値を下回ることが確認できれば、その後の試験は通常の頻度で行ってもよいものとする。

（5）コンクリート工場製品を購入して使用する場合は、製造業者に工場での品質管理データを報告させ規制値に適合しているものを使用するものとする。

### 3. 測定器具及び測定方法

#### （1）測定器

測定器は、その性能について（財）国土開発技術研究センターの評価を受けたものを用いるものとする。

#### （2）容器その他の器具

測定に用いる容器その他の器具は、コンクリート中のアルカリ等に侵されず、また測定結果に悪い影響を及ぼさない材質を有し、塩化物の付着等がないように洗浄した後、表面の水分を取り除いたものを用いなければならない。

#### （3）測定方法

##### 1）試料の採取

試料は、JIS A 1115（まだ固まらないコンクリートの試料採取方法）に従い必要量採取するものとする。

##### 2）測定

採取した試料は、さじ等を用いて十分かくはんした後、それぞれ測定に必要な量を採り分げる。

##### 3）コンクリート中の塩化物含有量の計算方法

3 回の測定値の平均値と、示方配合に示された単位水量により、コンクリート中の塩化物含有量を次式を用いて計算する。

$$C_w = K \cdot W_w \cdot x / 100$$

$C_w$ ：フレッシュコンクリート中の単位容積当りの塩化物含有量

( $\text{kg}/\text{m}^3 \cdot \text{Cl}^-$  重量換算)

K : 測定器に標示される換算物質の違いを補正するための係数

( $\text{Cl}^-$ では 1.00、NaCl では 0.607)

Ww : 示方配合に示された単位水量 ( $\text{kg}/\text{m}^3$ )

x : 3 回の測定値の平均値

(ブリージング水の  $\text{Cl}^-$  または NaCl 換算塩化物濃度 (%))

#### 4. 再試験

原則として測定器の作動に異常があると思われる場合以外は再試験は行わないものとする。

#### 5. 測定記録

- (1) 測定結果は別紙様式コンクリート中の塩分測定表により提出するものとする。
- (2) 測定値を後日確認できるように計器の表示部等を測定ごとにカラー写真撮影して提出するものとする。
- (3) コンクリート工場製品の場合は、工場の品質管理データを提出するものとする。

### 3-3 アルカリ骨材反応抑制対策 (土木・建築共通)

#### 1. 抑制対策

構造物に使用するコンクリートは、アルカリ骨材反応を抑制するため、次の 3 つの対策の中のいずれか 1 つについて確認をとらなければならない。なお、土木構造物については (1)、(2) を優先する。

- (1) コンクリート中のアルカリ総量の抑制アルカリ量が表示されたポルトランドセメント等を使用し、コンクリート  $1\text{m}^3$  に含まれるアルカリ総量を  $\text{Na}_2\text{O}$  換算で  $3.0\text{kg}$  以下にする。
- (2) 抑制効果のある混合セメント等の使用  
JIS R 5211 高炉セメントに適合する高炉セメント [B 種または C 種] あるいは JIS R 5213 フライアッシュセメントに適合するフライアッシュセメント [B 種または C 種]、もしくは混和材をポルトランドセメントに混入した結合材でアルカリ骨材反応抑制効果の確認されたものを使用する。
- (3) 安全と認められる骨材の使用骨材のアルカリシリカ反応性試験 (化学法またはモルタルバー法)<sup>注)</sup>の結果で無害と確認された骨材を使用する。

なお、海水または潮風の影響を受ける地域において、アルカリ骨材反応による損傷が構造物の安全性に重大な影響を及ぼすと考えられる場合 ((3) の対策をとったものは除く) には、塩分の浸透を防止するための塗装等の措置を講ずることが望ましい。

注) 試験方法は、JIS A 1145 骨材のアルカリシリカ反応性試験方法 (化学法) または JIS A 5308 (レディーミクストコンクリート) の付属書 7「骨材のアルカリシリカ反応性試験方法 (化学法)」、JIS A 1146 骨材のアルカリシリカ反応性試験方法 (モ

ルタルバー法) または JIS A 5308 (レディーミクストコンクリート) の付属書 8「骨材のアルカリシリカ反応性試験方法 (モルタルバー法)」による。

### 3-4 アルカリ骨材反応抑制対策 (土木構造物) 実施要領

アルカリ骨材反応抑制対策について、一般的な材料の組み合わせのコンクリートを用いる際の実施要領を示す。特殊な材料を用いたコンクリートや特殊な配合のコンクリートについては別途検討をおこなう。

#### 1. 現場における対処の方法

##### a. 現場でコンクリートを製造して使用する場合

現地における骨材事情、セメントの選択の余地等を考慮し、2.1~2.3 のうちのどの対策を用いるかを決めてからコンクリートを製造する。

##### b. レディーミクストコンクリートを購入して使用する場合レディーミクストコンクリート生産者と協議して 2.1~2.3 のうちのどの対策によるものを納入するかを決めそれを指定する。

なお、2.1、2.2 を優先する。

##### c. コンクリート工場製品を使用する場合プレキャスト製品を使用する場合製造業者に 2.1~2.3 のうちのどの対策によっているのかを報告させ適しているものを使用する。

#### 2. 検査・確認の方法

##### 2. 1 コンクリート中のアルカリ総量の抑制

試験成績表に示されたセメントの全アルカリ量の最大値のうち直近 6 ヶ月の最大の値 ( $\text{Na}_2\text{O}$  換算値%) /100 × 単位セメント量 (配合表に示された値  $\text{kg}/\text{m}^3$ ) + 0.53 × (骨材中の  $\text{NaCl}$ %) /100 × (当該単位骨材量  $\text{kg}/\text{m}^3$ ) + 混和剤中のアルカリ量  $\text{kg}/\text{m}^3$  が  $3.0 \text{ kg}/\text{m}^3$  以下であることを計算で確かめるものとする。

防錆剤等使用量の多い混和剤を用いる場合には、上式を用いて計算すればよい。なお、AE 剤、AE 減水剤等のように、使用量の少ない混和剤を用いる場合には、簡易的にセメントのアルカリ量だけを考慮して、セメントのアルカリ量 × 単位セメント量が  $2.5 \text{ kg}/\text{m}^3$  以下であることを確かめればよいものとする。

##### 2. 2 抑制効果のある混合セメント等の使用

高炉セメント B 種 (スラグ混合比 40%以上) または C 種、もしくはフライアッシュセメント B 種 (フライアッシュ混合比 15%以上) または C 種であることを試験成績表で確認する。

また、混和材をポルトランドセメントに混入して対策をする場合には、試験等によって抑制効果を確認する。

##### 2. 3 安全と認められる骨材の使用

JIS A 1145 骨材のアルカリシリカ反応性試験方法 (化学法) または JIS A 5308 (レディーミクストコンクリート) の付属書 7「骨材のアルカリシリカ反応性試験 (化学法)」による骨材試験は、工事開始前、工事中 1 回/6 ヶ月かつ産地がかわ

った場合に信頼できる試験機関<sup>(注)</sup>で行い、試験に用いる骨材の採取には受注者が立ち会うことを原則とする。

また、JIS A 1146 骨材のアルカリシリカ反応性試験方法（モルタルバー法）または JIS A 5308（レディーミクストコンクリート）の付属書 8「骨材のアルカリシリカ反応性試験（モルタルバー法）」による骨材試験の結果を用いる場合には、試験成績表により確認するとともに、信頼できる試験機関<sup>(注)</sup>において、JIS A 1804「コンクリート生産工程管理用試験方法—骨材のアルカリシリカ反応性試験（迅速法）」で骨材が無害であることを確認するものとする。この場合、試験に用いる骨材の採取には受注者が立ち会うことを原則とする。

なお、2次製品で既に製造されたものについては、受注者が立会い、製品に使用された骨材を採取し、試験を行って確認するものとする。

フェロニッケルスラグ骨材、銅スラグ骨材等の人工骨材および石灰石については、試験成績表による確認を行えばよい。

（注）公的機関またはこれに準ずる機関（大学、都道府県の試験機関、公益法人である民間試験機関、その他信頼に値する民間試験機関、人工骨材については製造工場の試験成績表でよい）

### 3. 休部からのアルカリの影響について

2.1 および 2.2 の対策を用いる場合には、コンクリートのアルカリ量をそれ以上に増やさないことが望ましい。

そこで、下記のすべてに該当する構造物に限定して、塩害防止も兼ねて塗装等の塩分浸透を防ぐための措置を行うことが望ましい。

- 1) 既に塩害による被害を受けている地域で、アルカリ骨材反応を生じるおそれのある骨材を用いる場合
- 2) 2.1、2.2 の対策を用いたとしても、外部からのアルカリの影響を受け、被害を生じると考えられる場合
- 3) 橋桁等、被害をうけると重大な影響をうける場合



## コンクリート中の塩分測定表

工事名 \_\_\_\_\_

請負者名 \_\_\_\_\_

|                            |                   |                          |    |          |                    |                             |   |
|----------------------------|-------------------|--------------------------|----|----------|--------------------|-----------------------------|---|
| 測定者氏名                      |                   |                          |    | 測定<br>番号 | 測定値<br>(%)又は<br>空欄 | 塩分量<br>(kg/m <sup>3</sup> ) |   |
| 立会者氏名                      |                   |                          |    |          |                    |                             |   |
| 測定年月日                      | ・                 | ・                        | 時刻 |          |                    |                             | : |
| 工種                         |                   |                          |    |          |                    |                             |   |
| コンクリートの種類                  |                   |                          |    |          |                    |                             |   |
| コンクリートの製造会社名               |                   |                          |    |          |                    |                             |   |
| 混和剤の種類                     |                   | m <sup>3</sup> 当り<br>使用量 |    |          |                    |                             |   |
| セメントの種類                    |                   |                          |    |          |                    |                             |   |
| 単位水量                       | kg/m <sup>3</sup> |                          |    |          |                    |                             |   |
| 測定器名                       |                   |                          |    |          |                    |                             |   |
| 備考:測定結果に対する処置を講じた事項等を記入する。 |                   |                          |    |          |                    |                             |   |

(注) 塩分濃度を(%)で測定した場合は、次式で塩分量を求める。

$$\text{塩分量 (kg/m}^3\text{)} = \text{単位水量 (kg/m}^3\text{)} \times \text{測定値} \div 100$$

様式の規格はA4縦書きとする。

# 付-4 施工管理基準のとりまとめ様式

用紙A-4

様式(1)

|                            |                  |
|----------------------------|------------------|
| 主<br>任<br>監<br>督<br>員<br>印 | 監<br>督<br>員<br>印 |
|                            |                  |

(施行年度)

(国道名又は路線名)

(工事名)

## 〇〇工事〇〇取まとめ結果表

経過第 回既済部分検査( 月 日)  
 第 回既済部分検査( 月 日)  
 しゅん功検査( 月 日)

|       |      |
|-------|------|
| 施工者   | 請負者名 |
| 現場代理人 | 氏名 ④ |
| 主任技術者 | 氏名 ④ |
| 測定者   | 氏名 ④ |

注) イ. 改良、舗装等の区別を記入すること。  
 ロ. 出来形管理及び品質管理ごとに表紙をつけ記入すること。

様式 (2)

## 工 測定結果表

測定項目 \_\_\_\_\_

測定者 \_\_\_\_\_

印

| 測 点 | 設 計 値<br>Ⓐ | 測 定 値<br>Ⓑ | 設 計 値<br>と<br>差<br>Ⓒ=Ⓑ-Ⓐ | 監 督 員 記 事 |
|-----|------------|------------|--------------------------|-----------|
|     |            |            |                          |           |
|     |            |            |                          |           |
|     |            |            |                          |           |
|     |            |            |                          |           |
|     |            |            |                          |           |
|     |            |            |                          |           |
|     |            |            |                          |           |
|     |            |            |                          |           |
|     |            |            |                          |           |
|     |            |            |                          |           |
|     |            |            |                          |           |
|     |            |            |                          |           |
|     |            |            |                          |           |
|     |            |            |                          |           |
|     |            |            |                          |           |
|     |            |            |                          |           |
|     |            |            |                          |           |
|     |            |            |                          |           |
|     |            |            |                          |           |
|     |            |            |                          |           |
|     |            |            |                          |           |
|     |            |            |                          |           |
|     |            |            |                          |           |

|        |
|--------|
| 記<br>事 |
|--------|

〔基 準〕 設計値

仕様書の範囲

〔測定結果〕 測定数

設計値との差の範囲

平均値

合格判定値との対比

注) イ. この様式は主として出来形管理の取りまとめに使用するものとするが、品質管理においても指定された場合は、この様式によるものとする。

ロ. 監督員の検査を受け、請負者の測定値の誤りが発見され、再仕上げを行って測定した場合はその結果を ( ) で記入する。



様式(4)

## 舗装表層の平たん度出来形測定結果一覧表

測定者

⑨

| グループの<br>番号(K) | 測定位置     | 各グループ内<br>の範囲(R) | グループの<br>番号(K) | 測定位置 | 各グループ内<br>の範囲(R) | グループの<br>番号(K) | 測定位置 | 各グループ内<br>の範囲(R) |
|----------------|----------|------------------|----------------|------|------------------|----------------|------|------------------|
| 1              | 1,200(L) | 8.7              |                |      |                  |                |      |                  |
| 2              | ↓        | 11.2             |                |      |                  |                |      |                  |
| 3              |          | 3.3              |                |      |                  |                |      |                  |
| 4              |          | 2.0              |                |      |                  |                |      |                  |
| 5              |          | 6.2              |                |      |                  |                |      |                  |
| 6              |          | 3.7              |                |      |                  |                |      |                  |
| 7              |          | 2.1              |                |      |                  |                |      |                  |
| 8              |          | 3.5              |                |      |                  |                |      |                  |
| 9              |          | 3.1              |                |      |                  |                |      |                  |
| 10             | 1,350    | 4.2              |                |      |                  |                |      |                  |
| 11             | 3,450(R) | 2.6              |                |      |                  |                |      |                  |
| 12             | ↓        | 3.6              |                |      |                  |                |      |                  |
| 13             |          | 7.2              |                |      |                  |                |      |                  |
| 14             |          | 3.1              |                |      |                  |                |      |                  |
| 15             |          | 2.9              |                |      |                  |                |      |                  |
| 16             |          | 4.3              |                |      |                  |                |      |                  |
| 17             |          | 5.6              |                |      |                  |                |      |                  |
| 18             |          | 6.1              |                |      |                  |                |      |                  |
| 19             |          | 4.9              |                |      |                  |                |      |                  |
| 20             | 3,600    | 2.2              | 計              |      | 90.5             |                |      |                  |

|        |                        |   |
|--------|------------------------|---|
| 記<br>事 | グループの大きさ               | 10  |
|        | 範囲の平均                  | $R = \frac{\sum R}{K} = \frac{90.5}{20} = 4.53$   |
|        | 標準偏差                   | $\sigma = \frac{R}{C} = \frac{4.53}{3.08} = 1.47$ |
|        | 仕様書の範囲 $\sigma = 2.40$ |   |

|          |      |
|----------|------|
| C の 値    |      |
| グループの大きさ | C    |
| 6        | 2.53 |
| 7        | 2.70 |
| 8        | 2.85 |
| 9        | 2.97 |
| 10       | 3.08 |

注) イ. 測定位置欄には測定区間及び測定車線を記入すること。

品質管理・公式・係数・記号表

|                                 |                        |  |              |                          |  |                |                |
|---------------------------------|------------------------|--|--------------|--------------------------|--|----------------|----------------|
| 公 式                             | x-R管理図                 |  | x-Rs-Rm管理図   |                          |  |                |                |
|                                 |                        | $\bar{x}$ 管理図                              | R管理図         | C                        | x管理図   | Rs管理図          | Rm管理図          |
|                                 | C.L.                   | $\bar{x}$                                  | $\bar{R}$    | C.L.                     | $\bar{x}$  | $\bar{R}_s$    | $\bar{R}_m$    |
|                                 | U.C.L.                 | $\bar{x} + A_2\bar{R}$                     | $D_4\bar{R}$ | U.C.L.                   | $\bar{x} + E_2\bar{R}_s$                           | $D_4\bar{R}_s$ | $D_4\bar{R}_m$ |
| L.C.L.                          | $\bar{x} - A_2\bar{R}$ | $D_3\bar{R}$                               | L.C.L.       | $\bar{x} - E_2\bar{R}_s$ | -  | $D_3\bar{R}_m$ |                |
| x-R管理及びx-Rs-Rm管理の管理限界は3σを原則とする。 |                        |  |              |                          |  |                |                |
| 係 数                             | n                      | $A_2$                                      | $D_4$        | $d_2$                    | $E_2$  |                |                |
|                                 | 2                      | 1.88                                       | 3.27         | 1.13                     | 2.66   |                |                |
|                                 | 3                      | 1.02                                       | 2.57         | 1.69                     | 1.77   |                |                |
|                                 | 4                      | 0.73                                       | 2.28         | 2.06                     | 1.46   |                |                |
|                                 | 5                      | 0.58                                       | 2.11         | 2.33                     | 1.29   |                |                |
| 記 号                             | x                      | 測定値  |              | $\bar{R}$                | $\Sigma R / K = (Rの和) / (組の数)$                     |                |                |
|                                 | a, b                   | 測定値をきめるための個々の測定値                           |              | $\bar{R}_s$              | $\Sigma R_s / (K - 1) = (R_sの和) / \{(xの数) K - 1\}$ |                |                |
|                                 | $\bar{x}$              | $\Sigma x / n = (1組の測定値の和) / (試料の大きさ)$     |              | $R_s$                    | 移動範囲(互いに相隣れる二つの測定値の絶対値)                            |                |                |
|                                 | $\bar{\bar{x}}$        | $\Sigma \bar{x} / K = (\bar{x}の和) / (組の数)$ |              | $R_m$                    | 測定誤差に関する範囲   |                |                |
|                                 | R                      | 範囲 = (xの最大値) - (xの最小値)                     |              | $\bar{R}_m$              | $\Sigma R_m / K = (R_mの和) / (組の数)$                 |                |                |
|                                 |                        |  |              | C.L.                     | 管理中心線  |                |                |
|                                 |                        |  |              | U.C.L.                   | 上方管理限界線  |                |                |
|                                 |                        |  |              | L.C.L.                   | 下方管理限界線  |                |                |

X 管理図

様式(5)

| 名    | 称 | 測定単位 |    | 期間 | 自 | 年 | 月 | 日 |
|------|---|------|----|----|---|---|---|---|
|      |   | 試    | 料  |    |   |   |   |   |
| 品質特性 |   | 大きさ  |    |    | 至 |   |   |   |
| 規格   |   |      |    |    |   |   |   |   |
| 限界   |   | 最大   | 最小 |    |   |   |   |   |
|      |   |      |    |    |   |   |   |   |
| 測定者  |   |      |    |    |   |   |   |   |
| (印)  |   |      |    |    |   |   |   |   |
| 測点   |   |      |    |    |   |   |   |   |
| 月日   |   |      |    |    |   |   |   |   |
| 記事   |   |      |    |    |   |   |   |   |

注) イ. 記事欄には、施工管理基準に定められた事項、異常原因、その他必要事項を記入する。  
 ロ. 管理図は、仕様書による規格限界線を朱書で記入する。

|         |   |       |      |           |         |
|---------|---|-------|------|-----------|---------|
| 様式(5)   |   | X 管理図 |      |           |         |
| 名 称     | プラント管理  |       |      |           |         |
| 品 質 特 性 | ホットピンにおけるふるい分け                                  |       |      |           |         |
| 規格      | 測定単位  | %     |      |           |         |
| 限界      | 試料  | 大きさ   | 1日1回 |           |         |
|         |   | 間隔    | 測定者  |           |         |
|         |   |       | 期 間  | 自 10年6月7日 | 至 年7月5日 |
|         |   |       |      |           |         |
| 測 点     | 6.7 8 9 10 11 13 14 15 19 20 21 25 27 7.2 3 4 5 |       |      |           |         |
| 日       |   |       |      |           |         |
| 記 事     |   |       |      |           |         |



様式(6)

X-R 管理データシート

|      |      |     |     |     |       |   |       |
|------|------|-----|-----|-----|-------|---|-------|
| 名 称  |      |     |     |     | 期 間   | 自 | 年 月 日 |
| 品質特性 | 測定単位 |     |     |     |       | 至 | 年 月 日 |
| 規格   | 最大   | 試 料 | 大きさ | 間 隔 | 測 定 者 |   | Ⓣ     |
| 限界   | 最小   |     |     |     |       |   |       |

| 測 点<br>又 は<br>日 | 試 験<br>番 号 | 測 定 値          |                |                |                |                | 計<br>Σx | 平均<br>値<br>x̄ | 範 囲 R          |                |                |                | 項 目 | x̄   | R̄   |      |     |      |
|-----------------|------------|----------------|----------------|----------------|----------------|----------------|---------|---------------|----------------|----------------|----------------|----------------|-----|------|------|------|-----|------|
|                 |            | x <sub>1</sub> | x <sub>2</sub> | x <sub>3</sub> | x <sub>4</sub> | x <sub>5</sub> |         |               | R <sub>2</sub> | R <sub>3</sub> | R <sub>4</sub> | R <sub>5</sub> |     |      |      |      |     |      |
|                 | 1          |                |                |                |                |                |         |               |                |                |                |                |     |      |      |      |     |      |
|                 | 2          |                |                |                |                |                |         |               |                |                |                |                |     |      |      |      |     |      |
|                 | 3          |                |                |                |                |                |         |               |                |                |                |                |     |      |      |      |     |      |
|                 | 4          |                |                |                |                |                |         |               |                |                |                |                | 平均  |      |      |      |     |      |
|                 | 5          |                |                |                |                |                |         |               |                |                |                |                | 個 数 |      |      |      |     |      |
|                 |            |                |                |                |                |                |         |               |                |                |                |                | 小 計 |      |      |      |     |      |
|                 |            |                |                |                |                |                |         |               |                |                |                |                | 累 計 |      |      |      |     |      |
|                 | 6          |                |                |                |                |                |         |               |                |                |                |                |     |      |      |      |     |      |
|                 | 7          |                |                |                |                |                |         |               |                |                |                |                |     |      |      |      |     |      |
|                 | 8          |                |                |                |                |                |         |               |                |                |                |                |     |      |      |      |     |      |
|                 | 9          |                |                |                |                |                |         |               |                |                |                |                | 平均  |      |      |      |     |      |
|                 | 10         |                |                |                |                |                |         |               |                |                |                |                | 個 数 |      |      |      |     |      |
|                 |            |                |                |                |                |                |         |               |                |                |                |                | 小 計 |      |      |      |     |      |
|                 |            |                |                |                |                |                |         |               |                |                |                |                | 累 計 |      |      |      |     |      |
|                 | 11         |                |                |                |                |                |         |               |                |                |                |                |     |      |      |      |     |      |
|                 | 12         |                |                |                |                |                |         |               |                |                |                |                |     |      |      |      |     |      |
|                 | 13         |                |                |                |                |                |         |               |                |                |                |                |     |      |      |      |     |      |
|                 | 14         |                |                |                |                |                |         |               |                |                |                |                |     |      |      |      |     |      |
|                 | 15         |                |                |                |                |                |         |               |                |                |                |                |     |      |      |      |     |      |
|                 | 16         |                |                |                |                |                |         |               |                |                |                |                |     |      |      |      |     |      |
|                 | 17         |                |                |                |                |                |         |               |                |                |                |                |     |      |      |      |     |      |
|                 | 18         |                |                |                |                |                |         |               |                |                |                |                |     |      |      |      |     |      |
|                 | 19         |                |                |                |                |                |         |               |                |                |                |                |     |      |      |      |     |      |
|                 | 20         |                |                |                |                |                |         |               |                |                |                |                | 平均  |      |      |      |     |      |
|                 |            |                |                |                |                |                |         |               |                |                |                |                | 個 数 |      |      |      |     |      |
|                 |            |                |                |                |                |                |         |               |                |                |                |                | 小 計 |      |      |      |     |      |
|                 |            |                |                |                |                |                |         |               |                |                |                |                | 累 計 |      |      |      |     |      |
| 記<br>事          |            |                |                |                |                |                |         |               |                |                |                |                | n   | d 2  | d 3  | A 3  | D 3 | D 4  |
|                 |            |                |                |                |                |                |         |               |                |                |                |                | 2   | 1.13 | 0.85 | 1.88 | —   | 3.27 |
|                 |            |                |                |                |                |                |         |               |                |                |                |                | 3   | 1.69 | 0.83 | 1.02 | —   | 2.57 |
|                 |            |                |                |                |                |                |         |               |                |                |                |                | 4   | 2.06 | 0.88 | 0.73 | —   | 2.28 |
|                 |            |                |                |                |                |                |         |               |                |                |                |                | 5   | 2.33 | 0.86 | 0.58 | —   | 2.11 |

- [注] 1. 品質特性、測定単位は、施工管理基準により記入する。  
 2. 規格限界、設計基準値は施工管理基準、設計図書、仕様書に定められた値を記入する。  
 3. 管理限界線の引き直しは5+5+10+20+20方式による。

- [備考] —管理限界線計算のためのデータの区間を示す。  
 …上記の管理限界を適用する区間を示す。  
 4. 21~40組までは別に新しいデータシートに記入する。以下20組ごとに同様とする。

様式(6')

### X-Rs-Rm 管理図データシート

|      |    |      |     |     |   |       |
|------|----|------|-----|-----|---|-------|
| 名 称  |    |      |     | 期間  | 自 | 年 月 日 |
| 品質特性 |    | 測定単位 |     |     | 至 | 年 月 日 |
| 規格   | 最大 | 試料   | 大きさ | 測定者 | ④ |       |
| 限界   | 最小 |      | 間 隔 |     |   |       |

| 測 点<br>又 は<br>月 日  | 試 験<br>番 号 | 測 定 値 |   |   |   | 計<br>Σ | 平均<br>値<br>x | 移動<br>範囲<br>R s | 測定値の範囲<br>Rm |     |     | 項 目            | x̄             | R̄s | R̄m |  |
|--|------------|-------|---|---|---|--------|--------------|-----------------|--------------|-----|-----|----------------|----------------|-----|-----|--|
|  |            | a     | b | c | d |        |              |                 | n=2          | n=3 | n=4 |                |                |     |     |  |
|  | 1          |       |   |   |   |        |              |                 |              |     |     |                |                |     |     |  |
|  | 2          |       |   |   |   |        |              |                 |              |     |     |                |                |     |     |  |
|  | 3          |       |   |   |   |        |              |                 |              |     |     | 平均             |                |     |     |  |
|  | 4          |       |   |   |   |        |              |                 |              |     |     | 個数             |                |     |     |  |
|  | 5          |       |   |   |   |        |              |                 |              |     |     | 小計             |                |     |     |  |
|  |            |       |   |   |   |        |              |                 |              |     |     | 累計             |                |     |     |  |
|  | 6          |       |   |   |   |        |              |                 |              |     |     | 平均             |                |     |     |  |
|  | 7          |       |   |   |   |        |              |                 |              |     |     | 個数             |                |     |     |  |
|  | 8          |       |   |   |   |        |              |                 |              |     |     | 小計             |                |     |     |  |
|  |            |       |   |   |   |        |              |                 |              |     |     | 累計             |                |     |     |  |
|  | 9          |       |   |   |   |        |              |                 |              |     |     |                |                |     |     |  |
|  | 10         |       |   |   |   |        |              |                 |              |     |     |                |                |     |     |  |
|  | 11         |       |   |   |   |        |              |                 |              |     |     | 平均             |                |     |     |  |
|  | 12         |       |   |   |   |        |              |                 |              |     |     | 個数             |                |     |     |  |
|  | 13         |       |   |   |   |        |              |                 |              |     |     | 小計             |                |     |     |  |
|  |            |       |   |   |   |        |              |                 |              |     |     | 累計             |                |     |     |  |
|  | 14         |       |   |   |   |        |              |                 |              |     |     |                |                |     |     |  |
|  | 15         |       |   |   |   |        |              |                 |              |     |     |                |                |     |     |  |
|  | 16         |       |   |   |   |        |              |                 |              |     |     |                |                |     |     |  |
|  | 17         |       |   |   |   |        |              |                 |              |     |     |                |                |     |     |  |
|  | 18         |       |   |   |   |        |              |                 |              |     |     |                |                |     |     |  |
|  | 19         |       |   |   |   |        |              |                 |              |     |     | 平均             |                |     |     |  |
|  | 20         |       |   |   |   |        |              |                 |              |     |     | 個数             |                |     |     |  |
|  |            |       |   |   |   |        |              |                 |              |     |     | 小計             |                |     |     |  |
|  |            |       |   |   |   |        |              |                 |              |     |     | 累計             |                |     |     |  |
| $X : \begin{matrix} U \\ L \end{matrix} C L \bar{x} \pm E_2 R_s$ $R_s : UCL = D_4 \bar{R}_s$ $R_m : UCL = D_4 R_m$ |            |       |   |   |   |        |              |                 |              |     | n   | D <sub>4</sub> | E <sub>2</sub> |     |     |  |
|  |            |       |   |   |   |        |              |                 |              |     | 2   | 3.27           | 2.66           |     |     |  |
|  |            |       |   |   |   |        |              |                 |              |     | 3   | 2.57           |                |     |     |  |
|  |            |       |   |   |   |        |              |                 |              |     | 4   | 2.28           |                |     |     |  |
|  |            |       |   |   |   |        |              |                 |              |     | 5   | 2.11           |                |     |     |  |

- [注] 1. 品質特性、測定単位は施工管理基準により記入する。  
 2. 規格限界、設計基準値は施工管理基準、設計図書、仕様書に定められた値を記入する。  
 3. 管理限界線の引き直しは5+3+5+7+10+10+10方式による。
- [備考] —管理限界線計算のためのデータの区間を示す。  
 …上記の管理限界を適用する区間を示す。
4. 以下接近の20個(平均値xを1個とする)のデータをもちい次の10個に対する管理限界とする。

| 様式(7) X-R 管理図 |      |                |      |           |    |   |   |   |   |
|---------------|------|----------------|------|-----------|----|---|---|---|---|
| 名称            | 品質特性 | 規格<br>最大<br>最小 | 測定単位 |           | 期間 | 自 |   | 日 |   |
|               |      |                | 試料   | 大きさ<br>間隔 |    | 至 | 者 | 年 | 月 |
| x             |      |                |      |           |    |   |   |   |   |
| R             |      |                |      |           |    |   |   |   |   |
|               |      |                |      |           |    |   |   |   |   |
| 組の番号          |      |                |      |           |    |   |   |   |   |
| 記 事           |      |                |      |           |    |   |   |   |   |

[注] 1. 管理図は、様式(6)の x-R 管理図データシートから記入する。  
 2. 記事欄には、異常原因、その後必要事項を記入する。

| 様式(7') X-Rs-Rm 管理図 |    |   |    |     |  |     |   |     |   |   |  |  |  |  |  |  |  |  |  |  |  |  |  |  |  |  |  |  |  |  |  |  |  |  |  |  |  |  |  |  |  |  |  |  |  |  |  |  |  |  |  |  |  |  |  |  |  |  |  |  |  |  |  |  |  |  |  |  |  |  |  |  |  |  |  |  |  |  |  |  |  |  |  |  |  |  |  |  |  |  |  |  |  |  |  |  |  |  |  |  |  |  |  |  |  |  |  |  |  |
|--------------------|----|---|----|-----|--|-----|---|-----|---|---|--|--|--|--|--|--|--|--|--|--|--|--|--|--|--|--|--|--|--|--|--|--|--|--|--|--|--|--|--|--|--|--|--|--|--|--|--|--|--|--|--|--|--|--|--|--|--|--|--|--|--|--|--|--|--|--|--|--|--|--|--|--|--|--|--|--|--|--|--|--|--|--|--|--|--|--|--|--|--|--|--|--|--|--|--|--|--|--|--|--|--|--|--|--|--|--|--|--|--|
| 名                  | 称  | 測定単位  |    | 期間  |  | 自   |   | 年月日 |   |   |  |  |  |  |  |  |  |  |  |  |  |  |  |  |  |  |  |  |  |  |  |  |  |  |  |  |  |  |  |  |  |  |  |  |  |  |  |  |  |  |  |  |  |  |  |  |  |  |  |  |  |  |  |  |  |  |  |  |  |  |  |  |  |  |  |  |  |  |  |  |  |  |  |  |  |  |  |  |  |  |  |  |  |  |  |  |  |  |  |  |  |  |  |  |  |  |  |  |  |
|                    |    | 最大  | 最小 |     |  | 至   | 者 | 年   | 月 | 日 |  |  |  |  |  |  |  |  |  |  |  |  |  |  |  |  |  |  |  |  |  |  |  |  |  |  |  |  |  |  |  |  |  |  |  |  |  |  |  |  |  |  |  |  |  |  |  |  |  |  |  |  |  |  |  |  |  |  |  |  |  |  |  |  |  |  |  |  |  |  |  |  |  |  |  |  |  |  |  |  |  |  |  |  |  |  |  |  |  |  |  |  |  |  |  |  |  |  |  |
| 品質特性               | 規格 | 試料  |    | 測定者 |  | 測定者 |   | 測定者 |   |   |  |  |  |  |  |  |  |  |  |  |  |  |  |  |  |  |  |  |  |  |  |  |  |  |  |  |  |  |  |  |  |  |  |  |  |  |  |  |  |  |  |  |  |  |  |  |  |  |  |  |  |  |  |  |  |  |  |  |  |  |  |  |  |  |  |  |  |  |  |  |  |  |  |  |  |  |  |  |  |  |  |  |  |  |  |  |  |  |  |  |  |  |  |  |  |  |  |  |  |
|                    | 限界 | 大きさ   | 間隔 |     |  |     |   |     |   |   |  |  |  |  |  |  |  |  |  |  |  |  |  |  |  |  |  |  |  |  |  |  |  |  |  |  |  |  |  |  |  |  |  |  |  |  |  |  |  |  |  |  |  |  |  |  |  |  |  |  |  |  |  |  |  |  |  |  |  |  |  |  |  |  |  |  |  |  |  |  |  |  |  |  |  |  |  |  |  |  |  |  |  |  |  |  |  |  |  |  |  |  |  |  |  |  |  |  |  |
| x                  |    | <table border="1" style="width: 100%; height: 100%; border-collapse: collapse;"> <tr><td> </td><td> </td><td> </td><td> </td><td> </td><td> </td><td> </td><td> </td><td> </td><td> </td></tr> <tr><td> </td><td> </td><td> </td><td> </td><td> </td><td> </td><td> </td><td> </td><td> </td><td> </td></tr> <tr><td> </td><td> </td><td> </td><td> </td><td> </td><td> </td><td> </td><td> </td><td> </td><td> </td></tr> <tr><td> </td><td> </td><td> </td><td> </td><td> </td><td> </td><td> </td><td> </td><td> </td><td> </td></tr> <tr><td> </td><td> </td><td> </td><td> </td><td> </td><td> </td><td> </td><td> </td><td> </td><td> </td></tr> <tr><td> </td><td> </td><td> </td><td> </td><td> </td><td> </td><td> </td><td> </td><td> </td><td> </td></tr> <tr><td> </td><td> </td><td> </td><td> </td><td> </td><td> </td><td> </td><td> </td><td> </td><td> </td></tr> <tr><td> </td><td> </td><td> </td><td> </td><td> </td><td> </td><td> </td><td> </td><td> </td><td> </td></tr> <tr><td> </td><td> </td><td> </td><td> </td><td> </td><td> </td><td> </td><td> </td><td> </td><td> </td></tr> <tr><td> </td><td> </td><td> </td><td> </td><td> </td><td> </td><td> </td><td> </td><td> </td><td> </td></tr> </table> |    |     |  |     |   |     |   |   |  |  |  |  |  |  |  |  |  |  |  |  |  |  |  |  |  |  |  |  |  |  |  |  |  |  |  |  |  |  |  |  |  |  |  |  |  |  |  |  |  |  |  |  |  |  |  |  |  |  |  |  |  |  |  |  |  |  |  |  |  |  |  |  |  |  |  |  |  |  |  |  |  |  |  |  |  |  |  |  |  |  |  |  |  |  |  |  |  |  |  |  |  |  |  |  |  |  |  |
|                    |    |   |    |     |  |     |   |     |   |   |  |  |  |  |  |  |  |  |  |  |  |  |  |  |  |  |  |  |  |  |  |  |  |  |  |  |  |  |  |  |  |  |  |  |  |  |  |  |  |  |  |  |  |  |  |  |  |  |  |  |  |  |  |  |  |  |  |  |  |  |  |  |  |  |  |  |  |  |  |  |  |  |  |  |  |  |  |  |  |  |  |  |  |  |  |  |  |  |  |  |  |  |  |  |  |  |  |  |  |
|                    |    |   |    |     |  |     |   |     |   |   |  |  |  |  |  |  |  |  |  |  |  |  |  |  |  |  |  |  |  |  |  |  |  |  |  |  |  |  |  |  |  |  |  |  |  |  |  |  |  |  |  |  |  |  |  |  |  |  |  |  |  |  |  |  |  |  |  |  |  |  |  |  |  |  |  |  |  |  |  |  |  |  |  |  |  |  |  |  |  |  |  |  |  |  |  |  |  |  |  |  |  |  |  |  |  |  |  |  |  |
|                    |    |   |    |     |  |     |   |     |   |   |  |  |  |  |  |  |  |  |  |  |  |  |  |  |  |  |  |  |  |  |  |  |  |  |  |  |  |  |  |  |  |  |  |  |  |  |  |  |  |  |  |  |  |  |  |  |  |  |  |  |  |  |  |  |  |  |  |  |  |  |  |  |  |  |  |  |  |  |  |  |  |  |  |  |  |  |  |  |  |  |  |  |  |  |  |  |  |  |  |  |  |  |  |  |  |  |  |  |  |
|                    |    |   |    |     |  |     |   |     |   |   |  |  |  |  |  |  |  |  |  |  |  |  |  |  |  |  |  |  |  |  |  |  |  |  |  |  |  |  |  |  |  |  |  |  |  |  |  |  |  |  |  |  |  |  |  |  |  |  |  |  |  |  |  |  |  |  |  |  |  |  |  |  |  |  |  |  |  |  |  |  |  |  |  |  |  |  |  |  |  |  |  |  |  |  |  |  |  |  |  |  |  |  |  |  |  |  |  |  |  |
|                    |    |   |    |     |  |     |   |     |   |   |  |  |  |  |  |  |  |  |  |  |  |  |  |  |  |  |  |  |  |  |  |  |  |  |  |  |  |  |  |  |  |  |  |  |  |  |  |  |  |  |  |  |  |  |  |  |  |  |  |  |  |  |  |  |  |  |  |  |  |  |  |  |  |  |  |  |  |  |  |  |  |  |  |  |  |  |  |  |  |  |  |  |  |  |  |  |  |  |  |  |  |  |  |  |  |  |  |  |  |
|                    |    |   |    |     |  |     |   |     |   |   |  |  |  |  |  |  |  |  |  |  |  |  |  |  |  |  |  |  |  |  |  |  |  |  |  |  |  |  |  |  |  |  |  |  |  |  |  |  |  |  |  |  |  |  |  |  |  |  |  |  |  |  |  |  |  |  |  |  |  |  |  |  |  |  |  |  |  |  |  |  |  |  |  |  |  |  |  |  |  |  |  |  |  |  |  |  |  |  |  |  |  |  |  |  |  |  |  |  |  |
|                    |    |   |    |     |  |     |   |     |   |   |  |  |  |  |  |  |  |  |  |  |  |  |  |  |  |  |  |  |  |  |  |  |  |  |  |  |  |  |  |  |  |  |  |  |  |  |  |  |  |  |  |  |  |  |  |  |  |  |  |  |  |  |  |  |  |  |  |  |  |  |  |  |  |  |  |  |  |  |  |  |  |  |  |  |  |  |  |  |  |  |  |  |  |  |  |  |  |  |  |  |  |  |  |  |  |  |  |  |  |
|                    |    |   |    |     |  |     |   |     |   |   |  |  |  |  |  |  |  |  |  |  |  |  |  |  |  |  |  |  |  |  |  |  |  |  |  |  |  |  |  |  |  |  |  |  |  |  |  |  |  |  |  |  |  |  |  |  |  |  |  |  |  |  |  |  |  |  |  |  |  |  |  |  |  |  |  |  |  |  |  |  |  |  |  |  |  |  |  |  |  |  |  |  |  |  |  |  |  |  |  |  |  |  |  |  |  |  |  |  |  |
|                    |    |   |    |     |  |     |   |     |   |   |  |  |  |  |  |  |  |  |  |  |  |  |  |  |  |  |  |  |  |  |  |  |  |  |  |  |  |  |  |  |  |  |  |  |  |  |  |  |  |  |  |  |  |  |  |  |  |  |  |  |  |  |  |  |  |  |  |  |  |  |  |  |  |  |  |  |  |  |  |  |  |  |  |  |  |  |  |  |  |  |  |  |  |  |  |  |  |  |  |  |  |  |  |  |  |  |  |  |  |
|                    |    |   |    |     |  |     |   |     |   |   |  |  |  |  |  |  |  |  |  |  |  |  |  |  |  |  |  |  |  |  |  |  |  |  |  |  |  |  |  |  |  |  |  |  |  |  |  |  |  |  |  |  |  |  |  |  |  |  |  |  |  |  |  |  |  |  |  |  |  |  |  |  |  |  |  |  |  |  |  |  |  |  |  |  |  |  |  |  |  |  |  |  |  |  |  |  |  |  |  |  |  |  |  |  |  |  |  |  |  |
| Rs                 |    |   |    |     |  |     |   |     |   |   |  |  |  |  |  |  |  |  |  |  |  |  |  |  |  |  |  |  |  |  |  |  |  |  |  |  |  |  |  |  |  |  |  |  |  |  |  |  |  |  |  |  |  |  |  |  |  |  |  |  |  |  |  |  |  |  |  |  |  |  |  |  |  |  |  |  |  |  |  |  |  |  |  |  |  |  |  |  |  |  |  |  |  |  |  |  |  |  |  |  |  |  |  |  |  |  |  |  |  |
| Rm                 |    |   |    |     |  |     |   |     |   |   |  |  |  |  |  |  |  |  |  |  |  |  |  |  |  |  |  |  |  |  |  |  |  |  |  |  |  |  |  |  |  |  |  |  |  |  |  |  |  |  |  |  |  |  |  |  |  |  |  |  |  |  |  |  |  |  |  |  |  |  |  |  |  |  |  |  |  |  |  |  |  |  |  |  |  |  |  |  |  |  |  |  |  |  |  |  |  |  |  |  |  |  |  |  |  |  |  |  |  |
| 組の番号               |    |   |    |     |  |     |   |     |   |   |  |  |  |  |  |  |  |  |  |  |  |  |  |  |  |  |  |  |  |  |  |  |  |  |  |  |  |  |  |  |  |  |  |  |  |  |  |  |  |  |  |  |  |  |  |  |  |  |  |  |  |  |  |  |  |  |  |  |  |  |  |  |  |  |  |  |  |  |  |  |  |  |  |  |  |  |  |  |  |  |  |  |  |  |  |  |  |  |  |  |  |  |  |  |  |  |  |  |  |
| 記事                 |    |   |    |     |  |     |   |     |   |   |  |  |  |  |  |  |  |  |  |  |  |  |  |  |  |  |  |  |  |  |  |  |  |  |  |  |  |  |  |  |  |  |  |  |  |  |  |  |  |  |  |  |  |  |  |  |  |  |  |  |  |  |  |  |  |  |  |  |  |  |  |  |  |  |  |  |  |  |  |  |  |  |  |  |  |  |  |  |  |  |  |  |  |  |  |  |  |  |  |  |  |  |  |  |  |  |  |  |  |

[注] 1. 管理図は、様式(6')のX-Rs-Rm管理図データシートから記入する。  
 2. 記事欄には、異常原因、その後必要事項を記入する。

様式(10)

JIS改(開発局)

注 砂 法      現場における土の単位体積質量試験(砂置換法)      報告用紙

調査名・調査地点..... 試験年月日.....年.....月.....日

測点番号・深さ: No.....(m)..... 天 候.....

所 属..... 試 験 者.....

|  |   |                              |                   |  |  |  |  |  |
|--|---|------------------------------|-------------------|--|--|--|--|--|
| 試<br>験<br>用<br>砂<br>の<br>検<br>定                | 検 定 マ ス の 深 さ                             | H                            |                   |  |  |  |  |  |
|  | 測 定 器 番 号                                 | No                           |                   |  |  |  |  |  |
|  | 測定器および投入した砂質量                             | $W_1$                        | g                 |  |  |  |  |  |
|  | 測 定 器 質 量                                 | $W_2$                        | g                 |  |  |  |  |  |
|  | 投 入 砂 質 量                                 | $W_a = W_1 - W_2$            | g                 |  |  |  |  |  |
|  | 検 定 容 器 お よ び 砂 質 量                       | $W_3$                        | g                 |  |  |  |  |  |
|  | 検 定 容 器 質 量                               | $W_4$                        | g                 |  |  |  |  |  |
|  | 検 定 容 器 内 砂 質 量                           | $W_b = W_3 - W_4$            | g                 |  |  |  |  |  |
|  | 測 定 器 お よ び 残 砂 質 量                       | $W_5$                        | g                 |  |  |  |  |  |
|  | 測 定 器 内 残 砂 質 量                           | $W_c = W_5 - W_2$            | g                 |  |  |  |  |  |
|  | 検 定 容 器 の 体 積                             | $V_c = 206 \times H$         | cm <sup>3</sup>   |  |  |  |  |  |
|  | 試験砂の単位体積質量                                | $\gamma_s = \frac{W_b}{V_c}$ | g/cm <sup>3</sup> |  |  |  |  |  |
|  | 平 均 値                                     | $\gamma_s$                   | g/cm <sup>3</sup> |  |  |  |  |  |
| 土<br>の<br>単<br>位<br>体<br>積<br>重<br>量<br>制<br>定 | ベースフレードおよび漏斗を満たす砂質量                       | $W_f = W_a - W_b - W_c$      | g                 |  |  |  |  |  |
|  | 平 均 値                                     | $W_f$                        | g                 |  |  |  |  |  |
|  | 試 験 孔 番 号                                 | No                           |                   |  |  |  |  |  |
|  | 土 質 名                                     |                              |                   |  |  |  |  |  |
|  | 土 の 最 大 粒 径                               | Dmax                         | cm                |  |  |  |  |  |
|  | 容 器 番 号                                   | No                           |                   |  |  |  |  |  |
|  | (湿潤土+容器)の質量                               | $W_6$                        | g                 |  |  |  |  |  |
|  | 容 器 の 質 量                                 | $W_7$                        | g                 |  |  |  |  |  |
|  | 湿 潤 土 の 質 量                               | $W_d = W_6 - W_7$            | g                 |  |  |  |  |  |
|  | 測定器および投入砂質量                               | $W_s(W_1)$                   | g                 |  |  |  |  |  |
| 測定器および残砂質量                                     | $W_8$                                     | g                            |                   |  |  |  |  |  |
| 試験孔にはいった砂の質量                                   | $W_{10} = W_8 - W_9 - W_f$                | g                            |                   |  |  |  |  |  |
| 試 験 孔 の 体 積                                    | $V = W_{10} / \gamma_s$                   | cm <sup>3</sup>              |                   |  |  |  |  |  |
| 土の湿潤単位体積質量                                     | $\gamma_t = W_d / V$                      | g/cm <sup>3</sup>            |                   |  |  |  |  |  |
| 土の乾燥単位体積質量                                     | $\gamma_d = \frac{100 \gamma_t}{100 + W}$ | g/cm <sup>3</sup>            |                   |  |  |  |  |  |

備考

| 土の最大粒径 | 含水量試験試料最小値 | 粒度試験最小値 |
|--------|------------|---------|
| 0.5 cm | 100g       | 250g    |
| 1.25cm | 250g       | 625     |
| 2.5    | 500g       | 2,000   |
| 5.0    | 1,000      | 4,000   |

|   |   |   |   |
|---|---|---|---|
| No.....<br>W <sub>a</sub> ... W <sub>b</sub> ...<br>W <sub>b</sub> ... W <sub>c</sub> ...<br>W <sub>w</sub> ... W <sub>s</sub> ...<br>w = ..... % | No.....<br>W <sub>a</sub> ... W <sub>b</sub> ...<br>W <sub>b</sub> ... W <sub>c</sub> ...<br>W <sub>w</sub> ... W <sub>s</sub> ...<br>w = ..... % | No.....<br>W <sub>a</sub> ... W <sub>b</sub> ...<br>W <sub>b</sub> ... W <sub>c</sub> ...<br>W <sub>w</sub> ... W <sub>s</sub> ...<br>w = ..... % | No.....<br>W <sub>a</sub> ... W <sub>b</sub> ...<br>W <sub>b</sub> ... W <sub>c</sub> ...<br>W <sub>w</sub> ... W <sub>s</sub> ...<br>w = ..... % |
| No.....<br>W <sub>a</sub> ... W <sub>b</sub> ...<br>W <sub>b</sub> ... W <sub>c</sub> ...<br>W <sub>w</sub> ... W <sub>s</sub> ...<br>w = ..... % | No.....<br>W <sub>a</sub> ... W <sub>b</sub> ...<br>W <sub>b</sub> ... W <sub>c</sub> ...<br>W <sub>w</sub> ... W <sub>s</sub> ...<br>w = ..... % | No.....<br>W <sub>a</sub> ... W <sub>b</sub> ...<br>W <sub>b</sub> ... W <sub>c</sub> ...<br>W <sub>w</sub> ... W <sub>s</sub> ...<br>w = ..... % | No.....<br>W <sub>a</sub> ... W <sub>b</sub> ...<br>W <sub>b</sub> ... W <sub>c</sub> ...<br>W <sub>w</sub> ... W <sub>s</sub> ...<br>w = ..... % |
| 平均含水比<br>w = ..... %  | 平均含水比<br>w = ..... %  | 平均含水比<br>w = ..... %  | 平均含水比<br>w = ..... %  |

様式 (11)

|       |     |         |
|-------|-----|---------|
| 材 料 名 | 産 地 | 納 入 会 社 |
|       |     |         |

凍上抑制層 凍上抑制層 凍上抑制層  
路 盤 工 材 料 試 験 成 績 一 覧 表

測 定 者

加熱アスファルト安定処理材料(切込砂利・切込碎石)

凍上抑制層材料(火山灰)

|            |     |
|------------|-----|
| 0.075mm通過量 | (%) |
| 強 熱 減 量    | (%) |
| 凍 上 率      | (%) |
| 凍 結 様 式    | (%) |

下層路盤材料(切込砂利・切込碎石)

|            |     |
|------------|-----|
| 修 正 C B R  | (%) |
| す り へ り 量  | (%) |
| 安 定 性      | (%) |
| 0.075mm通過量 | (%) |

(砂)

|             |     |
|-------------|-----|
| 0.075mm通過量  | (%) |
| (切込砂利・切込碎石) | (%) |
| 0.075mm通過量  | (%) |

粒 度

|      |                            |
|------|----------------------------|
| ふるい目 | ふるい通過質量百分率 (%)             |
| 呼び名  | 50mm 40mm 13mm 2.5mm 0.6mm |

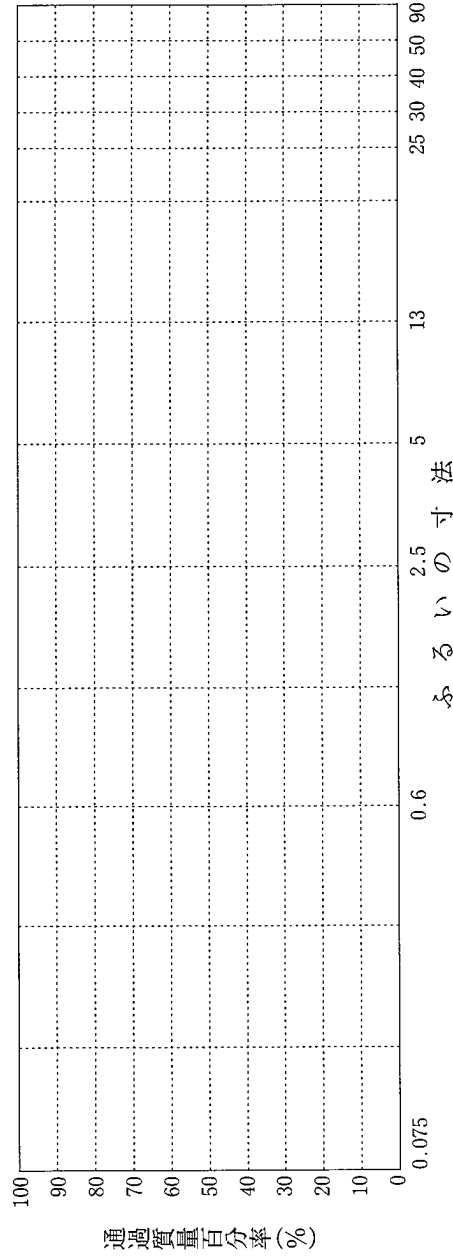
粒 度

|      |                                 |
|------|---------------------------------|
| ふるい目 | ふるい通過質量百分率 (%)                  |
| 呼び名  | 40mm 30mm 25mm 13mm 2.5mm 0.075 |

粒 度

|      |                    |
|------|--------------------|
| ふるい目 | ふるい通過質量百分率 (%)     |
| 呼び名  | 90mm 50mm 40mm 5mm |

0.075mm通過量=5mm以下の質量に対する0.075mm以下の質量の割合



記 事

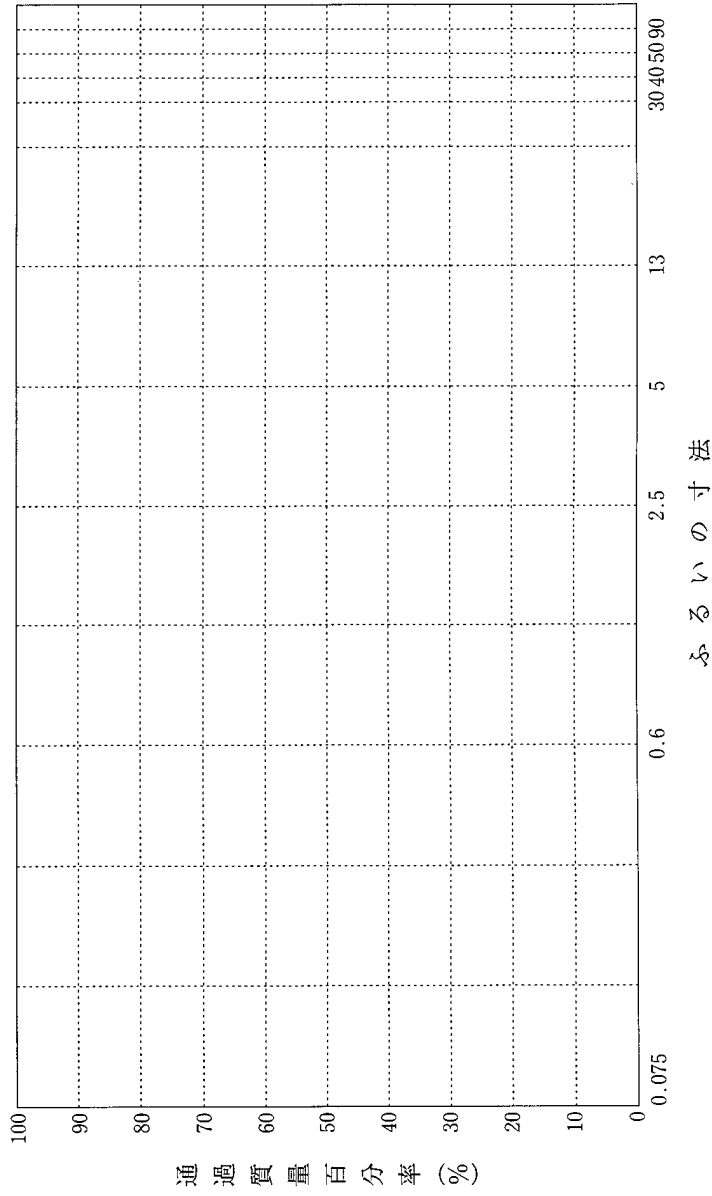
注) イ. 産地及び材料ごとに記入すること。 ロ. 仕様書の粒度範囲も記入すること。 ハ. 記事欄には試験機関名その他の結果を記入すること。

様式 (12)

凍上抑制層  
下層路盤  
材料のふるい分け試験一覧表

材料名 \_\_\_\_\_

測定者 \_\_\_\_\_ ㊞



注) 仕様書の粒度範囲を記入すること。

様式 (13)

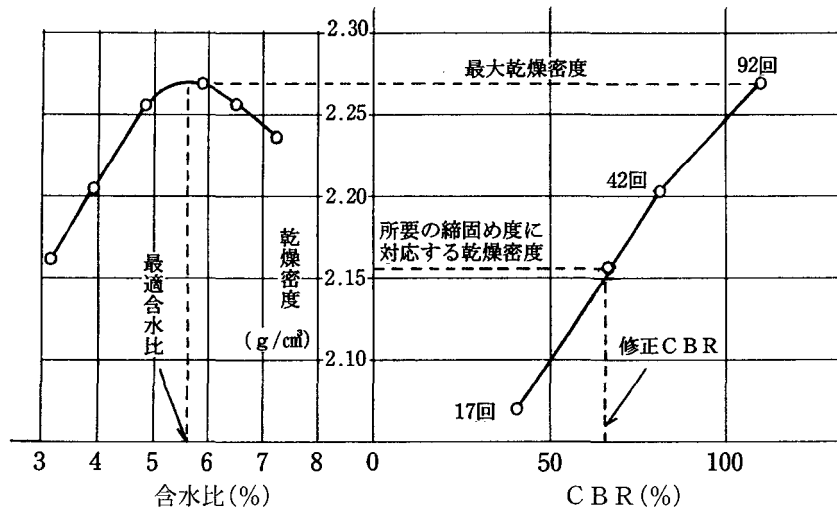
路盤材料の突固め及び修正CBR試験成績表

測定者

㊦

|       |     |         |
|-------|-----|---------|
| 材 料 名 | 産 地 | 納 入 会 社 |
|       |     |         |

乾燥密度・含水比・CBR関係図



|                |      |
|----------------|------|
| 最適含水比 (%)      | 5.6  |
| 最大乾燥密度 (g/cm³) | 2.27 |
| 締固め度 (%)       | 95   |
| 修正CBR (%)      | 66   |

記 事

試 験 目 的： CBR締固め  
 試験方法の呼び名：試験方法 アスファルト舗装要綱  
 突 固 め 方 法：第2方法  
 モ ー ル ド 内 径：15cm  
 試料許容最大粒径：38.1mm

試料の使用別：非繰返し法  
 試料の準備法：乾燥法

|                      |      |      |      |      |      |      |   |   |
|----------------------|------|------|------|------|------|------|---|---|
| 測定番号                 | 1    | 2    | 3    | 4    | 5    | 6    | 7 | 8 |
| 乾燥密度 $\gamma$ dg/cm³ | 2.17 | 2.21 | 2.25 | 2.27 | 2.25 | 2.23 |   |   |
| 平均含水比 $\omega$ %     | 3.2  | 4.0  | 4.7  | 6.0  | 6.6  | 7.4  |   |   |

(注) 記事欄には、試験機関名その他を記入すること。

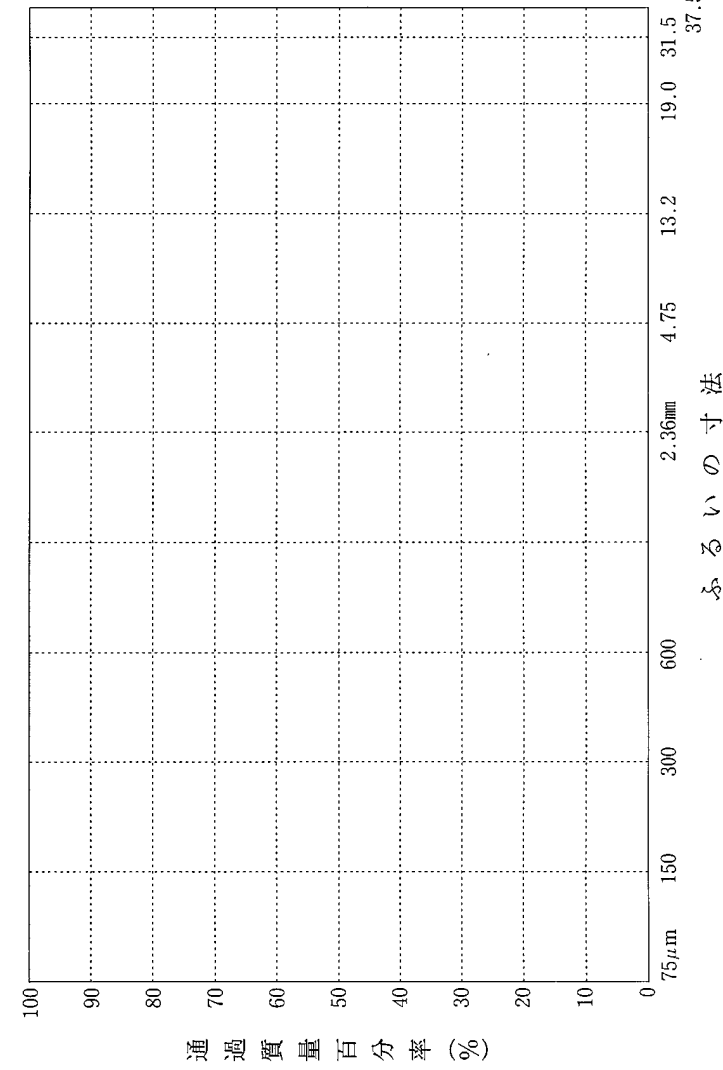


様式 (14)

基層工の骨材試験成績一覧表

|       |     |         |
|-------|-----|---------|
| 材 料 名 | 産 地 | 納 入 会 社 |
|       |     |         |

測定者 \_\_\_\_\_ (印)



アスファルト舗装用材料  
碎石・砂利

|     |           |     |
|-----|-----------|-----|
| 粗骨材 | 比 量       |     |
|     | 吸 水 量     | (%) |
|     | す り へ り 量 | (%) |
|     | 安 定 性     | (%) |

|     |       |     |
|-----|-------|-----|
| 粗骨材 | 比 重   |     |
|     | 吸 水 量 | (%) |
|     | 安 定 性 | (%) |

記 事

注)イ. 産地及び材料ごとに記入すること。ロ. 記事欄には試験機関名その他の試験結果を記入すること。

様式 (15)

# アスファルト混合物の温度測定結果一覧表

工種名 \_\_\_\_\_

測定者 \_\_\_\_\_



| 測定<br>月日 | アスファルト混合物<br>温度℃ |    | 敷ならし時<br>温度℃ |    | 温度管理図 ℃ |     |     |     |     |     |     | 摘要 |
|----------|------------------|----|--------------|----|---------|-----|-----|-----|-----|-----|-----|----|
|          | 最高               | 最低 | 最高           | 最低 | 180     | 170 | 160 | 150 | 140 | 130 | 120 |    |
|          |                  |    |              |    |         |     |     |     |     |     |     |    |
|          |                  |    |              |    |         |     |     |     |     |     |     |    |
|          |                  |    |              |    |         |     |     |     |     |     |     |    |
|          |                  |    |              |    |         |     |     |     |     |     |     |    |
|          |                  |    |              |    |         |     |     |     |     |     |     |    |
|          |                  |    |              |    |         |     |     |     |     |     |     |    |
|          |                  |    |              |    |         |     |     |     |     |     |     |    |
|          |                  |    |              |    |         |     |     |     |     |     |     |    |
|          |                  |    |              |    |         |     |     |     |     |     |     |    |
|          |                  |    |              |    |         |     |     |     |     |     |     |    |
|          |                  |    |              |    |         |     |     |     |     |     |     |    |
|          |                  |    |              |    |         |     |     |     |     |     |     |    |
|          |                  |    |              |    |         |     |     |     |     |     |     |    |
|          |                  |    |              |    |         |     |     |     |     |     |     |    |
|          |                  |    |              |    |         |     |     |     |     |     |     |    |
|          |                  |    |              |    |         |     |     |     |     |     |     |    |
|          |                  |    |              |    |         |     |     |     |     |     |     |    |
|          |                  |    |              |    |         |     |     |     |     |     |     |    |
|          |                  |    |              |    |         |     |     |     |     |     |     |    |
|          |                  |    |              |    |         |     |     |     |     |     |     |    |
|          |                  |    |              |    |         |     |     |     |     |     |     |    |

記事

注) イ. 当日の最低、最高値をプロットする。  
 ロ. 記事欄には最適混合温度、異常原因その他必要事項を記入のこと。

様式(16)

## アスファルト混合物の密度試験結果一覧表

工 種 名 \_\_\_\_\_ 測 定 者 \_\_\_\_\_ (印)

| 測 定<br>位 置 | 密 度<br>(g/cm <sup>3</sup> ) | 締 固 め 度<br>(%) | 締 固 め 度 管 理 図 (%) | 摘 要 |
|------------|-----------------------------|----------------|-------------------|-----|
|            |                             |                | (ここに管理図のグラフを記入する) |     |
|            |                             |                |                   |     |
|            |                             |                |                   |     |
|            |                             |                |                   |     |
|            |                             |                |                   |     |
|            |                             |                |                   |     |
|            |                             |                |                   |     |
|            |                             |                |                   |     |
|            |                             |                |                   |     |
|            |                             |                |                   |     |
|            |                             |                |                   |     |
|            |                             |                |                   |     |
|            |                             |                |                   |     |
|            |                             |                |                   |     |
|            |                             |                |                   |     |
|            |                             |                |                   |     |
|            |                             |                |                   |     |

|        |  |                        |
|--------|--|------------------------|
| 記<br>事 | [基 準] 仕様書の規格値<br>[測定結果] 測定数<br>合格判定値との対比 | 基準密度<br>測定値の範囲<br>平均 値 |
|--------|--|------------------------|

様式 (17)

## 計量自記々録合格判定値

1. プ ラ ン ト \_\_\_\_\_
2. 合 材 の 種 類 細粒ギャップ・アスコン \_\_\_\_\_
3. 1 バ ッ チ 当 計 量 値 800 kg \_\_\_\_\_
4. 適 用 粒 度 1・② \_\_\_\_\_

※実施配合比及び配合値

| 骨材累積最終ビン | 2.5mm直近ホットビン | 石 粉    | アスファルト |
|----------|--------------|--------|--------|
| 81.7%    | 38.4%        | 11.5%  | 6.8%   |
| 653.6kg  | 307.2kg      | 92.0kg | 54.4kg |

※合格判定値 I、II

| 項目                         | 判 定 項 目      | 合格判定値 I (kg)   | 合格判定値 II (%)   |
|----------------------------|--------------|--|--|
| 粒<br>度                     | 骨材累積最終ビン     | 653.6 (±39.2)  | —  |
|                            |              | 614.4~692.8  |  |
| 度                          | 2.5mm直近ホットビン | 307.2 (±48.9)  | 53.0 (±11.0)   |
|                            |              | 258.3~356.1  | 42.0~64.0  |
| 石<br>粉                     | 石 粉          | 92.0 $\left(\begin{smallmatrix} +19.9 \\ -13.8 \end{smallmatrix}\right)$ | 11.5 $\left(\begin{smallmatrix} +3.4 \\ -2.3 \end{smallmatrix}\right)$ |
|                            |              | 78.2~111.9   | 9.2~14.9   |
| ア<br>ル<br>ス<br>フ<br>ア<br>ト | ア ス フ ェ ル ト  | 54.4 (±3.5)  | 6.8 (±0.8)   |
|                            |              | 50.9~57.9  | 6.0~7.6  |

上段・実施配合値(比)及び許容範囲  
下段・計量値(比)許容範囲

様式 (18)

計量自記々録値判定成果

1. 合材の種類 細粒 ギャップ・アスコン No. \_\_\_\_\_
2. 施工年月日 \_\_\_\_\_
3. 記録バッチ数 589 無効バッチ数 4 有効バッチ数 585
4. 合材出荷 t 数 467.835

※各グループ別成果(第1次合格判定)

| グループ<br>No. | 有効<br>バッチ数                 | 範囲にはずれる箇數    |                  |     |             | 備 考                       |
|-------------|----------------------------|--------------|------------------|-----|-------------|---------------------------|
|             |                            | A            | B                | C   | D           |                           |
|             |                            | 骨材累積<br>最終ピン | 2.5mm直近<br>ホットピン | 石 粉 | アスファ<br>ル ト |                           |
| 1           | 1~100                      | 0            | 0                | 0   | 0           |                           |
| 2           | 101~200                    | 0            | 0                | 1   | 0           |                           |
| 3           | 201~300                    | 0            | 2                | 4   | 1           |                           |
| 4           | 301~400                    | 0            | 0                | 1   | 0           |                           |
| 5           | 401~500                    | 0            | 2                | 6   | 1           | 不合格→2次合格判定<br>舗設測定000~000 |
| 6           | 501~ <sup>585</sup><br>600 | 0            | 0                | 0   | 0           |                           |
| 7           | 601~700                    |              |                  |     |             |                           |
| 8           | 701~800                    |              |                  |     |             |                           |

※第2次合格判定

グループNo.5のC.....407.408.452.466.489.494

様式 (19)

骨材試験成績一覧表

採取地

Ⓜ

測定者

Ⓜ

| 細 骨 材            |                   |     |       |     | 粗 骨 材            |        |     |       |     |
|------------------|-------------------|-----|-------|-----|------------------|--------|-----|-------|-----|
| ふるいの<br>目開<br>mm | ふるい残留量            |     | 累加残留量 |     | ふるいの<br>目開<br>mm | ふるい残留量 |     | 累加残留量 |     |
|                  | 質量                | 百分率 | 質量    | 百分率 |                  | 質量     | 百分率 | 質量    | 百分率 |
|                  | g                 | %   | g     | %   |                  | kg     | %   | kg    | %   |
| ～                |                   |     |       |     | ～                |        |     |       |     |
| ～                |                   |     |       |     | ～                |        |     |       |     |
| ～                |                   |     |       |     | ～                |        |     |       |     |
| ～                |                   |     |       |     | ～                |        |     |       |     |
| ～                |                   |     |       |     | ～                |        |     |       |     |
| 合計               |                   |     |       |     | ～                |        |     |       |     |
| 粗粒率              |                   |     |       |     | ～                |        |     |       |     |
| 試験項目             | 単位                | 細骨材 | 粗骨材   |     | ～                |        |     |       |     |
| 単位容積質量           | kg/m <sup>3</sup> |     |       |     | ～                |        |     |       |     |
| 実績率              | kg/m <sup>3</sup> |     |       |     | ～                |        |     |       |     |
| 密度               | g/m <sup>3</sup>  |     |       |     | 以下               |        |     |       |     |
| 吸水率              | %                 |     |       |     | 合計               |        |     |       |     |
| 骨材の洗い            | %                 |     |       |     | 粗粒率              |        |     |       |     |
| すりへり減量           | %                 |     |       |     |                  |        |     |       |     |
| 骨材の安定性           | %                 |     |       |     |                  |        |     |       |     |
| 有機不純物            | %                 |     |       |     |                  |        |     |       |     |
| 粘土塊              | %                 |     |       |     |                  |        |     |       |     |
| 軟かい石片            | %                 |     |       |     |                  |        |     |       |     |
| 比重1.95以下         | %                 |     |       |     |                  |        |     |       |     |
| 塩化物量             | %                 |     |       |     |                  |        |     |       |     |

| 累加重百分率 (%) | 細 骨 材 |      |     |     |     | 粗 骨 材 |     |     |   |    |    |    |    |    |    |    |    |    |    |     |     |  |
|------------|-------|------|-----|-----|-----|-------|-----|-----|---|----|----|----|----|----|----|----|----|----|----|-----|-----|--|
|            | 0.075 | 0.15 | 0.3 | 0.4 | 0.6 | 1.2   | 2.0 | 2.5 | 5 | 10 | 13 | 15 | 20 | 25 | 30 | 40 | 50 | 60 | 80 | 100 | 150 |  |
| 100        |       |      |     |     |     |       |     |     |   |    |    |    |    |    |    |    |    |    |    |     |     |  |
| 90         |       |      |     |     |     |       |     |     |   |    |    |    |    |    |    |    |    |    |    |     |     |  |
| 80         |       |      |     |     |     |       |     |     |   |    |    |    |    |    |    |    |    |    |    |     |     |  |
| 70         |       |      |     |     |     |       |     |     |   |    |    |    |    |    |    |    |    |    |    |     |     |  |
| 60         |       |      |     |     |     |       |     |     |   |    |    |    |    |    |    |    |    |    |    |     |     |  |
| 50         |       |      |     |     |     |       |     |     |   |    |    |    |    |    |    |    |    |    |    |     |     |  |
| 40         |       |      |     |     |     |       |     |     |   |    |    |    |    |    |    |    |    |    |    |     |     |  |
| 30         |       |      |     |     |     |       |     |     |   |    |    |    |    |    |    |    |    |    |    |     |     |  |
| 20         |       |      |     |     |     |       |     |     |   |    |    |    |    |    |    |    |    |    |    |     |     |  |
| 10         |       |      |     |     |     |       |     |     |   |    |    |    |    |    |    |    |    |    |    |     |     |  |
| 0          |       |      |     |     |     |       |     |     |   |    |    |    |    |    |    |    |    |    |    |     |     |  |

ふるい目の開き (mm)

記事

| 様式 (20) <span style="float: right;">コンクリート管理試験日報</span> |                  |                  |  |                               |                          |                          |  |                  |                 |         |          |                                      |   |                       |
|---|------------------|------------------|--|-------------------------------|--------------------------|--------------------------|--|------------------|-----------------|---------|----------|--------------------------------------|---|-----------------------|
| 供採<br>試取<br>体日  | 年 月 日            | 天<br>候           |  | 気<br>温                        | 最高 °C                    | 最低 °C                    | 測定者 <span style="float: right;">㊞</span> |                  |                 |         |          |                                      |   |                       |
| 示<br>方<br>配<br>合  | セメント<br>(kg)     | 粗骨材<br>(kg)      | 砂<br>(kg)                              | 混和剤                           | 水<br>(ℓ)                 | 現<br>場<br>配<br>合         | セメ<br>ント<br>(kg)                         | 粗骨<br>材<br>(kg)  | 細骨<br>材<br>(kg) | 混和<br>剤 | 水<br>(ℓ) | 粗<br>細<br>骨<br>材<br>量<br>の<br>調<br>節 | 粗<br>細<br>骨<br>材<br>よ<br>う<br>の<br>調<br>節 | 表面水<br>量によ<br>る調<br>節 |
|   |                  |                  |  |                               |                          |                          |  |                  |                 |         |          |                                      |   |                       |
| 構<br>造<br>物   | 打設<br>位置         | 配<br>合<br>種<br>別 | 設計コン<br>クリート<br>量<br>(m <sup>3</sup> ) | コンクリート打設量                     |                          |                          | コンクリ<br>ート温<br>度<br>(°C)                 | スラン<br>プ<br>(cm) | 空気量<br>(%)      | 供試体採取数  |          | 備<br>考                               |   |                       |
|   |                  |                  |  | バッチ数                          | m <sup>2</sup>           |                          |  |                  |                 | 7日      | 28日      |                                      |   |                       |
|   |                  |                  |  |                               |                          |                          |  |                  |                 |         |          |                                      |   |                       |
|   |                  |                  |  |                               |                          |                          |  |                  |                 |         |          |                                      |   |                       |
|   |                  |                  |  |                               |                          |                          |  |                  |                 |         |          |                                      |   |                       |
|   |                  |                  |  |                               |                          |                          |  |                  |                 |         |          |                                      |   |                       |
|   |                  |                  |  |                               |                          |                          |  |                  |                 |         |          |                                      |   |                       |
| 供 試 体<br>記号・番号  | 配<br>合<br>種<br>別 | 養<br>生<br>方<br>法 | 試<br>験<br>材<br>令<br>(H)                | 供<br>試<br>体<br>重<br>量<br>(kg) | 最<br>大<br>荷<br>重<br>(KN) | 圧縮強度(N/mm <sup>2</sup> ) |  |                  |                 | 備<br>考  |          |                                      |   |                       |
|   |                  |                  |  |                               |                          | 各 個                      | 平 均                                      |                  |                 |         |          |                                      |   |                       |
|   |                  |                  |  |                               |                          |                          |  |                  |                 |         |          |                                      |   |                       |
|   |                  |                  |  |                               |                          |                          |  |                  |                 |         |          |                                      |   |                       |
|   |                  |                  |  |                               |                          |                          |  |                  |                 |         |          |                                      |   |                       |
|   |                  |                  |  |                               |                          |                          |  |                  |                 |         |          |                                      |   |                       |
|   |                  |                  |  |                               |                          |                          |  |                  |                 |         |          |                                      |   |                       |
|   |                  |                  |  |                               |                          |                          |  |                  |                 |         |          |                                      |   |                       |
|   |                  |                  |  |                               |                          |                          |  |                  |                 |         |          |                                      |   |                       |
|   |                  |                  |  |                               |                          |                          |  |                  |                 |         |          |                                      |   |                       |
|   |                  |                  |  |                               |                          |                          |  |                  |                 |         |          |                                      |   |                       |
| 記 事   |                  |                  |  |                               |                          |                          |  |                  |                 |         |          |                                      |   |                       |

注) レディミクストコンクリートについては、現場配合の欄を省略することができる。

様式 (21)

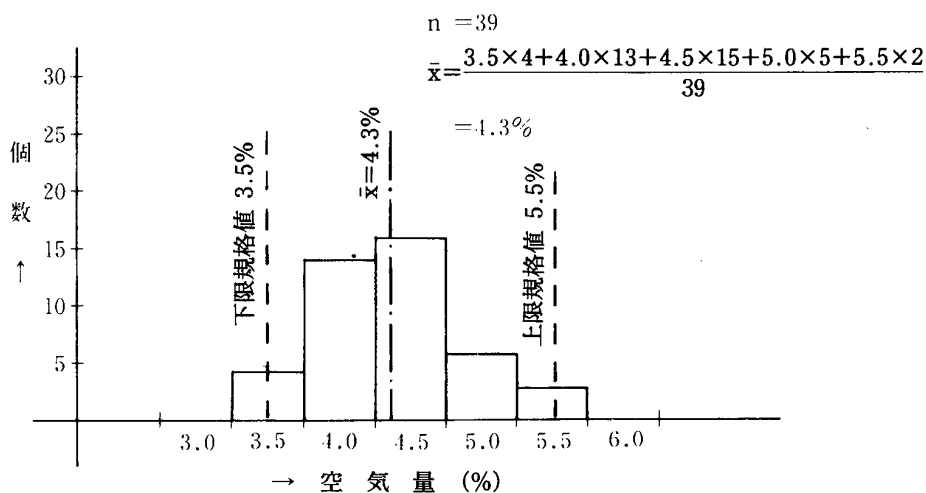
### 空気量、スランプ等の取りまとめ図

測定者 \_\_\_\_\_ (印)

配合種別 \_\_\_\_\_

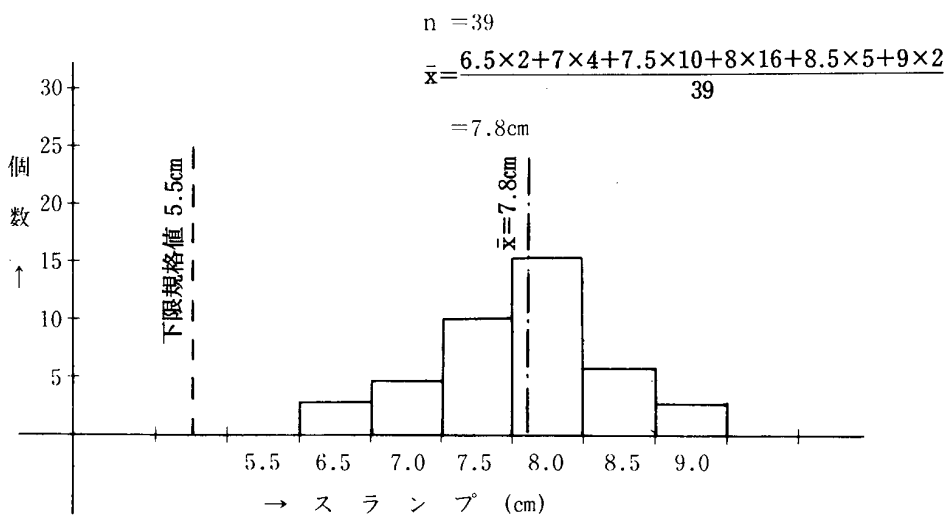
#### I. 空気量の測定

空気量(4.5%)の場合  
規格値(±1.0cm)



#### II. スランプの測定

スランプ(8 cm)の場合  
規格値(±2.5cm)





様式-(22)

## コンクリート品質検査報告書

測定者 \_\_\_\_\_ ⑩

配合種別 \_\_\_\_\_

呼び強度 \_\_\_\_\_ N/mm<sup>2</sup>

※納入生コン工場 \_\_\_\_\_

| 構造物 | 打設位置 | 供試体  |    | 最大荷物<br>(KN) | 圧縮強度 (N/mm <sup>2</sup> ) |    |            | 供試体採取<br>作業所名 | 試験<br>年月日 | 備考 |
|-----|------|------|----|--------------|---------------------------|----|------------|---------------|-----------|----|
|     |      | 試験回数 | 番号 |              | 各個                        | 平均 | 3回の平均      |               |           |    |
|     |      |      |    |              |                           | ①  |            |               |           |    |
|     |      |      |    |              |                           | ②  |            |               |           |    |
|     |      |      |    |              |                           | ③  | ①~③<br>の平均 |               |           |    |
|     |      |      |    |              |                           | ④  | ②~④<br>の平均 |               |           |    |
|     |      |      |    |              |                           | ⑤  | ③~⑤<br>の平均 |               |           |    |
|     |      |      |    |              |                           | ⑥  | ④~⑥<br>の平均 |               |           |    |

※試験回数 \_\_\_\_\_ の圧縮強度試験結果は当作業所での打設のものであることを証明します。

平成 年 月 日

作業所名 \_\_\_\_\_

責任者 \_\_\_\_\_ 印

※試験回数 \_\_\_\_\_ の圧縮強度試験結果は当作業所で施工のものであることを証明します。

平成 年 月 日

作業所名 \_\_\_\_\_

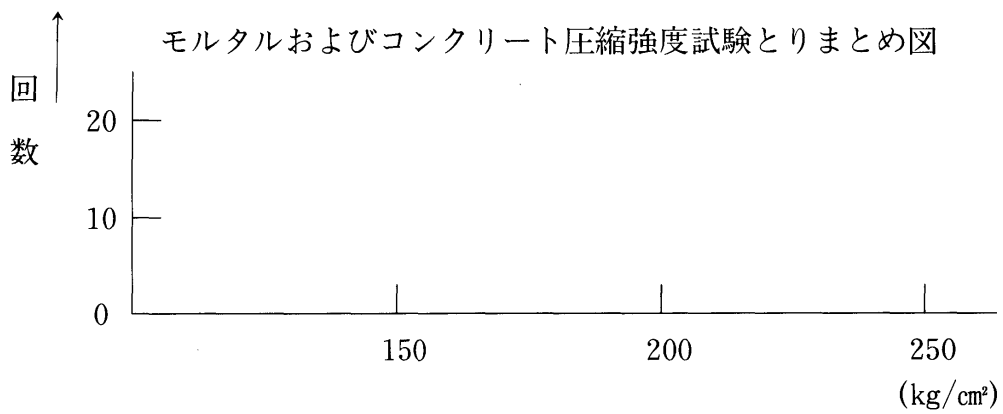
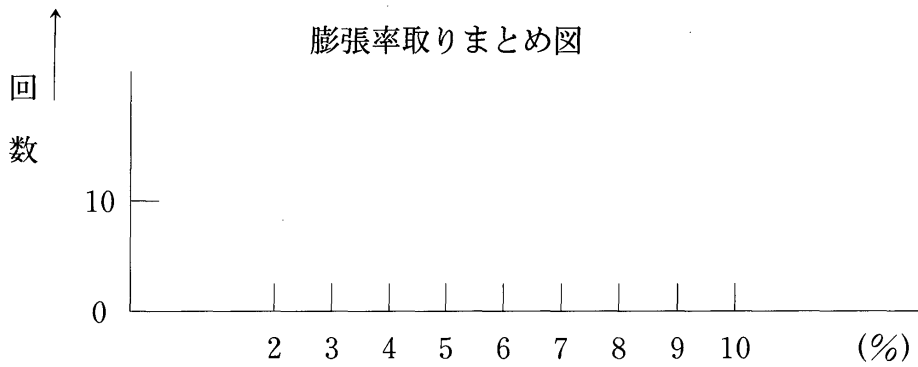
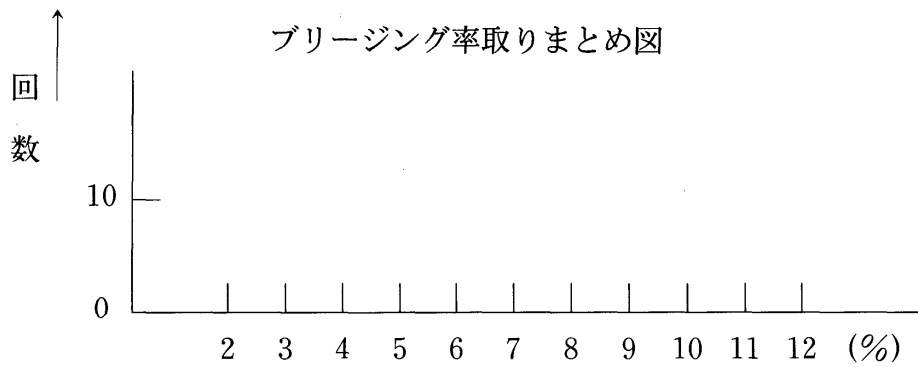
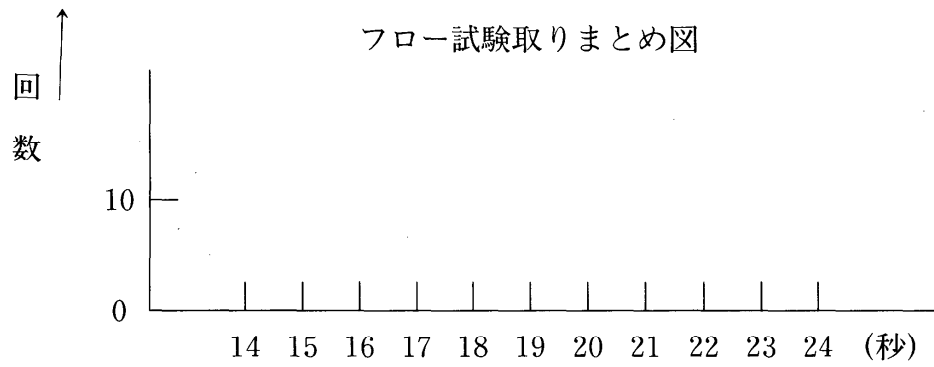
責任者 \_\_\_\_\_ 印

※ 生コン使用の場合記入する。  
注) これに代る証明書でもよい。

様式-23

| 注入モルタル<br>プレパックドコンクリート 管理試験日報 |            |   |                   |                     |                     |                           |                 |               |        | 主任<br>監督員 | 監督員 | 監督員 |
|-------------------------------|------------|---|-------------------|---------------------|---------------------|---------------------------|-----------------|---------------|--------|-----------|-----|-----|
| 供試体<br>採取年<br>月 日             | 年 月 日      |   | 天<br>候            | 気<br>温              | 最<br>高<br>℃         | 最<br>低<br>℃               | 請<br>負<br>者     | 測定者           |        |           |     |     |
| モルタル<br>示方<br>配合              | 水 (ℓ)      | セメント<br>(kg)                                  | フライア<br>ッシュ(kg)   | 砂 (m <sup>3</sup> ) | 減水剤<br>(kg)         | アルミニ<br>ウム粉末(g)           | 水セメン<br>ト比 (kg) | 水給合材<br>比 (%) | 摘 要    |           |     |     |
|                               |            |   |                   |                     |                     |                           |                 |               |        |           |     |     |
| モルタル<br>現場<br>配合              | 水 (ℓ)      | セメント<br>(kg)                                  | フライア<br>ッシュ(kg)   | 砂 (m <sup>3</sup> ) | 減水剤<br>(kg)         | アルミニ<br>ウム粉末(g)           | 水セメン<br>ト比 (%)  | 水給合材<br>比 (%) | 摘 要    |           |     |     |
|                               |            |   |                   |                     |                     |                           |                 |               |        |           |     |     |
| 構造物                           | 打 設<br>位 置 | 設計<br>プレパックド<br>コンクリート<br>量 (m <sup>3</sup> ) | モルタル打設量           |                     | モルタル<br>度<br>温 (°C) | フロー値<br>(秒)               | ブリージ<br>ン (%)   | 膨張率<br>(%)    | 供試体採取数 |           |     |     |
|                               |            |   | バッチ数              | m <sup>2</sup>      |                     |                           |                 |               | 7日     | 28日       | 91日 |     |
|                               |            |   |                   |                     |                     |                           |                 |               |        |           |     |     |
|                               |            |   |                   |                     |                     |                           |                 |               |        |           |     |     |
|                               |            |   |                   |                     |                     |                           |                 |               |        |           |     |     |
| 供試体<br>入番<br>号                | 配 合<br>種 別 | 養 生<br>方 法                                    | 供試体<br>重 量<br>(日) | 最 大<br>荷 重<br>(kg)  | 最 大<br>荷 重<br>(KN)  | 圧縮強度 (N/mm <sup>2</sup> ) |                 | 備 考           |        |           |     |     |
|                               |            |   |                   |                     |                     | 各 個                       | 平 均             |               |        |           |     |     |
| モ<br>ル<br>タ<br>ル              |            |   |                   |                     |                     |                           |                 |               |        |           |     |     |
|                               |            |   |                   |                     |                     |                           |                 |               |        |           |     |     |
|                               |            |   |                   |                     |                     |                           |                 |               |        |           |     |     |
|                               |            |   |                   |                     |                     |                           |                 |               |        |           |     |     |
|                               |            |   |                   |                     |                     |                           |                 |               |        |           |     |     |
|                               |            |   |                   |                     |                     |                           |                 |               |        |           |     |     |
| コ<br>ン<br>ク<br>リ<br>ー<br>ト    |            |   |                   |                     |                     |                           |                 |               |        |           |     |     |
|                               |            |   |                   |                     |                     |                           |                 |               |        |           |     |     |
|                               |            |   |                   |                     |                     |                           |                 |               |        |           |     |     |
|                               |            |   |                   |                     |                     |                           |                 |               |        |           |     |     |
|                               |            |   |                   |                     |                     |                           |                 |               |        |           |     |     |
|                               |            |   |                   |                     |                     |                           |                 |               |        |           |     |     |
| 記 事                           |            |   |                   |                     |                     |                           |                 |               |        |           |     |     |

様式-(24)



様式 (25)

|            |      |
|------------|------|
| 主任<br>監督員印 | 監督員印 |
|            |      |

平成            年度

工事名

〇〇 工事アルバム

---

---

経過第    回既済部分検査 (    月    日)

第            回既済部分検査 (    月    日)

しゅん功検査 (    月    日)

施工者            請負者名

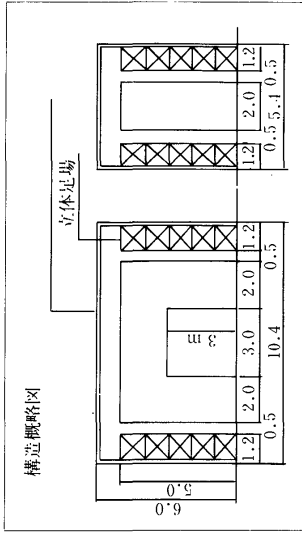
現場代理人      氏 名<sup>㊞</sup>

主任技術者      氏 名<sup>㊞</sup>

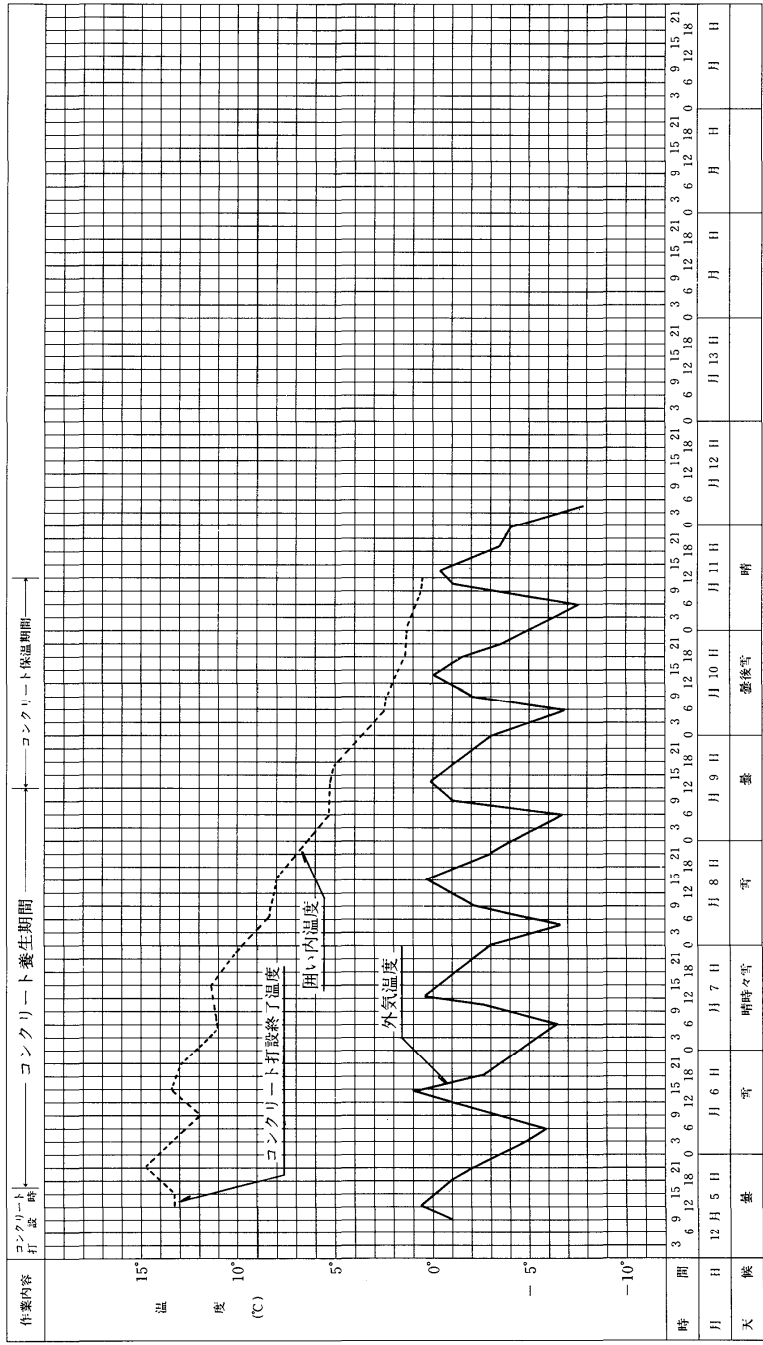
撮影者            氏 名<sup>㊞</sup>            氏 名<sup>㊞</sup>

注) イ 本様式は、アルバムの表紙に貼り付けるものとする。

寒中コンクリート温度管理記録表(例)



|              |          |      |      |
|--------------|----------|------|------|
| 構造物名         | 配合種別     | 設計量  | 打設量  |
| 橋脚躯体         | RC-1     | 52.0 | 52.5 |
| セメントの種類      | 構造物の露出状態 |      |      |
| 普通ポルトランドセメント | 普通の露出状態  |      |      |
|              |          |      | 測定者  |
|              |          |      | 印    |



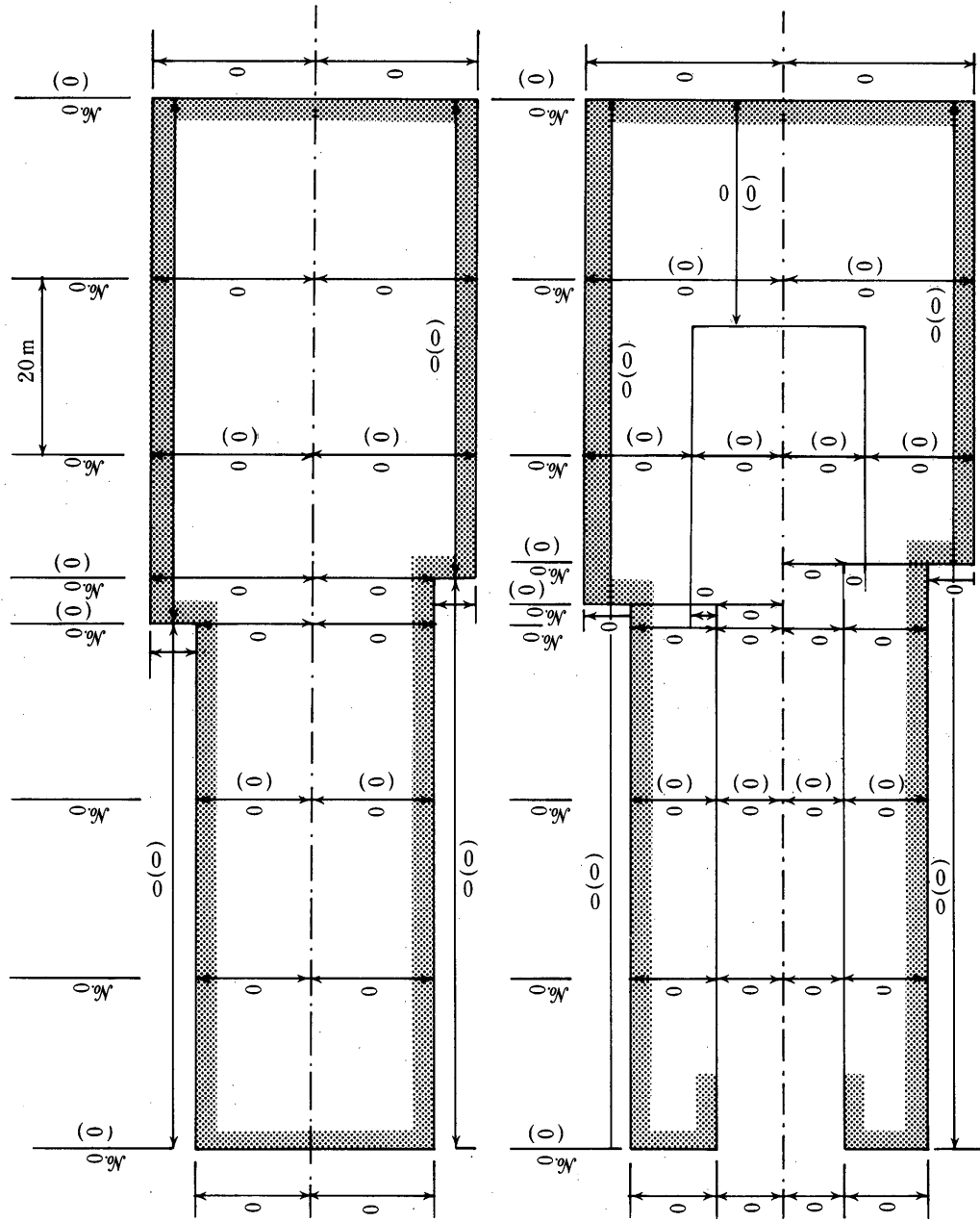
マット出来形測定表

| 工事名 | 平成 年 月 日 | 現場代理人 | マットNo. | 敷設月日 | 測定   |     |     | 果 |    | 備考 |
|-----|----------|-------|--------|------|------|-----|-----|---|----|----|
|     |          |       |        |      | 敷設位置 | 重ね幅 | 敷設数 | 幅 | 延長 |    |
|     |          |       |        |      |      |     |     |   |    |    |
|     |          |       |        |      |      |     |     |   |    |    |
|     |          |       |        |      |      |     |     |   |    |    |
|     |          |       |        |      |      |     |     |   |    |    |
|     |          |       |        |      |      |     |     |   |    |    |
|     |          |       |        |      |      |     |     |   |    |    |
|     |          |       |        |      |      |     |     |   |    |    |
|     |          |       |        |      |      |     |     |   |    |    |
|     |          |       |        |      |      |     |     |   |    |    |
|     |          |       |        |      |      |     |     |   |    |    |
|     |          |       |        |      |      |     |     |   |    |    |
|     |          |       |        |      |      |     |     |   |    |    |
|     |          |       |        |      |      |     |     |   |    |    |
|     |          |       |        |      |      |     |     |   |    |    |
|     |          |       |        |      |      |     |     |   |    |    |
|     |          |       |        |      |      |     |     |   |    |    |
|     |          |       |        |      |      |     |     |   |    |    |
|     |          |       |        |      |      |     |     |   |    |    |
|     |          |       |        |      |      |     |     |   |    |    |
|     |          |       |        |      |      |     |     |   |    |    |
|     |          |       |        |      |      |     |     |   |    |    |
|     |          |       |        |      |      |     |     |   |    |    |
|     |          |       |        |      |      |     |     |   |    |    |

注) 敷設位置はマットNo.設計測線と関連つけて記入、重ね幅の記入は監督員の指示による。  
 延長は、測定区間、マット区間、全延長を関連つけて記入

出来形平面図

様式-(28)



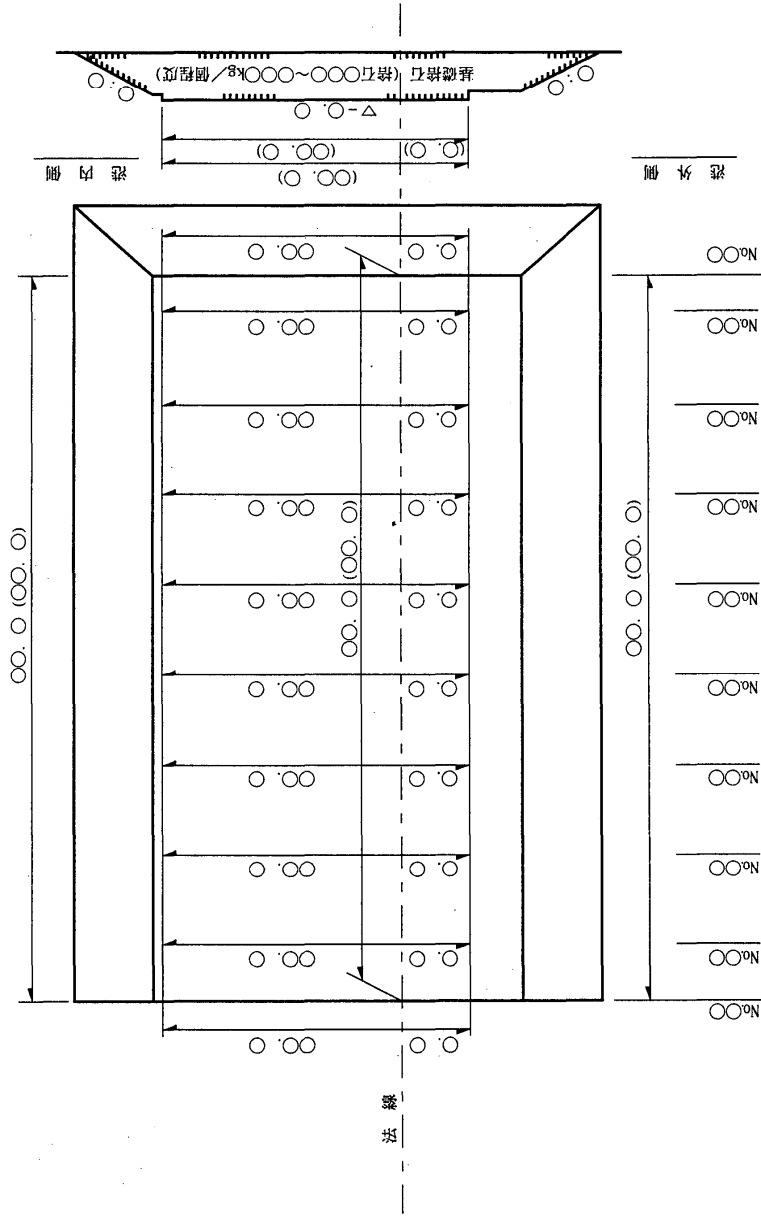
凡例  
 { 測線番号  
 0 測定値  
 (0) 設計値

基礎工均し出来形図

工事名：

現場代理人：

測定年月日：平成 年 月 日



|                  |
|------------------|
| 凡例               |
| 単位：m<br>( ) は設計値 |

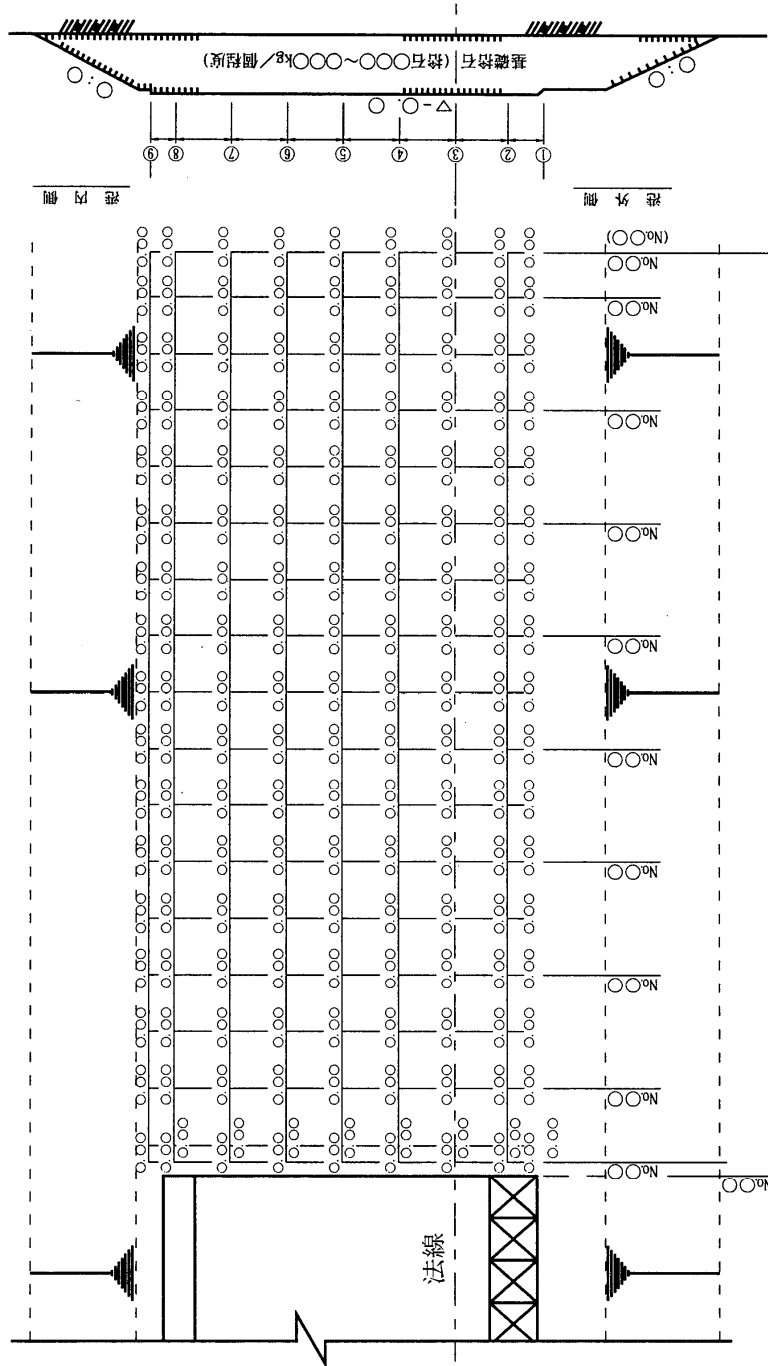


基礎工均し出来形平面図

現場代理人:

測定年月日:平成 年 月 日

工事名:



( ) は設計値

杭 打 込 記 録

杭 番 号 No. \_\_\_\_\_

杭 打 機 称 式 量 量 \_\_\_\_\_

外 径 又 は 高 さ ・ 幅 寸 \_\_\_\_\_

打 込 年 月 日 \_\_\_\_\_

記 録 者 氏 名 \_\_\_\_\_

ラ ム 落 下 高 打 撃 エ ネ ルギ ー 打 撃 回 数 (毎 分) 爆 発 に よ る 押 圧 力 ク ッ シ ョ ン 材 \_\_\_\_\_

\_\_\_\_\_ m

\_\_\_\_\_ KJ

\_\_\_\_\_ 回/分

\_\_\_\_\_

\_\_\_\_\_

| 貫入深さ<br>(m) | 50cm(10cm)<br>ごとの打撃<br>回数(回) | 累加打撃<br>回数(回) | 50cm(10cm)ご<br>との平均貫入量<br>(cm/blow) | リバウンド量<br>(cm/blow) | ラム落下高<br>(m) | 摘<br>要                     |
|-------------|------------------------------|---------------|-------------------------------------|---------------------|--------------|----------------------------|
|             |                              |               |                                     |                     |              | 地 盤 高<br>自重による貫入量 _____ m  |
|             |                              |               |                                     |                     |              | (杭打機の載荷による<br>貫入量) _____ m |
|             |                              |               |                                     |                     |              |                            |
|             |                              |               |                                     |                     |              |                            |
|             |                              |               |                                     |                     |              |                            |
|             |                              |               |                                     |                     |              |                            |
|             |                              |               |                                     |                     |              |                            |
|             |                              |               |                                     |                     |              |                            |
|             |                              |               |                                     |                     |              |                            |
|             |                              |               |                                     |                     |              |                            |
|             |                              |               |                                     |                     |              |                            |
|             |                              |               |                                     |                     |              |                            |
|             |                              |               |                                     |                     |              |                            |
|             |                              |               |                                     |                     |              |                            |
|             |                              |               |                                     |                     |              |                            |
|             |                              |               |                                     |                     |              |                            |
|             |                              |               |                                     |                     |              |                            |
|             |                              |               |                                     |                     |              |                            |
|             |                              |               |                                     |                     |              |                            |
|             |                              |               |                                     |                     |              |                            |
|             |                              |               |                                     |                     |              |                            |
|             |                              |               |                                     |                     |              |                            |
|             |                              |               |                                     |                     |              |                            |
|             |                              |               |                                     |                     |              |                            |

注 1) 貫入深さは、工事用基準面からの深さとす。  
 2) 現地地盤高、自重による貫入量は、摘要欄に記載する。  
 3) 打撃回数及び平均貫入量は、全長については50cmごとに、また打止まり付近は10cmごとに記録する。  
 4) リバウンド量及びラム落下高は、打止まり付近について記録する。  
 5) 打込み後の杭の傾斜、打込み時の異常等は、摘要欄に記載する。  
 6) 振動式杭打機または、油圧式杭打機を使用する場合は、監督員の承諾を得るものとする。

杭 出 来 形 管 理 表

工事名 \_\_\_\_\_ 平成 \_\_\_\_\_ 年 \_\_\_\_\_ 月 \_\_\_\_\_ 日 \_\_\_\_\_ 現場代理人 \_\_\_\_\_  
 断面形状 \_\_\_\_\_ 杭打機名称 \_\_\_\_\_ 型式 \_\_\_\_\_ 全質量 \_\_\_\_\_ ラム質量 \_\_\_\_\_

| 杭番号 | 長さ (m) | 打年<br>打月<br>打日 | 杭天<br>端 (m) | 頭高 (m) | 杭先端高 (m) | 杭の傾斜 (度) | 杭中心位置 (cm) | 頭置 | 備考 |
|-----|--------|----------------|-------------|--------|----------|----------|------------|----|----|
|     |        |                |             |        |          |          |            |    |    |
|     |        |                |             |        |          |          |            |    |    |
|     |        |                |             |        |          |          |            |    |    |
|     |        |                |             |        |          |          |            |    |    |
|     |        |                |             |        |          |          |            |    |    |
|     |        |                |             |        |          |          |            |    |    |
|     |        |                |             |        |          |          |            |    |    |
|     |        |                |             |        |          |          |            |    |    |
|     |        |                |             |        |          |          |            |    |    |
|     |        |                |             |        |          |          |            |    |    |
|     |        |                |             |        |          |          |            |    |    |
|     |        |                |             |        |          |          |            |    |    |
|     |        |                |             |        |          |          |            |    |    |
|     |        |                |             |        |          |          |            |    |    |
|     |        |                |             |        |          |          |            |    |    |
|     |        |                |             |        |          |          |            |    |    |
|     |        |                |             |        |          |          |            |    |    |
|     |        |                |             |        |          |          |            |    |    |
|     |        |                |             |        |          |          |            |    |    |
|     |        |                |             |        |          |          |            |    |    |
|     |        |                |             |        |          |          |            |    |    |
|     |        |                |             |        |          |          |            |    |    |

矢板出来形管理表

工事名 \_\_\_\_\_ 平成 年 月 日 \_\_\_\_\_ 現場代理人 \_\_\_\_\_  
 断面形状 \_\_\_\_\_ 杭打機名称 \_\_\_\_\_ 型式 \_\_\_\_\_ 全質量 \_\_\_\_\_ ラム質量 \_\_\_\_\_

| 矢<br>番 | 板<br>号 | 長<br>さ<br>(m) | 打<br>年 | 込<br>月<br>日 | 矢<br>天<br>端<br>高<br>(m) | 板<br>高<br>(m) | 矢<br>先<br>端<br>高<br>(m) | 板<br>高<br>(m) | 矢<br>板<br>対<br>入<br>出<br>(m) | 線<br>法<br>す<br>る<br>傾<br>(× 1/100) | 矢<br>方<br>傾<br>(× 1/100) | 線<br>法<br>の<br>斜<br>率<br>(× 1/100) | 備<br>考 |
|--------|--------|---------------|--------|-------------|-------------------------|---------------|-------------------------|---------------|------------------------------|------------------------------------|--------------------------|------------------------------------|--------|
|        |        |               |        |             |                         |               |                         |               |                              |                                    |                          |                                    |        |
|        |        |               |        |             |                         |               |                         |               |                              |                                    |                          |                                    |        |
|        |        |               |        |             |                         |               |                         |               |                              |                                    |                          |                                    |        |
|        |        |               |        |             |                         |               |                         |               |                              |                                    |                          |                                    |        |
|        |        |               |        |             |                         |               |                         |               |                              |                                    |                          |                                    |        |
|        |        |               |        |             |                         |               |                         |               |                              |                                    |                          |                                    |        |
|        |        |               |        |             |                         |               |                         |               |                              |                                    |                          |                                    |        |
|        |        |               |        |             |                         |               |                         |               |                              |                                    |                          |                                    |        |
|        |        |               |        |             |                         |               |                         |               |                              |                                    |                          |                                    |        |
|        |        |               |        |             |                         |               |                         |               |                              |                                    |                          |                                    |        |
|        |        |               |        |             |                         |               |                         |               |                              |                                    |                          |                                    |        |
|        |        |               |        |             |                         |               |                         |               |                              |                                    |                          |                                    |        |
|        |        |               |        |             |                         |               |                         |               |                              |                                    |                          |                                    |        |
|        |        |               |        |             |                         |               |                         |               |                              |                                    |                          |                                    |        |
|        |        |               |        |             |                         |               |                         |               |                              |                                    |                          |                                    |        |
|        |        |               |        |             |                         |               |                         |               |                              |                                    |                          |                                    |        |
|        |        |               |        |             |                         |               |                         |               |                              |                                    |                          |                                    |        |
|        |        |               |        |             |                         |               |                         |               |                              |                                    |                          |                                    |        |
|        |        |               |        |             |                         |               |                         |               |                              |                                    |                          |                                    |        |
|        |        |               |        |             |                         |               |                         |               |                              |                                    |                          |                                    |        |
|        |        |               |        |             |                         |               |                         |               |                              |                                    |                          |                                    |        |

|       |   |   |   |
|-------|---|---|---|
| 矢板壁延長 | 計 | 画 | m |
| "     | 実 | 測 | m |

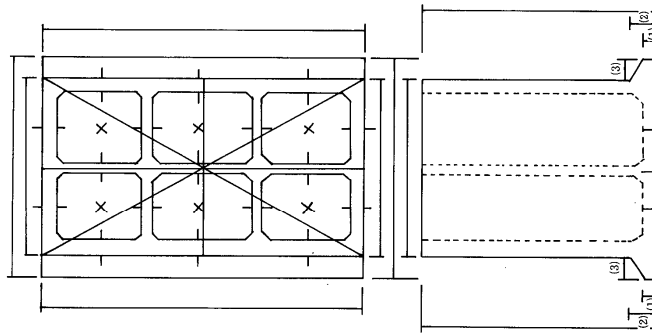
工事名 \_\_\_\_\_

平成 年 月 日

現場代理人 \_\_\_\_\_

㊦

ケーソン制作測定位置



ケーソン出来形管理表

ケーソンNo.

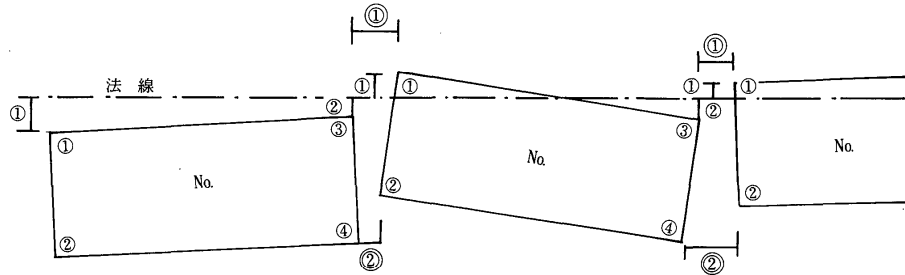
| 測定月日   |     | 月日    | 月日  | 月日  | 月日  | 月日  | 月日  | 月日    |
|--------|-----|-------|-----|-----|-----|-----|-----|-------|
| 測定位置   | 設計値 | 底版    | 各層  | 各層  | 各層  | 各層  | 各層  | 天端層   |
| 高さ     |     |       |     |     |     |     |     | 4 隅   |
| 幅      |     | 両端、中央 | 中央  | 中央  | 中央  | 中央  | 中央  | 両端、中央 |
| 長さ     |     | 〃     | 〃   | 〃   | 〃   | 〃   | 〃   | 〃     |
| 壁厚     |     |       | 1カ所 | 1カ所 | 1カ所 | 1カ所 | 1カ所 | 1カ所   |
| 底版厚さ   |     | 各室中央  | -   | -   | -   | -   | -   | -     |
| フーチング高 | (1) |       | -   | -   | -   | -   | -   | -     |
|        | (2) |       | -   | -   | -   | -   | -   | -     |
| フーチング幅 | (3) |       | -   | -   | -   | -   | -   | -     |
| 対角線    |     |       | -   | -   | -   | -   | -   | -     |

工事名

平成 年 月 日

現場代理人

ケーソン据付測定位置



ケーソン据付出来形管理表

| ケーソン<br>番号 | 法線に対する出入 |      |     | 据付目地間隔   |      |     | 据付時天端高さ  |      |     |  |
|------------|----------|------|-----|----------|------|-----|----------|------|-----|--|
|            | 測定<br>位置 | 測定月日 | 測定値 | 測定<br>位置 | 測定月日 | 測定値 | 測定<br>位置 | 測定月日 | 測定値 |  |
| No. 1      | ①        |      |     |          |      |     | ①        |      |     |  |
|            | ②        |      |     |          |      |     | ②        |      |     |  |
|            |          | ③    |     |          |      |     |          | ③    |     |  |
|            |          | ④    |     |          |      |     |          | ④    |     |  |
| No. 2      | ①        |      |     | ①        |      |     | ①        |      |     |  |
|            | ②        |      |     | ②        |      |     | ②        |      |     |  |
|            |          | ③    |     |          |      |     |          | ③    |     |  |
|            |          | ④    |     |          |      |     |          | ④    |     |  |
| No. 3      | ①        |      |     | ①        |      |     | ①        |      |     |  |
|            | ②        |      |     | ②        |      |     | ②        |      |     |  |
|            |          | ③    |     |          |      |     |          | ③    |     |  |
|            |          | ④    |     |          |      |     |          | ④    |     |  |
| No. 4      | ①        |      |     | ①        |      |     | ①        |      |     |  |
|            | ②        |      |     | ②        |      |     | ②        |      |     |  |
|            |          | ③    |     |          |      |     |          | ③    |     |  |
|            |          | ④    |     |          |      |     |          | ④    |     |  |
| No. 5      | ①        |      |     | ①        |      |     | ①        |      |     |  |
|            | ②        |      |     | ②        |      |     | ②        |      |     |  |
|            |          | ③    |     |          |      |     |          | ③    |     |  |
|            |          | ④    |     |          |      |     |          | ④    |     |  |
| No. 6      | ①        |      |     | ①        |      |     | ①        |      |     |  |
|            | ②        |      |     | ②        |      |     | ②        |      |     |  |
|            |          | ③    |     |          |      |     |          | ③    |     |  |
|            |          | ④    |     |          |      |     |          | ④    |     |  |

様式-(35)

製作出来形管理表 (記入例)

工事名

| 製作番号  | 長 　　さ          |                | 幅              |                | 高 　　さ          |                |                |                |
|-------|----------------|----------------|----------------|----------------|----------------|----------------|----------------|----------------|
|       | B <sub>1</sub> | B <sub>3</sub> | A <sub>1</sub> | A <sub>3</sub> | C <sub>1</sub> | C <sub>3</sub> | C <sub>5</sub> | C <sub>7</sub> |
|       | B <sub>2</sub> | B <sub>4</sub> | A <sub>2</sub> | A <sub>4</sub> | C <sub>2</sub> | C <sub>4</sub> | C <sub>6</sub> | C <sub>8</sub> |
| 規定寸法  | 0 250          | 250            | 150            | 150            | 150            | 150            | 10             | 10             |
|       | 0 250          | 250            | 150            | 150            | 150            | 150            | 10             | 10             |
| No. 1 | 251            | 251            | 150            | 151            | 150            | 150            | 9              | 10             |
|       | 251            | 250            | 151            | 151            | 150            | 151            | 10             | 10             |
| No. 2 |                |                |                |                |                |                |                |                |
|       |                |                |                |                |                |                |                |                |
|       |                |                |                |                |                |                |                |                |
|       |                |                |                |                |                |                |                |                |
|       |                |                |                |                |                |                |                |                |
|       |                |                |                |                |                |                |                |                |
|       |                |                |                |                |                |                |                |                |
|       |                |                |                |                |                |                |                |                |
|       |                |                |                |                |                |                |                |                |
|       |                |                |                |                |                |                |                |                |
|       |                |                |                |                |                |                |                |                |
|       |                |                |                |                |                |                |                |                |
|       |                |                |                |                |                |                |                |                |
|       |                |                |                |                |                |                |                |                |
|       |                |                |                |                |                |                |                |                |
|       |                |                |                |                |                |                |                |                |

現場代理人

| そ の 他          |                |                |                |                |                | 備 考                |
|----------------|----------------|----------------|----------------|----------------|----------------|--------------------|
| D <sub>1</sub> | D <sub>3</sub> | E <sub>1</sub> | E <sub>3</sub> | F <sub>1</sub> | F <sub>3</sub> |                    |
| D <sub>2</sub> | D <sub>4</sub> | E <sub>2</sub> | E <sub>4</sub> | F <sub>2</sub> | F <sub>4</sub> |                    |
| 30             | 30             | 10             | 10             | 110            | 110            | 測定箇所は別図参照<br>単位はcm |
| 30             | 30             | 10             | 10             | 110            | 110            |                    |
| 30             | 30             | 10             | 10             | 110            | 111            |                    |
| 30             | 30             | 10             | 10             | 111            | 110            |                    |
|                |                |                |                |                |                |                    |
|                |                |                |                |                |                |                    |
|                |                |                |                |                |                |                    |
|                |                |                |                |                |                |                    |
|                |                |                |                |                |                |                    |
|                |                |                |                |                |                |                    |
|                |                |                |                |                |                |                    |
|                |                |                |                |                |                |                    |
|                |                |                |                |                |                |                    |
|                |                |                |                |                |                |                    |
|                |                |                |                |                |                |                    |
|                |                |                |                |                |                |                    |
|                |                |                |                |                |                |                    |
|                |                |                |                |                |                |                    |
|                |                |                |                |                |                |                    |
|                |                |                |                |                |                |                    |
|                |                |                |                |                |                |                    |
|                |                |                |                |                |                |                    |
|                |                |                |                |                |                |                    |
|                |                |                |                |                |                |                    |
|                |                |                |                |                |                |                    |
|                |                |                |                |                |                |                    |



中詰・蓋コンクリート出来形管理表

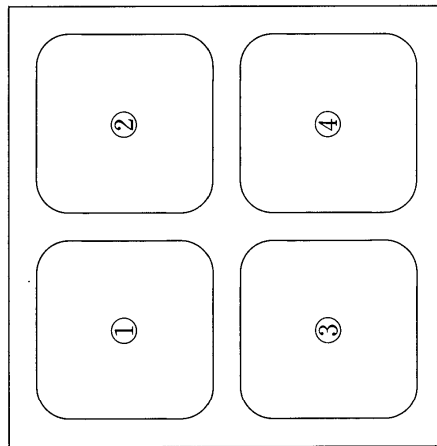
様式-(36)

工事名

平成 年 月 日

ケーソンNo.

現場代理人



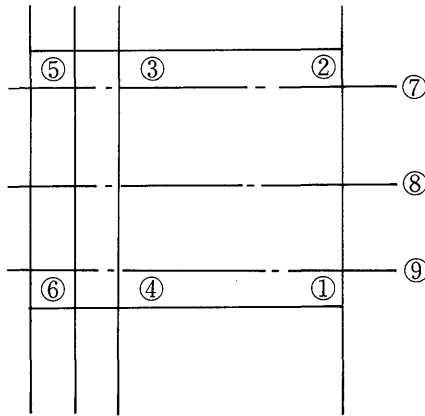
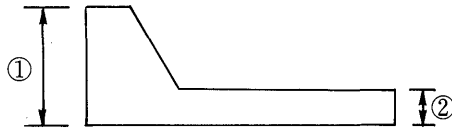
| 項目<br>番号 | ケーソン天端よりの値         |                    | (B)-(A) | 備<br>考   |
|----------|--------------------|--------------------|---------|----------|
|          | 実<br>測<br>値<br>(A) | 計<br>設<br>値<br>(B) |         |          |
| ①        |                    |                    |         | 許容範囲±0cm |
| ②        |                    |                    |         |          |
| ③        |                    |                    |         |          |
| ④        |                    |                    |         |          |

様式-(37) 上部コンクリート出来形測定表

工事名 \_\_\_\_\_ 平成 \_\_\_\_ 年 \_\_\_\_ 月 \_\_\_\_ 日

| スパン No. | 測定月日 | 測定結果         |     |    |    |
|---------|------|--------------|-----|----|----|
|         |      | 天端高さ<br>又は厚さ | 天端幅 | 延長 | 出入 |
|         |      |              |     |    |    |
|         |      |              |     |    |    |
|         |      |              |     |    |    |
|         |      |              |     |    |    |
|         |      |              |     |    |    |
|         |      |              |     |    |    |
|         |      |              |     |    |    |
|         |      |              |     |    |    |
|         |      |              |     |    |    |
|         |      |              |     |    |    |
|         |      |              |     |    |    |
|         |      |              |     |    |    |

略 図 (記入例)

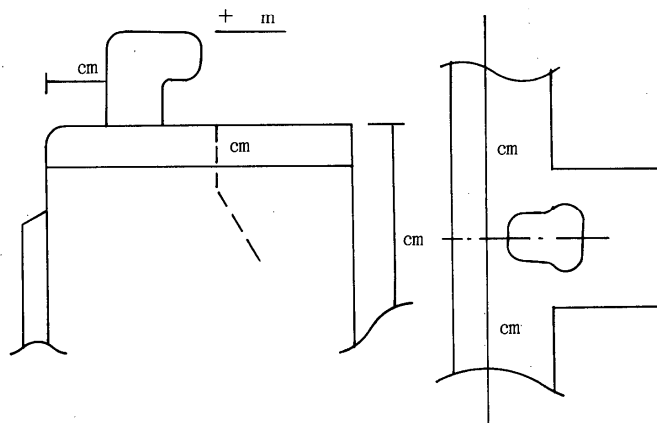


様式-(38)

係船柱出来形管理表

|       |          |
|-------|----------|
| 工事名   |          |
| 年月日   | 平成 年 月 日 |
| 現場代理人 |          |

係船柱測定位置図



係船柱出来形管理表

| 番号        | 法線に対する出入 | 天端幅 | 中心間隔 | 基礎コンクリート(直柱) |    |    |
|-----------|----------|-----|------|--------------|----|----|
|           |          |     |      | 幅            | 長さ | 高さ |
| 基点<br>0より | —        | —   |      | —            | —  | —  |
| No. 1     |          |     |      |              |    |    |
| No. 2     |          |     |      |              |    |    |
| No. 3     |          |     |      |              |    |    |

様式 - (39)

防舷材出来形管理表

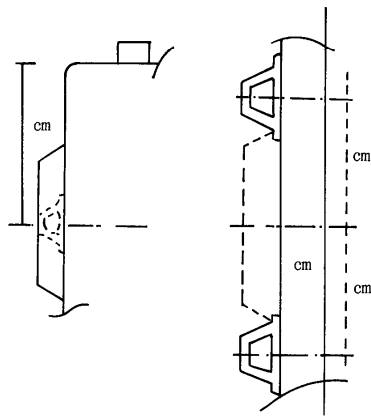
|       |          |
|-------|----------|
| 工 事 名 |          |
| 年 月 日 | 平成 年 月 日 |
| 現場代理人 |          |

様式 - (40)

車止め出来形管理表

|       |          |
|-------|----------|
| 工 事 名 |          |
| 年 月 日 | 平成 年 月 日 |
| 現場代理人 |          |

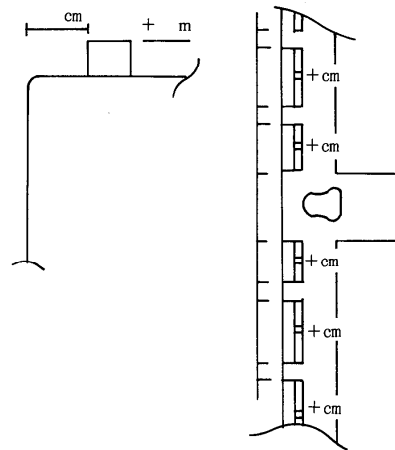
防舷材測定位置図



防舷材出来形管理表

| 番 号         | 取付高さ | 中心間隔 |
|-------------|------|------|
| 基 点<br>0 より | —    |      |
| No. 1       |      |      |
| No. 2       |      |      |
| No. 3       |      |      |
| No. 4       |      |      |

車止め測定位置図



車止め出来形管理表

| 番 号         | 法線に対する出入 | 天端高 | 取付間隔 |
|-------------|----------|-----|------|
| 基 点<br>0 より | —        | —   |      |
| No. 1       |          |     |      |
| No. 2       |          |     |      |
| No. 3       |          |     |      |
| No. 4       |          |     |      |

様式-41)

防舷材形状管理表 (例)

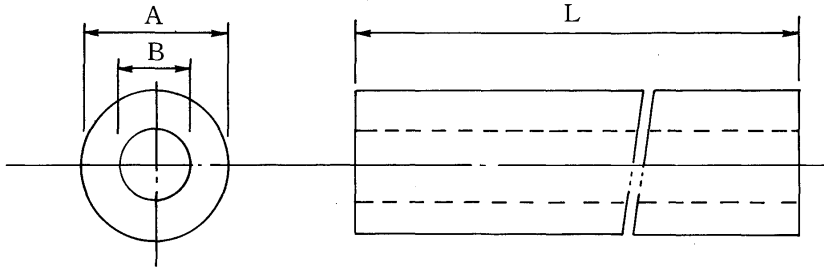
工事名 \_\_\_\_\_ 年 月 日 \_\_\_\_\_  
 型式 \_\_\_\_\_ 現場代理人 \_\_\_\_\_

単位 mm

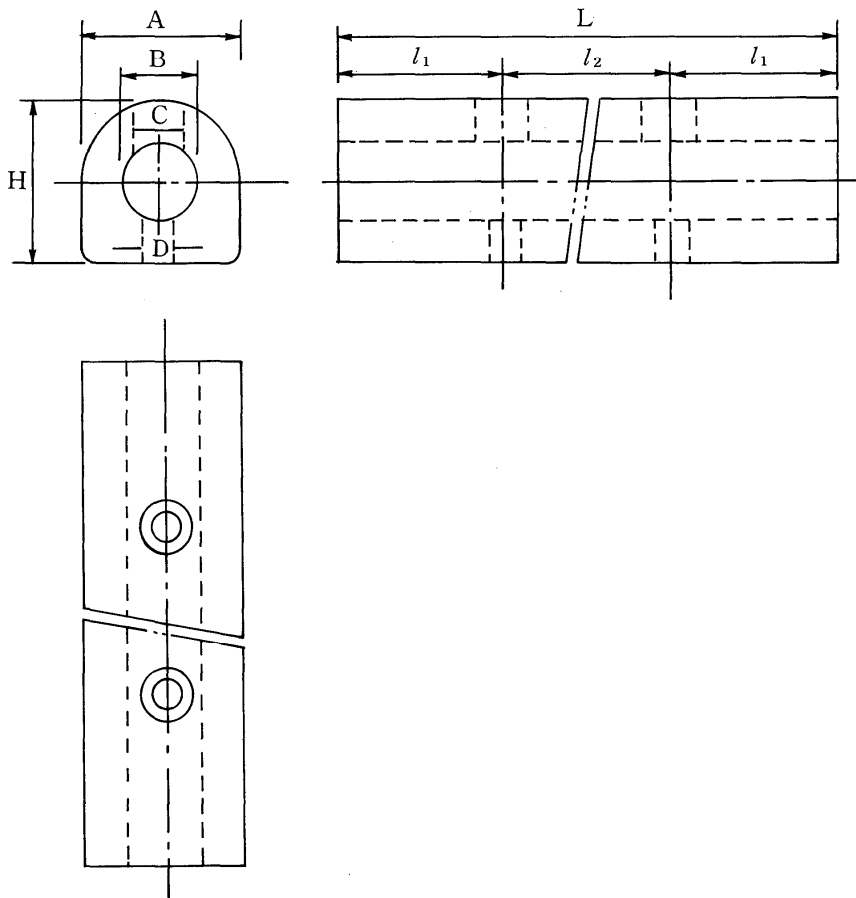
| 測定箇所          | 標準寸法           | No. | No. | No. | 備考 |
|---------------|----------------|-----|-----|-----|----|
| 長さ            | L <sub>1</sub> |     |     |     |    |
|               | L <sub>2</sub> |     |     |     |    |
| 幅             | A              |     |     |     |    |
|               | B              |     |     |     |    |
| 高さ            | H              |     |     |     |    |
| 肉厚            | d <sub>1</sub> |     |     |     |    |
| 底版厚           | d <sub>2</sub> |     |     |     |    |
| ボルト穴径         | φ              |     |     |     |    |
| ボルト穴の<br>中心間隔 | C              |     |     |     |    |
|               | ℓ <sub>1</sub> |     |     |     |    |
|               | ℓ <sub>2</sub> |     |     |     |    |
|               |                |     |     |     |    |
| その他           |                |     |     |     |    |

防舷材形状测定箇所(例)

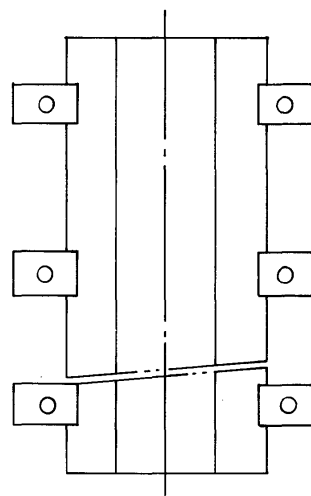
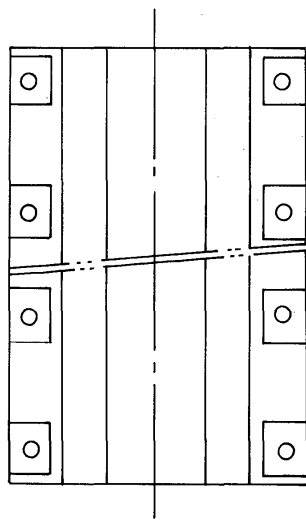
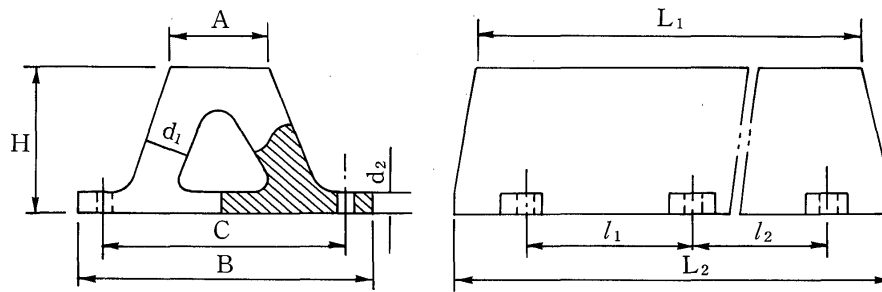
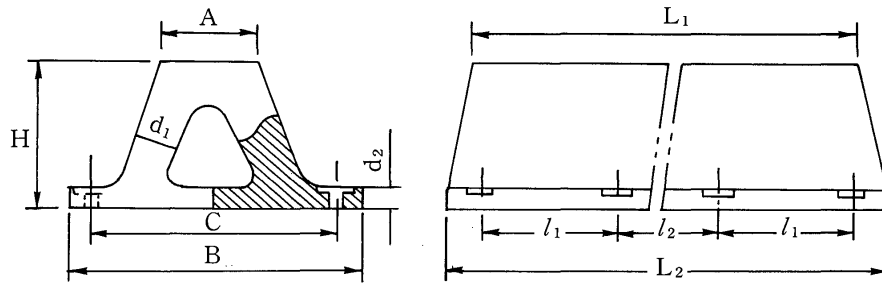
1. 中空円筒形



2. D 形

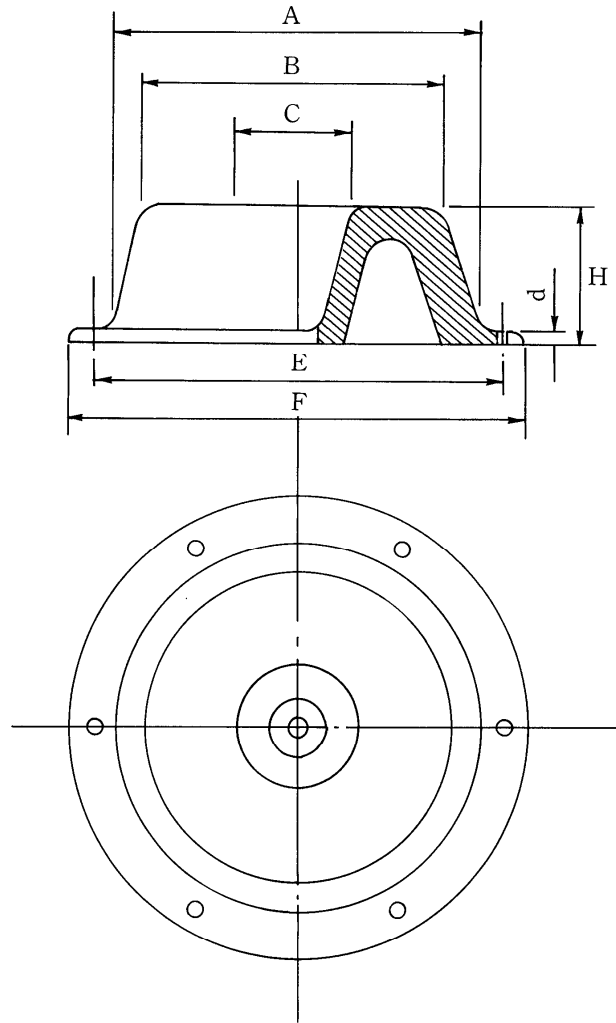


3. V 形





4. サークル形



すみ肉溶接出来管理表

平成 年 月 日

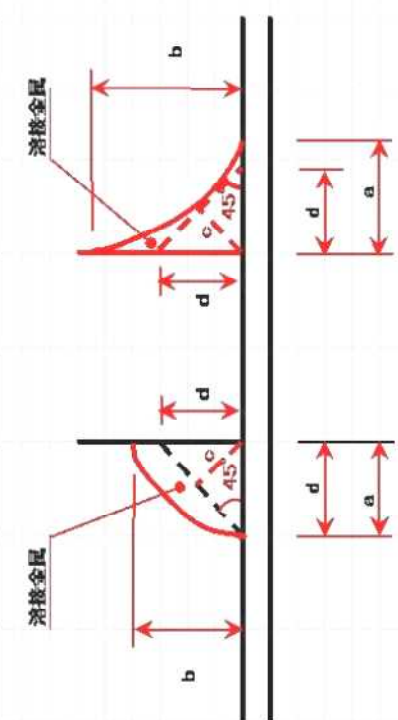
現場代理人

工事名:

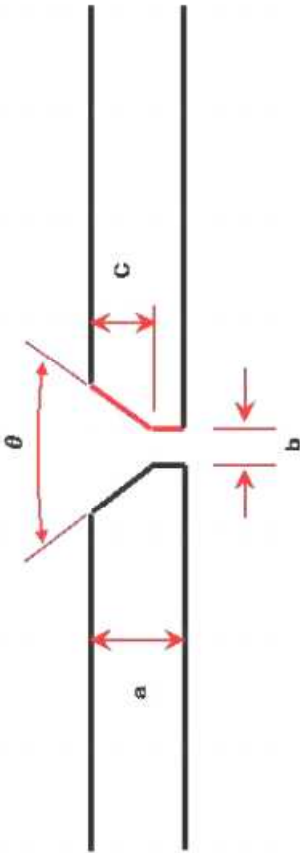
| 測定箇所 | 溶接脚長 |   | のど厚 | サイズ | 溶接長 | 溶接有効長 | 測定箇所 | 溶接脚長 |   | のど厚 | サイズ | 溶接長 | 溶接有効長 |
|------|------|---|-----|-----|-----|-------|------|------|---|-----|-----|-----|-------|
|      | a    | b |     |     |     |       |      | a    | b |     |     |     |       |
| 設計値  |      |   |     |     |     |       | 設計値  |      |   |     |     |     |       |
| 実測値  |      |   |     |     |     |       | 実測値  |      |   |     |     |     |       |
| 差    |      |   |     |     |     |       | 差    |      |   |     |     |     |       |
|      |      |   |     |     |     |       |      |      |   |     |     |     |       |
|      |      |   |     |     |     |       |      |      |   |     |     |     |       |
|      |      |   |     |     |     |       |      |      |   |     |     |     |       |
|      |      |   |     |     |     |       |      |      |   |     |     |     |       |
|      |      |   |     |     |     |       |      |      |   |     |     |     |       |
|      |      |   |     |     |     |       |      |      |   |     |     |     |       |
|      |      |   |     |     |     |       |      |      |   |     |     |     |       |
|      |      |   |     |     |     |       |      |      |   |     |     |     |       |
|      |      |   |     |     |     |       |      |      |   |     |     |     |       |
|      |      |   |     |     |     |       |      |      |   |     |     |     |       |
|      |      |   |     |     |     |       |      |      |   |     |     |     |       |
|      |      |   |     |     |     |       |      |      |   |     |     |     |       |
|      |      |   |     |     |     |       |      |      |   |     |     |     |       |
|      |      |   |     |     |     |       |      |      |   |     |     |     |       |
|      |      |   |     |     |     |       |      |      |   |     |     |     |       |

※サイズの算定について

- 2つの脚長a, bの長さが異なる場合、サイズの算定には、短い脚長を基準に45度の線を引き、これをサイズとする。この場合45度の線はすべて溶接金属中にあること。
- 溶接ビード形状が凹型の場合(左図の右側)、溶接ゲージにより、直接のど厚を計測出来るため、サイズは計測しなくて良い。



| 工事名: | 突合せ溶接出来形管理表 |            |           |                  |     |      |                 | 平成 年 月 日 |            |           |                  |     |
|------|-------------|------------|-----------|------------------|-----|------|-----------------|----------|------------|-----------|------------------|-----|
|      |             |            |           |                  |     |      |                 | 現場代理人    |            |           |                  |     |
| 測定箇所 | のど厚<br>a    | ルート間隔<br>b | 開先深さ<br>c | 開先角度<br>$\theta$ | 溶接長 | 測定箇所 | 設計値<br>実測値<br>差 | のど厚<br>a | ルート間隔<br>b | 開先深さ<br>c | 開先角度<br>$\theta$ | 溶接長 |
|      |             |            |           |                  |     |      |                 |          |            |           |                  |     |
|      |             |            |           |                  |     |      |                 |          |            |           |                  |     |
|      |             |            |           |                  |     |      |                 |          |            |           |                  |     |
|      |             |            |           |                  |     |      |                 |          |            |           |                  |     |
|      |             |            |           |                  |     |      |                 |          |            |           |                  |     |
|      |             |            |           |                  |     |      |                 |          |            |           |                  |     |
|      |             |            |           |                  |     |      |                 |          |            |           |                  |     |
|      |             |            |           |                  |     |      |                 |          |            |           |                  |     |
|      |             |            |           |                  |     |      |                 |          |            |           |                  |     |
|      |             |            |           |                  |     |      |                 |          |            |           |                  |     |
|      |             |            |           |                  |     |      |                 |          |            |           |                  |     |
|      |             |            |           |                  |     |      |                 |          |            |           |                  |     |
|      |             |            |           |                  |     |      |                 |          |            |           |                  |     |



鉄筋フレア溶接出来形管理表

平成 年 月 日

現場代理人

工事名: \_\_\_\_\_

| 測定箇所            | 鉄筋径<br>D | のと厚<br>a | 溶接長 | 測定箇所            | 鉄筋径<br>D | のと厚<br>a | 溶接長 |
|-----------------|----------|----------|-----|-----------------|----------|----------|-----|
| 設計値<br>実測値<br>差 |          |          |     | 設計値<br>実測値<br>差 |          |          |     |
|                 |          |          |     |                 |          |          |     |
|                 |          |          |     |                 |          |          |     |
|                 |          |          |     |                 |          |          |     |
|                 |          |          |     |                 |          |          |     |
|                 |          |          |     |                 |          |          |     |
|                 |          |          |     |                 |          |          |     |
|                 |          |          |     |                 |          |          |     |
|                 |          |          |     |                 |          |          |     |
|                 |          |          |     |                 |          |          |     |

# 付一 5 建設工事に伴う騒音振動対策技術指針

改正 昭和 51 年 3 月 2 日建設省機発第 54 号  
昭和 62 年 3 月 30 日建設省経機発第 57 号

## I 総論

### 第 1 章 目的

1. 本指針は、建設工事に伴う騒音、振動の発生をできる限り防止することにより、生活環境の保全と円滑な工事の施工を図ることを目的とする。
2. 本指針は、建設工事に伴う騒音、振動の防止について、技術的な対策を示すものとする。

### 第 2 章 適用範囲

1. 本指針は、騒音、振動を防止することにより、住氏の生活環境を保全する必要があると認められる以下に示す区域におけるすべての建設工事に適用することを原則とする。  
ただし、災害その他の事由により緊急を要する場合はこの限りでない。
  - (1) 良好な住居の環境を保全するため、特に静穏の保持を必要とする区域
  - (2) 住居の用に供されているため、静穏の保持を必要とする区域
  - (3) 住居の用にあわせて商業、工業等の用に供されている区域であって相当数の住居が集合しているため、騒音、振動の発生を防止する必要がある区域
  - (4) 学校、保育所、病院、診療所、図書館、老人ホーム等の敷地の周囲おおむね 80m の区域
  - (5) 家畜飼育場、精密機械工場、電子計算機設置事業場等の施設の周辺等、騒音、振動の影響が予想される区域

### 第 3 章 現行法令

1. 騒音、振動対策の計画、実施にあたっては、公害対策基本法、騒音規制法及び振動規制法について十分理解しておかなければならない。
2. 地方公共団体によっては、騒音規制法及び振動規制法に定めた特定建設作業以外の作業についても条例等により、規制、指導を行っているので、対象地域における条例等の内容を十分は握しておかなければならない。

#### 第4章 対策の基本事項

1. 騒音、振動対策の言十画、設計、施工にあたっては、施工法、建設機械の騒音、振動の大きさ、発生実態、発生機構等について十分理解しておかなければならない。
2. 騒音、振動対策については、騒音、振動の大きさを下げるほか、発生期間を短縮するなど全体的に影響の小さくなるように検討しなければならない。
3. 建設工事の設計にあたっては、工事現場周辺の立地条件を調査し、全体的に騒音、振動を低減するよう次の事項について検討しなければならない。
  - (1) 低騒音、低振動の施工法の選択
  - (2) 低騒音型建設機械の選択
  - (3) 作業時間帯、作業工程の設定
  - (4) 騒音、振動源となる建設機械の配置
  - (5) 遮音施設等の設置
4. 建設工事の施工にあたっては、設計時に考慮された騒音、振動対策をさらに検討し、確実に実施しなければならない。なお、建設機械の運転についても以下に示す配慮が必要である。
  - (1) 工事の円滑を図るとともに現場管理等に留意し、不必要な騒音、振動を発生させない。
  - (2) 建設機械等は、整備不良による騒音、振動が発生しないように点検、整備を十分に行う。
  - (3) 作業待ち時には、建設機械等のエンジンをできる限り止めるなど騒音、振動を発生させない。
5. 建設工事の実施にあたっては、必要に応じ工事の目的、内容等について、事前に地域住氏に対して説明を行い、工事の実施に協力を得られるように努めるものとする。
6. 騒音、振動対策として施工法、建設機械、作業時間帯を指定する場合には、仕様書に明記しなければならない。
7. 騒音、振動対策に要する費用については、適正に積算、計上しなければならない。
8. 起業者、施工者は、騒音、振動対策を効果的に実施できるように協力しなければならない。

#### 第5章 現地調査

1. 建設工事の設計、施工にあたっては、工事現場及び現場周辺の状況について、施工前調査、施工時調査。等を原則として実施するものとする。
2. 施工前調査は、建設工事による騒音、振動対策を検討し、工事着手前の状況を把握するために、次の項目について行うものである。
  - (1) 現場周辺状況  
工事現場周辺について、家屋、施設等の有無、規模、密集度、地質、土質及び騒音又は振動源と家屋等の距離等を調査し、必要に応じ騒音、振動の影響につい

ても検討する。

(2) 暗騒音、暗振動

工事現場の周辺において、作業時間帯に応じた暗騒音、暗振動を必要に応じ測定する。

(3) 建造物等

工事現場の周辺において、建設工事による振動の影響が予想される建造物等について工事施工前の状況を調査する。

3. 施工時調査は、建設工事の施工時において、必要に応じ騒音、振動を測定し、工事現場の周辺の状況、建造物等の状態を把握するものである。なお、施工直後においても必要に応じ建造物等の状態を把握するものとする。

## Ⅱ 各 論

### 第6章 土 工

(掘削、積込み作業)

1. 掘削、積込み作業にあたっては、低騒音型建設機械の使用を原則とする。
2. 掘削はできる限り衝撃力による施工を避け、無理な負荷をかけないようにし、不必要な高速運転や、むだな空ぶかしを避けて、ていねいに運転しなければならない。
3. 掘削積込機から直接トラック等に積込む場合、不必要な騒音、振動の発生を避けて、ていねいに行わなければならない。(ブルドーザ作業)
4. ブルドーザを用いて掘削押し土を行う場合、無理な負荷をかけないようにし、後進時の高速走行を避けて、ていねいに運転しなければならない。

(締固め作業)

5. 締固め作業にあたっては、低騒音型建設機械の使用を原則とする。
6. 振動、衝撃力によって締固めを行う場合、建設機械の機種を選定、作業時間帯の設定等について十分留意しなければならない。

### 第7章 運搬工

(運搬の計画)

1. 運搬の計画にあたっては、交通安全に留意するとともに、運搬に伴って発生する騒音、振動について配慮しなければならない。

(運搬路の選定)

2. 運搬路の選定にあたっては、あらかじめ道路及び付近の状況について十分調査し、下記事項に留意しなければならない。なお、事前に道路管理者、公安委員会（警察）等と協議することが望ましい。

(1) 通勤、通学、買物等で特に歩行者が多く歩車道の区別のない道路はできる限り避ける。

(2) 必要に応じ往路、復路を別経路にする。

(3) できる限り舗装道路や幅員の広い道路を選ぶ。

(4) 急な縦断勾配や、急カーブの多い道路は避ける。

(運搬路の維持)

3. 運搬路は点検を十分に行い、特に必要がある場合は維持補修を工事計画に組込むなど対策に努めなければならない。

(走 行)

4. 運搬車の走行速度は、道路及び付近の状況によって必要に応じ制限を加えるように計画、実施するものとする。なお、運搬車の運転は、不必要な急発進、急停止、空ぶかしなどを避けて、ていねいに行わなければならない。



(運搬車)

5. 運搬車の選定にあたっては、運搬量、投入台数、走行頻度、走行速度等を十分検討し、できる限り騒音の小さい車両の使用に努めなければならない。

## 第8章 岩石掘削工

(岩石掘削の計画)

1. 岩石掘削の計画にあたっては、リッパ工法、発破リッパ工法、発破工法等の工法について比較検討し、総体的に騒音、振動の影響が小さい工法を採用しなければならない。

(せん孔)

2. さく岩機によりせん孔を行う場合、必要に応じ防音対策を講じた機械の使用について検討するものとする。

(発破)

3. 発破掘削を行う場合、必要に応じ低爆速火薬等の特殊火薬や、遅発電気雷管等の使用について検討するものとする。

## 第9章 基礎工

(基礎工法の選定)

1. 基礎工法の選定にあたっては、既製ぐい工法、場所打ぐい工法、ケーソン工法等について、総合的な検討を行い、騒音、振動の影響の小さい工法を採用しなければならない。

(既製ぐい工法)

2. 既製ぐいを施工する場合には、中掘工法、プレボーリング工法等を原則とし、次のような騒音、振動対策を検討しなければならない。

(1) 作業時間帯

(2) 低騒音型建設機械の使用

3. 既製ぐいの積み卸し、吊り込み作業等は不必要な騒音、振動の発生を避けて、ていねいに行わなければならない。

(場所打ぐい工法)

4. 場所打ぐい工法には、多くの種類の掘削工法があり、それらの騒音、振動の程度、発生機構も異なるので留意しておく必要がある。
5. 場所打ぐい工法では、土砂搬出、コンクリート打設等による騒音、振動の低減について配慮しておかななければならない。また、各ぐいが連続作業で施工されることから作業工程と作業時間帯についても留意しておかななければならない。

(ケーソン工法)

6. ニューマチックケーソン工法では、昼夜連続作業で施工されることから、エアーク

ックの排気音、合図音及び空気圧縮機等の騒音、振動対策を検討しておく必要がある。

## 第10章 土留工

(土留工法の選定)

1. 土留工法の選定にあたっては、鋼矢板土留工法、鋼ぐいと土留板による工法、地下連続壁工法等について、総合的な検討を行い、騒音、振動の小さい工法を採用しなければならない。

(鋼矢板土留工法、鋼ぐいと土留板による工法)

2. 鋼矢板、鋼ぐいを施工する場合には、油圧式圧入引抜き工法、多滑車式引抜き工法、アースオーガによる掘削併用圧入工法、油圧式超高周波くい打工法、ウォータージェット工法等を原則とし、次の騒音、振動対策を検討しなければならない。

(1) 作業時間帯

(2) 低騒音型建設機械の使用

3. H鋼、鋼矢板等の取り付け、取り出し作業及び積込み、積出し作業等は不必要な騒音、振動の発生を避けて、ていねいに行わなければならない。

(地下連続壁工法)

4. 地下連続壁工法は、土留部材を本体構造に利用できる場合や工事現場の周辺の地盤沈下に対する制限が厳しい場合には、騒音、振動の低減効果も考慮し採否を検討する。

## 第11章 コンクリート工

(コンクリートプラント)

1. コンクリートプラントの設置にあたっては、周辺地域への騒音、振動の影響が小さい場所を選び、十分な設置面積を確保するものとする。なお、必要に応じ防音対策を講じるものとする。

2. コンクリートプラント場内で稼働、出入りする関連機械の騒音、振動対策について配慮する必要がある。

(トラックミキサ)

3. コンクリートの打設時には、工事現場内及び付近におけるトラックミキサの待機場所等について配慮し、また不必要な空ぶかしをしないように留意しなければならない。

(コンクリートポンプ車)

4. コンクリートポンプ車でコンクリート打設を行う場合には、設置場所に留意するとともにコンクリート圧送パイプを常に整備して不必要な空ぶかしなどをしないように留意しなければならない。

## 第12章 舗装工

(アスファルトプラント)

1. アスファルトプラントの設置にあたっては、周辺地域への騒音、振動の影響ができるだけ小さい場所を選び、十分な設置面積を確保するものとする。なお、必要に応じ防音対策を講じるものとする。
2. アスファルトプラント場内で稼働、出入りする関連機械の騒音、振動対策について配慮する必要がある。  
(舗装)
3. 舗装にあたっては、組合せ機械の作業能力をよく検討し、段取り待ちが少なくなるように配慮しなければならない。  
(舗装版とりこわし)
4. 舗装版とりこわし作業にあたっては、油圧ジャッキ式舗装版破碎機、低騒音型のバックホウの使用を原則とする。また、コンクリートカッタ、ブレーカ等についても、できる限り低騒音の建設機械の使用に努めるものとする。
5. 破碎物等の積込み作業等は、不必要な騒音、振動を避けて、ていねいに行わなければならない。

### 第13章 鋼構造物工

(接合)

1. 現場における高力ボルトによる鋼材の接合には、電動式レンチ又は油圧式レンチの使用を原則とする。
2. 現場における鋼材の穴合わせには、必要に応じドリフトピンを打撃する方法にかえて、油圧式又は電動式の静的方法の採用を検討するものとする。

(クレーン車の選定)

3. クレーン車の選定にあたっては、低騒音型建設機械の採否について検討するものとする。

(架設)

4. 架設に使用するクレーン等の運転は、作業時間帯に留意するとともに、無理な負荷をかけないように、ていねいに行わなければならない。

### 第14章 構造物とりこわし工

(とりこわし工法の選定)

1. コンクリート構造物を破碎する場合には、工事現場の周辺環境を十分考慮し、コンクリート圧碎機、ブレーカ、膨張剤等による工法から、適切な工法を選定しなければならない。

(小割)

2. とりこわしに際し小割を必要とする場合には、トラックへ積込み運搬可能な程度にブロック化し、騒音、振動、影響の少ない場所で小割する方法を検討しなければならない。

ない。なお、積込み作業等は、不必要な騒音、振動を避けて、ていねいに行わなければならない。

(防音シート等)

3. コンクリート構造物をとりこわす作業現場は、騒音対策、安全対策を考慮して必要に応じ防音シート、防音パネル等の設置を検討しなければならない。

## 第15章 トンネル工

(掘削工)

1. 坑口付近の掘削は、発破等の騒音、振動をできる限り低減させるように配慮しなければならない。
2. トンネル本体掘削時の発破騒音対策として、坑口等に防音壁、防音シート等の設置を検討しなければならない。
3. 土かぶりの小さい箇所が発破による掘削を行う場合には、特に振動について配慮しなければならない。

(ずりの運搬、処理)

4. ずりの運搬、処理に用いる建設機械は、ていねいに運転しなければならない。

(換気設備等)

5. 換気設備及び空気圧縮機等は、工事現場の周辺環境を考慮して設置するとともに、必要に応じ騒音、振動を低減させるように配慮しなければならない。

## 第16章 シールド・推進工

(泥水処理設備等)

1. 泥水処理設備、換気設備等は、設置場所に留意するとともに、必要に応じ防音パネル、防振装置等の設置について検討しなければならない。

(掘削)

2. 土かぶりの小さい箇所における掘削については、推進に伴う振動に留意しなければならない。

(資機材の運搬)

3. 資機材の運搬にあたっては、作業時間帯に留意するとともに、必要に応じ騒音、振動対策を講じなければならない。

## 第17章 軟弱地盤処理工

(軟弱地盤処理工法の選定)

1. 軟弱地盤処理工法の選定にあたっては、対象地盤性状と発生する騒音、振動との関連を考慮の上、総合的な検討を行い、工法を決定しなければならない。

(施工)

2. 軟弱地盤処理工の施工にあたっては、施工法に応じ、騒音、振動を低減させるように配慮しなければならない。なお、特に振動が問題となりやすいので留意しなければならない。

## 第18章 仮設工

(設置)

1. 仮設材の取り付け、取り外し及び積込み、積卸しはていねいに行わなければならない。

(路面覆工)

2. 覆工板の取り付けにあたっては、段差、通行車両によるがたつき、はね上がり等による騒音、振動の防止に留意しなければならない。

## 第19章 空気圧縮機・発動発電機等

(空気圧縮機、発動発電機等)

1. 可搬式の場合は、低騒音型建設機械の使用を原則とする。
2. 定置式の場合は、騒音、振動対策を講じることを原則とする。

(排水ポンプ)

3. 排水ポンプの使用にあたっては、騒音の防止に留意しなければならない。

(設置)

4. 空気圧縮機・発動発電機、排水ポンプ等は、工事現場の周辺環境を考慮して、騒音、振動の影響の少ない箇所に設置しなければならない。

## 付一 6 建設材料の品質記録の保存要領

### 6-1 適用範囲

#### 6-1-1 構造物の生コンクリート

- (1) 道路構造物 橋梁、覆道、トンネル、函渠、重要な擁壁（高さ 5m 以上の鉄筋コンクリート擁壁）等
- (2) 河川構造物 ダム（砂防）、水門、樋門、排水機場、床止等
- (3) 港湾・漁港構造物 ケーソン、上部場所打コンクリート、エプロン（コンクリートプラント船等も対象）
- (4) 空港構造物 橋梁、覆道、トンネル、函渠、重要な擁壁（高さ 5m 以上の鉄筋コンクリート擁壁）等、ダム（砂防）、水門、樋門、排水機場、床止等
- (5) 農業構造物 ダム、頭首工、トンネル、揚排水機場

#### 6-1-2 コンクリート二次製品

管（函）渠類（管渠呼称 1,000 mm×1,000 mm以上）、枕類、桁類（農業：小規模農道橋を除く）等

### 6-2 提出資料

下記品質記録資料を工事竣工までに提出するものとする。提出資料は、原本及び電子データとする。なお、資料の作成方法は別添様式による。

#### 6-2-1 総括表（1）、（2）……………A4 版

#### 6-2-2 品質記録図……………A3 版

対象構造物及び対象コンクリート二次製品の概要図を作成する。

#### 6-2-3 記録台帳……………A4 版

・生コンクリート品質記録表

- (1) 配合
- (2) 材料特性 …………… ① セメント  
…………… ② 骨材  
…………… ③ 混和材料

#### (3) コンクリートの品質試験結果

#### (4) 打設関係

・コンクリート二次製品の品質記録表

- (1) 配合
- (2) 材料特性 …………… ① セメント  
…………… ② 骨材  
…………… ③ 混和材料

### (3) コンクリート二次製品の品質

#### 6-3 保存方法

発注者は、品質記録資料の保存は永久とし、原本及び電子データを工事完成図書として永久保存する。ただし、更新した場合は新規のものを永久保存し、旧のものは破棄する。また、部分更新の場合は更新部分を追加保存する。

電子データの作成は「北海道開発局における電子納品等に関する手引き」によるものとする。

生コンクリート品質記録表

| 総括表 (1) |     |         |     | 年 度     |
|---------|-----|---------|-----|---------|
|         |     |         |     | 工 事 名   |
|         |     |         |     | 施 工 地 先 |
| 構造物の種類  | 番 号 | 施 工 位 置 | 摘 要 |         |
|         |     |         |     |         |
|         |     |         |     |         |
|         |     |         |     |         |
|         |     |         |     |         |
|         |     |         |     |         |
|         |     |         |     |         |
|         |     |         |     |         |
|         |     |         |     |         |
|         |     |         |     |         |
|         |     |         |     |         |
|         |     |         |     |         |
|         |     |         |     |         |
|         |     |         |     |         |
|         |     |         |     |         |
|         |     |         |     |         |
|         |     |         |     |         |
|         |     |         |     |         |
|         |     |         |     |         |
|         |     |         |     |         |
|         |     |         |     |         |

別添

(注) 1. 番号は区画対象番号を記入。  
 2. 施工位置はキロ標等を記入。(パイパス等でキロ標が未設定の場合は摘要欄に測点No.を記入)  
 3. 年度：国債工事の場合は〇〇年度～〇〇年度として記入。



生コンクリート品質記録表

総括表 (2) 構造物名

| 年度 | 工事名 | 施工地先 | 施工位置 | 摘要 |
|----|-----|------|------|----|
|    |     |      |      |    |
|    |     |      |      |    |
|    |     |      |      |    |
|    |     |      |      |    |
|    |     |      |      |    |
|    |     |      |      |    |
|    |     |      |      |    |
|    |     |      |      |    |
|    |     |      |      |    |
|    |     |      |      |    |
|    |     |      |      |    |
|    |     |      |      |    |
|    |     |      |      |    |

(注) 1. 施工位置はキロ標等を記入。(パイパス等でキロ標が未設定の場合は摘要欄に測点No.を記入)  
 2. 年度：国債工事の場合は〇〇年度～〇〇年度として記入。

生コンクリート品質記録表

(1) 配合

年 度

工 事 名

施 工 業 者

| 番号 | 種別 | 強 度  |                                | 粗骨材<br>最大<br>寸法<br>(mm) | スランプ<br>の範囲<br>(cm) | 空気量<br>の範囲<br>(%) | 水セメント比<br>W/C<br>(%) | 細骨材<br>s/a<br>(%) | 骨 率 | 単 位 量 (kg/m <sup>3</sup> ) |              |           |     |   | 生コンクリート<br>会社名 | JIS工場<br>指定の<br>有無 | 摘 要 |      |
|----|----|------|--------------------------------|-------------------------|---------------------|-------------------|----------------------|-------------------|-----|----------------------------|--------------|-----------|-----|---|----------------|--------------------|-----|------|
|    |    | 呼び強度 | 設計基準強度<br>(N/mm <sup>2</sup> ) |                         |                     |                   |                      |                   |     | 水                          | セメント         | 細骨材       | 粗骨材 | G |                |                    |     | 混和材料 |
|    |    |      |                                |                         |                     |                   |                      |                   |     |                            | 5mm~<br>20mm | mm~<br>mm |     |   |                |                    |     |      |
|    |    |      |                                |                         |                     |                   |                      |                   |     |                            |              |           |     |   |                |                    |     |      |
|    |    |      |                                |                         |                     |                   |                      |                   |     |                            |              |           |     |   |                |                    |     |      |
|    |    |      |                                |                         |                     |                   |                      |                   |     |                            |              |           |     |   |                |                    |     |      |
|    |    |      |                                |                         |                     |                   |                      |                   |     |                            |              |           |     |   |                |                    |     |      |
|    |    |      |                                |                         |                     |                   |                      |                   |     |                            |              |           |     |   |                |                    |     |      |
|    |    |      |                                |                         |                     |                   |                      |                   |     |                            |              |           |     |   |                |                    |     |      |
|    |    |      |                                |                         |                     |                   |                      |                   |     |                            |              |           |     |   |                |                    |     |      |
|    |    |      |                                |                         |                     |                   |                      |                   |     |                            |              |           |     |   |                |                    |     |      |
|    |    |      |                                |                         |                     |                   |                      |                   |     |                            |              |           |     |   |                |                    |     |      |
|    |    |      |                                |                         |                     |                   |                      |                   |     |                            |              |           |     |   |                |                    |     |      |
|    |    |      |                                |                         |                     |                   |                      |                   |     |                            |              |           |     |   |                |                    |     |      |
|    |    |      |                                |                         |                     |                   |                      |                   |     |                            |              |           |     |   |                |                    |     |      |
|    |    |      |                                |                         |                     |                   |                      |                   |     |                            |              |           |     |   |                |                    |     |      |
|    |    |      |                                |                         |                     |                   |                      |                   |     |                            |              |           |     |   |                |                    |     |      |
|    |    |      |                                |                         |                     |                   |                      |                   |     |                            |              |           |     |   |                |                    |     |      |
|    |    |      |                                |                         |                     |                   |                      |                   |     |                            |              |           |     |   |                |                    |     |      |
|    |    |      |                                |                         |                     |                   |                      |                   |     |                            |              |           |     |   |                |                    |     |      |
|    |    |      |                                |                         |                     |                   |                      |                   |     |                            |              |           |     |   |                |                    |     |      |

- (注) 1. 番号は図面対象番号である。  
 2. 設計基準強度毎に、標準配合、特注配合、規格外の種別を書く。  
 3. 摘要欄には構造物名を記入。  
 4. セメント欄には使用量とセメント名 (N, H, BB等 JIS A5308のセメントの種類による区分上の記号) を記入。  
 5. 特殊な混和剤 (流動化剤、スチールファイバーなど) を用いた場合は添加方法を摘要欄に記入。  
 6. 年度：国債工事の場合は〇〇年度～〇〇年度として記入。  
 7. 示方配合を記入。

生コンクリート品質記録表

(2) 材料特性

① セメント

年 度  
工 事 名  
施 工 業 者

| 項目                              | 番号 | 種類                    | ポルトランドセメント | 高炉セメント |  |  | 製 工 | 製 造 場 社 名 | 製 造 年 月 | 摘 要 |
|---------------------------------|----|-----------------------|------------|--------|--|--|-----|-----------|---------|-----|
| 種類                              |    | 類                     |            |        |  |  |     |           |         |     |
| 密度                              |    | 度 g/cm <sup>3</sup>   |            |        |  |  |     |           |         |     |
| 比表面積                            |    | 積 cm <sup>2</sup> /g  |            |        |  |  |     |           |         |     |
| 凝 結                             |    | 水 量 %                 |            |        |  |  |     |           |         |     |
|                                 |    | 始 発 min               |            |        |  |  |     |           |         |     |
|                                 |    | 終 結 h                 |            |        |  |  |     |           |         |     |
| 安 定 性                           |    | パ ッ ト 法               |            |        |  |  |     |           |         |     |
|                                 |    | ルジャテリエ法 <sup>mm</sup> |            |        |  |  |     |           |         |     |
| 圧 縮 強 さ<br>(N/mm <sup>2</sup> ) |    | 1day                  |            |        |  |  |     |           |         |     |
|                                 |    | 3day                  |            |        |  |  |     |           |         |     |
|                                 |    | 7day                  |            |        |  |  |     |           |         |     |
|                                 |    | 28day                 |            |        |  |  |     |           |         |     |
| 水 和 熱<br>(J/g)                  |    | 7day                  |            |        |  |  |     |           |         |     |
|                                 |    | 28day                 |            |        |  |  |     |           |         |     |
| 酸 化 マ グ ネ シ ウ ム (%)             |    |                       |            |        |  |  |     |           |         |     |
| 三 酸 化 硫 黄 (%)                   |    |                       |            |        |  |  |     |           |         |     |
| 強 熱 減 量 (%)                     |    |                       |            |        |  |  |     |           |         |     |
| 全 ア ル カ リ (%)                   |    |                       |            |        |  |  |     |           |         |     |
| 塩 化 物 イ オ ン (%)                 |    |                       |            |        |  |  |     |           |         |     |
| けい 酸 三 カ ル シ ウ ム (%)            |    |                       |            |        |  |  |     |           |         |     |
| けい 酸 二 カ ル シ ウ ム (%)            |    |                       |            |        |  |  |     |           |         |     |
| アル ミ ニ ウ ム 三 カ ル シ ウ ム (%)      |    |                       |            |        |  |  |     |           |         |     |

(注) 1. 番号は図面対象番号である。

2. セメントの種類は、普通、早強、高炉A、B等と記入しそれぞれJISに規定された品質項目について記入。

3. 各項目については、セメント会社が生コンクリート製造会社に提出した試験成績表を参考に記入する。

4. 複数の生コン工場を使用する場合は同欄内の余白に記入し、摘要欄に番号を記入する。

5. 製造年月は試験成績表に記載してある年月。

6. 製造年月が異なるセメントを使用した場合同欄内の余白に記入し、摘要欄に番号を記入。

7. 製造会社は必ず記入、工場名はわかる範囲で記入。

8. 年度：国債工事の場合は〇〇年度～〇〇年度として記入。

生コンクリート品質記録表

(2) 材料特性

② 骨材

年 度  
工 事 名  
施 工 業 者

| 番号 | 材料名      |    | 純乾密度<br>(g/cm <sup>3</sup> ) | 吸水率<br>(%) | 粘土塊量<br>(%) | 微粒分量<br>(%) | 洗い試験<br>によつて<br>失われる<br>量 (%) | 原石名 | 塩分<br>NaCl<br>(%) | 安定性<br>(%) | すりへり<br>減量<br>(%) | 単位容積<br>質量<br>(kg/m <sup>3</sup> ) | 実績率又<br>は粗粒率 | 混合割合<br>(%) | 産 地 | 販売会社 | 摘 要 |  |  |
|----|----------|----|------------------------------|------------|-------------|-------------|-------------------------------|-----|-------------------|------------|-------------------|------------------------------------|--------------|-------------|-----|------|-----|--|--|
|    | 細粒<br>の別 | 種類 |                              |            |             |             |                               |     |                   |            |                   |                                    |              |             |     |      |     |  |  |
|    |          |    |                              |            |             |             |                               |     |                   |            |                   |                                    |              |             |     |      |     |  |  |
|    |          |    |                              |            |             |             |                               |     |                   |            |                   |                                    |              |             |     |      |     |  |  |
|    |          |    |                              |            |             |             |                               |     |                   |            |                   |                                    |              |             |     |      |     |  |  |
|    |          |    |                              |            |             |             |                               |     |                   |            |                   |                                    |              |             |     |      |     |  |  |
|    |          |    |                              |            |             |             |                               |     |                   |            |                   |                                    |              |             |     |      |     |  |  |
|    |          |    |                              |            |             |             |                               |     |                   |            |                   |                                    |              |             |     |      |     |  |  |
|    |          |    |                              |            |             |             |                               |     |                   |            |                   |                                    |              |             |     |      |     |  |  |
|    |          |    |                              |            |             |             |                               |     |                   |            |                   |                                    |              |             |     |      |     |  |  |
|    |          |    |                              |            |             |             |                               |     |                   |            |                   |                                    |              |             |     |      |     |  |  |
|    |          |    |                              |            |             |             |                               |     |                   |            |                   |                                    |              |             |     |      |     |  |  |
|    |          |    |                              |            |             |             |                               |     |                   |            |                   |                                    |              |             |     |      |     |  |  |
|    |          |    |                              |            |             |             |                               |     |                   |            |                   |                                    |              |             |     |      |     |  |  |
|    |          |    |                              |            |             |             |                               |     |                   |            |                   |                                    |              |             |     |      |     |  |  |
|    |          |    |                              |            |             |             |                               |     |                   |            |                   |                                    |              |             |     |      |     |  |  |
|    |          |    |                              |            |             |             |                               |     |                   |            |                   |                                    |              |             |     |      |     |  |  |
|    |          |    |                              |            |             |             |                               |     |                   |            |                   |                                    |              |             |     |      |     |  |  |
|    |          |    |                              |            |             |             |                               |     |                   |            |                   |                                    |              |             |     |      |     |  |  |
|    |          |    |                              |            |             |             |                               |     |                   |            |                   |                                    |              |             |     |      |     |  |  |
|    |          |    |                              |            |             |             |                               |     |                   |            |                   |                                    |              |             |     |      |     |  |  |
|    |          |    |                              |            |             |             |                               |     |                   |            |                   |                                    |              |             |     |      |     |  |  |
|    |          |    |                              |            |             |             |                               |     |                   |            |                   |                                    |              |             |     |      |     |  |  |
|    |          |    |                              |            |             |             |                               |     |                   |            |                   |                                    |              |             |     |      |     |  |  |
|    |          |    |                              |            |             |             |                               |     |                   |            |                   |                                    |              |             |     |      |     |  |  |
|    |          |    |                              |            |             |             |                               |     |                   |            |                   |                                    |              |             |     |      |     |  |  |
|    |          |    |                              |            |             |             |                               |     |                   |            |                   |                                    |              |             |     |      |     |  |  |
|    |          |    |                              |            |             |             |                               |     |                   |            |                   |                                    |              |             |     |      |     |  |  |
|    |          |    |                              |            |             |             |                               |     |                   |            |                   |                                    |              |             |     |      |     |  |  |

(注) 1. 番号は図面対象番号を記入。  
 2. 材料名は細・粗骨材を区分し、海砂、川砂、山砂、砕砂、砂利、碎石等と記入。  
 3. 原石名は、何種類もあるときは採取されている原石とする。(玄武岩、安山岩etc)  
 4. 混合割合は海砂50%、山砂30%、砕砂20%等と記入。  
 5. 産地は〇〇市〇〇町〇〇地先と記入する。  
 6. 販売会社は採取業者とする。  
 7. 摘要にはNaClの測定法を記入。  
 8. 細骨材は、粗粒率、粗骨材は実績率を記入。  
 9. 年度：国債工事の場合は〇〇年度～〇〇年度として記入。

生コンクリート品質記録表

(2) 材料特性

③ 混和材料

年 度  
工 事 名  
施 工 業 者

| 番 号  | A  | E     | 減 水 剤 | A E 減水剤 | 高性能A E減水剤 | 製 造 年 月 | 摘 要 |
|--|----|-------|-------|---------|-----------|---------|-----|
| 種 類  |    |       |       |         |           |         |     |
| 品 名  |    |       |       |         |           |         |     |
| 種 類  |    |       |       |         |           |         |     |
| 減 水 率 (%)  |    |       |       |         |           |         |     |
| プ リ ー ジ ン グ 量 の 比 (%)                                  |    |       |       |         |           |         |     |
| 凝 結 時 間 の 差 始  |    |       |       |         |           |         |     |
| (min) 終  |    |       |       |         |           |         |     |
| 圧 縮 強 度 比  | 3  | d a y |       |         |           |         |     |
| (%)  | 7  | d a y |       |         |           |         |     |
|  | 28 | d a y |       |         |           |         |     |
| 長 さ 変 化 比 (%)  |    |       |       |         |           |         |     |
| 凍 融 解 に 対 す る 抵 抗 性 (相対動弾性係数 %)                        |    |       |       |         |           |         |     |
| 経 時 変 化 量  |    |       |       |         |           |         |     |
| ス ラ ン プ (cm)   |    |       |       |         |           |         |     |
| 空 気 量 (%)  |    |       |       |         |           |         |     |
| 塩 化 物 イ オ ン (C l <sup>-</sup> ) 量 (kg/m <sup>3</sup> ) |    |       |       |         |           |         |     |
| 全 ア ル カ リ 量 (kg/m <sup>3</sup> )                       |    |       |       |         |           |         |     |

- (注) 1. 番号は図面対象番号を記入。  
 2. 混和剤の種類は、標準形、遅延形、促進形等を記入。  
 3. 各項目については、混和材料メーカーが生コンクリート会社に提出した試験成績表を参考に記入。  
 4. 複数の生コンクリート工場を使用する場合は同欄内の余白に記入。  
 5. 製造年月が異なるセメントを使用した場合は同欄内の余白に記入し、摘要欄に番号を記入。  
 6. 製造年月は品質検査、試験成績表に記載してある年月。  
 7. 年度：国債工事の場合は〇〇年度～〇〇年度として記入。

生コンクリート品質記録表  
 (3) コンクリートの品質試験結果

年度  
 工事名  
 施工業者

| 番号 | 種別 | 呼び強度 | 設計基準強度<br>(N/mm <sup>2</sup> ) | 配合強度<br>(N/mm <sup>2</sup> ) | σ <sub>28</sub> 強度 (N/mm <sup>2</sup> ) |    |    | スランプ (cm) |    |    | 空気量 (%) |          |    | 塩分量 (kg/m <sup>3</sup> ) |    |    | アルカリ骨材<br>反応対策 | 備考 |
|----|----|------|--------------------------------|------------------------------|---|----|----|-----------|----|----|---------|----------|----|--------------------------|----|----|----------------|----|
|    |    |      |                                |                              | 最大                                      | 最小 | 平均 | 試験<br>個数  | 最大 | 最小 | 平均      | 試験<br>個数 | 最大 | 最小                       | 平均 | 最大 |                |    |
|    |    |      |                                |                              |   |    |    |           |    |    |         |          |    |                          |    |    |                |    |
|    |    |      |                                |                              |   |    |    |           |    |    |         |          |    |                          |    |    |                |    |
|    |    |      |                                |                              |   |    |    |           |    |    |         |          |    |                          |    |    |                |    |
|    |    |      |                                |                              |   |    |    |           |    |    |         |          |    |                          |    |    |                |    |
|    |    |      |                                |                              |   |    |    |           |    |    |         |          |    |                          |    |    |                |    |
|    |    |      |                                |                              |   |    |    |           |    |    |         |          |    |                          |    |    |                |    |
|    |    |      |                                |                              |   |    |    |           |    |    |         |          |    |                          |    |    |                |    |
|    |    |      |                                |                              |   |    |    |           |    |    |         |          |    |                          |    |    |                |    |
|    |    |      |                                |                              |   |    |    |           |    |    |         |          |    |                          |    |    |                |    |
|    |    |      |                                |                              |   |    |    |           |    |    |         |          |    |                          |    |    |                |    |
|    |    |      |                                |                              |   |    |    |           |    |    |         |          |    |                          |    |    |                |    |
|    |    |      |                                |                              |   |    |    |           |    |    |         |          |    |                          |    |    |                |    |
|    |    |      |                                |                              |   |    |    |           |    |    |         |          |    |                          |    |    |                |    |
|    |    |      |                                |                              |   |    |    |           |    |    |         |          |    |                          |    |    |                |    |
|    |    |      |                                |                              |   |    |    |           |    |    |         |          |    |                          |    |    |                |    |
|    |    |      |                                |                              |   |    |    |           |    |    |         |          |    |                          |    |    |                |    |
|    |    |      |                                |                              |   |    |    |           |    |    |         |          |    |                          |    |    |                |    |
|    |    |      |                                |                              |   |    |    |           |    |    |         |          |    |                          |    |    |                |    |

(注) 1. 種別欄は標準品が特注品の別を記入。  
 2. 呼び強度は、JIS-A5308(当該年度のものを)適用。  
 3. 配合強度は、変動係数等を考慮して各生コンクリート工場で定めている強度。  
 4. σ<sub>28</sub>強度は、呼び強度毎の試験結果とする。  
 5. スランプは、呼び強度毎の試験結果とする。  
 6. 空気量は、呼び強度毎の試験結果とする。  
 7. σ<sub>7</sub>で管理した場合は、σ<sub>28</sub>の欄の上段に記入。  
 8. 摘要欄に構造物名を記入。  
 9. 特殊混和剤を用いた場合は添加後のスランプ、空気量を( )書きで上段に記入。  
 10. 年度：国債工事の場合は○年度～○年度として記入。

11. 番号は図面対象番号を記入。  
 12. 塩分量は、フレクシコンクリートの測定結果を記入し、摘要欄に測定器具の規格を記入する。  
 13. アルカリ骨材反応対策は、対策を実施したのについて下記対策の番号を記入し( )内の数値を記入する。  
 ※アルカリ骨材反応対策  
 「アルカリ骨材反応抑制対策について」(国官技第114号 平成14年7月31日)による。  
 番号 ①コンクリート中のアルカリ総量の抑制(コンクリート中のアルカリ総量)  
 番号 ②抑制効果のある混合セメント等の使用(セメントの種類)  
 番号 ③安全と認められる骨材の使用(化学法またはモルタルバー法の結果)  
 (上記通達では、①及び②を優先する。)

生コンクリート品質記録表

(4) 打設関係

年 度  
工 事 名  
施 工 業 者

| 番号 | コンクリート運搬時間(分) | 打設期間 | 打設数量 | コンクリート温度 |    | 打設時の気温 |    | 打設方法 | 養生方法 | 打 設 会 社 名 | 摘 要 |     |
|----|---------------|------|------|----------|----|--------|----|------|------|-----------|-----|-----|
|    |               |      |      | 最高       | 最低 | 平均     | 最高 |      |      |           | 最低  | L = |
|    |               |      |      |          |    |        |    |      |      |           |     |     |
|    |               |      |      |          |    |        |    |      |      |           |     |     |
|    |               |      |      |          |    |        |    |      |      |           |     |     |
|    |               |      |      |          |    |        |    |      |      |           |     |     |
|    |               |      |      |          |    |        |    |      |      |           |     |     |
|    |               |      |      |          |    |        |    |      |      |           |     |     |
|    |               |      |      |          |    |        |    |      |      |           |     |     |
|    |               |      |      |          |    |        |    |      |      |           |     |     |
|    |               |      |      |          |    |        |    |      |      |           |     |     |
|    |               |      |      |          |    |        |    |      |      |           |     |     |
|    |               |      |      |          |    |        |    |      |      |           |     |     |
|    |               |      |      |          |    |        |    |      |      |           |     |     |
|    |               |      |      |          |    |        |    |      |      |           |     |     |
|    |               |      |      |          |    |        |    |      |      |           |     |     |
|    |               |      |      |          |    |        |    |      |      |           |     |     |
|    |               |      |      |          |    |        |    |      |      |           |     |     |
|    |               |      |      |          |    |        |    |      |      |           |     |     |

(注) 1. 番号欄は、図面対象番号を記入。  
 2. 打設期間は、同種のコンクリートの打設開始から打設終了までの期間を記入。  
 3. 打設方法は、シュート、バケット、ポンプ打設等を記入。  
 4. 養生方法は、湿潤、練炭、電熱養生等を記入し、養生期間も記入する。  
 5. 打設会社名は、ポンプ打設の場合のみ記入。  
 6. 摘要欄にポンプによる圧送距離(L)、使用管径(φ)を記入。(Lは、コンクリートのポンプ施工指針(案)により計算した換算水平距離とする。)  
 7. 打設時の気温は打設時に測定した気温の最高と最低を記入。(外気温とする。)又保溫養生を行った場合は保溫期間の養生気温の最高と最低を( )で併記する。  
 8. コンクリート温度は、アジテータカー毎に測定する。  
 9. 摘要欄に、脱型日(打設からの日数)  
 10. 年度：国債工事の場合は○○年度～○○年度として記入。

コンクリート二次製品の品質記録表

(1) 配合

年度

工事名

施工業者

| 番号 | 製品名 | 設計基準強度<br>(N/mm <sup>2</sup> ) | 粗骨材最大<br>寸法<br>(mm) | スランプ<br>の範囲<br>(cm) | 空気量<br>の範囲<br>(%) | 水セメント比<br>W/C (%) | 細材率<br>s/a (%) | 単位量 (kg/m <sup>3</sup> ) |      |     |     |   |     | 製造会社<br>工場名 | JIS工場<br>の有無 | 摘<br>要 |     |     |
|----|-----|--------------------------------|---------------------|---------------------|-------------------|-------------------|----------------|--------------------------|------|-----|-----|---|-----|-------------|--------------|--------|-----|-----|
|    |     |                                |                     |                     |                   |                   |                | 水                        | セメント | 細骨材 | 粗骨材 | G | 混和剤 |             |              |        | 混和材 | 混和剤 |
|    |     |                                |                     |                     |                   |                   |                |                          |      |     |     |   |     |             |              |        |     |     |
|    |     |                                |                     |                     |                   |                   |                |                          |      |     |     |   |     |             |              |        |     |     |
|    |     |                                |                     |                     |                   |                   |                |                          |      |     |     |   |     |             |              |        |     |     |
|    |     |                                |                     |                     |                   |                   |                |                          |      |     |     |   |     |             |              |        |     |     |
|    |     |                                |                     |                     |                   |                   |                |                          |      |     |     |   |     |             |              |        |     |     |
|    |     |                                |                     |                     |                   |                   |                |                          |      |     |     |   |     |             |              |        |     |     |
|    |     |                                |                     |                     |                   |                   |                |                          |      |     |     |   |     |             |              |        |     |     |
|    |     |                                |                     |                     |                   |                   |                |                          |      |     |     |   |     |             |              |        |     |     |
|    |     |                                |                     |                     |                   |                   |                |                          |      |     |     |   |     |             |              |        |     |     |
|    |     |                                |                     |                     |                   |                   |                |                          |      |     |     |   |     |             |              |        |     |     |
|    |     |                                |                     |                     |                   |                   |                |                          |      |     |     |   |     |             |              |        |     |     |
|    |     |                                |                     |                     |                   |                   |                |                          |      |     |     |   |     |             |              |        |     |     |
|    |     |                                |                     |                     |                   |                   |                |                          |      |     |     |   |     |             |              |        |     |     |
|    |     |                                |                     |                     |                   |                   |                |                          |      |     |     |   |     |             |              |        |     |     |
|    |     |                                |                     |                     |                   |                   |                |                          |      |     |     |   |     |             |              |        |     |     |
|    |     |                                |                     |                     |                   |                   |                |                          |      |     |     |   |     |             |              |        |     |     |
|    |     |                                |                     |                     |                   |                   |                |                          |      |     |     |   |     |             |              |        |     |     |
|    |     |                                |                     |                     |                   |                   |                |                          |      |     |     |   |     |             |              |        |     |     |
|    |     |                                |                     |                     |                   |                   |                |                          |      |     |     |   |     |             |              |        |     |     |
|    |     |                                |                     |                     |                   |                   |                |                          |      |     |     |   |     |             |              |        |     |     |
|    |     |                                |                     |                     |                   |                   |                |                          |      |     |     |   |     |             |              |        |     |     |

- (注) 1. 番号は製品毎に図面に表示し、それを記入。
- 2. 製品名は使用したコンクリート製品名を記入。
- 3. 設計基準強度は、JISで規定がある場合は規定強度、ない場合はコンクリート製造工場が定めている強度を記入。
- 4. 配合については、コンクリート製造工場が定めている配合を記入。
- 5. 年度：国債工事の場合は〇〇年度～〇〇年度として記入。



コンクリート二次製品の品質記録表

(2) 材料特性

① セメント

年 度

工 事 名

施 工 業 者

| 項目<br>種 類                       | 番 号       | 種 類                | ポルトランドセメント | 高 炉 セ メ ン ト |  |  |  |  | 製 造 場 社 名 | 製 造 年 月 | 摘 要 |
|---------------------------------|-----------|--------------------|------------|-------------|--|--|--|--|-----------|---------|-----|
|                                 |           |                    |            |             |  |  |  |  |           |         |     |
| 密度                              |           | g/cm <sup>3</sup>  |            |             |  |  |  |  |           |         |     |
| 比表面積                            |           | cm <sup>2</sup> /g |            |             |  |  |  |  |           |         |     |
| 凝 結                             | 始 発       | h-m                |            |             |  |  |  |  |           |         |     |
|                                 | 終 結       | h-m                |            |             |  |  |  |  |           |         |     |
| 安 定 性                           | パ ッ ト 法   |                    |            |             |  |  |  |  |           |         |     |
|                                 | ルジャテリエ法mm |                    |            |             |  |  |  |  |           |         |     |
| 圧 縮 強 さ<br>(N/mm <sup>2</sup> ) | 1day      |                    |            |             |  |  |  |  |           |         |     |
|                                 | 3day      |                    |            |             |  |  |  |  |           |         |     |
|                                 | 7day      |                    |            |             |  |  |  |  |           |         |     |
|                                 | 28day     |                    |            |             |  |  |  |  |           |         |     |
| 水 和 熱<br>(J/g)                  | 7day      |                    |            |             |  |  |  |  |           |         |     |
|                                 | 28day     |                    |            |             |  |  |  |  |           |         |     |
| 酸 化 マ グ ネ シ ウ ム (%)             |           |                    |            |             |  |  |  |  |           |         |     |
| 三 酸 化 硫 黄 (%)                   |           |                    |            |             |  |  |  |  |           |         |     |
| 強 熱 減 量 (%)                     |           |                    |            |             |  |  |  |  |           |         |     |
| 全 ア ル カ リ (%)                   |           |                    |            |             |  |  |  |  |           |         |     |
| 塩 化 物 イ オ ン (%)                 |           |                    |            |             |  |  |  |  |           |         |     |
| け い 酸 三 カ ル シ ウ ム (%)           |           |                    |            |             |  |  |  |  |           |         |     |
| け い 酸 二 カ ル シ ウ ム (%)           |           |                    |            |             |  |  |  |  |           |         |     |
| ア ル ミ ン 酸 三 カ ル シ ウ ム (%)       |           |                    |            |             |  |  |  |  |           |         |     |

- (注) 1. 番号は図面対象番号である。  
 2. セメントの種類は、普通、高炉A、B等と記入しそれぞれJISに規定された品質項目について記入。  
 3. 各項目については、セメント会社が生コンクリート製造会社に提出した試験成績表を参考に記入する。  
 4. 安定性については、JIS R 5201の本体のバット法又は同規格の附属書のルジャテリエ法による。  
 5. 全アルカリ (%) については、セメント会社が試験している  $Na_2O_{eq}=Na_2O+0.658K_2O$  の値を記入する。  
 6. 揮発の生コン工場を使用する場合は同欄内の空白に記入する。  
 7. 揮発の生コン工場を使用する場合は同欄内の空白に記入する。  
 8. 製造年月は試験成績表に記載してある年月。  
 9. 製造年月が異なるセメントを使用した場合同欄に番号を記入。  
 10. 製造会社は必ず記入、工場名はわかる範囲で記入。  
 11. 年度：国債工事の場合は〇〇年度～〇〇年度として記入。

コンクリート二次製品の品質記録表

(2) 材料特性

② 骨 材

年 度  
工 事 名  
施 工 業 者

| 番号 | 材料名      |    | 絶乾密度<br>(g/cm <sup>3</sup> ) | 吸水率<br>(%) | 粘土塊量<br>(%) | 微粒分量<br>(%) | 洗い試験<br>によって<br>失われる<br>量 (%) | 原石名 | 塩分<br>NaCl<br>(%) | 安定性<br>(%) | すりへり<br>減量<br>(%) | 単位容積<br>質量<br>(kg/m <sup>3</sup> ) | 実績率又は粗粒率は粗粒率 | 混合割合<br>(%) | 産 地 | 販売会社 | 摘 要 |
|----|----------|----|------------------------------|------------|-------------|-------------|-------------------------------|-----|-------------------|------------|-------------------|------------------------------------|--------------|-------------|-----|------|-----|
|    | 細組<br>の別 | 種類 |                              |            |             |             |                               |     |                   |            |                   |                                    |              |             |     |      |     |
|    |          |    |                              |            |             |             |                               |     |                   |            |                   |                                    |              |             |     |      |     |
|    |          |    |                              |            |             |             |                               |     |                   |            |                   |                                    |              |             |     |      |     |
|    |          |    |                              |            |             |             |                               |     |                   |            |                   |                                    |              |             |     |      |     |
|    |          |    |                              |            |             |             |                               |     |                   |            |                   |                                    |              |             |     |      |     |
|    |          |    |                              |            |             |             |                               |     |                   |            |                   |                                    |              |             |     |      |     |
|    |          |    |                              |            |             |             |                               |     |                   |            |                   |                                    |              |             |     |      |     |
|    |          |    |                              |            |             |             |                               |     |                   |            |                   |                                    |              |             |     |      |     |
|    |          |    |                              |            |             |             |                               |     |                   |            |                   |                                    |              |             |     |      |     |
|    |          |    |                              |            |             |             |                               |     |                   |            |                   |                                    |              |             |     |      |     |
|    |          |    |                              |            |             |             |                               |     |                   |            |                   |                                    |              |             |     |      |     |
|    |          |    |                              |            |             |             |                               |     |                   |            |                   |                                    |              |             |     |      |     |
|    |          |    |                              |            |             |             |                               |     |                   |            |                   |                                    |              |             |     |      |     |
|    |          |    |                              |            |             |             |                               |     |                   |            |                   |                                    |              |             |     |      |     |
|    |          |    |                              |            |             |             |                               |     |                   |            |                   |                                    |              |             |     |      |     |
|    |          |    |                              |            |             |             |                               |     |                   |            |                   |                                    |              |             |     |      |     |
|    |          |    |                              |            |             |             |                               |     |                   |            |                   |                                    |              |             |     |      |     |
|    |          |    |                              |            |             |             |                               |     |                   |            |                   |                                    |              |             |     |      |     |
|    |          |    |                              |            |             |             |                               |     |                   |            |                   |                                    |              |             |     |      |     |
|    |          |    |                              |            |             |             |                               |     |                   |            |                   |                                    |              |             |     |      |     |
|    |          |    |                              |            |             |             |                               |     |                   |            |                   |                                    |              |             |     |      |     |
|    |          |    |                              |            |             |             |                               |     |                   |            |                   |                                    |              |             |     |      |     |
|    |          |    |                              |            |             |             |                               |     |                   |            |                   |                                    |              |             |     |      |     |
|    |          |    |                              |            |             |             |                               |     |                   |            |                   |                                    |              |             |     |      |     |
|    |          |    |                              |            |             |             |                               |     |                   |            |                   |                                    |              |             |     |      |     |

(注) 1. 番号は図面対象番号を記入。  
 2. 材料名は細・粗骨材を区分し、海砂、川砂、山砂、砕砂、砂利、砕石等と記入。  
 3. 原石名は、何種類もあるときは採取されている原石とする。(玄武岩、安山岩etc)  
 4. 混合割合は海砂50%、山砂30%、砕砂20%等と記入。  
 5. 産地は〇〇市〇〇町〇〇地先と記入する。  
 6. 販売会社は採取業者とする。  
 7. 摘要にはNaClの測定法を記入。  
 8. 細骨材は、粗粒率、粗骨材は実績率を記入。  
 9. 年度：国債工事の場合は〇〇年度～〇〇年度として記入。

コンクリート二次製品の品質記録表

(2) 材料特性

③ 混和材料

年 度

工 事 名

施工業者

| 番号 | 種類                               | A E 剤 | 減 水 剤 | A E 減水剤 | 高性能AE減水剤 | 製造年月 | 摘 要 |
|----|----------------------------------|-------|-------|---------|----------|------|-----|
|    | 名 類                              |       |       |         |          |      |     |
|    | 種 類                              |       |       |         |          |      |     |
|    | 減 水 率(%)                         |       |       |         |          |      |     |
|    | ブリージング量の比(%)                     |       |       |         |          |      |     |
|    | 凝結時間の差                           |       |       |         |          |      |     |
|    | (min)                            |       |       |         |          |      |     |
|    | 開始                               |       |       |         |          |      |     |
|    | 終 結                              |       |       |         |          |      |     |
|    | 3 d a y                          |       |       |         |          |      |     |
|    | 7 d a y                          |       |       |         |          |      |     |
|    | 28 d a y                         |       |       |         |          |      |     |
|    | 長さ変化比(%)                         |       |       |         |          |      |     |
|    | 凍結融解に対する抵抗性<br>(相対動弾性係数 %)       |       |       |         |          |      |     |
|    | 経時変化量                            |       |       |         |          |      |     |
|    | スランプ(cm)                         |       |       |         |          |      |     |
|    | 空気量(%)                           |       |       |         |          |      |     |
|    | 塩化物イオン(Cl-)量(kg/m <sup>3</sup> ) |       |       |         |          |      |     |
|    | 全アルカリ量(kg/m <sup>3</sup> )       |       |       |         |          |      |     |

- (注) 1. 番号は図面対象番号を記入。  
 2. 混和剤の種類は、標準形、遅延形、促進形等を記入。  
 3. 各項目については、混和材料メーカーが生コンクリート会社に提出した試験成績表を参考に記入。  
 4. 複数の生コンクリート工場を使用する場合は同欄内の余白に記入。  
 5. 製造年月が異なるセメントを使用した場合は同欄内の余白に記入し摘要欄に番号を記入。  
 6. 製造年月は品質検査、試験成績表に記載してある年月。  
 7. 年度：国債工事の場合は〇〇年度～〇〇年度として記入。

コンクリート二次製品の品質記録表  
 (3) コンクリート二次製品の品質

年 度  
 工 事 名  
 施工業者

| 番号 | 製品名 | 配合強度 (N/mm <sup>2</sup> ) |    | コンクリート強度 (N/mm <sup>2</sup> ) |    |    | 製品試験強度 (N/mm <sup>2</sup> ) | 塩分量 (kg/m <sup>3</sup> ) |  |  | アルカリ骨材反応対策 | 形状寸法 | JIS製品の有無 | 製造年月 | 製造会社工場名 | 摘 要 |  |
|----|-----|---------------------------|----|-------------------------------|----|----|-----------------------------|--------------------------|--|--|------------|------|----------|------|---------|-----|--|
|    |     | 最大                        | 最小 | 平均                            | 最大 | 最小 |                             | 平均                       |  |  |            |      |          |      |         |     |  |
|    |     |                           |    |                               |    |    |                             |                          |  |  |            |      |          |      |         |     |  |
|    |     |                           |    |                               |    |    |                             |                          |  |  |            |      |          |      |         |     |  |
|    |     |                           |    |                               |    |    |                             |                          |  |  |            |      |          |      |         |     |  |
|    |     |                           |    |                               |    |    |                             |                          |  |  |            |      |          |      |         |     |  |
|    |     |                           |    |                               |    |    |                             |                          |  |  |            |      |          |      |         |     |  |
|    |     |                           |    |                               |    |    |                             |                          |  |  |            |      |          |      |         |     |  |
|    |     |                           |    |                               |    |    |                             |                          |  |  |            |      |          |      |         |     |  |
|    |     |                           |    |                               |    |    |                             |                          |  |  |            |      |          |      |         |     |  |
|    |     |                           |    |                               |    |    |                             |                          |  |  |            |      |          |      |         |     |  |
|    |     |                           |    |                               |    |    |                             |                          |  |  |            |      |          |      |         |     |  |
|    |     |                           |    |                               |    |    |                             |                          |  |  |            |      |          |      |         |     |  |
|    |     |                           |    |                               |    |    |                             |                          |  |  |            |      |          |      |         |     |  |
|    |     |                           |    |                               |    |    |                             |                          |  |  |            |      |          |      |         |     |  |
|    |     |                           |    |                               |    |    |                             |                          |  |  |            |      |          |      |         |     |  |
|    |     |                           |    |                               |    |    |                             |                          |  |  |            |      |          |      |         |     |  |
|    |     |                           |    |                               |    |    |                             |                          |  |  |            |      |          |      |         |     |  |
|    |     |                           |    |                               |    |    |                             |                          |  |  |            |      |          |      |         |     |  |
|    |     |                           |    |                               |    |    |                             |                          |  |  |            |      |          |      |         |     |  |
|    |     |                           |    |                               |    |    |                             |                          |  |  |            |      |          |      |         |     |  |
|    |     |                           |    |                               |    |    |                             |                          |  |  |            |      |          |      |         |     |  |
|    |     |                           |    |                               |    |    |                             |                          |  |  |            |      |          |      |         |     |  |
|    |     |                           |    |                               |    |    |                             |                          |  |  |            |      |          |      |         |     |  |
|    |     |                           |    |                               |    |    |                             |                          |  |  |            |      |          |      |         |     |  |
|    |     |                           |    |                               |    |    |                             |                          |  |  |            |      |          |      |         |     |  |

(注) 1. 番号は製品毎に図面に明示し、それを記入。  
 2. コンクリート強度は、コンクリート製造工場が日々管理している圧縮強度の製造月の月平均値を記入。  
 3. 製品試験強度はJISで規定されている試験方法で実施した結果を記入。  
 4. 年度：国債工事の場合は○○年度～○○年度として記入。  
 5. 塩分量は、フレッシュコンクリートの測定結果を記入し、摘要欄に測定器具の規格を記入する。  
 6. アルカリ骨材反応対策は、対策を実施したものについて下記対策の番号を記入し( )内の数値を記入する。  
 ※「アルカリ骨材反応抑制対策  
 「アルカリ骨材反応抑制剤について」(国債第114号、平成14年7月31日)による。  
 番号 ①コンクリート中のアルカリ総量の抑制(コンクリート中のアルカリ総量)  
 番号 ②抑制効果のある珪セメント等の使用(セメントの種類)  
 番号 ③安全と認められる骨材の使用(化学法またはモルタルパー法の結果)  
 (上記通達では、①及び②を優先する。)

# 付一七 建設副産物適正処理推進要綱

平成 14 年 5 月 30 日

## 第 1 章 総 則

### 第 1 目 的

この要綱は、建設工事の副産物である建設発生土と建設廃棄物の適正な処理等に係る総合的な対策を発注者及び施工者が適切に実施するために必要な基準を示し、もって建設工事の円滑な施工の確保、資源の有効な利用の促進及び生活環境の保全を図ることを目的とする。

### 第 2 適 用

範囲この要綱は、建設副産物が発生する建設工事に適用する。

### 第 3 用語の定義

この要綱に掲げる用語の意義は、次に定めるところによる。

- (1) 「建設副産物」とは、建設工事に伴い副次的に得られた物品をいう。
- (2) 「建設発生土」とは、建設工事に伴い副次的に得られた土砂（浚渫土を含む。）をいう。
- (3) 「建設廃棄物」とは、建設副産物のうち廃棄物（廃棄物の処理及び清掃に関する法律（昭和 45 年法律第 137 号。以下「廃棄物処理法」という。）第 2 条第 1 項に規定する廃棄物をいう。以下同じ。）に該当するものをいう。
- (4) 「建設資材」とは、土木建築に関する工事（以下「建設工事」という。）に使用する資材をいう。
- (5) 「建設資材廃棄物」とは、建設資材が廃棄物となったものをいう。
- (6) 「分別解体等」とは、次の各号に掲げる工事の種別に応じ、それぞれ当該各号に定める行為をいう。
  - 一 建築物その他の工作物（以下「建築物等」という。）の全部又は一部を解体する建設工事（以下「解体工事」という。）においては、建築物等に用いられた建設資材に係る建設資材廃棄物をその種類ごとに分別しつつ当該工事を計画的に施工する行為
  - 二 建築物等の新築その他の解体工事以外の建設工事（以下「新築工事等」という。）においては、当該工事に伴い副次的に生ずる建設資材廃棄物をその種類ごとに分別しつつ当該工事を施工する行為
- (7) 「再使用」とは、次に掲げる行為をいう。
  - 一 建設副産物のうち有用なものを製品としてそのまま使用すること（修理を行ってこれを使用することを含む。）。

- ニ 建設副産物のうち有用なものを部品その他製品の一部として使用すること。
- (8)「再生利用」とは、建設廃棄物を資材又は原材料として利用することをいう。
- (9)「熱回収」とは、建設廃棄物であって、燃焼の用に供することができるもの又はその可能性のあるものを熱を得ることに利用することをいう。
- (10)「再資源化」とは、次に掲げる行為であって、建設廃棄物の運搬又は処分（再生することを含む。）に該当するものをいう。
- 一 建設廃棄物について、資材又は原材料として利用すること（建設廃棄物をそのまま用いることを除く。）ができる状態にする行為
  - ニ 建設廃棄物であって燃焼の用に供することができるもの又はその可能性のあるものについて、熱を得ることに利用することができる状態にする行為
- (11)「縮減」とは、焼却、脱水、圧縮その他の方法により建設副産物の大きさを減ずる行為をいう。
- (12)「再資源化等」とは、再資源化及び縮減をいう。
- (13)「特定建設資材」とは、建設資材のうち、建設工事に係る資材の再資源化等に関する法律施行令（平成 12 年政令第 495 号。以下「建設リサイクル法施行令」という。）で定められた以下のものをいう。
- 一 コンクリート
  - ニ コンクリート及び鉄から成る建設資材
  - 三 木材
  - 四アスファルト・コンクリート
- (14)「特定建設資材廃棄物」とは、特定建設資材が廃棄物となったものをいう。
- (15)「指定建設資材廃棄物」とは、特定建設資材廃棄物で再資源化に一定の施設を必要とするもののうち建設リサイクル法施行令で定められた以下のものをいう。
- 木材が廃棄物となったもの
- (16)「対象建設工事」とは、特定建設資材を用いた建築物等に係る解体工事又はその施工に特定建設資材を使用する新築工事等であって、その規模が建設リサイクル法施行令又は都道府県が条例で定める建設工事の規模に関する基準以上のものをいう。
- (17)「建設副産物対策」とは、建設副産物の発生の抑制並びに分別解体等、再使用、再資源化等、適正な処理及び再資源化されたものの利用の推進を総称していう。
- (18)「再生資源利用計画」とは、建設資材を搬入する建設工事において、資源の有効な利用の促進に関する法律（平成 12 年法律第 113 号。以下「資源有効利用促進法」という。）に規定する再生資源を建設資材として利用するための計画をいう。
- (19)「再生資源利用促進計画」とは、資源有効利用促進法に規定する指定副産物を工事現場から搬出する建設工事において、指定副産物の再利用を促進するための計画をいう。

- (20)「発注者」とは、建設工事（他の者から請け負ったものを除く。）の注文者をいう。
- (21)「元請業者」とは、発注者から直接建設工事を請け負った建設業を営む者をいう。
- (22)「下請負人」とは、建設工事を他のものから請け負った建設業を営む者と他の建設業を営む者との間で当該建設工事について締結される下請契約における請負人をいう。
- (23)「自主施工者」とは、建設工事を請負契約によらないで自ら施工する者をいう。
- (24)「施工者」とは、建設工事の施工を行う者であって、元請業者、下請負人及び自主施工者をいう。
- (25)「建設業者」とは、建設業法（昭和 24 年法律第 100 号）第 2 条第 3 項の国土交通大臣又は都道府県知事の許可を受けて建設業を営む者をいう。
- (26)「解体工事業者」とは、建設工事に係る資材の再資源化等に関する法律（平成 12 年法律第 104 号。以下「建設リサイクル法」という。）第 21 条第 1 項の都道府県知事の登録を受けて建設業のうち建築物等を除去するための解体工事を行う営業（その請け負った解体工事を他の者に請け負わせて営むものを含む。）を営む者をいう。
- (27)「資材納入業者」とは、建設資材メーカー、建設資材販売業者及び建設資材運搬業者を総称していう。

#### 第 4 基本方針

発注者及び施工者は、次の基本方針により、適切な役割分担の下に建設副産物に係る総合的対策を適切に実施しなければならない。

- (1) 建設副産物の発生の抑制に努めること。
- (2) 建設副産物のうち、再使用をすることができるものについては、再使用に努めること。
- (3) 対象建設工事から発生する特定建設資材廃棄物のうち、再使用がされないものであって再生利用をすることができるものについては、再生利用を行うこと。  
また、対象建設工事から発生する特定建設資材廃棄物のうち、再使用及び再生利用がされないものであって熱回収をすることができるものについては、熱回収を行うこと。
- (4) その他の建設副産物についても、再使用がされないものは再生利用に努め、再使用及び再生利用がされないものは熱回収に努めること。
- (5) 建設副産物のうち、前 3 号の規定による循環的な利用が行われないものについては、適正に処分すること。なお、処分に当たっては、縮減することができるものについては縮減に努めること。

## 第2章 関係者の責務と役割

### 第5 発注者の責務と役割

- (1) 発注者は、建設副産物の発生の抑制並びに分別解体等、建設廃棄物の再資源化等及び適正な処理の促進が図られるような建設工事の計画及び設計に努めなければならない。発注者は、発注に当たっては、元請業者に対して、適切な費用を負担するとともに、実施に関しての明確な指示を行うこと等を通じて、建設副産物の発生の抑制並びに分別解体等、建設廃棄物の再資源化等及び適正な処理の促進に努めなければならない。
- (2) また、公共工事の発注者にあつては、リサイクル原則化ルールや建設リサイクルガイドラインの適用に努めなければならない。

### 第6 元請業者及び自主施工者の責務と役割

- (1) 元請業者は、建築物等の設計及びこれに用いる建設資材の選択、建設工事の施工方法等の工夫、施工技術の開発等により、建設副産物の発生を抑制するよう努めるとともに、分別解体等、建設廃棄物の再資源化等及び適正な処理の実施を容易にし、それに要する費用を低減するよう努めなければならない。  
自主施工者は、建築物等の設計及びこれに用いる建設資材の選択、建設工事の施工方法等の工夫、施工技術の開発等により、建設副産物の発生を抑制するよう努めるとともに、分別解体等の実施を容易にし、それに要する費用を低減するよう努めなければならない。
- (2) 元請業者は、分別解体等を適正に実施するとともに、排出事業者として建設廃棄物の再資源化等及び処理を適正に実施するよう努めなければならない。  
自主施工者は、分別解体等を適正に実施するよう努めなければならない。
- (3) 元請業者は、建設副産物の発生の抑制並びに分別解体等、建設廃棄物の再資源化等及び適正な処理の促進に関し、中心的な役割を担っていることを認識し、発注者との連絡調整、管理及び施工体制の整備を行わなければならない。  
また、建設副産物対策を適切に実施するため、工場現場における責任者を明確にすることによって、現場担当者、下請負人及び産業廃棄物処理業者に対し、建設副産物の発生の抑制並びに分別解体等、建設廃棄物の再資源化等及び適正な処理の実施についての明確な指示及び指導等を責任をもって行うとともに、分別解体等についての計画、再生資源利用計画、再生資源利用促進計画、廃棄物処理計画等の内容について教育、周知徹底に努めなければならない。
- (4) 元請業者は、工事現場の責任者に対する指導並びに職員、下請負人、資材納入業者及び産業廃棄物処理業者に対する建設副産物対策に関する意識の啓発等のため、社内管理体制の整備に努めなければならない。

### 第7 下請負人の責務と役割

下請負人は、建設副産物対策に自ら積極的に取り組むよう努めるとともに、元請業



者の指示及び指導等に従わなければならない。

## 第8 その他の関係者の責務と役割

- (1) 建設資材の製造に携わる者は、端材の発生が抑制される建設資材の開発及び製造、建設資材として使用される際の材質、品質等の表示、有害物質等を含む素材等分別解体等及び建設資材廃棄物の再資源化等が困難となる素材を使用しないよう努めること等により、建設資材廃棄物の発生の抑制並びに分別解体等、建設資材廃棄物の再資源化等及び適正な処理の実施が容易となるよう努めなければならない。

建設資材の販売又は運搬に携わる者は建設副産物対策に取り組むよう努めなければならない。

- (2) 建築物等の設計に携わる者は、分別解体等の実施が容易となる設計、建設廃棄物の再資源化等の実施が容易となる建設資材の選択など設計時における工夫により、建設副産物の発生の抑制並びに分別解体等、建設廃棄物の再資源化等及び適正な処理の実施が効果的に行われるようにするほか、これらに要する費用の低減に努めなければならない。

なお、建設資材の選択に当たっては、有害物質等を含む建設資材等建設資材廃棄物の再資源化が困難となる建設資材を選択しないよう努めなければならない。

- (3) 建設廃棄物の処理を行う者は、建設廃棄物の再資源化等を適正に実施するとともに、再資源化等がなされないものについては適正に処分をしなければならない。

## 第3章 計画の作成等

### 第9 工事全体の手順

対象建設工事は、以下のような手順で実施しなければならない。

また、対象建設工事以外の工事については、五の事前届出は不要であるが、それ以外の事項については実施に努めなければならない。

#### 一 事前調査の実施

建設工事を発注しようとする者から直接受注しようとする者及び自主施工者は、対象建築物等及びその周辺の状況、作業場所の状況、搬出経路の状況、残存物品の有無、付着物の有無等の調査を行う。

#### 二 分別解体等の計画の作成

建設工事を発注しようとする者から直接受注しようとする者及び自主施工者は、事前調査に基づき、分別解体等の計画を作成する。

#### 三 発注者への説明

建設工事を発注しようとする者から直接受注しようとする者は、発注しようとする者に対し分別解体等の計画等について書面を交付して説明する。

#### 四 発注及び契約

建設工事の発注者及び元請業者は、工事の契約に際して、建設業法で定められたもののほか、分別解体等の方法、解体工事に要する費用、再資源化等をするための施設の名称及び所在地並びに再資源化等に要する費用を書面に記載し、署名又は記名押印して相互に交付する。

#### 五 事前届出

発注者又は自主施工者は、工事着手の 7 日前までに、分別解体等の計画等について、都道府県知事又は建設リサイクル法施行令で定められた市区町村長に届け出る。

#### 六 下請負人への告知

受注者は、その請け負った建設工事を他の建設業を営む者に請け負わせようとするときは、その者に対し、その工事について発注者から都道府県知事又は建設リサイクル法施行令で定められた市区町村長に対して届け出られた事項を告げる。

#### 七 下請契約

建設工事の下請契約の当事者は、工事の契約に際して、建設業法で定められたもののほか、分別解体等の方法、解体工事に要する費用、再資源化等をするための施設の名称及び所在地並びに再資源化等に要する費用を書面に記載し、署名又は記名押印して相互に交付する。

#### 八 施工計画の作成

元請業者は、施工計画の作成に当たっては、再生資源利用計画、再生資源利用促進計画及び廃棄物処理計画等を作成する。

#### 九 工事着手前に講じる措置の実施

施工者は、分別解体等の計画に従い、作業場所及び搬出経路の確保、残存物品の搬出の確認、付着物の除去等の措置を講じる。

#### 十 工事の施工

施工者は、分別解体等の計画に基づいて、次のような手順で分別解体等を実施する。

建築物の解体工事においては、建築設備及び内装材等の取り外し、屋根ふき材の取り外し、外装材及び上部構造部分の取り壊し、基礎及び基礎ぐいの取り壊しの順に実施。

建築物以外のものの解体工事においては、さく等の工作物に付属する物の取り外し、工作物の本体部分の取り壊し、基礎及び基礎ぐいの取り壊しの順に実施。

新築工事等においては、建設資材廃棄物を分別しつつ工事を実施。

#### 十一 再資源化等の実施

元請業者は、分別解体等に伴って生じた特定建設資材廃棄物について、再資源化等を行うとともに、その他の廃棄物についても、可能な限り再資源化等に努め、再資源化等が困難なものは適正に処分を行う。

#### 十二 発注者への完了報告

元請業者は、再資源化等が完了した旨を発注者へ書面で報告するとともに、再資源化等の実施状況に関する記録を作成し、保存する。

## 第10 事前調査の実施

建設工事を発注しようとする者から直接受注しようとする者及び自主施工者は、対象建設工事の実施に当たっては、施工に先立ち、以下の調査を行わなければならない。

また、対象建設工事以外の工事においても、施工に先立ち、以下の調査の実施に努めなければならない。

- 一 工事に係る建築物等（以下「対象建築物等」という。）及びその周辺の状況に関する調査
- 二 分別解体等をするために必要な作業を行う場所（以下「作業場所」という。）に関する調査
- 三 工事の現場からの特定建設資材廃棄物その他の物の搬出の経路（以下「搬出経路」という。）に関する調査
- 四 残存物品（解体する建築物の敷地内に存する物品で、当該建築物に用いられた建設資材に係る建設資材廃棄物以外のものをいう。以下同じ。）の有無の調査
- 五 吹付け石綿その他の対象建築物等に用いられた特定建設資材に付着したもの（以下「付着物」という。）の有無の調査
- 六 その他対象建築物等に関する調査

## 第11 元請業者による分別解体等の計画の作成

### （1）計画の作成

建設工事を発注しようとする者から直接受注しようとする者及び自主施工者は、対象建設工事においては、第10の事前調査の結果に基づき、建設副産物の発生の抑制並びに建設廃棄物の再資源化等の促進及び適正処理が計画的かつ効率的に行われるよう、適切な分別解体等の計画を作成しなければならない。

また、対象建設工事以外の工事においても、建設副産物の発生の抑制並びに建設廃棄物の再資源化等の促進及び適正処理が計画的かつ効率的に行われるよう、適切な分別解体等の計画を作成するよう努めなければならない。

分別解体等の言十画においては、以下のそれぞれの工事の種類に応じて、特定建設資材に係る分別解体等に関する省令（平成14年国土交通省令第17号。以下「分別解体等省令」という。）第2条第2項で定められた様式第一号別表に掲げる事項のうち分別解体等の計画に関する以下の事項を記載しなければならない。

建築物に係る解体工事である場合（別表1）

- 一 事前調査の結果
- 二 工事着手前に実施する措置の内容
- 三 工事の工程の順序並びに当該工程ごとの作業内容及び分別解体等の方法並びに当該順序が省令で定められた順序により難しい場合にあってはその理由

- 四 対象建築物に用いられた特定建設資材に係る特定建設資材廃棄物の種類ごとの量の見込み及びその発生が見込まれる対象建築物の部分
- 五 その他分別解体等の適正な実施を確保するための措置に関する事項
  - 建築物に係る新築工事等（新築・増築・修繕・模様替）である場合（別表2）
  - 一 事前調査の結果
  - 二 工事着手前に実施する措置の内容
  - 三 工事の工程ごとの作業内容
  - 四 工事に伴い副次的に生ずる特定建設資材廃棄物の種類ごとの量の見込み並びに工事の施工において特定建設資材が使用される対象建築物の部分及び特定建設資材廃棄物の発生が見込まれる対象建築物の部分
  - 五 その他分別解体等の適正な実施を確保するための措置に関する事項
    - 建築物以外のものに係る解体工事又は新築工事等（土木工事等）である場合（別表3）解体工事においては、
    - 一 工事の種類
    - 二 事前調査の結果
    - 三 工事着手前に実施する措置の内容
    - 四 工事の工程の順序並びに当該工程ごとの作業内容及び分別解体等の方法並びに当該順序が省令で定められた順序により難しい場合にあってはその理由
- 五 対象工作物に用いられた特定建設資材に係る特定建設資材廃棄物の種類ごとの量の見込み及びその発生が見込まれる対象工作物の部分
- 六 その他分別解体等の適正な実施を確保するための措置に関する事項
  - 新築工事等においては、
  - 一 工事の種類
  - 二 事前調査の結果
  - 三 工事着手前に実施する措置の内容
  - 四 工事の工程ごとの作業内容
  - 五 工事に伴い副次的に生ずる特定建設資材廃棄物の種類ごとの量の見込み並びに工事の施工において特定建設資材が使用される対象工作物の部分及び特定建設資材廃棄物の発生が見込まれる対象工作物の部分
- 六 その他分別解体等の適正な実施を確保するための措置に関する事項

(2) 発注者への説明

対象建設工事を発注しようとする者から直接受注しようとする者は、発注しようとする者に対し、少なくとも以下の事項について、これらの事項を記載した書面を交付して説明しなければならない。

また、対象建設工事以外の工事においても、これに準じて行うよう努めなければならない。

- 一 解体工事である場合においては、解体する建築物等の構造
  - 二 新築工事等である場合においては、使用する特定建設資材の種類
  - 三 工事着手の時期及び工程の概要
  - 四 分別解体等の計画
  - 五 解体工事である場合においては、解体する建築物等に用いられた建設資材の量の見込み
- (3) 公共工事発注者による指導公共工事の発注者にあつては、建設リサイクルガイドラインに基づく計画の作成等に関し、元請業者を指導するよう努めなければならない。

## 第12 工事の発注及び契約

### (1) 発注者による条件明示等

発注者は、建設工事の発注に当たっては、建設副産物対策の条件を明示するとともに、分別解体等及び建設廃棄物の再資源化等に必要な経費を計上しなければならない。なお、現場条件等に変更が生じた場合には、設計変更等により適切に対処しなければならない。

### (2) 契約書面の記載事項

対象建設工事の請負契約（下請契約を含む。）の当事者は、工事の契約において、建設業法で定められたもののほか、以下の事項を書面に記載し、署名又は記名押印をして相互に交付しなければならない。

- 一 分別解体等の方法
- 二 解体工事に要する費用
- 三 再資源化等をするための施設の名称及び所在地
- 四 再資源化等に要する費用

また、対象建設工事以外の工事においても、請負契約（下請契約を含む。）の当事者は、工事の契約において、建設業法で定められたものについて書面に記載するとともに、署名又は記名押印をして相互に交付しなければならない。また、上記の一から四の事項についても、書面に記載するよう努めなければならない。

### (3) 解体工事の下請契約と建設廃棄物の処理委託契約

元請業者は、解体工事を請け負わせ、建設廃棄物の収集運搬及び処分を委託する場合には、それぞれ個別に直接契約をしなければならない。

## 第13 工事着手前に行うべき事項

### (1) 発注者又は自主施工者による届出等

対象建設工事の発注者又は自主施工者は、工事に着手する日の7日前までに、分別解体等の計画等について、別記様式（分別解体等省令第2条第2項で定められた様式第一号）による届出書により都道府県知事又は建設リサイクル法施行令で定められた市区町村長に届け出なければならない。

国の機関又は地方公共団体が上記の規定により届出を要する行為をしようとするときは、あらかじめ、都道府県知事又は建設リサイクル法施行令で定められた市区町村長にその旨を通知しなければならない。

(2) 受注者からその下請負人への告知

対象建設工事の受注者は、その請け負った建設工事を他の建設業を営む者に請け負わせようとするときは、当該他の建設業を営む者に対し、対象建設工事について発注者から都道府県知事又は建設リサイクル法施行令で定められた市区町村長に対して届け出られた事項を告げなければならない。

(3) 元請業者による施工計画の作成

元請業者は、工事請負契約に基づき、建設副産物の発生の抑制、再資源化等の促進及び適正処理が計画的かつ効率的に行われるよう適切な施工計画を作成しなければならない。施工計画の作成に当たっては、再生資源利用計画及び再生資源利用促進計画を作成するとともに、廃棄物処理計画の作成に努めなければならない。

自主施工者は、建設副産物の発生の抑制が計画的かつ効率的に行われるよう適切な施工計画を作成しなければならない。施工計画の作成に当たっては、再生資源利用計画の作成に努めなければならない。

(4) 事前措置

対象建設工事の施工者は、分別解体等の計画に従い、作業場所及び搬出経路の確保を行わなければならない。

また、対象建設工事以外の工事の施工者も、作業場所及び搬出経路の確保に努めなければならない。

発注者は、家具、家電製品等の残存物品を解体工事に先立ち適正に処理しなければならない。

## 第14 工事現場の管理体制

(1) 建設業者の主任技術者等の設置

建設業者は、工事現場における建設工事の施工の技術上の管理をつかさどる者で建設業法及び建設業法施行規則（昭和24年建設省令第14号）で定められた基準に適合する者（以下「主任技術者等」という。）を置かなければならない。

(2) 解体工事業者の技術管理者の設置

解体工事業者は、工事現場における解体工事の施工の技術上の管理をつかさどる者で解体工事業に係る登録等に関する省令（平成13年国土交通省令第92号。以下「解体工事業登録省令」という。）で定められた基準に適合するもの（以下「技術管理者」という。）を置かなければならない。

(3) 公共工事の発注者にあつては、工事ごとに建設副産物対策の責任者を明確にし、発注者の明示した条件に基づく工事の実施等、建設副産物対策が適切に実施されるよう指導しなければならない。

(4) 標識の掲示

建設業者及び解体工事業者は、その店舗または営業所及び工事現場ごとに、建設業法施行規則及び解体工事業者登録省令で定められた事項を記載した標識を掲げなければならない。

(5) 帳簿の記載

建設業者及び解体工事業者は、その営業所ごとに帳簿を備え、一その営業に関する事項で建設業法施行規則及び解体工事業者登録省令で定められたものを記載し、これを保存しなければならない。

## 第15 工事完了後に行うべき事項

(1) 完了報告

対象建設工事の元請業者は、当該工事に係る特定建設資材廃棄物の再資源化等が完了したときは、以下の事項を発注者へ書面で報告するとともに、再資源化等の実施状況に関する記録を作成し、保存しなければならない。

- 一 再資源化等が完了した年月日
- 二 再資源化等をした施設の名称及び所在地
- 三 再資源化等に要した費用

また、対象建設工事以外においても、元請業者は、上記の一から三の事項を発注者へ書面で報告するとともに、再資源化等の実施状況に関する記録を作成し、保存するよう努めなければならない。

(2) 記録の保管

元請業者は、建設工事の完成後、速やかに再生資源利用計画及び再生資源利用促進計画の実施状況を把握するとともに、それらの記録を1年間保管しなければならない。

## 第4章 建設発生土

### 第16 搬出の抑制及び工事間の利用の促進

(1) 搬出の抑制

発注者、元請業者及び自主施工者は、建設工事の施工に当たり、適切な工法を選択等により、建設発生土の発生の抑制に努めるとともに、その現場内利用の促進等により搬出の抑制に努めなければならない。

(2) 工事間の利用の促進

発注者、元請業者及び自主施工者は、建設発生土の土質確認を行うとともに、建設発生土を必要とする他の工事現場との情報交換システム等を活用した連絡調整、ストックヤードの確保、再資源化施設の活用、必要に応じて土質改良を行うこと等により、工事間の利用の促進に努めなければならない。

## 第17 工事現場等における分別及び保管

元請業者及び自主施工者は、建設発生土の搬出に当たっては、建設廃棄物が混入しないよう分別に努めなければならない。重金属等で汚染されている建設発生土等については、特に適切に取り扱わなければならない。

また、建設発生土をストックヤードで保管する場合には、建設廃棄物の混入を防止するため必要な措置を講じるとともに、公衆災害の防止を含め周辺的生活環境に影響を及ぼさないよう努めなければならない。

## 第18 運搬

元請業者及び自主施工者は、次の事項に留意し、建設発生土を運搬しなければならない。

- (1) 運搬経路の適切な設定並びに車両及び積載量等の適切な管理により、騒音、振動、塵埃等の防止に努めるとともに、安全な運搬に必要な措置を講じること。
- (2) 運搬途中において一時仮置きを行う場合には、関係者等と打合せを行い、環境保全に留意すること。
- (3) 海上運搬をする場合は、周辺海域の利用状況等を考慮して適切に経路を設定するとともに、運搬中は環境保全に必要な措置を講じること。

## 第19 受入地での埋立及び盛土

発注者、元請業者及び自主施工者は、建設発生土の工事間利用ができず、受入地において埋め立てる場合には、関係法令に基づく必要な手続のほか、受入地の関係者と打合せを行い、建設発生土の崩壊や降雨による流出等により公衆災害が生じないように適切な措置を講じなければならない。重金属等で汚染されている建設発生土等については、特に適切に取り扱わなければならない。

また、海上埋立地において埋め立てる場合には、上記のほか、周辺海域への環境影響が生じないように余水吐き等の適切な汚濁防止の措置を講じなければならない。

## 第5章 建設廃棄物

### 第20 分別解体等の実施

対象建設工事の施工者は、以下の事項を行わなければならない。

また、対象建設工事以外の工事においても、施工者は以下の事項を行うよう努めなければならない。

#### (1) 事前措置の実施

分別解体等の計画に従い、残存物品の搬出の確認を行うとともに、特定建設資材に係る分別解体等の適正な実施を確保するために、付着物の除去その他の措置を講じること。

#### (2) 分別解体等の実施

正当な理由がある場合を除き、以下に示す特定建設資材廃棄物をその種類ごとに



分別することを確保するための適切な施工方法に関する基準に従い、分別解体を行うこと。

建築物の解体工事の場合

- 一 建築設備、内装材その他の建築物の部分（屋根ふき材、外装材及び構造耐力上主要な部分を除く。）の取り外し
- 二 屋根ふき材の取り外し
- 三 外装材並びに構造耐力上主要な部分のうち基礎及び基礎ぐいを除いたものの取り壊し
- 四 基礎及び基礎ぐいの取り壊し

ただし、建築物の構造上その他解体工事の施工の技術上これにより難しい場合は、この限りでない。

工作物の解体工事の場合

- 一 さく、照明設備、標識その他の工作物に附属する物の取り外し
- 二 工作物のうち基礎以外の部分の取り壊し
- 三 基礎及び基礎ぐいの取り壊し

ただし、工作物の構造上その他解体工事の施工の技術上これにより難しい場合は、この限りでない。

新築工事等の場合

工事に伴い発生する端材等の建設資材廃棄物をその種類ごとに分別しつつ工事を施工すること。

(3) 元請業者及び下請負人は、解体工事及び新築工事等において、再生資源利用促進計画、廃棄物処理計画等に基づき、以下の事項に留意し、工事現場等において分別を行わなければならない。

- 一 工事の施工に当たり、粉じんの飛散等により周辺環境に影響を及ぼさないよう適切な措置を講じること。
- 二 一般廃棄物は、産業廃棄物と分別すること。
- 三 特定建設資材廃棄物は確実に分別すること。
- 四 特別管理産業廃棄物及び再資源化できる産業廃棄物の分別を行うとともに、安定型産業廃棄物とそれ以外の産業廃棄物との分別に努めること。
- 五 再資源化が可能な産業廃棄物については、再資源化施設の受入条件を勘案の上、破碎等を行い、分別すること。

(4) 自主施工者は、解体工事及び新築工事等において、以下の事項に留意し、工事現場等において分別を行わなければならない。

- 一 工事の施工に当たり、粉じんの飛散等により周辺環境に影響を及ぼさないよう適切な措置を講じること。
- 二 特定建設資材廃棄物は確実に分別すること。

三 特別管理一般廃棄物の分別を行うとともに、再資源化できる一般廃棄物の分別に努めること。

#### (5) 現場保管

施工者は、建設廃棄物の現場内保管に当たっては、周辺的生活環境に影響を及ぼさないよう廃棄物処理法に規定する保管基準に従うとともに、分別した廃棄物の種類ごとに保管しなければならない。

### 第 21 排出の抑制

発注者、元請業者及び下請負人は、建設工事の施工に当たっては、資材納入業者の協力を得て建設廃棄物の発生の抑制を行うとともに、現場内での再使用、再資源化及び再資源化したものの利用並びに縮減を図り、工事現場からの建設廃棄物の排出の抑制に努めなければならない。

自主施工者は、建設工事の施工に当たっては、資材納入業者の協力を得て建設廃棄物の発生の抑制を行うよう努めるとともに、現場内での再使用を図り、建設廃棄物の排出の抑制に努めなければならない。

### 第 22 処理の委託

元請業者は、建設廃棄物を自らの責任において適正に処理しなければならない。処理を委託する場合には、次の事項に留意し、適正に委託しなければならない。

- (1) 廃棄物処理法に規定する委託基準を遵守すること。
- (2) 運搬については産業廃棄物収集運搬業者等と、処分については産業廃棄物処分業者等と、それぞれ個別に直接契約すること。
- (3) 建設廃棄物の排出に当たっては、産業廃棄物管理票（マニフェスト）を交付し、最終処分（再生を含む。）が完了したことを確認すること。

### 第 23 運搬

元請業者は、次の事項に留意し、建設廃棄物を運搬しなければならない。

- (1) 廃棄物処理法に規定する処理基準を遵守すること。
- (2) 運搬経路の適切な設定並びに車両及び積載量等の適切な管理により、騒音、振動、塵埃等の防止に努めるとともに、安全な運搬に必要な措置を講じることむ
- (3) 運搬途中において積替えを行う場合は、関係者等と打合せを行い、環境保全に留意すること。
- (4) 混合廃棄物の積替保管に当たっては、手選別等により廃棄物の性状を変えないこと。

### 第 24 再資源化等の実施

- (1) 対象建設工事の元請業者は、分別解体等に伴って生じた特定建設資材廃棄物について、再資源化を行わなければならない。

また、対象建設工事で生じたその他の建設廃棄物、対象建設工事以外の工事で生じた建設廃棄物についても、元請業者は、可能な限り再資源化に努めなければならない

ない。

なお、指定建設資材廃棄物（建設発生木材）は、工事現場から最も近い再資源化のための施設までの距離が建設工事にかかる資材の再資源化等に関する法律施行規則（平成14年国土交通省・環境省令第1号）で定められた距離（50 km）を越える場合、または再資源化施設までの道路が未整備の場合で縮減のための運搬に要する費用の額が再資源化のための運搬に要する費用の額より低い場合については、再資源化に代えて縮減すれば足りる。

- (2) 元請業者は、現場において分別できなかった混合廃棄物については、再資源化等の推進及び適正な処理の実施のため、選別設備を有する中間処理施設の活用に努めなければならない。

## 第25 最終処分

元請業者は、建設廃棄物を最終処分する場合には、その種類に応じて、廃棄物処理法を遵守し、適正に埋立処分しなければならない。

## 第6章 建設廃棄物ごとの留意事項

### 第26 コンクリート塊

#### (1) 対象建設工事

元請業者は、分別されたコンクリート塊を破砕することなどにより、再生骨材、路盤材等として再資源化をしなければならない。

発注者及び施工者は、再資源化されたものの利用に努めなければならない。

#### (2) 対象建設工事以外の工事

元請業者は、分別されたコンクリート塊について、(1)のような再資源化に努めなければならない。また、発注者及び施工者は、再資源化されたものの利用に努めなければならない。

### 第27 アスファルト・コンクリート塊

- (1) 対象建設工事元請業者は、分別されたアスファルト・コンクリート塊を、破砕することなどにより再生骨材、路盤材等として又は破砕、加熱混合することなどにより再生加熱アスファルト混合物等として再資源化をしなければならない。

発注者及び施工者は、再資源化されたものの利用に努めなければならない。

#### (2) 対象建設工事以外の工事

元請業者は、分別されたアスファルト・コンクリート塊について、(1)のような再資源化に努めなければならない。また、発注者及び施工者は、再資源化されたものの利用に努めなければならない。

### 第28 建設発生木材

#### (1) 対象建設工事

元請業者は、分別された建設発生木材を、チップ化することなどにより、木質ボ

ード、堆肥等の原材料として再資源化をしなければならない。また、原材料として再資源化を行うことが困難な場合などにおいては、熱回収をしなければならない。

なお、建設発生木材は指定建設資材廃棄物であり、第24(1)に定める場合については、再資源化に代えて縮減すれば足りる。発注者及び施工者は、再資源化されたものの利用に努めなければならない。

(2) 対象建設工事以外の工事

元請業者は、分別された建設発生木材について、(1)のような再資源化等に努めなければならない、また、発注者及び施工者は、再資源化されたものの利用に努めなければならない。

(3) 使用済み型枠の再使用

施工者は、使用済み型枠の再使用に努めなければならない。

元請業者は、再使用できない使用済み型枠については、再資源化に努めるとともに、再資源化できないものについては適正に処分しなければならない。

(4) 伐採木・伐根等の取扱い

元請業者は、工事現場から発生する伐採木、伐根等は、再資源化等に努めるとともに、それが困難な場合には、適正に処理しなければならない。また、発注者及び施工者は、再資源化されたものの利用に努めなければならない。

(5) CCA 処理木材の適正処理

元請業者は、CCA 処理木材について、それ以外の部分と分離・分別し、それが困難な場合には、CCA が注入されている可能性がある部分を含めてこれをすべて CCA 処理木材として焼却又は埋立を適正に行わなければならない。

## 第29 建設汚泥

(1) 再資源化等及び利用の推進

元請業者は、建設汚泥の再資源化等に努めなければならない。再資源化に当たっては、廃棄物処理法に規定する再生利用環境大臣認定制度、再生利用個別指定制度等を積極的に活用するよう努めなければならない。また、発注者及び施工者は、再資源化されたものの利用に努めなければならない。

(2) 流出等の災害の防止

施工者は、処理又は改良された建設汚泥によって埋立又は盛土を行う場合は、建設汚泥の崩壊や降雨による流出等により公衆災害が生じないよう適切な措置を講じなければならない。

## 第30 廃プラスチック類

元請業者は、分別された廃プラスチック類を、再生プラスチック原料、燃料等として再資源化に努めなければならない。特に、建設資材として使用されている塩化ビニル管・継手等については、これらの製造に携わる者によるリサイクルの取組に、関係者はできる限り協力するよう努めなければならない。また、再資源化できないものに

については、適正な方法で縮減をするよう努めなければならない。

発注者及び施工者は、再資源化されたものの利用に努めなければならない。

### 第 31 廃石膏ボード等

元請業者は、分別された廃石膏ボード、廃ロックウール化粧吸音板、廃ロックウール吸音・断熱・保温材、廃 ALC 板等の再資源化等に努めなければならない。再資源化に当たっては、広域再生利用環境大臣指定制度が活用される資材納入業者を活用するよう努めなければならない。また、発注者及び施工者は、再資源化されたものの利用に努めなければならない。

特に、廃石膏ボードは、安定型処分場で埋立処分することができないため、分別し、石膏ボード原料等として再資源化及び利用の促進に努めなければならない。また、石膏ボードの製造に携わる者による新築工事の工事現場から排出される石膏ボード端材の収集、運搬、再資源化及び利用に向けた取組に、関係者はできる限り協力するよう努めなければならない。

### 第 32 混合廃棄物

- (1) 元請業者は、混合廃棄物について、選別等を行う中間処理施設を活用し、再資源化等及び再資源化されたものの利用の促進に努めなければならない。
- (2) 元請業者は、再資源化等が困難な建設廃棄物を最終処分する場合は、中間処理施設において選別し、熱しゃく減量を 5%以下にするなど、安定型処分場において埋立処分できるよう努めなければならない。

### 第 33 特別管理産業廃棄物

- (1) 元請業者及び自主施工者は、解体工事を行う建築物等に用いられた飛散性アスベストの有無の調査を行わなければならない。飛散性アスベストがある場合は、分別解体等の適正な実施を確保するため、事前に除去等の措置を講じなければならない。
- (2) 元請業者は、飛散性アスベスト、PCB 廃棄物等の特別管理産業廃棄物に該当する廃棄物について、廃棄物処理法等に基づき、適正に処理しなければならない。

### 第 34 特殊な廃棄物

- (1) 元請業者及び自主施工者は、建設廃棄物のうち冷媒フロン使用製品、蛍光管等について、専門の廃棄物処理業者等に委託する等により適正に処理しなければならない。
- (2) 施工者は、非飛散性アスベストについて、解体工事において、粉砕することによりアスベスト粉じんが飛散するおそれがあるため、解体工事の施工及び廃棄物の処理においては、粉じん飛散を起こさないような措置を講じなければならない。

別表1

(A4)

建築物に係る解体工事

## 分別解体等の計画等

|   |   |  |   |
|---|---|--|---|
| 建築物の構造※   | <input type="checkbox"/> 木造 <input type="checkbox"/> 鉄骨鉄筋コンクリート造 <input type="checkbox"/> 鉄筋コンクリート造<br><input type="checkbox"/> 鉄骨造 <input type="checkbox"/> コンクリートブロック造 <input type="checkbox"/> その他 ( ) |  |   |
| 建築物に関する<br>調査の結果  | 建築物の状況  |  |   |
|   | 周辺状況  |  |   |
|   | 作業場所の状況   |  |   |
|   | 搬出経路の状況   |  |   |
|   | 残存物品の有無   |  |   |
|   | 付着物の有無  |  |   |
|   | その他 ( )   |  |   |
| 工事着手前に実施<br>する措置の内容   | 作業場所の確保   |  |   |
|   | 搬出経路の確保   |  |   |
|   | 残存物品の搬出の確認  |  |   |
|   | その他 ( )   |  |   |
| 工事着手の時期※  |   | 平成 年 月 日   |   |
| 工程ごとの<br>作業内容<br>及び<br>解体方法   | 工程  | 作業内容   |   |
|   | ①建築設備・内装材等  | 建築設備・内装材等の取り外し   | <input type="checkbox"/> 有 <input type="checkbox"/> 無<br><input type="checkbox"/> 手作業<br><input type="checkbox"/> 手作業・機械作業の併用<br>併用の場合の理由 ( ) |
|   | ②屋根ふき材  | 屋根ふき材の取り外し   | <input type="checkbox"/> 有 <input type="checkbox"/> 無<br><input type="checkbox"/> 手作業<br><input type="checkbox"/> 手作業・機械作業の併用<br>併用の場合の理由 ( ) |
|   | ③外装材・上部構造部分   | 外装材・上部構造部分の取り壊し  | <input type="checkbox"/> 有 <input type="checkbox"/> 無<br><input type="checkbox"/> 手作業<br><input type="checkbox"/> 手作業・機械作業の併用                 |
|   | ④基礎・基礎ぐい  | 基礎・基礎ぐいの取り壊し   | <input type="checkbox"/> 有 <input type="checkbox"/> 無<br><input type="checkbox"/> 手作業<br><input type="checkbox"/> 手作業・機械作業の併用                 |
|   | ⑤その他 ( )  | その他の取り壊し   | <input type="checkbox"/> 有 <input type="checkbox"/> 無<br><input type="checkbox"/> 手作業<br><input type="checkbox"/> 手作業・機械作業の併用                 |
| 工事の工程の順序  |   | <input type="checkbox"/> 上の工程における①→②→③→④の順序<br><input type="checkbox"/> その他 ( )<br>その他の場合の理由 ( ) |   |
| 建築物に用いられた<br>建設資材の量の見込み※  |   | トン   |   |
| 廃<br>棄<br>物<br>発<br>生<br>見<br>込<br>量  | 特定建設資材廃棄物の種<br>類ごとの量の見込み及び<br>その発生が見込まれる建<br>築物の部分  | 種類   | 量の見込み   |
|   |   | <input type="checkbox"/> コンクリート塊   | トン  |
|   |   | <input type="checkbox"/> アスファルト・コンクリート塊  | トン  |
|   | <input type="checkbox"/> 建設発生木材   | トン   |   |
| 発生が見込まれる部分 (注)<br><input type="checkbox"/> ① <input type="checkbox"/> ② <input type="checkbox"/> ③ <input type="checkbox"/> ④<br><input type="checkbox"/> ⑤<br><input type="checkbox"/> ① <input type="checkbox"/> ② <input type="checkbox"/> ③ <input type="checkbox"/> ④<br><input type="checkbox"/> ⑤<br><input type="checkbox"/> ① <input type="checkbox"/> ② <input type="checkbox"/> ③ <input type="checkbox"/> ④<br><input type="checkbox"/> ⑤ |   |  |   |
| (注) ①建築設備・内装材等 ②屋根ふき材 ③外装材・上部構造部分 ④基礎・基礎ぐい ⑤その他   |   |  |   |
| 備考  |   |  |   |

※以外の事項は法第9条第2項の基準に適合するものでなければなりません。

□欄には、該当箇所「レ」を付すこと。

建築物に係る新築工事等（新築・増築・修繕・模様替）

分別解体等の計画等

|  |  |  |       |  |
|--|--|--|-------|--|
| 使用する特定建設資材の種類※                             | <input type="checkbox"/> コンクリート <input type="checkbox"/> コンクリート及び鉄から成る建設資材<br><input type="checkbox"/> アスファルト・コンクリート <input type="checkbox"/> 木材 |  |       |  |
| 建築物に関する調査の結果                               | 建築物の状況   |  |       |  |
|  | 周辺状況   |  |       |  |
|  | 作業場所の状況  |  |       |  |
|  | 搬出経路の状況  |  |       |  |
|  | 付着物の有無（修繕・模様替工事のみ）<br>その他<br>（                      ）  |  |       |  |
| 工事着手前に実施する措置の内容                            | 作業場所の確保  |  |       |  |
|  | 搬出経路の確保  |  |       |  |
|  | その他<br>（                      ）  |  |       |  |
| 工事着手の時期※                                   |  | 平成   年   月   日   |       |  |
| 工程ごとの作業内容                                  | 工程   | 作業内容   |       |  |
|  | ①造成等   | 造成等の工事 <input type="checkbox"/> 有 <input type="checkbox"/> 無       |       |  |
|  | ②基礎・基礎ぐい   | 基礎・基礎ぐいの工事 <input type="checkbox"/> 有 <input type="checkbox"/> 無   |       |  |
|  | ③上部構造部分・外装   | 上部構造部分・外装の工事 <input type="checkbox"/> 有 <input type="checkbox"/> 無 |       |  |
|  | ④屋根  | 屋根の工事 <input type="checkbox"/> 有 <input type="checkbox"/> 無        |       |  |
|  | ⑤建築設備・内装等  | 建築設備・内装等の工事 <input type="checkbox"/> 有 <input type="checkbox"/> 無  |       |  |
|  | ⑥その他<br>（                      ）   | その他の工事 <input type="checkbox"/> 有 <input type="checkbox"/> 無       |       |  |
| 廃棄物発生見込量                                   | 特定建設資材廃棄物の種類ごとの量の見込み並びに特定建設資材が使用される建築物の部分及び特定建設資材廃棄物の発生が見込まれる建築物の部分  | 種類   | 量の見込み | 発生が見込まれる部分又は使用する部分（注）  |
|  |  | <input type="checkbox"/> コンクリート塊                                   | トン    | <input type="checkbox"/> ① <input type="checkbox"/> ② <input type="checkbox"/> ③ <input type="checkbox"/> ④<br><input type="checkbox"/> ⑤ <input type="checkbox"/> ⑥ |
|  |  | <input type="checkbox"/> アスファルト・コンクリート塊                            | トン    | <input type="checkbox"/> ① <input type="checkbox"/> ② <input type="checkbox"/> ③ <input type="checkbox"/> ④<br><input type="checkbox"/> ⑤ <input type="checkbox"/> ⑥ |
|  |  | <input type="checkbox"/> 建設発生木材                                    | トン    | <input type="checkbox"/> ① <input type="checkbox"/> ② <input type="checkbox"/> ③ <input type="checkbox"/> ④<br><input type="checkbox"/> ⑤ <input type="checkbox"/> ⑥ |
| (注) ①造成等 ②基礎 ③上部構造部分・外装 ④屋根 ⑤建築設備・内装等 ⑥その他 |  |  |       |  |
| 備考   |  |  |       |  |

※以外の事項は法第9条第2項の基準に適合するものでなければなりません。

欄には、該当箇所に「レ」を付すこと。

別表 3

(A4)

建築物以外のものに係る解体工事又は新築工事等（土木工事等）

## 分別解体等の計画等

|                                      |  |  |  |  |  |
|--------------------------------------|--|--|--|--|--|
| 工作物の構造<br>(解体工事のみ) ※                 | <input type="checkbox"/> 鉄筋コンクリート造 <input type="checkbox"/> その他 ( )  |  |  |  |  |
| 工事の種類                                | <input type="checkbox"/> 新築工事 <input type="checkbox"/> 維持・修繕工事 <input type="checkbox"/> 解体工事   |  |  |  |  |
|                                      | <input type="checkbox"/> 電気 <input type="checkbox"/> 水道 <input type="checkbox"/> ガス <input type="checkbox"/> 下水道 <input type="checkbox"/> 鉄道 <input type="checkbox"/> 電話<br><input type="checkbox"/> その他 ( ) |  |  |  |  |
| 使用する特定建設資材の種類<br>(新築・維持・修繕工事のみ) ※    | <input type="checkbox"/> コンクリート <input type="checkbox"/> コンクリート及び鉄から成る建設資材<br><input type="checkbox"/> アスファルト・コンクリート <input type="checkbox"/> 木材   |  |  |  |  |
| 工作物に関する<br>調査の結果                     | 工作物の状況   |  |  |  |  |
|                                      | 周辺状況   |  |  |  |  |
|                                      | 作業場所の状況  |  |  |  |  |
|                                      | 搬出経路の状況  |  |  |  |  |
|                                      | 付着物の有無(解体・維持・修繕工事のみ)<br>その他<br>( )   |  |  |  |  |
| 工事着手前に実施<br>する措置の内容                  | 作業場所の確保  |  |  |  |  |
|                                      | 搬出経路の確保  |  |  |  |  |
|                                      | その他<br>( )   |  |  |  |  |
| 工事着手の時期 ※                            | 平成 年 月 日   |  |  |  |  |
| 工程ごとの作業<br>内容及び解体<br>方法              | 工程   | 作業内容   | 分別解体等の方法<br>(解体工事のみ)   |  |  |
|                                      | ①仮設  | 仮設工事 <input type="checkbox"/> 有 <input type="checkbox"/> 無           | <input type="checkbox"/> 手作業<br><input type="checkbox"/> 手作業・機械作業の併用 |  |  |
|                                      | ②土工  | 土工事 <input type="checkbox"/> 有 <input type="checkbox"/> 無            | <input type="checkbox"/> 手作業<br><input type="checkbox"/> 手作業・機械作業の併用 |  |  |
|                                      | ③基礎  | 基礎工事 <input type="checkbox"/> 有 <input type="checkbox"/> 無           | <input type="checkbox"/> 手作業<br><input type="checkbox"/> 手作業・機械作業の併用 |  |  |
|                                      | ④本体構造  | 本体構造の工事 <input type="checkbox"/> 有 <input type="checkbox"/> 無        | <input type="checkbox"/> 手作業<br><input type="checkbox"/> 手作業・機械作業の併用 |  |  |
|                                      | ⑤本体付属品   | 本体付属品の工事 <input type="checkbox"/> 有 <input type="checkbox"/> 無       | <input type="checkbox"/> 手作業<br><input type="checkbox"/> 手作業・機械作業の併用 |  |  |
| ⑥その他<br>( )                          | その他の工事 <input type="checkbox"/> 有 <input type="checkbox"/> 無   | <input type="checkbox"/> 手作業<br><input type="checkbox"/> 手作業・機械作業の併用 |  |  |  |
| 工事の工程の順序<br>(解体工事のみ)                 | <input type="checkbox"/> 上の工程における⑤→④→③の順序<br><input type="checkbox"/> その他 ( )<br>その他の場合の理由( )  |  |  |  |  |
| 工作物に用いられた建設資材の<br>量の見込み(解体工事のみ) ※    | トン   |  |  |  |  |
| 廃<br>棄<br>物<br>発<br>生<br>見<br>込<br>量 | 特定建設資材廃棄物の種類<br>ごとの量の見込み(全工<br>事)並びに特定建設資材が<br>使用される工作物の部分<br>(新築・維持・修繕工事の<br>み)及び特定建設資材廃棄<br>物の発生が見込まれる工作<br>物の部分(維持・修繕・解<br>体工事のみ)   | 種類   | 量の見込み  | 発生が見込まれる部分又は<br>使用する部分(注)  |  |
|                                      |  | <input type="checkbox"/> コンクリート塊                                     |  | トン   | <input type="checkbox"/> ① <input type="checkbox"/> ② <input type="checkbox"/> ③ <input type="checkbox"/> ④<br><input type="checkbox"/> ⑤ <input type="checkbox"/> ⑥ |
|                                      |  | <input type="checkbox"/> アスファルト・コンクリート塊                              |  | トン   | <input type="checkbox"/> ① <input type="checkbox"/> ② <input type="checkbox"/> ③ <input type="checkbox"/> ④<br><input type="checkbox"/> ⑤ <input type="checkbox"/> ⑥ |
| <input type="checkbox"/> 建設発生木材      |  |  | トン   | <input type="checkbox"/> ① <input type="checkbox"/> ② <input type="checkbox"/> ③ <input type="checkbox"/> ④<br><input type="checkbox"/> ⑤ <input type="checkbox"/> ⑥ |  |
| (注) ①仮設 ②土工 ③基礎 ④本体構造 ⑤本体付属品 ⑥その他    |  |  |  |  |  |
| 備考                                   |  |  |  |  |  |

※以外の事項は法第9条第2項の基準に適合するものでなければなりません。

□欄には、該当箇所に「レ」を付すこと。



## 付一八 港湾工事等潜水作業従事者配置要領

平成 19 年 3 月 30 日 国港建第 249 号  
一部改正 平成 29 年 3 月 23 日 国港建第 075 号  
港湾局長から各地方整備局副局長等あて

### 1. 目的

この要領は、港湾及び港湾海岸に係る潜水作業を伴う請負工事における潜水作業に従事する者（以下「潜水土」という。）の適正な配置を定めることにより、安全な潜水作業と的確な施工を確保することを目的とする。

### 2. 定義

(1) この要領において「港湾潜水技士」とは、一般社団法人日本潜水協会の行う港湾潜水技士認定試験に合格した潜水土を総称し、「一級港湾潜水技士」、「二級港湾潜水技士」及び「三級港湾潜水技士」とは、それぞれ一級、二級及び三級港湾潜水技士認定試験の認定者をいう。

(2) この要領において「無級者」とは、前項の港湾潜水技士以外の潜水土をいう。

### 3. 港湾潜水技士及び無級者の潜水作業

(1) 港湾潜水技士は、潜水作業に単独で従事できる。

(2) 無級者は、一級港湾潜水技士又は二級港湾潜水技士の指揮のもとでなければ潜水作業に従事することができない。ただし、作業経歴書を監督職員に提出し、三級港湾潜水技士と同等以上の能力を有する者として承諾を得た者にあつては、この限りでない。

### 4. 潜水作業指揮者及び潜水作業管理者の配慮と業務

受注者は、別表に示す作業区分毎に次の基準により潜水作業指揮者（以下「指揮者」という。）及び潜水作業管理者（以下「管理者」という。）を配置するものとする。

1) 2名以上の者が共同で潜水作業を行なう場合には、当該作業に従事する一級港湾潜水技士又は二級港湾潜水技士（作業経歴書を監督職員に提出し、二級港湾潜水技士と同等以上の能力を有するものとして承諾を得た者を含む）の中から、共同で行う単位ごとに指揮者として1名を配置するものとする。

2) 指揮者は、次の業務を行うものとする。

イ. 作業方法の決定、潜水土等の配置及び潜水作業の指揮

ロ. 潜水土等に対する指導又は監督

ハ. 異常時等における措置

ニ. 他の作業関係者との連絡（管理者を配置しない場合）

ホ. 合図者の指名

ヘ. 合図の統一

3) 3名以上の者が潜水作業を行なう場合には、当該作業に従事する一級港湾潜水技

士（作業経歴書を監督職員に提出し、一級港湾潜水技士と同等以上の能力を有するものとして承諾を得た者を含む）の中から、管理者として1名を配置するものとする。

4) 管理者は、次の業務を行なうものとする。

- イ. 潜水作業全般の統括業務と管理
- ロ. 指揮者及び潜水土等に対する指導
- ハ. 潜水作業全般の安全管理
- ニ. 他の作業関係者との連絡・調整

5) 指揮者数、有資格者数については、本要領による他、作業内容等に応じ適切に配置するものとする。

## 5. 実施体制の表示

受注者は、別表に示す作業区分毎にそれぞれ潜水作業に従事する潜水土の氏名資格認定番号、有効期限並びに指揮者、管理者の配置状況を施工計画書に記載するものとする。

これに変更が生じたときは、すみやかに書面により監督職員にその旨を届け出るものとする。

なお、監督職員から請求のあった場合には、「港湾潜水技士手帳」の写しを提示しなければならない。

## 6. 資格証書等の携行

受注者は、潜水作業に従事する潜水土に対し、その者が港湾潜水技士であること又は港湾潜水技士と同等以上の能力を有する者として承諾を得た者であることを証する書面を常に携行させるものとする。

## 7. 資格の有効期限の確認

受注者は、潜水土に対し「港湾潜水技士手帳」の写しを提出させ、資格の有効期間を確認するものとする。

(別表)

| 作 業 区 分     |             |
|-------------|-------------|
| 1. 構造物基礎    | 6. 水中鉚打     |
| 2. 構造物設置据付  | 7. 水中探査     |
| 3. 水中コンクリート | 8. 水中調査測量   |
| 4. 水中掘削     | 9. その他      |
| 5. 水中溶接溶断   | (前記に属さない作業) |

注) 上記作業区分において、この要領に定める資格以外の資格を必要とする場合にあつては、当該資格を有していなければならない。

## 付一 9 港湾工事等海上起重作業船団長配置要領

平成 13 年 3 月 30 日 国港建第 96 号  
一部改正 平成 25 年 3 月 25 日 国港技第 117 号

### 1. 目的

この要領は、港湾及び港湾海岸に係る海上起重作業を伴う請負工事において、海上起重作業船団を指揮・監督する者（以下「船団長」という。）に適正な技術者を配置することにより、海上起重作業の安全と円滑な施工を確保することを目的とする。

### 2. 船団長の業務

船団長は次の業務を行うものをいう。

- 1) 作業船団の作業方法の検討
- 2) 海上起重作業の指揮、監督
- 3) 作業船団に係る施工管理、安全管理に対する指揮、監督
- 4) 作業船団内の作業従事者に対する指導又は監督
- 5) 現場代理人等との連絡調整
- 6) 他の作業関係者との連絡調整

### 3. 船団長の配置

受注者は、別表に示す海上起重作業船団の船団長には、10 年以上の乗船実務経験と 3 年以上の指揮・監督経験を有する者、もしくはこれと同等以上の能力を有する者として監督職員の承諾を得た者を配置するものとする。

なお、建設業法施行規則に基づく登録海上起重基幹技能者については、上記実務経験を有する者とみなす。

### 4. 実施体制の表示

受注者は、別表に示す海上起重作業船団毎に、船団長に配置する者の氏名を施工計画書に記載するものとする。

### 5. 資格証書等の携行

受注者は、海上起重作業船団に配置した船団長に対し、その者が船団長としての能力を有する者として承諾を得た者であることを証する書面を常に携行させるものとする。

(別表) 海上起重作業船団

| 船団名                     | 船団構成<br>本船        | 付属船 |     |     |    |      |
|-------------------------|-------------------|-----|-----|-----|----|------|
|                         |                   | 引船  | 揚錨船 | 土運船 | 台船 | ガット船 |
| 1. 起重機船団                | 起重機船又はクレーン付<br>台船 | ○   | ○   |     | ○  |      |
| 2. グラブ浚渫船団              | グラブ船              | ○   | ○   | ○   |    |      |
| 3. 杭打船団                 | 杭打船               | ○   | ○   |     | ○  |      |
| 4. サンドコンパクション船<br>団     | サンドコンパクション船       | ○   | ○   |     |    | ○    |
| 5. サンドドレーン船団            | サンドドレーン船          | ○   | ○   |     |    | ○    |
| 6. 深層混合処理船団             | 深層混合処理船           | ○   | ○   |     |    |      |
| 7. ケーソン製作作業船団           | ケーソン製作作業船         | ○   | ○   |     | ○  |      |
| 8. コンクリートミキサー船<br>団     | コンクリートミキサー船       | ○   | ○   |     |    | ○    |
| 9. バックホウ及びディッパ<br>一浚渫船団 | バックホウ及びディッパ<br>一船 | ○   | ○   | ○   |    |      |
| 10. 揚土船団                | 揚土船               | ○   | ○   | ○   |    |      |

## 付一10 土木コンクリート構造物の品質確保について

### 10-1 土木コンクリート構造物の品質確保について

- 1 土木コンクリート構造物の耐久性を向上させるため、一般の環境条件の場合のコンクリート構造物に使用するコンクリートの水セメント比は、鉄筋コンクリートについては55%以下、無筋コンクリートについては60%以下とすること。
- 2 鉄筋のかぶりを確保するため、スペーサーを設置するものとする。スペーサーは、構造物の側面については原則1㎡につき2個以上、構造物の底面については原則1㎡につき4個以上設置すること。
- 3-1 重要なコンクリート構造物の適切な施工を確認するため、受注者は、コンクリート構造物の施工完了後に、テストハンマーによる材令28日強度の推定調査を実施し、調査結果を提出すること。
- 3-2 テストハンマーによる強度推定調査の結果が、所定の強度が得られない場合については、受注者は、原位置のコアを採取し、圧縮強度試験を実施し、試験結果を提出すること。
- 4 工事完成後の維持管理にあたっての基礎資料とするため、受注者は、重要構造物について、ひび割れ発生状況の調査を実施し、調査結果を完成検査時に提出すること。
- 5 工事関係技術者と技能者の責任と自覚・社会的貢献意識を高揚し、また、将来の維持管理補修の効率化を図るため、当該工事関係者、構造物の諸元等を表示する銘板の設置を推進すること。

### 10-2 「土木コンクリート構造物の品質確保について」の運用について

#### 1. テストハンマーによる強度推定調査

##### (1) 適用範囲

強度確認調査の対象工種については、高さが5m以上の鉄筋コンクリート擁壁(ただしプレキャスト製品は除く)、内空断面積が25㎡以上の鉄筋コンクリートカルバート類、橋梁上・下部工(但しPCは除く)、トンネル及び高さが3m以上の堰・水門・樋門とする。

##### (2) 調査頻度

- 1) 調査頻度は、鉄筋コンクリート擁壁及びカルバート類については目地間、トンネルについては1打設部分、その他の構造物については強度が同じブロックを1構造物の単位とし、各単位につき3カ所の調査を実施すること。
- 2) 調査の結果、所定の強度が得られない場合については、その箇所の周辺において、再調査を5カ所実施すること

##### (3) 測定

1) 測定方法

「硬化コンクリートのテストハンマー強度の試験方法 (JSCE-G504)」により実施すること。(「コンクリート標準示方書 (基準編)」に掲載。)

2) 測定時期

測定は、足場が存置されている間に実施することが望ましい。

3) 測定の立ち会い

監督職員等及び受注者が立ち会いのうえ、テストハンマー強度推定調査を実施するものとする。

4) 調査の報告

構造物毎に別添様式-1により調査票を作成し、完成検査時に提出すること。

## 2. 圧縮強度試験の実施

10-2 1. において、実施したテストハンマーによる強度推定調査の再調査の平均強度が所定の強度が得られない場合、もしくは 1 ヲ所の強度が設計強度の 85% を下回った場合は、以下によること。

(1) コアの採取

所定の強度を得られない箇所の付近において、原位置のコアを採取するものとし、採取位置については監督職員と設計図書に関して協議を行い実施するものとする。

また、コア採取位置、供試体の抜き取り寸法等の決定に際しては、設置された鉄筋を損傷させないように十分な検討を行うこと。

(2) 圧縮強度試験

1) 試験方法

「コンクリートからのコア及びはりの切取り方法並びに強度試験法 (JIS A 1107)」により実施すること。

2) 圧縮強度試験の立ち会い

監督職員等及び受注者が立ち会いのうえ、圧縮強度試験を実施するものとする。

3) 試験の報告

構造物毎に別添様式-1により調査票を作成すること。

## 3. ひび割れ発生状況の調査

(1) 適用範囲

ひび割れ発生状況の調査の対象工種については、高さが 5m 以上の鉄筋コンクリート擁壁 (ただしプレキャスト製品は除く)、内空断面積が 25 m<sup>2</sup> 以上の鉄筋コンクリートカルバート類、橋梁上・下部工 (但し PC は除く)、トンネル及び高さが 3

m以上の堰・水門・樋門とする。

(2) 調査方法

- 1) 0.2 mm以上のひび割れ幅について、展開図を作成するものとし、展開図に対応する写真についても提出すること。
- 2) ひび割れ等変状の認められた部分のマーキングを実施すること。

(3) 調査時期

調査は、足場が存置されている間に実施することが望ましい。

(4) 調査の報告

構造物毎に別添様式-2により調査票を作成し、完成検査時に提出すること。

(5) 調査結果の評価

調査結果の評価に当たっては、別添の「ひび割れ調査結果の評価に関する留意事項」を参考にすること。

#### 4. コンクリート構造物の銘板

- (1) 設置施設は、主に重要構造物を対象とする。
- (2) 銘板工の材質、寸法及び記載事項は設計図書によること。

テストハンマーによる強度推定調査票

別添様式-1

テストハンマーによる強度推定調査票(1)

|             |                           |
|-------------|---------------------------|
| 工 事 名       |                           |
| 請 負 業 者 名   |                           |
| 構 造 物 名     | (工種・種別・細別等構造物が判断出来る名称を記入) |
| 現 場 代 理 人 名 |                           |
| 主 任 技 術 者 名 |                           |
| 監 理 技 術 者 名 |                           |
| 測 定 者 名     |                           |

|   |                         |             |                   |
|---|-------------------------|-------------|-------------------|
| 位 置   | 測定No.                   |             |                   |
| 構 造 物 形 式   |                         |             |                   |
| 構 造 物 寸 法   |                         |             |                   |
| 竣 工 年 月 日   | 平成                      | 年           | 月 日               |
| 適 用 仕 様 書   |                         |             |                   |
| コンクリートの種類   |                         |             |                   |
| コンクリートの設計基準強度   | N/mm <sup>2</sup>       | コンクリートの呼び強度 | N/mm <sup>2</sup> |
| 海岸からの距離   | 海上、海岸沿い、海岸から km         |             |                   |
| 周 辺 環 境 ①   | 工場、住宅・商業地、農地、山地、その他 ( ) |             |                   |
| 周 辺 環 境 ②   | 普通地、雪寒地、その他 ( )         |             |                   |
| 直下周辺環境  | 河川、海、道路、その他 ( )         |             |                   |
| <p>構造物位置図 (1/50,000を標準とする)</p> <p>添付しない場合は<br/>(別添資料一〇参照) と記入し、資料提出</p> |                         |             |                   |



## テストハンマーによる強度推定調査票(2)

構造物名 (工種・種別・細別等構造物が判断出来る名称)

一般図、立面図等

添付しない場合は  
(別添資料一〇参照) と記入し、  
資料提出

## テストハンマーによる強度推定調査票(3)

構造物名 (工種・種別・細別等構造物が判断出来る名称)

全景写真

添付しない場合は  
(別添資料一〇参照) と記入し、  
資料提出

テストハンマーによる強度推定調査票(4)

構造物名 (工種・種別・細別等構造物が判断出来る名称)

| 調査箇所                         | ①                       | ②                       | ③                       | ④                       | ⑤                       |
|------------------------------|-------------------------|-------------------------|-------------------------|-------------------------|-------------------------|
| 推定強度<br>(N/mm <sup>2</sup> ) |                         |                         |                         |                         |                         |
| 反発硬度                         |                         |                         |                         |                         |                         |
|                              |                         |                         |                         |                         |                         |
|                              |                         |                         |                         |                         |                         |
|                              |                         |                         |                         |                         |                         |
|                              |                         |                         |                         |                         |                         |
|                              |                         |                         |                         |                         |                         |
|                              |                         |                         |                         |                         |                         |
|                              |                         |                         |                         |                         |                         |
|                              |                         |                         |                         |                         |                         |
|                              |                         |                         |                         |                         |                         |
| 打撃方向<br>(補正值)                | ( )                     | ( )                     | ( )                     | ( )                     | ( )                     |
| 乾燥状態<br>(補正值)                | ・乾燥<br>・湿っている<br>・濡れている | ・乾燥<br>・湿っている<br>・濡れている | ・乾燥<br>・湿っている<br>・濡れている | ・乾燥<br>・湿っている<br>・濡れている | ・乾燥<br>・湿っている<br>・濡れている |
|                              | ( )                     | ( )                     | ( )                     | ( )                     | ( )                     |
| 材 齢                          | 日                       | 日                       | 日                       | 日                       | 日                       |
|                              | ( )                     | ( )                     | ( )                     | ( )                     | ( )                     |
| 推定強度結果の最大値                   |                         |                         |                         |                         | N/mm <sup>2</sup>       |
| 推定強度結果の最小値                   |                         |                         |                         |                         | N/mm <sup>2</sup>       |
| 推定強度結果の最大値と最小値の差             |                         |                         |                         |                         | N/mm <sup>2</sup>       |

## テストハンマーによる強度推定調査票(5)

構造物名 (工種・種別・細別等構造物が判断出来る名称)

強度測定箇所

添付しない場合は  
(別添資料一〇参照) と記入し、  
資料提出

## テストハンマーによる強度推定調査票(6)

—コア採取による圧縮強度試験—

コンクリートの圧縮試験結果

|             |          |  |
|-------------|----------|--|
| 材齢28日圧縮強度試験 | 1本目の試験結果 |  |
| 同           | 2本目の試験結果 |  |
| 同           | 3本目の試験結果 |  |
| 同           | 3本の平均値   |  |
| [備考]        |          |  |

## ひび割れ調査票

別添様式-2

### ひび割れ調査票(1)

|           |                           |
|-----------|---------------------------|
| 工 事 名     |                           |
| 請 負 業 者 名 |                           |
| 構 造 物 名   | (工種・種別・細別等構造物が判断出来る名称を記入) |
| 現場代理人名    |                           |
| 主任技術者名    |                           |
| 監理技術者名    |                           |
| 測 定 者 名   |                           |

|   |                         |             |                   |
|---|-------------------------|-------------|-------------------|
| 位 置   | 測定No.                   |             |                   |
| 構 造 物 形 式   |                         |             |                   |
| 構 造 物 寸 法   |                         |             |                   |
| 竣 工 年 月 日   | 平成                      | 年           | 月 日               |
| 適 用 仕 様 書   |                         |             |                   |
| コンクリートの種類   |                         |             |                   |
| コンクリートの設計基準強度   |                         | コンクリートの呼び強度 |                   |
|   | N/mm <sup>2</sup>       |             | N/mm <sup>2</sup> |
| 海岸からの距離   | 海上、海岸沿い、海岸から km         |             |                   |
| 周 辺 環 境 ①   | 工場、住宅・商業地、農地、山地、その他 ( ) |             |                   |
| 周 辺 環 境 ②   | 普通地、雪寒地、その他 ( )         |             |                   |
| 直下周辺環境  | 河川、海、道路、その他 ( )         |             |                   |
| <p>構造物位置図 (1/50,000を標準とする)</p> <p>添付しない場合は<br/>(別添資料一〇参照) と記入し、資料提出</p> |                         |             |                   |

## ひび割れ調査票(2)

構造物一般図

添付しない場合は  
(別添資料一〇参照) と記入し、  
資料提出

### ひび割れ調査票(3)

|      |     |  |
|------|-----|--|
| ひび割れ | 有、無 | 本数：1～2本、3～5本、多数  |
|      |     | ひび割れ総延長                      約                      m  |
|      |     | 最大ひび割れ幅（○で囲む）<br>0.2mm以下、0.3mm以下、<br>0.4mm以下、0.5mm以下、<br>0.6mm以下、0.8mm以下、<br><br><div style="text-align: center;">_____ mm</div> |
|      |     | 発生時期（○で囲む）<br>数時間～1日、数日、数10日以上、不明  |
|      |     | 規則性：有、無  |
|      |     | 形態：網状、表層、貫通、表層or貫通   |
|      |     | 方向：主鉄筋方向、直角方向、両方向、<br>鉄筋とは無関係  |



## ひび割れ調査票(4)

ひび割れ発生状況のスケッチ図

添付しない場合は  
(別添資料一〇参照) と記入し、  
資料提出

## ひび割れ調査票(5)

構造物名 (工種・種別・細別等構造物が判断出来る名称)

ひび割れ発生箇所の写真

添付しない場合は  
(別添資料—○参照) と記入し、  
資料提出

(別添)

## ひび割れ調査結果の評価に関する留意事項

### 【原因の推定方法】

原因の推定方法については、「コンクリートのひび割れ調査、補修、補強指針」（日本コンクリート工学協会）で詳しく述べられており、これを参考にすると良い。ひび割れの発生パターン（発生時期、規則性、形態）・コンクリート変形要因（収縮性、膨張性、その他）・配合（富配合、貧配合）・気象条件（気温、湿度）を総合的に判断して、原因を推定することができる。

また、「コンクリート標準示方書[維持管理編]」（土木学会）においても、ひびわれの発生原因の推定等について記述されているので、参考にされたい。

### 【判断規準】

補修の要否に関するひびわれ幅については、「コンクリートのひび割れ調査、補修、補強指針」に記載されている（表-1）。施工時に発生する初期欠陥の例については、「コンクリート標準示方書[維持管理編]」に示されている（図-1）。

実際の運用にあたっては、対象とする構造物や環境条件により、補修・補強の要否の判断規準は異なる。完成時に発生しているひびわれは、すべてが問題となるひびわれではない。例えば、ボックスカルバートなどに発生する水和熱によるひびわれ（図-1 参照）に関しては、ボックスカルバートの形状から発生することを避けられないひびわれであるが、機能上何ら問題は無い。

表一 補修の要否に関するひびわれ幅の限度

| 区分                          |   | 環境<br>その他の要因 | 耐久性からみた場合 |        |         | 防水性から<br>みた場合 |
|-----------------------------|---|--------------|-----------|--------|---------|---------------|
|                             |   |              | きびしい      | 中 間    | ゆるやか    | —————         |
| (A) 補修を必要とする<br>ひびわれ幅 (mm)  | 大 | 0.4 以上       | 0.4 以上    | 0.6 以上 | 0.2 以上  |               |
|                             | 中 | 0.4 以上       | 0.6 以上    | 0.8 以上 | 0.2 以上  |               |
|                             | 小 | 0.6 以上       | 0.8 以上    | 1.0 以上 | 0.2 以上  |               |
| (B) 補修を必要としない<br>ひびわれ幅 (mm) | 大 | 0.1 以下       | 0.2 以下    | 0.2 以下 | 0.05 以下 |               |
|                             | 中 | 0.1 以下       | 0.2 以下    | 0.3 以下 | 0.05 以下 |               |
|                             | 小 | 0.2 以下       | 0.3 以下    | 0.3 以下 | 0.05 以下 |               |

注：1) その他の要因（大、中、小）とは、コンクリート構造物の耐久性及び防水性に及ぼす有害性の程度を示し、下記の要因の影響を総合して定める。

ひびわれの深さ・パターン、かぶり厚さ、コンクリート表面被覆の有無、材料・配（調）合、打継ぎなど。

2) 主として鉄筋の錆の発生条件の観点からみた環境条件。

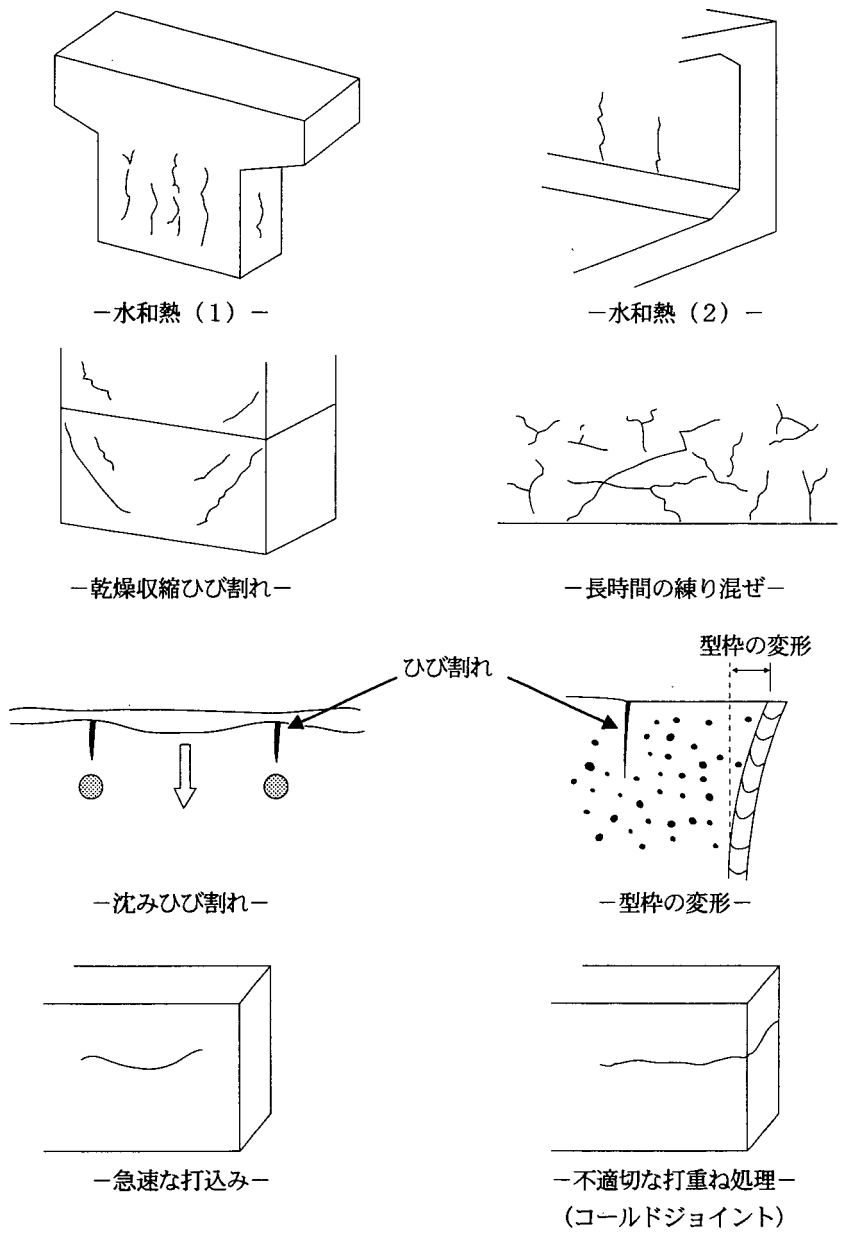


図-1 施工時に発生する初期欠陥の例

## 付一11 レディーミクストコンクリートの品質確保について

### 11-1 レディーミクストコンクリートの品質確保について

1. コンクリートの品質確保のために、受注者は、従来の品質管理基準に加えて、単位水量の測定を実施すること。
2. 受注者は、コンクリート施工時にポンプの筒先において選定したスランプの値を確保して施工することとし、ポンプ圧送によるワーカビリティの経時変化を考慮して現場の荷卸し時点においてスランプ管理を行うこと。
3. 受注者は、使用する生コンは「JIS マーク表示認定工場」で、かつ、コンクリートの製造、施工、試験、検査及び管理などの技術的業務を実施する能力のある技術者（コンクリート主任技士等）が常駐しており、配合設計及び品質管理等を適切に実施できる工場（全国品質管理監査会議の策定した統一監査基準に合格した工場等）から選定することとし、品質確保、資格運用を適切に行っている工場から選定することを基本とする。

### 11-2 「レディーミクストコンクリートの品質確保について」の運用について

#### 1. 単位水量測定

##### (1) 適用範囲

1日当たりコンクリートの使用量が $100\text{m}^3$ 以上施工する工事とする。

##### (2) 単位水量測定

- 1) 受注者は、単位水量を含む正確な配合設計書を確認すること。
- 2) 示方配合の単位水量の上限値は、粗骨材の最大寸法が $20\text{mm}\sim 25\text{mm}$ の場合は $175\text{kg}/\text{m}^3$ 、 $40\text{mm}$ の場合は $165\text{kg}/\text{m}^3$ を基本とする。単位水量を減じることにより、施工性が低下する場合は、必要に応じて、支障のない量で高性能 AE 減水剤の使用を検討すること。
- 3) 単位水量の測定は、2回/日（午前1回、午後1回）または構造物の重要度と工事の規模に応じて $100\text{m}^3\sim 150\text{m}^3$ ごとに1回、および荷卸し時に品質変化が認められた時に実施すること。
- 4) 現場で測定した単位水量の管理値は次の通りとして施工すること。
  - ① 測定した単位水量が、配合設計 $\pm 15\text{kg}/\text{m}^3$ の範囲にある場合はそのまま施工してよい。
  - ② 測定した単位水量が、配合設計 $\pm 15$ を越え $20\text{kg}/\text{m}^3$ の範囲にある場合は、水量変動の原因を調査し、生コン製造者に改善を指示し、その運搬車の生コンは打設する。その後、配合設計 $\pm 15\text{kg}/\text{m}^3$ 以内で安定するまで、運搬車の3台毎に1回、単位水量の測定を行うこと。

- ③ 配合設計±20kg/m<sup>3</sup>の指示値を超える場合は、生コンを打込まずに、持ち帰らせ、水量変動の原因を調査し、生コン製造者に改善を指示しなければならない。その後の全運搬車の測定を行い、配合設計±20kg/m<sup>3</sup>以内になることを確認する。

更に、配合設計±15 kg/m<sup>3</sup>以内で安定するまで、運搬車の3台毎に1回、単位水量の測定を行うこと。

打設 ≤ (管理値 = 配合設計 ± 15) < 改善指示 ≤ (指示値 = 配合設計 ± 20) < 持ち帰り

|            |            |            |            |    |             |    |            |            |            |            |
|------------|------------|------------|------------|----|-------------|----|------------|------------|------------|------------|
| <          | 指示値<br>-20 | ≤          | 管理値<br>-15 | ≤  | 配合設計値<br>±0 | ≤  | 管理値<br>+15 | ≤          | 指示値<br>+20 | <          |
| 持ち帰り<br>全車 | 改善<br>1/3台 | 改善<br>1/3台 | 打設         | 打設 | 打設          | 打設 | 打設         | 改善<br>1/3台 | 改善<br>1/3台 | 持ち帰り<br>全車 |

- 5) 単位水量管理についての記録を書面と写真により提出すること。

## 2. スランプ管理

- (1) スランプの測定は、2回/日（午前1回、午後1回）または、構造物の重要度と工事の規模に応じて、100～150m<sup>3</sup>ごとに1回、および荷卸し時に品質の変化が認められた時に実施すること。
- (2) コンクリート打設時にポンプの筒先等の適切なワーカビリティを確保するため、場内運搬時のスランプロスを考慮してコンクリートのスランプを指定する。
- (3) コンクリートポンプを用いる場合は、コンクリートのポンプ施工指針（土木学会）等の規定によることとし、コンクリート打込み地点とスランプ管理地点である荷卸し地点の差を見込むこととする。

### 11-3 レディーミクストコンクリート単位水量測定要領（案）

#### 1. 適用範囲

本要領は、レディーミクストコンクリートの単位水量測定について、測定方法および管理基準値等を規定するものである。

なお、水中コンクリート、転圧コンクリート等の特殊なコンクリートを除き、1日当たりコンクリート種別ごとの使用量が100m<sup>3</sup>以上施工するコンクリート工を対象とする。

#### 2. 測定機器

レディーミクストコンクリートの単位水量測定機器については、エアメータ法かこれと同程度、あるいは、それ以上の精度を有する測定機器を使用することとし、施工計画書に記載させるとともに、事前に機器諸元表、単位水量算定方法を監督職員に提出するものとする。また、使用する機器はキャリブレーションされた機器を使用することとする。

### 3. 品質の管理

受注者は、施工現場において、打込み直前のレディーミクストコンクリートの単位水量を本要領に基づき測定しなければならない。

### 4. 単位水量の管理基準

測定したレディーミクストコンクリートの単位水量の管理値は、「レディーミクストコンクリートの品質確保について」の運用について（平成 15 年 10 月 2 日付け国コ企第 3 号）によるものとする。

### 5. 単位水量の管理記録

受注者は、測定結果をその都度記録（プリント出力機能がある測定機器を使用した場合は、プリント出力）・保管するとともに、測定状況写真を撮影・保管し、監督職員等の請求があった場合は遅滞なく提示するとともに、検査時に提出しなければならない。また、1日のコンクリート打設量は単位水量の管理シートに記載するものとする。

### 6. 測定頻度

単位水量の測定頻度は、(1) および (2) による。

(1) 2 回/日（午前 1 回、午後 1 回）、または、重要構造物では重要度に応じて 100～150m<sup>3</sup>に 1 回

(2) 荷卸し時に品質の変化が認められたとき。

なお、重要構造物とは、高さが 5m 以上の鉄筋コンクリート擁壁（ただし、プレキャスト製品は除く。）、内空断面が 25m<sup>3</sup> 以上の鉄筋コンクリートカルバート類、橋梁上・下部（ただし PC は除く。）、トンネル及び高さが 3m 以上の堰・水門・樋門とする。

### 7. 管理基準値・測定結果と対応

(1) 管理基準値現場で測定した単位水量の管理基準値は次のとおりとして扱うものとする。

| 区 分   | 単位水量 (kg/m <sup>3</sup> ) |
|-------|---------------------------|
| 管 理 値 | 配合設計±15kg/m <sup>3</sup>  |
| 指 示 値 | 配合設計±20kg/m <sup>3</sup>  |

注) 示方配合の単位水量の上限値は、粗骨材の最大寸法が 20～25 mm の場合は 175kg/m<sup>3</sup>、40 mm の場合は 165 kg/m<sup>3</sup> を基本とする。

(2) 測定結果と対応

#### a 管理値内の場合

測定した単位水量が管理値内の場合は、そのまま打設して良い。

#### b 管理値を超え、指示値内の場合

測定した単位水量が管理値を超え指示値内の場合は、そのまま施工してよいが、受注者は、水量変動の原因を調査し、生コン製造者に改善の指示をしなければならない。



その後、管理値内に安定するまで、運搬車の 3 台毎に 1 回、単位水量の測定を行うこととする。

なお、「管理値内に安定するまで」とは、2 回連続して管理値内の値を観測することをいう。

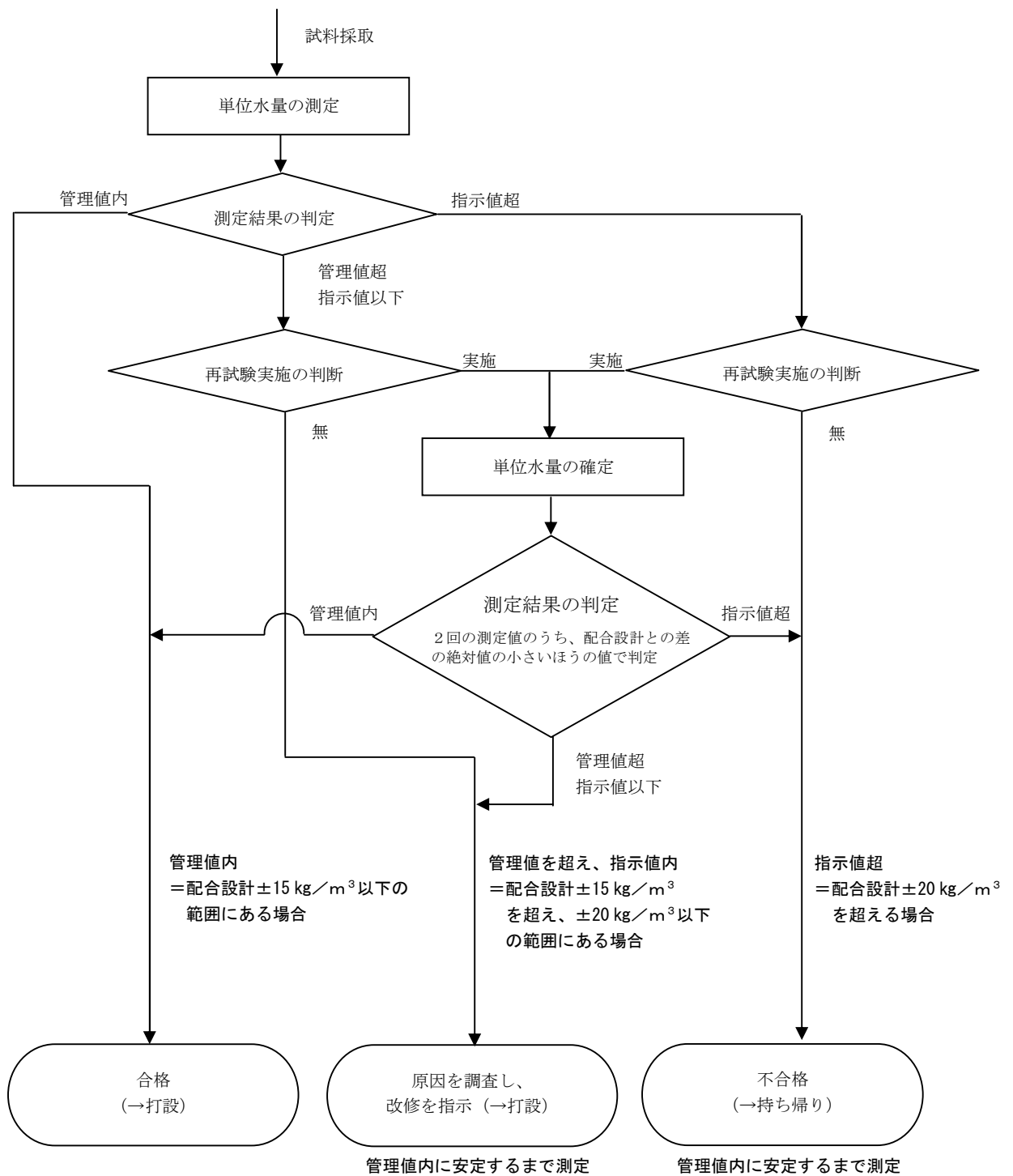
c. 指示値を超える場合

測定した単位水量が指示値を超える場合は、その運搬車は打込まずに持ち帰らせるとともに、受注者は、水量変動の原因を調査し、生コン製造者に改善を指示しなければならない。

その後、単位水量が管理値内になるまで全運搬車の測定を行う。

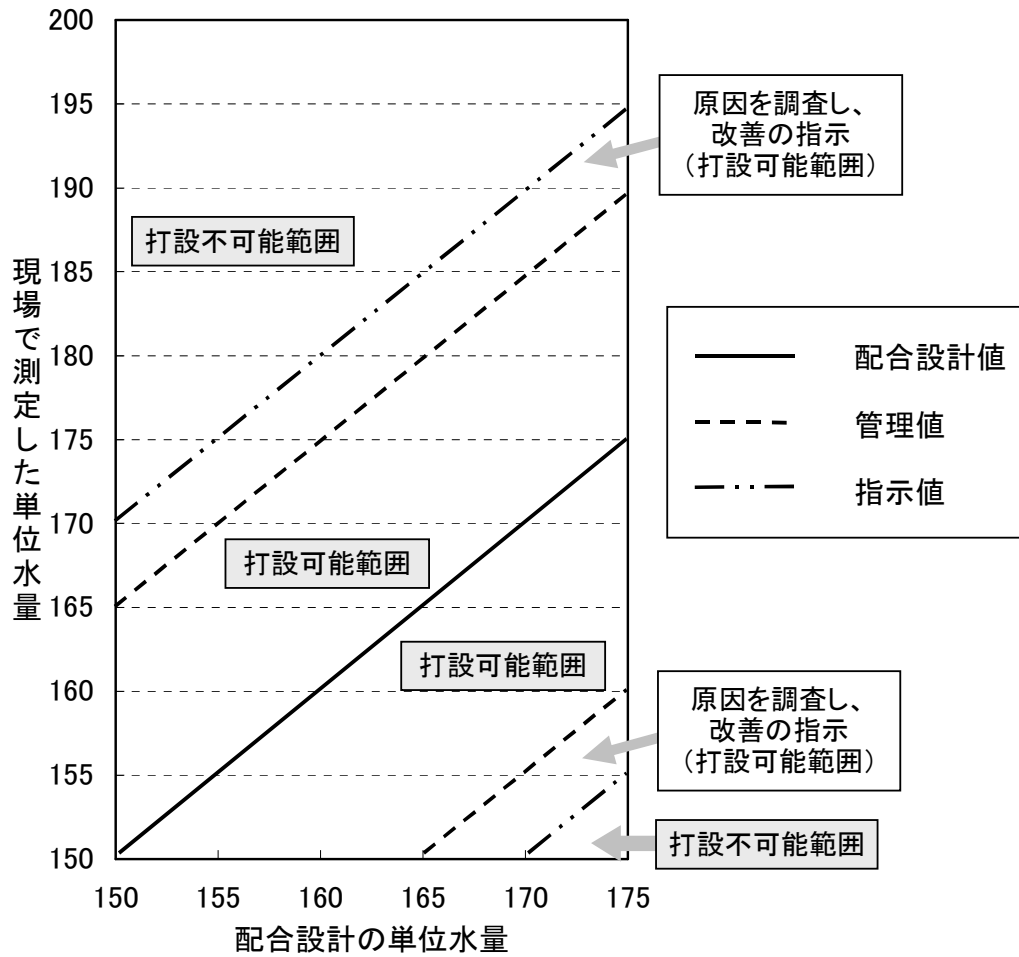
なお、管理値または指示値を超える場合は 1 回に限り試験を実施することができる。再試験を実施した場合は 2 回の測定結果のうち、配合設計との差の絶対値の小さいほうの値で評価して良い。

荷卸地点の  
レディーミクストコンクリート



レディーミクストコンクリートの単位水量測定の管理フロー図

レディーミクストコンクリートの  
単位水量測定管理図 (kg/m<sup>3</sup>)



注) 単位水量の上限値が175kg/m<sup>3</sup>の場合 (粗骨材最大寸法が20~25mm)

付-12

## 海洋性水中コンクリート

### 施工の手引き（案）

## 1. 2 水中コンクリートの品質

水中コンクリートは、所要の強度、耐久性、水密性を持ち、品質のばらつきが少ないものでなければならない。また、施工時には、作業に適するワーカビリティを有しなければならない。

【解説】水中コンクリートは、通常のコンクリートと同様に所要の強度、耐久性、水密性を持たなければならないことは当然である。さらに、水中に打込まれることから水の洗い作用による材料分離が起こりやすく、また、締固めも不可能なので、材料分離を防ぐために適度な粘性と作業に適するワーカビリティを有しなければならない。

また、特に北海道においては、コンクリート構造物は厳しい凍結融解作用を受けるため、打上げの天端高が水面より上にある場合は、十分な耐凍害性を有していなければならない。

## 2. 材料

- (1) セメントは JIS R 5211 に適合した高炉セメント、JIS R 5213 に適合したフライアッシュセメントを用いなければならない。
- (2) 細骨材は土木学会コンクリート標準示方書「施工編」に適合したものをいなければならない。
- (3) 粗骨材は土木学会コンクリート標準示方書「施工編」に適合したものをいなければならない。
- (4) AE 剤または AE 減水剤は、JIS R 6204 に適合したものをいることとする。
- (5) 流動化剤を用いる場合は、土木学会基準「コンクリート用流動化剤品質基準」に適合するものをい、使用方法を十分に検討しなければならない。また、高性能 AE 減水剤および石灰石粉末（以下、石粉）は、その品質を確かめ、その使用方法を十分に検討しなければならない。

【解説】(1) について北海道開発局の実績としては、高炉セメント B 種またはフライアッシュセメント B 種が多い。これらのセメントは、耐海水性のほか、長期材令における強度が大きいこと、水和熱が少ないことなどの利点がある。一方、初期強度が低いという欠点もあるので、この種のセメントを用いる場合には、強度が十分であるように、初期の湿潤養生の確保に特に注意を払うことが必要である。

(2) (3) について本手引き書で対象としている水中コンクリートはほとんどが海中に打込まれるものである。この場合、コンクリートには、コンクリート中に含まれるアルカリのほか、海水からもアルカリ金属イオンが供給される。また、構造物は常に水中にあるため維持管理や補修が困難である。このため、アルカリ骨材反応を生じさせないことが重要である。したがって、骨材はアルカリシリカ反応性試験（JIS A 5308 の附属書 7「骨材のアルカリシリカ反応性試験方法（化学法）」および附属書 8「骨材のアルカリシリカ反応性試験方法（モルタルバー法）」に規定されている方法あるいはこれらに準ずる方法）の結果で無害と判定された骨材を用いることとする。

(4) について AE 剤または AE 減水剤を用いれば、コンクリートのワーカビリティが改善され、その結果、耐久性が高く、水密性の大きいコンクリートが得られる。また、激しい気候作用を受ける場合にも優れた抵抗性を示すので、これらの混和剤を用いることが望ましい。

(5) について水中コンクリートの流動性を増やしたり、単位水量や単位セメント量の低減を目的として流動化剤、高性能 AE 減水剤、石粉を用いる場合がある。しかし、これらを用いた水中コンクリートの研究や施工例は少なく、また高性能 AE 減水剤、石粉については品質の規格がない。

このため、それらの使用にあたっては十分な調査、試験に基づき品質の確認と使用方法の検討を行わなければならない。また、流動化剤を用いる場合は、ベースコンクリートに使用される AE 剤または AE 減水剤との相互作用によって、それぞれの効果に悪影響を及ぼすものであってはならない。

### 3. 設計基準強度

水中コンクリートを用いて築造する港湾および漁港構造物の設計基準強度は、 $18\text{N/mm}^2$  とする。一般に材令は 28 日における圧縮強度を基準とする。

【解説】水中コンクリートを用いて築造する一般的な港湾および漁港構造物は、岸壁や物揚場などの構造物である。これらの構造物の設計基準強度は、材令 28 日で  $18\text{N/mm}^2$  を用いてきたこと、また、この値で問題が生じたことがないので、これに準拠した。

## 4. 配合

### 4. 1 配合強度

水中コンクリートの配合強度は、設計基準強度に対し現場における品質のばらつきを考慮して定めなければならない。

【解説】水中コンクリートはフレッシュコンクリートが水中に打込まれる過程で周囲の水の洗い出し作用を受けて、その結果強度の低下が起こりやすい。このため、配合強度は、現場におけるコンクリートの品質のばらつき、および前述の強度低下を考慮して、配合強度を設計基準強度より大きく定めなければならない。

### 4. 2 水セメント比

水中コンクリート構造物の耐久性から定まる水セメント比の最大値は、50%とする。

【解説】水中コンクリートは大部分が海中で施工され、海水中に含まれる各種塩類による化学的作用を受ける可能性がある。また、特に北海道においては、打上げの天端高が水面上にある場合は、凍結融解作用を大きく受ける。こうした苛酷な作用に対し十分な耐久性をもつために、水セメント比の最大値は 50%とした。

#### 4. 3 単位水量

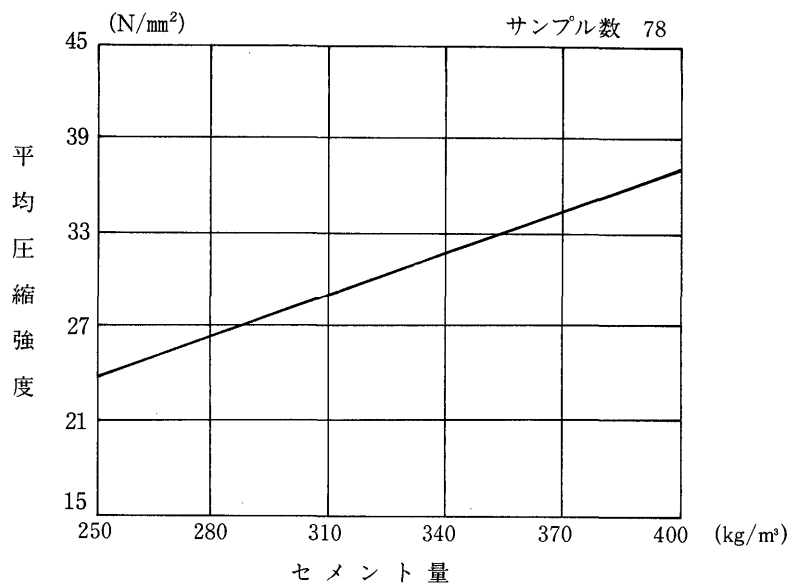
単位水量は、所要のワーカビリチーが得られる範囲内で、できるだけ少なくなるよう、試験によってこれを定めなければならない。

【解説】単位水量は、良質なコンクリートとするために所要のワーカビリチーが得られる範囲内で、できるだけ少なくなるよう試験によってこれを定めなければならない。なお、流動化剤、高性能 AE 減水剤の使用にあたっては、試験練りによって添加量を定めなければならない。

#### 4. 4 単位セメント量

単位セメント量は、 $340\text{kg}/\text{m}^3$  以上を標準とする。

【解説】土木学会コンクリート標準示方書「施工編」23.2.1 では、水中コンクリートの場合「水中へ打込まれる過程で周囲の水の洗い出し作用を受けやすく、その結果、強度の低下が起こりやすい」としたうえで、富配合にすることが望ましいとし、単位セメント量の最小値を  $370\text{kg}/\text{m}^3$  と規定している。



解説図 4. 4. 1 単位セメント量と圧縮強度の関係

解説図 4. 4. 1 は、単位セメント量を  $370\text{kg}/\text{m}^3$  以下に低減させて施工した構造物より得られたコア供試体（材令 28 日）の平均圧縮強度を示したものである。設計基準強度を  $18\text{N}/\text{mm}^2$  とした場合、単位セメント量を  $270\text{kg}/\text{m}^3$  まで低減させた場合であっても、 $18\text{N}/\text{mm}^2$  以上の強度は得られている。しかしながら、 $270\text{kg}/\text{m}^3$  では各個のコアでみた場合、圧縮強度で  $18\text{N}/\text{mm}^2$  を下回るものがある。また、 $300\text{kg}/\text{m}^3$  以下では、本手引き書で規定する水セメント比の条件のもとでは流動性に劣るコンクリートとなって、場合によっては管内閉塞を生じる

こともある。したがって、強度、施工の両面からの単位セメント量の下限値を  $340 \text{ kg/m}^3$  と定めた。

一方、 $340\text{kg/m}^3$  の実海域構造物のコア供試体で凍結融解試験を実施したところ、耐凍害性に対しても問題ないとの結果が得られている。

以上、強度・耐久性のほか、水セメント比やワーカビリティより定まってくる流動性、さらには経済性等を勘案して単位セメント量は  $340\text{kg/m}^3$  以上とすることを標準とした。

なお、構造物の規模や現場条件等により、セメントの水和熱の発生をできるだけ抑える必要がある場合は、単位セメント量が  $300\text{kg/m}^3$  の場合であっても、 $18\text{N/mm}^2$  以上の強度を期待できると考えられることから、単位セメント量は、 $300\text{kg/m}^3$  まで減じることができる。この場合、粘性を高める目的で石粉を用いる場合には、石粉の単位量は  $40\text{kg/m}^3$  以上としなければならない。

ただし、この例の実績が少なく、使用にあたっては、十分な検討を要する。

#### 4. 5 粗骨材の最大寸法

粗骨材の最大寸法は  $40 \text{ mm}$  を標準とする。

【解説】本手引き書が適用の対象としているのは、一般に無筋コンクリートであるためかなり大きな最大寸法の粗骨材も用いることができるが、実績のある値として  $40 \text{ mm}$  を標準とすることとした。

#### 4. 6 細骨材率

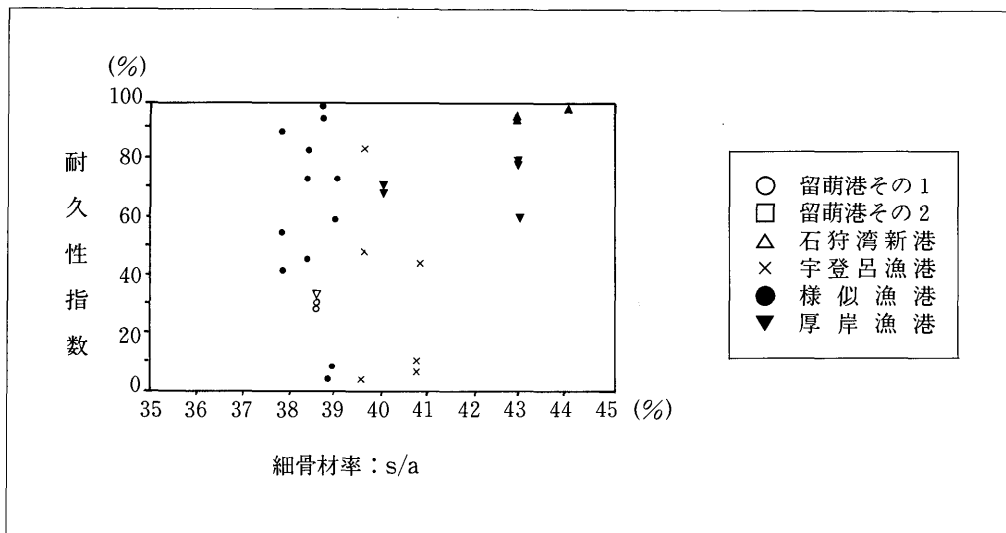
細骨材率は  $43\%$  以上を原則とする。

【解説】土木学会コンクリート標準示方書「施工編」24.2.1 では、材料分離を少なくするために細骨材率を大きくするのが良いとしている。そのうえで、細骨材率の標準値として粗骨材に砂利を用いる場合、 $40\sim 45\%$  が推奨されており、碎石を用いる場合は、適切な粘性が得られるように、さらに  $3\sim 5\%$  程度増加させるのが良いとしている。

実海域構造物の調査の結果によると、材料分離はコンクリートの品質に悪影響を与え、強度に対してよりも耐久性をより大きく低下させる結果が得られた。解説図 4.6.1 は、細骨材率と耐久性指数との関係を表したものである。少ないデータによるものだが、細骨材率が  $43\%$  を超えると耐久性指数が大きく  $60\%$  を上回っている。細骨材率を大きく設定することは、コンクリートの材料分離抵抗性を向上させ、耐凍害性に優れたコンクリートの確保に結びつくと判断されることから、ここでは  $43\%$  以上を原則とした。

なお、細骨材率と圧縮強度の関係については、実海域構造物の調査結果をみると、明瞭な相関関係はなかった。





解説図 4.6.1 細骨材部と耐久性指数の関係

#### 4.7 空気量

空気量は 5.5% を標準とする。

【解説】現地構造物の調査試験において、異なる空気量のコンクリートを用いた構造物よりコアを抜き取って凍結融解試験を実施したが、空気量と耐凍害性の間に、明瞭な傾向は見られなかった。しかし、一般には、コンクリート中に適切な粒径の空気泡を連行させることは、凍結融解作用による劣化の防止に有効である。

したがって空気量は、土木学会コンクリート標準示方書表 22.3.2 の空気量の標準値 5.5% (飛沫帯、粗骨材の最大寸法 40 mm) を標準とした。

#### 4.8 スランプ

スランプは 15~18 mm を標準とする。

【解説】水中に打込まれたコンクリートは締固めを行わないため、高い流動性が求められる。流動性の低いコンクリートは、部分的に付近の水を取り込んだまま硬化し、欠陥のあるコンクリートとなってしまうことがあり、このようなコンクリートは、耐凍害性が著しく低下する。

したがって品質の高いコンクリートにするには、できるだけ流動性を高くすることが肝要であり、スランプは土木学会コンクリート標準示方書「施工編」表 23.2.1 に規定されている値の下限値を上げて、15~18 cm を標準としたものである。

なお、現場条件や骨材の特性等により所要のスランプが得られない場合は、まず単位水量を増やすことが考えられるが、コンクリートの粘性が失われ材料が分離しやすくなることにつながる恐れがあるので、このような場合は流動化剤等の混和剤を適切に用いるのがよい。

#### 4. 9 混和材料の単位量

混和材料の単位量は、所要の効果が得られるようにこれを定めなければならない。

【解説】現場条件等により各種混和材料を用いる場合は、既往の実績を参考にしたり、使用目的に適するように試験を行うなどして、その単位量を定めなければならない。

#### 4. 10 配合の表し方

(1) 配合の表し方は、一般に表 4. 10. 1 によるものとする。

表 4. 10. 1 配合の表し方

| 粗骨材の<br>最大寸法<br>(mm) | スラン<br>プの範<br>囲<br>(cm) | 空 気 量<br>の 範 囲<br>(%) | 水 セ メ<br>ン ト 比<br>W / C<br>(%) | 細 骨 材 率<br>s / a<br>(%) | 単 位 量 (kg / m <sup>3</sup> ) |      |             |             |               |               |             |
|----------------------|-------------------------|-----------------------|--------------------------------|-------------------------|------------------------------|------|-------------|-------------|---------------|---------------|-------------|
|                      |                         |                       |                                |                         | 水                            | セメント | 混<br>和<br>材 | 細<br>骨<br>材 | 粗骨材 G         |               | 混<br>和<br>剤 |
|                      |                         |                       |                                |                         |                              |      |             |             | mm<br>~<br>mm | mm<br>~<br>mm |             |
| W                    | C                       | F                     | S                              |                         |                              |      |             |             |               |               |             |
|                      |                         |                       |                                |                         |                              |      |             |             |               |               |             |

注 1 ポゾラン反応性や潜在水硬性を有する混和材を使用するとき、水セメント比は、水結合材比となる。

2 混和剤の使用量は、cc/m<sup>3</sup> または g/m<sup>3</sup> で表し、固めたり溶かしたりしないものを示すものとする。

(2) 示方配合は、細骨材は 5 mmふるいを全部通るもの、粗骨材は 5 mmふるいに全部とどまるものであって、ともに表面乾燥飽水状態であるとしてこれを示す。

(3) 示方配合を現場配合に直す場合には、骨材の含水状態、5 mmふるいにとどまる細骨材の量、5 mmふるいを通る粗骨材の量および混和剤の希釈水量等を考えなければならない。

【解説】(1) について一般に表 4. 10. 1 によるものとするが、施工条件等の理由によって流動化剤や石粉を用いる場合は、それらの量についても記さなければならない。なお、4. 1~4. 9 に基づいて標準的な配合を表 4. 10. 1 の様式に合わせて示すと、解説表 4. 10. 2 のようになる。

解説表 4.10.2 標準的な配合

| 粗骨材<br>の最大<br>寸法<br>(mm) | スラン<br>プの範<br>囲<br>(cm) | 空気量<br>の範囲<br>(%) | 水セメ<br>ント比<br>W/C<br>(%) | 細骨材<br>率<br>s/a<br>(%) | 単位数 (kg/m <sup>3</sup> ) |                       |                  |                  |               |               |             |
|--------------------------|-------------------------|-------------------|--------------------------|------------------------|--------------------------|-----------------------|------------------|------------------|---------------|---------------|-------------|
|                          |                         |                   |                          |                        | 水<br>W                   | セ<br>メ<br>ン<br>ト<br>C | 混<br>和<br>材<br>F | 細<br>骨<br>材<br>S | 粗骨材 G         |               | 混<br>和<br>剤 |
|                          |                         |                   |                          |                        |                          |                       |                  |                  | mm<br>~<br>mm | mm<br>~<br>mm |             |
| 40                       | 15<br>~<br>18           | 5.5               | 50<br>以下                 | 43<br>以上               |                          | 3<br>4<br>0<br>以<br>上 |                  |                  |               |               |             |

配合表には上記以外に、設計基準強度、配合強度、セメントの種類、細骨材の粗粒率、細骨材および粗骨材の種類、粗骨材の実績率、混和剤の種類、運搬時間、施工時期、打込み方法等についても併記するのが望ましい。

(2)、(3) について土木学会コンクリート標準示方書「施工編」4.11 参照。

## 5. 打込み

### 5.1 打込みの原則

- (1) コンクリートは、静水中に打込むのを原則とする。
- (2) 打込み開始にあたっては、ケーシングの先端にプランジャーや鋼製蓋を装着し、その筒先を地盤に着地させ、ケーシングの安定や水密性を確認してから輸送管を通してコンクリートを打込まなければならない。
- (3) 打込み時のコンクリートは、水中を自由落下させてはならない。
- (4) コンクリートは、所定の高さまたは水面上に達するまで、連続して打込まなければならない。
- (5) 打込み終了時において、水に接した表層のコンクリートは、これを完全に除去しなければならない。

【解説】(1) について水中コンクリートでは、セメントの流失やレイタンスの発生を防ぐために、適当な締切りをして水を静止させる必要がある。完全な締切りができない場合でも、流速は5cm/sec以下とするのがよい。

(2) についてケーシングに予め水が入っていると、コンクリートが水中を落下するような状態になる。これを防ぐためには、ケーシングの先端にプランジャーや鋼製蓋をセット

し、コンクリートがケーシング内に充填されたのを確認してからこの装置を外して打込みを続ける必要がある。

(3) についてコンクリートを水中で落下させると、材料が分離してセメントが流出する。コンクリートの水中落下は、施工用具の取扱いの不適切などによって起こりやすいので、取扱いの手順を詳しく検討して、予防措置を講ずる必要がある。

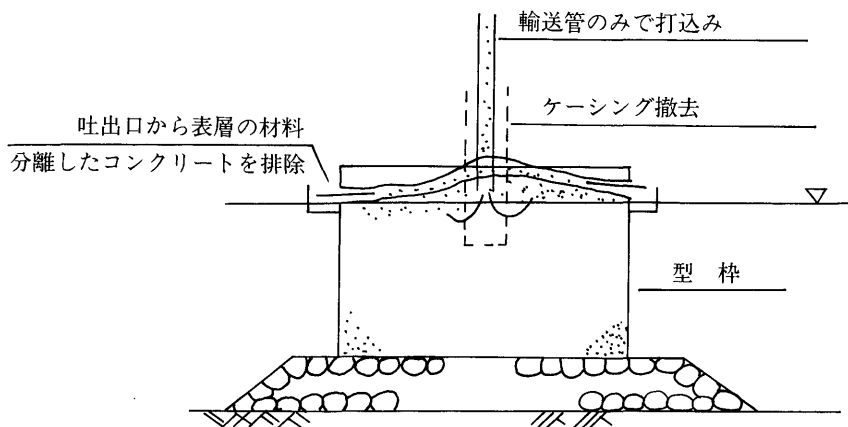
(4) について水中でコンクリートの打込みを中断すると、次のコンクリートを打込む前に表面のレイタンスを完全に取り除かなければならないが、これは非常に困難な作業となる。したがって、やむを得ない場合のほかは、所定の高さ、もしくは水面上に達するまで、コンクリートの打込みを中断してはならない。

(5) について水中コンクリートにおいて、コンクリートの表層が水に接して材料分離を起こすのは避けられない現象である。ケーシングを用いる工法では、コンクリートの表面が完全に水面上に盛り上がった段階で、ケーシングを外し輸送管のみで打込みを続行するが、この時のポンプ圧力を利用し、型枠に設けた吐出口の方に材料分離したコンクリートを流動させながら排除すると同時に、表層の部分を新しく打込むコンクリートに置き換える必要がある。

(解説図 5.1.1 参照)

この作業にあたっては、型枠内の残留水とコンクリートが混ざり合わないよう、慎重に行わなければならない。

また、水中コンクリートのような流動性の高いコンクリートでは、外見上均質に打込まれたように見えても、締固めを行わないと内部あるいは隅角部に欠陥が生じやすいことから、凍害の影響を受けやすい水面上のコンクリートについてのみ内部振動機で締固めを行うことが良い。内部振動機は、一般のコンクリートの締固めに用いるもの比べて出力の小さい軽便なものを用いるものとする。



解説図 5.1.1 水に接した表層コンクリートの排除

## 5. 2 打込み方法

- (1) 海洋構造物のコンクリートを陸上からコンクリートを圧送して打込む場合は、現場条件を十分検討し、必要に応じて入念な打込み計画を作成しなければならない。
- (2) コンクリートの打込みを、海上のポンプ式コンクリートミキサ船を用いて行う場合は、現場条件を十分検討し、打込み計画を作成しなければならない。
- (3) コンクリートの打込み中、輸送管を海上の起重機船で吊り上げている場合はできるだけ、船体の動揺を少なくしなければならない。

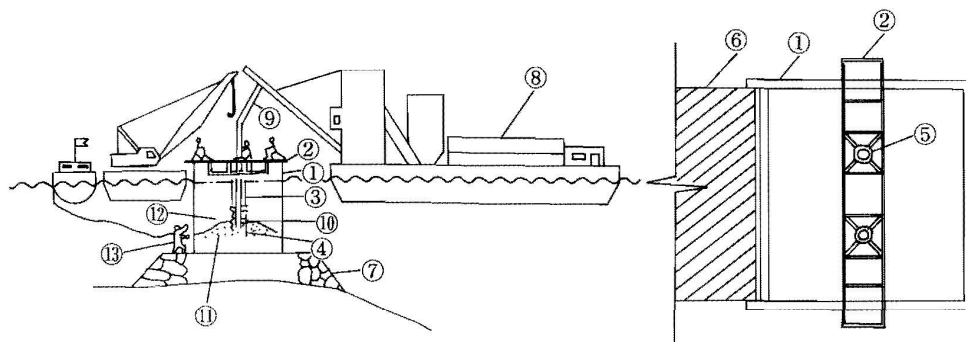
【解説】(1) について海洋構造物を水中構造物で施工する場合、経済性や施工の確実性などを考慮して、可能な限り陸上からの施工を行うよう計画する。また、海上部の仮設計画は、コンクリートの連続打込みに支障をきたさないよう十分検討して作成する必要がある。

波浪の影響が少ない現場条件で、フローターを用いてコンクリートを長距離圧送する場合は、安定性はもとより、輸送管の点検作業が容易にできる型式のフローターを選定するのがよい。また、構造物のすぐそばまで仮設の運搬路を設定する場合は、トラックアジテータの待機場所や旋回場所を適切に確保する必要がある。

(2) について水中コンクリートの施工は、可能な限り陸上からコンクリートポンプを使用するのが望ましいが、圧送距離が長くなったり、打込み位置が海上で配管が困難な場所では、コンクリートミキサ船を使用してコンクリートの打込みを行うものとする。(解説図 5.2.1 参照)

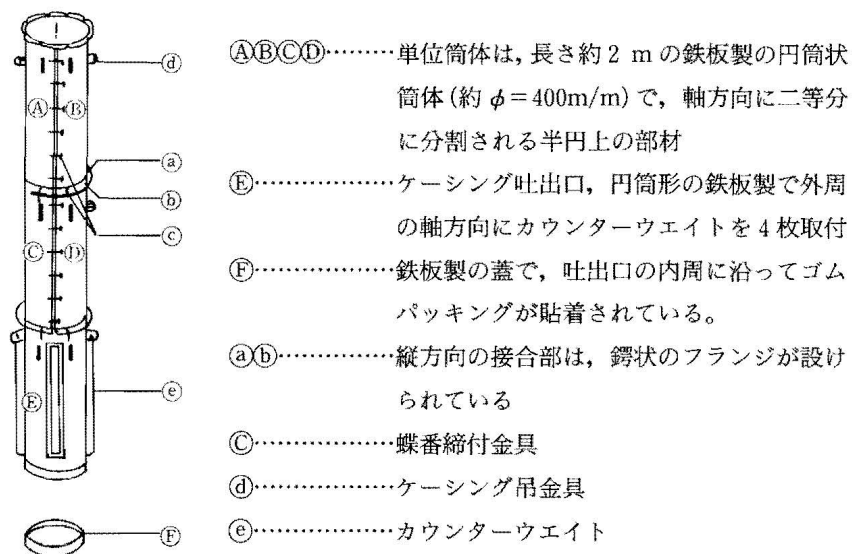
この場合、コンクリートの打込み規模や打込み位置、海象条件などを考慮して適切な能力のコンクリートミキサ船を選定するとともに、セメント、骨材、水などの供給態勢も十分検討し、コンクリートの供給が滞らないようにしなければならない。

(3) についてコンクリート輸送管を吊り上げている起重機船の動揺は、既に打込まれているコンクリートから輸送管の筒先が脱離したり、ケーシング(解説図 5.2.2 参照)の垂直性が損なわれる原因となる。このため、船体の動揺に対して抑制措置を講じるとともにケーシングは、型枠上に鋼製の架台を設置して確実に保持する必要がある。



- |                  |                 |
|------------------|-----------------|
| ① コンクリート型枠       | ⑧ コンクリートミキサ船    |
| ② 作業架台           | ⑨ コンクリート輸送管     |
| ③ ケーシング          | ⑩ ケーシング内コンクリート  |
| ④ コンクリート吐出口      | ⑪ 打込み済みコンクリート   |
| ⑤ ケーシング保持用カイドリング | ⑫ 打込み済みコンクリート上面 |
| ⑥ 既設コンクリート       | ⑬ 潜水夫           |
| ⑦ 海底岩盤又は捨石       |                 |

解説図 5. 2. 1 水中コンクリートの施工（海上）



- ①②③④……………単位筒体は、長さ約 2 m の鉄板製の円筒状筒体（約  $\phi=400\text{mm}$ ）で、軸方向に二等分に分割される半円上の部材
- ⑤……………ケーシング吐出口、円筒形の鉄板製で外周の軸方向にカウンターウェイトを 4 枚取付
- ⑥……………鉄板製の蓋で、吐出口の内周に沿ってゴムパッキングが貼着されている。
- ①②……………縦方向の接合部は、鏢状のフランジが設けられている
- ③……………蝶番締付金具
- ④……………ケーシング吊金具
- ⑤……………カウンターウェイト

解説図 5. 2. 2 水中コンクリート用ケーシングの 1 例

### 5. 3 施工管理

#### 5. 3. 1 温度管理

コンクリートの打込み温度は、できるだけ低く抑えなければならない。

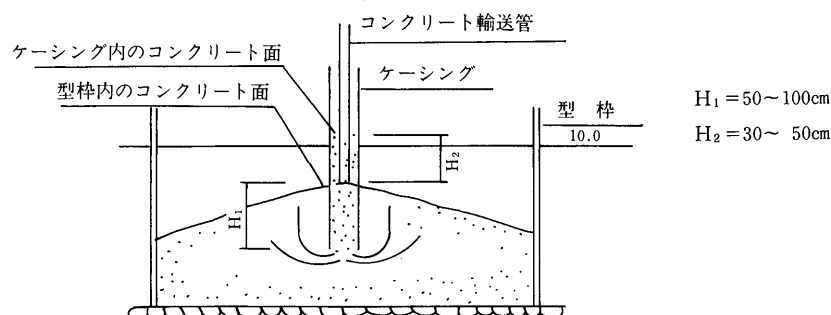
【解説】打込み時のコンクリート温度が上昇すると、連行空気量が減少し、ワーカビリティが低下するとともに、温度ひび割れの原因にもなる。日平均気温が 25℃を超える時期の施工や長距離圧送を伴う施工の場合には、暑中コンクリートとしての施工ができるように

準備しておくのが望ましい。

### 5. 3. 2 打込み管理

- (1) 打込み時において、輸送管およびケーシングの先端は、常にコンクリート中に挿入されていなければならない。
- (2) 打込み時のケーシングの引き上げは、既に打込まれたコンクリートをかき乱さないように、垂直に引き上げなければならない。
- (3) 1本のケーシングで打込む面積は、コンクリートの水中流動距離を考慮して過大にならないようにしなければならない。

【解説】(1) についてケーシングは、打込み時においてコンクリートの水中落下を防ぐ装置であるから、ケーシングを支える架台を型枠に固定して、ケーシングの先端が常にコンクリート中に 50cm~100cm 程度挿入されている状態を確保しなければならない。またケーシング内の輸送管も、コンクリートの自由落下を防ぐ必要があるため、その先端が常にコンクリート中に 30cm~50cm 程度挿入されている状態を保たなければならない。(解説図 5.3.1 参照)



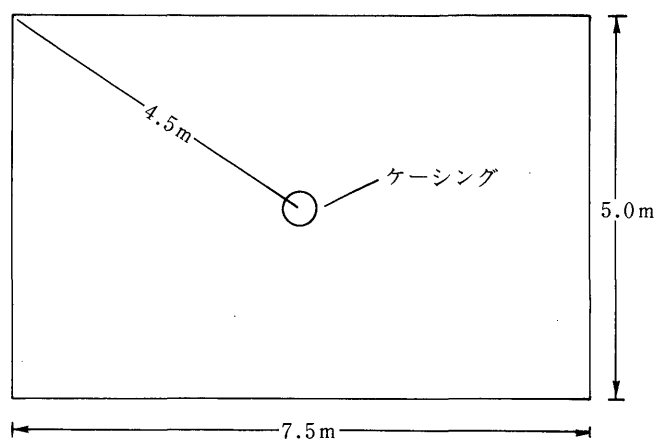
解説図 5.3.1 打込み時の(施工)管理

(2) について打込み時においては、コンクリートの打上がり面を管理しながら徐々にケーシングを引き上げて、所定の高さまたは水面上に達するまで連続して打込むが、この作業中にケーシングを乱暴に扱ると、水中でコンクリートがかき乱されレイタンスの発生が促進されることになる。ケーシングの引き上げを垂直にしかもスムーズに行うためには、架台にケーシングの保持を確実にするためのキャスターを取り付け、ウインチで徐々に巻き上げていくとよい。

ケーシングの形状寸法や架台の構造から、キャスターによる固定が不可能な場合はチェーンブロックなどを用いてケーシングを引き上げることになるが、このような場合は作業員に適切な指示を与えながら、できるだけ静かに、しかも垂直に引き上げるようにしなければならない。

(3) についてケーシングの筒先から押し出されたコンクリートは、水中で長く流動さ

せると品質が低下するので、打込みにあたっては1本のケーシングで打込める面積を十分検討する必要がある。実海域構造物の実験結果から、 $40\text{m}^2$ 程度まで1本のケーシングで打込んでも所定のコンクリートの品質を確認することができた。(解説図5.3.2参照)なお、打込み面積がこれを超える場合は、ケーシングの数を増やすなどの処置をしなければならない。



解説図 5.3.2 1本のケーシングで打込める面積 (参考例)

#### 5.4 表面仕上げ

- (1) 打込みが終り、ほぼ所定の高さにならしたコンクリートの上面は、しみ出た水がなくなるか、または上面の水を処理した後でなければ、これを仕上げてはならない。
- (2) コンクリートの打継ぎ面をやむを得ず水中に設ける場合は、旧コンクリート表層の材料分離を起こしているコンクリートを完全に除去してから新コンクリートを打込まなければならない。

【解説】(1) について水中コンクリートにおいて、表面仕上げ時にコンクリート上面にある程度水が浮き出てくるのは避けられない現象であるが、この水を放置するとレイタンスが発生したり、仕上げ後に表面に細かいひびわれが生じたりするおそれがあるので、これを完全に取り去ったあとで、木ごてなどを用いて表面を仕上げる必要がある。

(2) について水中コンクリートにおいて打継ぎ面を水中に設ける場合、いかに入念な施工を行っても、旧コンクリート表層に材料分離したコンクリートが残留する。したがって、十分な強度、耐久性および水密性を有する打継目を造るためには、旧コンクリートの硬化後、ジャックハンマーなどにより材料分離したコンクリートを完全に取り除いてから、新コンクリートを打継ぐ必要がある。



## 6. 養生

- (1) 水中コンクリートは、打込み後、硬化するまでに流水・波などでセメント分が流失したり、水中コンクリートの表面が洗掘されたりすることのないように養生しなければならない。
- (2) 打上げの計画天端高が水面より上にある場合は、空気中の部分のコンクリートに対し、強度、耐久性、水密性等の所要の品質を確保するために、打込み後の一定期間を硬化に必要な温度および湿度に保ち、有害な作用の影響を受けないように、これを養生しなければならない。養生は、湿潤養生を原則とする。

【解説】(1) について水中コンクリートは、流水・波などの影響を直接受けると、表面のコンクリートが洗掘される。そのため、打込み後、硬化するまで、適当な締切をして水を静止させたり、流水や波などがコンクリート表面に悪影響を及ぼさない高さまで型枠を設置させる等の対策を講ずることが必要である。なお、完全な締切ができない場合でも流速は5cm/sec以下とするのがよい。

(2) について計画天端高が、水面より上にあるものについては、露出面は養生マット、布等を濡らした物で、これを覆うか、または散水、湛水を行い、湿潤状態を保たなければならない。養生日数は高炉セメントやフライアッシュセメントB種を用いる場合7日間以上とし、さらに日平均気温が10℃以下となる場合には、9日間以上とすることが望ましい。

## 7. 型枠および支保工

- (1) 型枠は、基礎や型枠の目地等から、モルタル分が漏れないようにしなければならない。
- (2) 打上げの計画天端高が、水面より上にある場合は、海水面の高さ以上のところに、型枠の各面に水ぬき穴を設けなければならない。
- (3) 型枠および支保工は、水中コンクリートがその自重および施工に加わる荷重を受けるのに必要な強度に達するまで、これを取りはずしてはならない。

【解説】(1) について基礎や型枠の目地等から、モルタル分が漏れた場合、コンクリート自体に悪影響があるのはもちろん、環境に対する影響も無視できない。型枠は、所定の耐波性を持ち、水密性も兼ね備えたものでなければならない。

(2) について打上げの計画天端高が、水面より上にある場合は、コンクリートが打上がって水面上にでくるとコンクリートの打上がり天端に水が流れ、表面部分が材料分離する可能性がある。これを防止し、速やかに水を排出するために、型枠の海水面上より少し上の部分に水ぬき穴を設けるものとする。(解説図5.1.1参照)

なお、コンクリートの表面を洗い、汚染された水を海中に排出してはならない。

(3) について型枠および支保工の取りはずしは、構造物に打込まれたコンクリートと同じ状態で養生したコンクリート供試体の圧縮強度が5N/mm<sup>2</sup>以上となったことを確認してからこれを行うことが望ましい。

## 8. 品質管理および検査

- (1) 水中コンクリートの打上げ計画天端高が水中にある場合の品質管理および検査は、通常のコンクリートの方法によらなければならない。
- (2) 水中コンクリートの打上げ計画天端高が水面より上にある場合の品質管理および検査は、通常のコンクリートの方法のほかに、打込み終了時において、水の洗い出し作用を強く受けたコンクリートを完全に除去したことを確認しなければならない。

【解説】(1) について打上げの計画天端高が水中にある場合は、通常のコンクリートと同様なため、土木学会コンクリート標準示方書「施工編」に基づき品質管理および検査を行わなければならない。

(2) について打上げの計画天端高が水面より上にある場合は、土木学会コンクリート標準示方書「施工編」に基づいて品質管理を行うのはもちろんであるが、水の洗い出し作用を強く受けて、海水を巻き込んだ表層のコンクリートが除去され、新しいコンクリートに置換されたことを確認する必要がある。その場合、置換した新しいコンクリートの上部から試料を採取して、空気量試験、スランプ試験などの試験を必要に応じて行うことが望ましい。



## 耐寒剤を用いる寒中コンクリートの施工指針(案)

### 目 次

|                   |       |
|-------------------|-------|
| 1. 総 則            | 3-164 |
| 1.1 適用の範囲         | 3-164 |
| 1.2 用語の定義         | 3-165 |
| 2. コンクリートの品質      | 3-166 |
| 3. 材 料            | 3-167 |
| 4. 配 合            | 3-168 |
| 4.1 一 般           | 3-168 |
| 4.2 水セメント比        | 3-169 |
| 4.3 単 位 水 量       | 3-170 |
| 4.4 細 骨 材 率       | 3-170 |
| 4.5 AE コンクリートの空気量 | 3-171 |
| 4.6 耐寒剤の添加量       | 3-171 |
| 5. 打 込 み          | 3-172 |
| 6. 養 生            | 3-174 |
| 7. 型 わ く          | 3-179 |
| 8. 管 理            | 3-180 |

## 耐寒剤を用いる寒中コンクリートの施工指針(案)

### 1. 総 則

#### 1.1 適用の範囲

この指針は、耐寒剤を用いてシート養生をする寒中コンクリートの施工についての一般の標準を示すものである。この指針に示されていない事項は、土木学会コンクリート標準示方書による。

#### 【解 説】

一般に施工されている寒中コンクリートは、所要の強度に達するまで保温養生または給熱養生などを行なっているが、通常のコンクリートに比べて養生に要する設備や温度管理などに特別な配慮が必要である。これに対して、耐寒剤を用いたコンクリートは、通常のコンクリートのように特別な配慮をしないで所要の強度および耐久性を得ることができる。

この指針は、耐寒剤を用いて寒中コンクリートを施工する場合において、特に配慮すべき事項を示したもので、この指針に示されていない事項は、土木学会コンクリート標準示方書によらなければならない。

## 1.2 用語の定義

この指針に用いる用語をつぎのように定義する。

耐寒剤 - コンクリートの凍結温度を下げ、初期強度を促進させる機能を有する混和剤

### 【解説】

耐寒剤は、一般に高性能AE減水剤と含窒素無機化合物を主成分としている。耐寒剤は、高性能AE減水剤と無機塩の複合効果により、たとえば、図1.2.1に示すようにコンクリートの温度を下げ、かつ、図1.2.2に示すように低温下における初期の水和反応を促進させる。このため、氷点下においても強度発現性があり、所要の強度と耐久性を得ることができる。

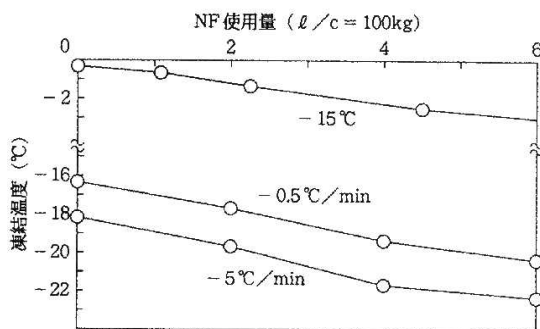


図1.2.1 NF使用量と凍結温度の関係

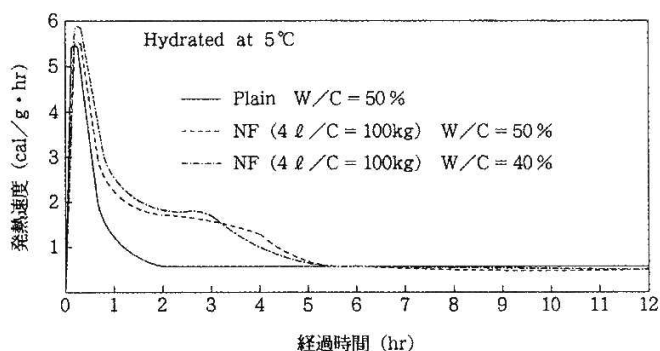


図1.2.2 初期水和発熱特性

## 2. コンクリートの品質

耐寒剤を用いた寒中コンクリートは、所要の性能をもち、品質のばらつきの少ないものでなければならない。

また、施工時には、作業に適するワーカビリティを有していなければならない。

### 【解 説】

耐寒剤を用いた寒中コンクリートは、所要の強度および耐久性をもち、品質のばらつきの少ないものでなければならないのは、通常のコンクリートと同様である。

### 3. 材 料

- (1) 耐寒剤は、無塩化、無アルカリタイプでなければならない。
- (2) 耐寒剤は、ごみその他の不純物が混入しないように貯蔵し、有効貯蔵期限を越えた場合は、品質を確認して用いなければならない。
- (3) セメントは、普通ポルトランドセメントを用いることを標準とする。

#### 【解 説】

##### (1)について

塩化物を含んだ耐寒剤をコンクリートに用いると、コンクリート中の鉄筋の腐食が促進され、構造物の耐久性を損ない、場合によっては耐荷力を低下させる。また、ナトリウム等のアルカリ金属を含んだ耐寒剤は、その使用量が多くなるとアルカリ骨材反応の危険性があるので好ましくない。

##### (2)について

耐寒剤の貯蔵場所は、直射日光が当たらない、定められた温度以下の所とし、有効貯蔵期限を越えた耐寒剤は試験によって品質を確認のうえ使用しなければならない。

##### (3)について

耐寒剤使用の寒中コンクリートに普通ポルトランドセメントを用いるのを標準としているのは、低温養生した際の初期材令における強度発現の遅延程度が小さく、コンクリートが凍害を受けるおそれを少なくできるからである。



## 4. 配 合

### 4.1 一 般

耐寒剤を用いるコンクリートの配合は、所要の強度、耐久性、水密性および作業に適するワーカビリティを持つ範囲内で、単位水量ができるだけ少なくなるよう、耐寒剤の性能、外気温および構造物の断面寸法ならびに構造物が受ける気象条件を考慮して定めなければならない。

#### 【解 説】

耐寒剤を用いるコンクリートの配合は、一般のコンクリートと同様に、所要の強度、耐久性および水密性などをもつコンクリートを造るために、作業に適するワーカビリティが得られる範囲で、単位水量をできるだけ小さくするのが基本である。また、耐寒剤を用いたコンクリートの性能は、耐寒剤の性能、外気温および構造物の断面寸法によって相違し、構造物が凍結融解作用を受ける気象条件および構造物の露出状態によって異なってくるので、これらの条件を考慮して定めなければならない。

## 4.2 水セメント比

水セメント比は、コンクリートの所要の強度および耐久性を満足するよう定めなければならない。

### 【解 説】

コンクリートの圧縮強度をもととして水セメント比を定める場合、圧縮強度と水セメント比の関係は、試験によってこれを定めることとする。

コンクリートの耐凍害性をもととして水セメント比を定める場合、耐寒剤を用いたコンクリートの凍結融解試験を行い、耐凍害性を確保できる水セメント比を確認し、その値以下とする。開発土木研究所が実験を行った耐寒剤(NF)を用いた場合のコンクリートの凍結融解試験結果を図4.2.1に示す。この図が示すように、水セメント比が50%以下では耐久性指数が80%以上となっており、この耐寒剤(NF)を用いる場合には、最大水セメント比を50%としてよい。

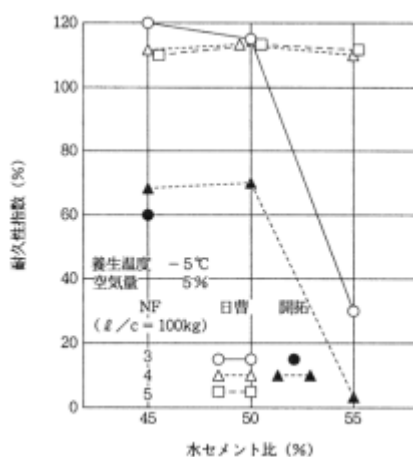


図4.2.1 水セメント比と耐久性指数の関係

#### 4.3 単位水量

単位水量は、作業ができる範囲内、できるだけ少なくなるよう、試験によってこれを定めなければならない。

##### 【解 説】

耐寒剤を用いたコンクリートの単位水量も、一般のコンクリートと同様に、所要のワーカビリティが得られる範囲内でできるだけ少なくなるように、試験によってこれを定めるのがよい。

#### 4.4 細骨材率

細骨材率は、所要のワーカビリティが得られる範囲内で、単位水量が最小になるよう、試験によってこれを定めなければならない。

##### 【解 説】

耐寒剤を用いたコンクリートの場合も、一般のコンクリートと同様に、所要のワーカビリティが得られ、かつ、単位水量が最小となるような最適な細骨材率を、試験によって定めなければならない。

#### 4.5 AEコンクリートの空気量

耐寒剤を用いたAEコンクリートの空気量は、粗骨材の最大寸法、その他に応じてコンクリート容積の4～7%を標準とする。

#### 【解 説】

最適な空気量を連行したコンクリートは、所要のワーカビリティを得るのに必要な単位水量を減らせるほか、コンクリートの耐凍害性も向上させることができる。

空気量は、耐寒剤を用いたコンクリートの場合も、一般のコンクリートと同様に、粗骨材の最大寸法や環境条件に応じて、コンクリート容積の4～7%とするのがよい。

#### 4.6 耐寒剤の添加量

耐寒剤の添加量は、所要の強度および耐久性が得られるよう、試験によってこれを定めなければならない。

#### 【解 説】

耐寒剤の効果は、使用する耐寒剤、コンクリートの配合、環境条件等によって相違するので、これらの条件に応じて試験を行い、その添加量を定めることとした。耐寒剤(NF)を用いる場合の耐寒剤の添加量は、開発土木研究所が行ったこれまでの検討結果からセメント100kg当たり4ℓとしてよい。

## 5. 打込み

- (1) コンクリートの運搬および打込みは、熱量の損失をなるべく少なくするように行わなければならない。
- (2) 打込み時のコンクリート温度は、構造物の断面寸法および気象条件等を考慮して、5～17℃の範囲でこれを定めなければならない。
- (3) コンクリートの打込み時に、鉄筋、型わくなどに冰雪が付着してはならない。
- (4) 打継目の旧コンクリートが凍結している場合には、適当な方法でこれを溶かし、コンクリートを打継がなければならない。
- (5) 打込まれたコンクリートは、露出面が外気に長時間さらされることのないようにしなければならない。

### 【解説】

#### (1)について

耐寒剤を用いた寒中コンクリートの場合も、一般のコンクリートの場合と同様に、運搬および打込み中にコンクリート温度が低下するので、これを防ぐ処置が必要であり、コンクリートを練り混ぜてから打込みまでの時間をできるだけ短くするようにしなければならない。

#### (2)について

寒中の施工では、気温が急激に低下した場合、コンクリートが硬化する前に凍結し、強度発現および耐凍害性に悪影響をおよぼすおそれがある。このため、打込み時には、構造物の種類や大きさ、天候、気温、養生方法に応じた適切なコンクリート温度を確保する必要がある。一方、部材が厚い場合には、打込み温度を上げると、かえって水和熱に起因する温度応力によってひびわれが発生しやすくなる。特に耐寒剤を用いたコンクリートの場合は給熱養生をしないため、給熱養生をしたコンクリートに比べて表面温度が低く、強度も小さい。一方、打込み時のコンクリート温度が高いと温度応力によるひびわれが発生しやすく、打込み時のコンクリート温度は低いほうが望ましい。したがって、打込み時のコンクリート温度は、構造物の部材寸法や気象条件を考慮し、5～17℃

の範囲で定めることとした。

一般的な場合のコンクリート温度の推奨値を表5.1に示す。なお、気温が急激に低下することが予想され、その結果、打込み後のコンクリートが所定の温度を確保できないと判断される場合には、打込み時のコンクリート温度を推奨値より高くするのがよい。

(3)について

鉄筋、型わく等に付着している氷雪を溶かすには、湯または蒸気かけるのがよいが、低温の場合、一度溶かした水が再び凍結して悪い結果をもたらすことがあるので注意しなければならない。

(4)について

旧コンクリートが凍結しているか、氷雪が付着している場合には、(3)に準じて十分にこれを溶かし完全な打継目を得るようにしなければならない。

(5)について

コンクリートの打込み終了後、コンクリート表面の温度が急冷される可能性があるため、打込み後ただちにシート等で表面を覆い、特に風を防がなければならない。

表5.1 寒中コンクリートの施工時のコンクリート温度

| 部材平均厚 (cm)                  |                    | 40~80 | 80 以上 |
|-----------------------------|--------------------|-------|-------|
| 打込むときの<br>コンクリート<br>温度 (°C) | 気温 -5°C以上          | 11~14 | 5~ 9  |
|                             | 気温 -5°C~-10°C      | 14~17 | 9~12  |
|                             | 気温 -10°C~-<br>15°C | —     | 12~15 |

## 6. 養生

- (1) 耐寒剤を用いたコンクリートの養生方法は、一般にシート養生とする。
- (2) 養生方法および養生期間は、耐寒剤の性能、外気温および構造物の断面寸法を考慮して適切に定めなければならない。
- (3) 養生シートは、セメントの水和熱を構造物の端部や下部から逃がさないようにコンクリートの周囲を覆わなければならない。
- (4) 養生初期におけるコンクリート温度は、耐寒剤の性能を考慮して定めなければならない。
- (5) 激しい気象作用を受ける環境下にあるコンクリートは、所要の強度が得られるまで、適切な処置をとらなければならない。

### 【解説】

#### (1)について

耐寒剤を用いた寒中コンクリートの養生は、給熱をしないで、シート養生とするのが一般的である。シート養生は、ブルーシートを用いるのを標準とする。

#### (2)について

コンクリートの強度発現は、耐寒剤の性能、外気温および構造物の断面寸法によって異なる。したがって、これらを十分考慮して養生方法および養生期間を定めなければならない。

#### (3)について

シート養生はセメントの水和熱を利用して保温するものであるから、構造物の端部および下面あるいはシート継ぎ目部より熱を逃がさない配慮をしなければならない。また、型枠とシート間に空間ができないようにするのが望ましい。

#### (4)について

耐寒剤を用いたコンクリートが硬化する前に凍結すると強度発現および耐凍害性に悪影響をおよぼすおそれがあるので、養生初期においては、耐寒剤の性能に応じて所定の温度を保たなければならない。開発土木研究所で検討した耐寒剤(NF)を用いた場合のコンクリート温度は、打込み後24時間まで5°Cに保つのが望ましい。コンクリート表面の最も厳しいところでも、コンクリートが凍結温度以下にならないようにしなければならない。

打込み後、厳しい外気温が予想される場合には、ブルーシートより保温性の高いシート(保温シート)を用いるのがよい。図6.1および図6.2は、耐寒剤(NF)を用いた部材厚40cmのコンクリート実験体のブルーシートを用いた場合および保温シートを用いた場合の-10°C環境におけるコンクリートの温度履歴を示す。保温シートを用いた場合における打込み後24時間のコンクリート表面温度は10~14°Cの間にあり、ブルーシートを用いた場合より9°C高いものとなった。

#### (5)について

養生終了後、春までにコンクリートが凍結融解作用を受ける場合は、凍結融解試験によって凍結融解作用に抵抗できる強度を確認し、その強度が確保されるまで、凍結融解作用を受けさせない処置をしなければならない。

耐寒剤(NF)を用いた場合の凍結融解試験開始時の圧縮強度と耐久性指数の関係を図6.3に示す。60%の耐久性指数を得るためには、強度はおおよそ20N/mm<sup>2</sup>程度必要と判断される。表6.1に、コンクリートが凍結融解作用を受けてもよい圧縮強度の標準を示す。表6.1の強度を得るために必要な日数は、配合および外気温等によって異なるので試験により決めるのが基本である。図6.4は、逆T形擁壁の底版(部材厚70cm)およびたて壁(部材厚40~70cm)における材令と圧縮強度の関係の例を示したもので、圧縮強度は積算温度から推定した。10N/mm<sup>2</sup>の圧縮強度を得るために必要な日数はおおよそ5日、20N/mm<sup>2</sup>の圧縮強度を得るために必要な日数はおおよそ14日である。



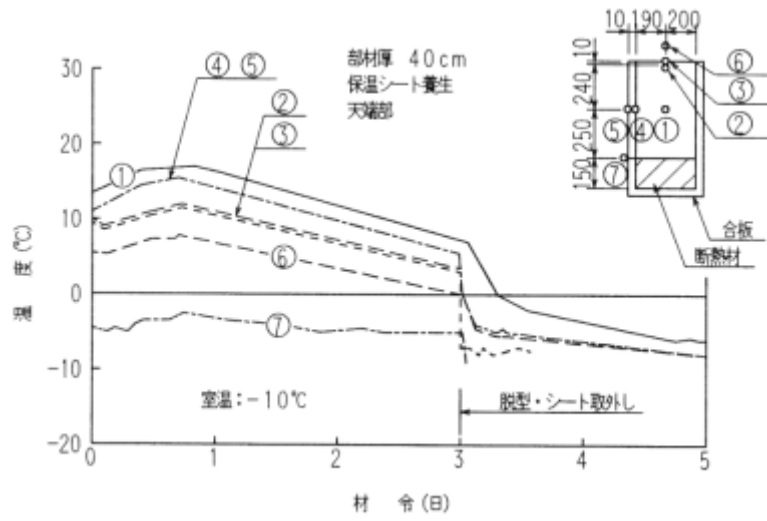


図6.1 コンクリートの温度履歴(保温シート養生)

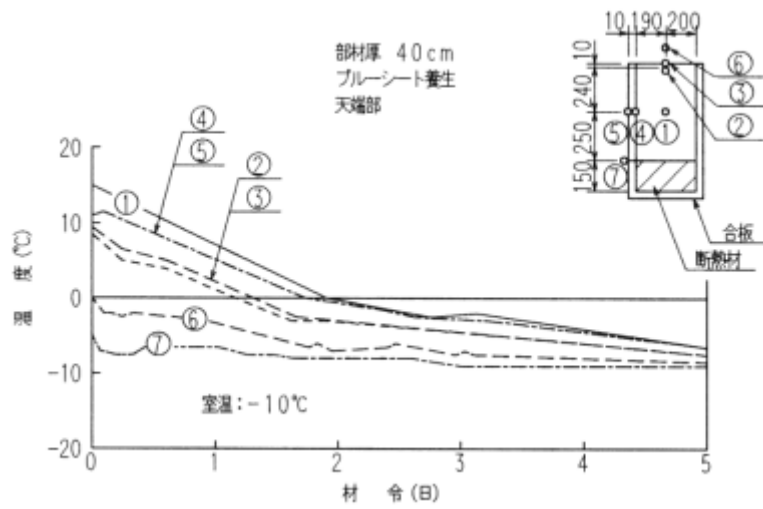


図6.2 コンクリートの温度履歴(ブルーシート養生)

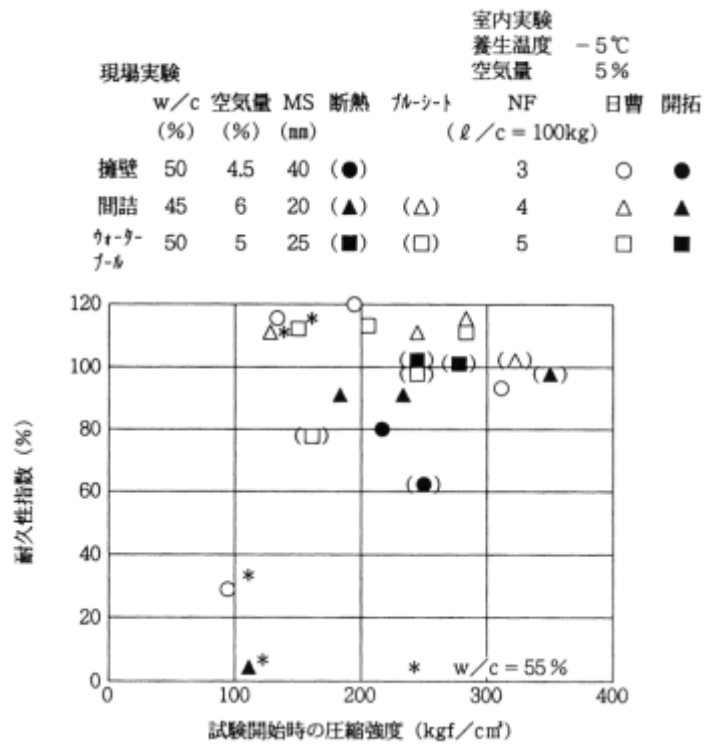


図6.3 凍結融解試験開始時の圧縮強度と耐久性指数の関係

表6.1 コンクリートが凍結融解作用を受けてもよい圧縮強度

| 構造物の露出状態                | 圧縮強度 (N/mm <sup>2</sup> ) |
|-------------------------|---------------------------|
| ①連続して、あるいはしばしば水で飽和される部分 | 20                        |
| ②普通の露出状態にあり、①に属さない場合    | 10                        |

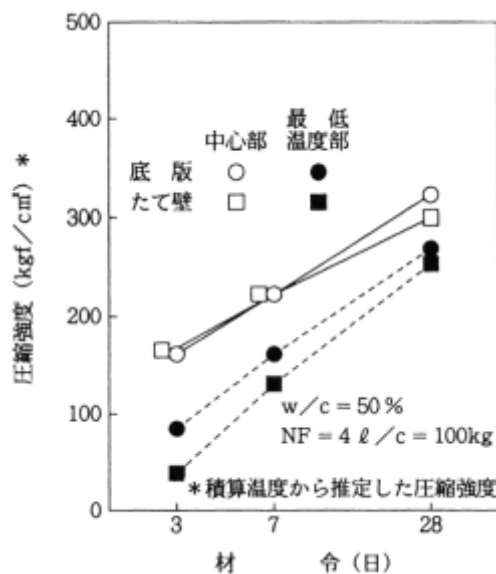


図6.4 材令と圧縮強度の関係

## 7. 型 わ く

- (1) 型わくは、保温性の良いものを用いるのを標準とする。
- (2) 型わくの取りはずしは、コンクリートの温度を急激に低下させないように行わなければならない。

### 【解 説】

#### (1)について

耐寒剤を用いたコンクリートの養生は、コンクリートの水和熱を利用するので、鋼製型わくに比べて熱伝導率が小さく、保温効果の大きい木製型わくを用いるのが望ましい。

#### (2)について

断面が厚い構造物では、コンクリート内部の温度は水和熱によりかなり高温になっているので、型わくの取りはずしによって急激に冷却すると大きな温度差が生じ、ひびわれが発生するおそれがある。したがって、型わくの取りはずし可能な強度が得られた後も、コンクリート部材の表面部と中心部の温度差に起因するひびわれが生じない状態になるまで型わくを残しておくのが望ましい。

## 8. 管 理

- (1) 所定の品質のコンクリートを造るため、一般の管理試験の他に、練上り時および打込み時のコンクリート温度、養生中のコンクリート温度、シート内の温度および外気温を測定するのを原則とする。練上り時および打込み時のコンクリート温度は、各アジテータトラックごとに測定するものとする。養生中のコンクリート温度、シート内の温度および外気温は、その経時変化を所定の間隔で測定しなければならない。
- (2) 養生の打切り、型わくおよび支保工の取りはずし時期の適否の確認は、現場のコンクリートとできるだけ同じ状態で養生した供試体によるか、コンクリート温度の記録から推定した強度によって行うものとする。

### 【解 説】

#### (1)について

寒中コンクリートにおいては、打込まれたコンクリートが計画どおりに養生されているかどうかを管理しなければならない。このため、練上り時のコンクリート温度、打込み時のコンクリート温度、外気温および気象条件を記録しておくとともに、養生中のコンクリート温度およびシート内の温度を測定する必要がある。

養生中のコンクリート温度、シート内温度および外気温については継続的に測定管理するのが理想的であるが、作業が繁雑となり管理費用がかさむこと等を考慮し、断続的な測定でよいこととした。

#### (2)について

養生の打切り、型わくおよび支保工の取はずし時期の適否の確認は、現場のコンクリートと同じ状態で養生した供試体の圧縮強度によるか、あるいは、コンクリートの温度記録から積算温度を求め、あらかじめ調べた積算温度と圧縮強度の関係から推定した圧縮強度によるものとする。

現場のコンクリートと同じ状態で養生する場合は、供試体のコンクリート温度は構造物のコンクリート温度と同一であることが望ましい。しかし、単に構造物と同じ場所に置くだけでは同じ温度状態にならない。実構造物のコンクリート温度と同じ温度に制御できる簡易な装置が付いた養生箱があればそれを用いるのがよい。

コンクリートの温度記録から強度推定を行う場合には、あらかじめ標準養生した供試体の圧縮強度試験から積算温度と圧縮強度の関係を求めておき、コンクリートの温度記録から圧縮強度を推定する。しかしながら、養生期間中のコンクリート温度が標準養生の温度と違った場合、両者の積算温度と圧縮強度の関係は異なる場合がある。その一例を図8.1に示す。同一積算温度において、低温養生の場合が標準養生の場合より小さな圧縮強度となっている。必要があれば、予想される環境条件を考慮した実験を行い、積算温度と強度の関係について検討しておくのがよい。

図8.2は、開発土木研究所が行った実験で得られた積算温度 $90^{\circ}\text{D}\cdot\text{D}$ における $20^{\circ}\text{C}$ 養生の圧縮強度に対する各種養生温度の圧縮強度の比を示したものである。耐寒剤(NF)を用いる場合、この図の各種養生温度における強度比を参考にするのがよい。図8.3は、積算温度 $840^{\circ}\text{D}\cdot\text{D}$ における $20^{\circ}\text{C}$ 養生の圧縮強度に対する各種養生温度の圧縮強度の比を示したものである。この図に示すように、積算温度 $840^{\circ}\text{D}\cdot\text{D}$ での強度比は100%前後になっている。

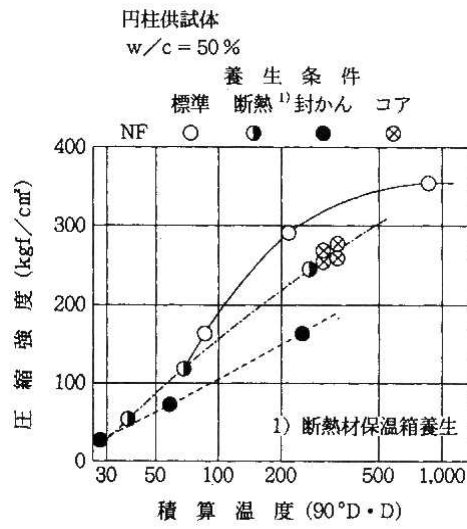


図8.1 積算温度と圧縮強度の関係

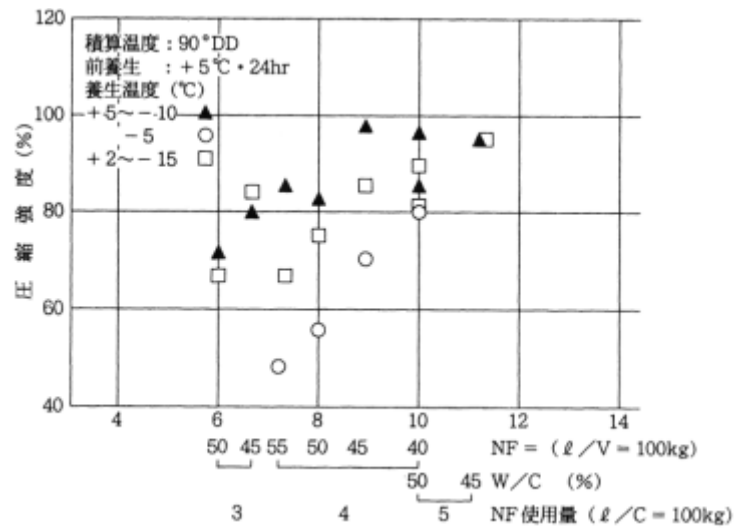


図8.2 積算温度90 D・Dにおける20°C養生の圧縮強度に対する各種養生温度の圧縮強度の比

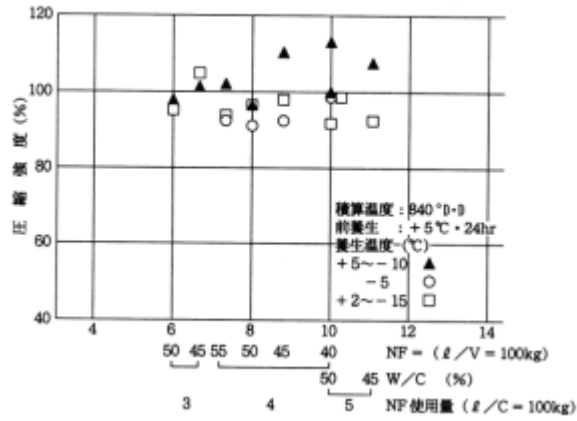


図8.3 積算温度840 D・Dにおける20°C養生の圧縮強度に対する各種養生温度の圧縮強度の比

### 参 考 文 献

- 1) K. Sakai, H. Watanabe, H. Nomachi, K. Hamabe: Antifreeze Admixture Developed in Japan, Concrete International, vol. 13 No. 3, pp. 26~30, 1991

# 付一13 水路業務法第19条第1項に基づく通報手続き

|             |  |
|-------------|--|
| 書類の名称       | 水路業務法第19条第1項に基づく通報                                   |
| 根拠法令        | 水路業務法 19-1 項   |
| 手続きの対象となる工事 | 原則として、岸線や水深の変化に影響を与える工事及び船舶の交通や投錨の障害となる恐れのある工事が対象となる |
| 通報者         | 工事受注者  |
| 通報提出先       | 第一管区海上保安部海洋情報部管理課情報係                                 |
| 通報書類・申請の内容  | 別紙様式による。   |

(記入例)

様式

## 水路業務法第19条第1項に基づく通報

通報年月日 平成〇〇年〇〇月〇〇日  
 通 報 者 住 所 : 北海道〇〇市〇〇〇〇〇〇  
 氏名又は名称 : 〇〇〇〇  
 連絡先 : 〇〇〇-〇〇〇-〇〇〇

海上保安庁長官 殿  
 (第一管区海上保安本部長経由)

1. 工事の名称 平成〇〇年度〇〇漁港改修工事〇〇〇  
 (工事計画名、工事請負契約名等)
2. 工事の概要 〇〇漁港〇〇防波堤築造(〇〇 m)に伴い浚渫工、基礎捨石工、本体工、上部工、消波ブロック据付工、他雑工を実施する。
3. 工事の期間 平成〇〇年〇〇月〇〇日～平成〇〇年〇〇月〇〇日  
 (予備日を含む)
4. 場所及び区域 工事計画平面図等を添付
5. 計画機関 計画機関名  
 連絡先(氏名、電話番号)
6. その他 工事完了後、防波堤先端部に標識灯(黄色、点滅式)1基設置。  
 分割発注につき、他業者の工事あり。

通報提出先 〒047-8560  
 住所：小樽市港町5番2号  
 第一管区海上保安部海洋情報部管理課情報係  
 TEL： 0134-27-0118  
 FAX： 0134-32-9301  
 Email : kanri01@jodc.go.jp

|     |
|-----|
| 受付日 |
|     |
| 担 当 |
|     |

-----  
 上記通報に係る工事作業は、平成〇〇年〇〇月〇〇日に完了したので通知する。  
 通報者 受付印

### (注意事項)

1. 通報者は、通報のコピーを保存しておいて下さい。工事完了後に、この通報のコピーの余白に工事完了日を記入し、再度通報願います。
2. 通報事項に変更が生じた場合には、速やかに受付窓口へ連絡通報願います。
3. 港則法及び海上交通安全法適用海域における許可申請、届出等については、その港又は海域を担当する海上保安部署へ別途提出して下さい。



## 付一14 工作物の存在が示されていない期間の解消の徹底

|             |   |
|-------------|---|
| 書類の名称       | 工事完了予定情報【報告】  |
| 手続きの対象となる工事 | 工事標識（浮標灯、標識灯、ボンデン等）にて、施工箇所を明示する工事で、工事完了後に工事標識を撤去する工事。 |
| 通報者         | 工事受注者   |
| 通報提出先       | 第一管区海上保安部海洋情報部管理課情報係                                  |
| 通報書類・申請の内容  | 別紙様式による。  |

報告日：平成〇〇年〇〇月〇〇日

### 工事完了予定情報【報告】 (一部完了・全部完了)

報告者 〇〇建設株式会社  
現場代理人 〇〇 〇〇  
TEL:000-000-0000 FAX:000-000-0000  
Email:〇〇〇@〇〇〇〇〇

第一管区海上保安本部長 殿

〇〇港〇〇〇工事にかかる完了予定情報（一部完了・全部完了）について、以下の通り報告します。

- 1 工事の名称 平成〇〇年度 △△港〇〇〇〇〇〇工事
- 2 工事の概要  
△△港 △△防波堤（〇〇工、〇〇工、〇〇工）  
〇〇〇岸壁（〇〇工、〇〇工、〇〇工）
- 3 工事の期間 平成〇〇年〇〇月〇〇日～平成〇〇年〇〇月〇〇日
- 4 発注機関・担当課所名  
〇〇開発建設部△△港湾事務所××課（TEL000-000-0000）
- 5 工事標識撤去予定時期 平成〇〇年〇〇月〇〇日～平成〇〇年〇〇月〇〇日  
※必要に応じ記載（海象条件等により遅延する場合がある。）
- 6 撤去予定の工事標識 浮標灯（〇〇型）4基、標識灯（〇〇型）1基  
※工事標識の位置図を添付
- 7 完了予定施設の概要 〇〇防波堤、ケーソン仮置場  
※完了予定施設の図面（位置図、平面図、標準断面図等）を添付
- 8 その他  
特になし

<工事完了予定情報報告先>  
第一管区海上保安本部 海洋情報部管理課情報係  
〒047-8560 小樽市港町5番2号  
TEL:0134-27-0118（内線71-2515） FAX:0134-27-6190  
Email:kanri01@jodc.go.jp

|           |
|-----------|
| 受付日       |
| H〇〇.〇〇.〇〇 |
| 担当者       |
| 〇〇 〇〇     |

#### <注意事項>

- 1) 工事標識（浮標灯、標識灯、ボンデン等）を設置した全ての工事において、工事完了予定情報を作成し、報告を行うこと。
- 2) 原則、報告者は工事受注者とし、工事標識撤去予定日の10日前までに報告を行うこと。なお、報告内容については事前に監督職員が確認すること。
- 3) 工事受注者は、水路通報発出後（工作物の存在が周知された後）に工事標識を撤去すること。
- 4) 工事の一部完了等に伴い、工事途中で設置した工事標識の一部を撤去する場合は、「一部完了」を選択したうえで、その他の項目に、残りの工事標識の撤去予定時期等を記載すること。なお、全部完了時には、一部完了報告との重複を避けるため、その他の項目に一部完了時の情報を記載すること。（例：〇〇防波堤に設置した浮標灯△基は、H25.〇.〇撤去済み。）