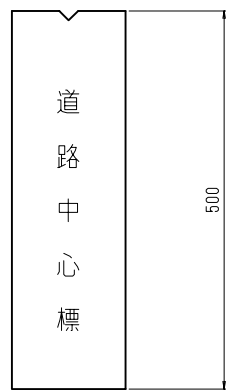
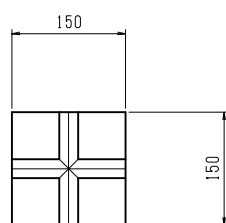


1. 標 柱

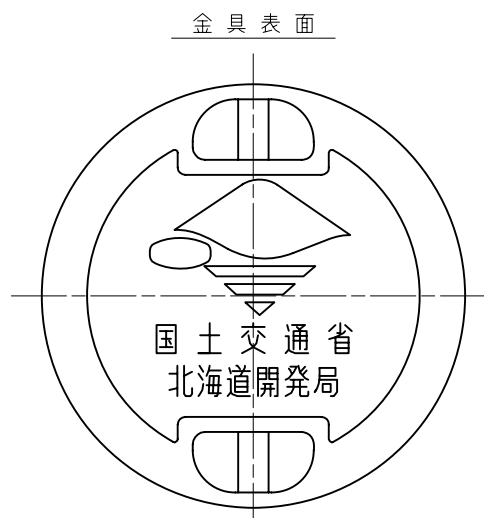
一般国道	図面記号	柱 - 中心
	名称	標柱 - 道路中心標

単位：mm

標柱

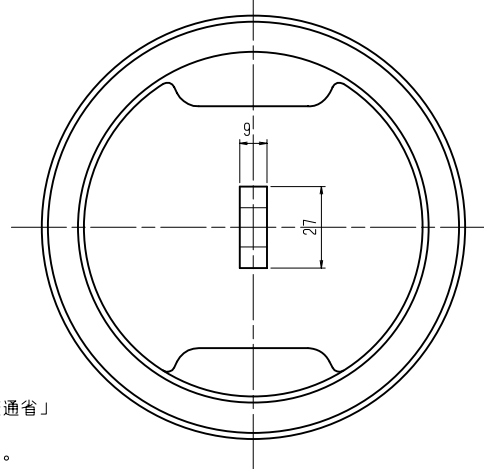


蓋金物

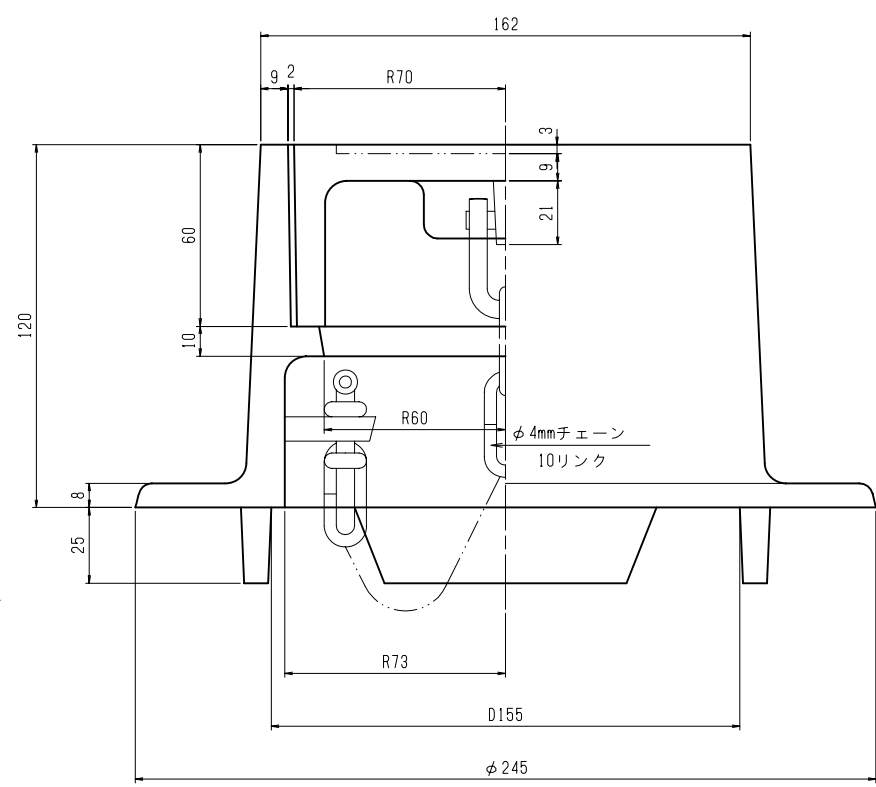


金具表面

金具裏面



断面図

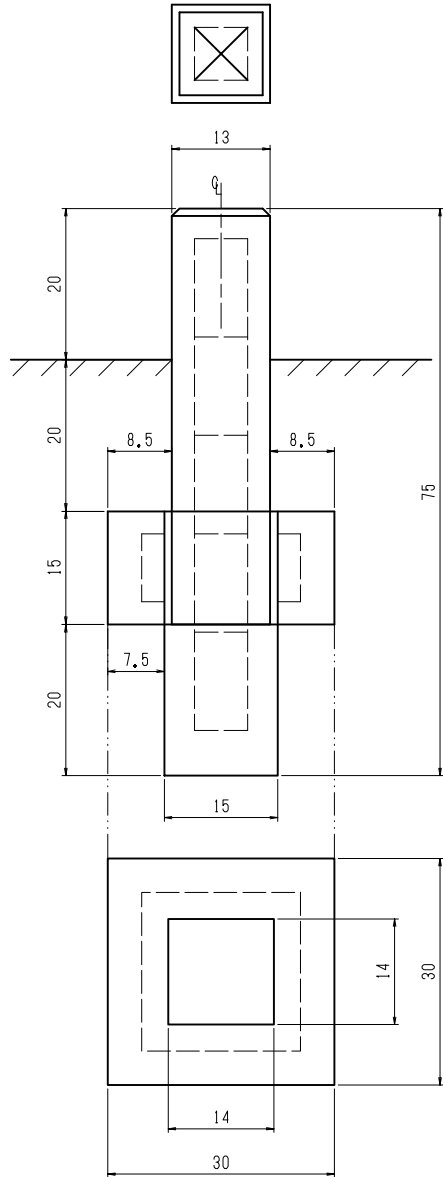


備考

- 1) 中心標の文字は「正面に道路中心標」背面に「国土交通省」と記入する。
- 2) 金具取付時には舗装面より10~20mm低く設置すること。

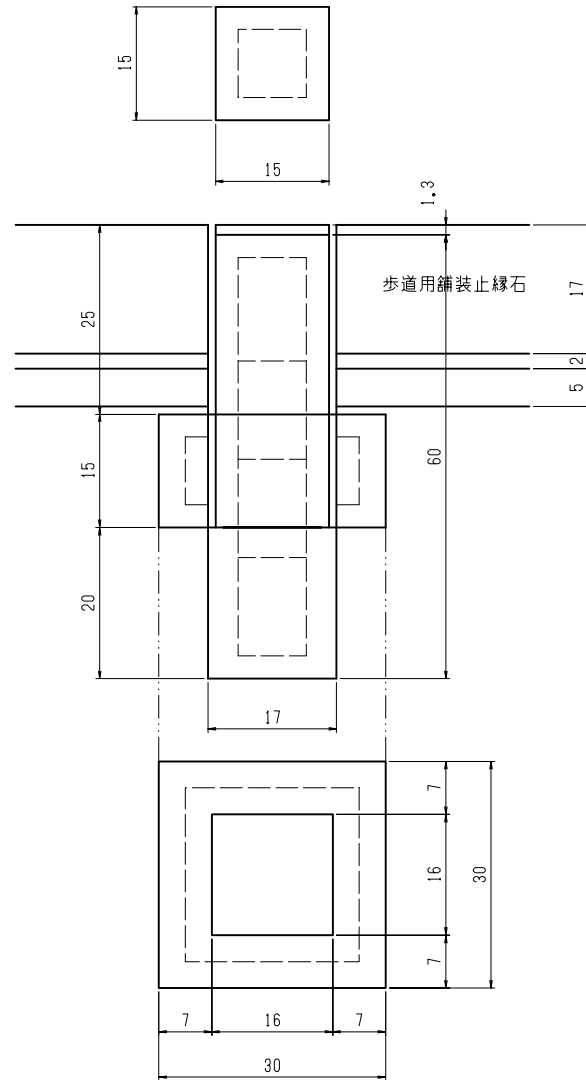
一般国道	図面記号	柱 - 敷地
	名称	標柱 - 敷地境界杭

一般部



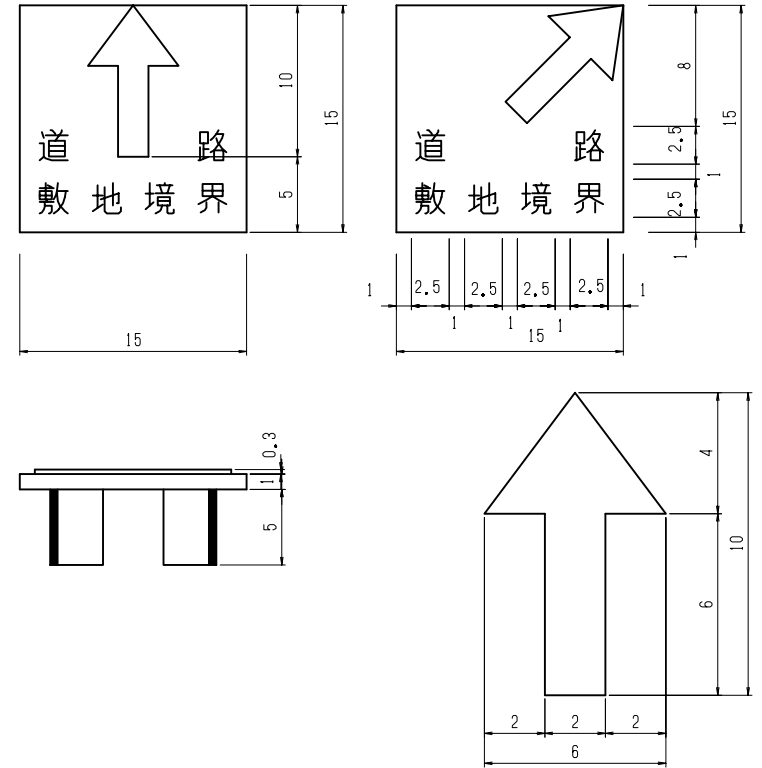
※ 本柱の上部には、中心を表示する10番線を見出し1cmとして挿入する。

歩道用舗装止縁石設置箇所



※ 本柱の上部には、矢印の付いた鋳鉄製の金具を取り付けること。

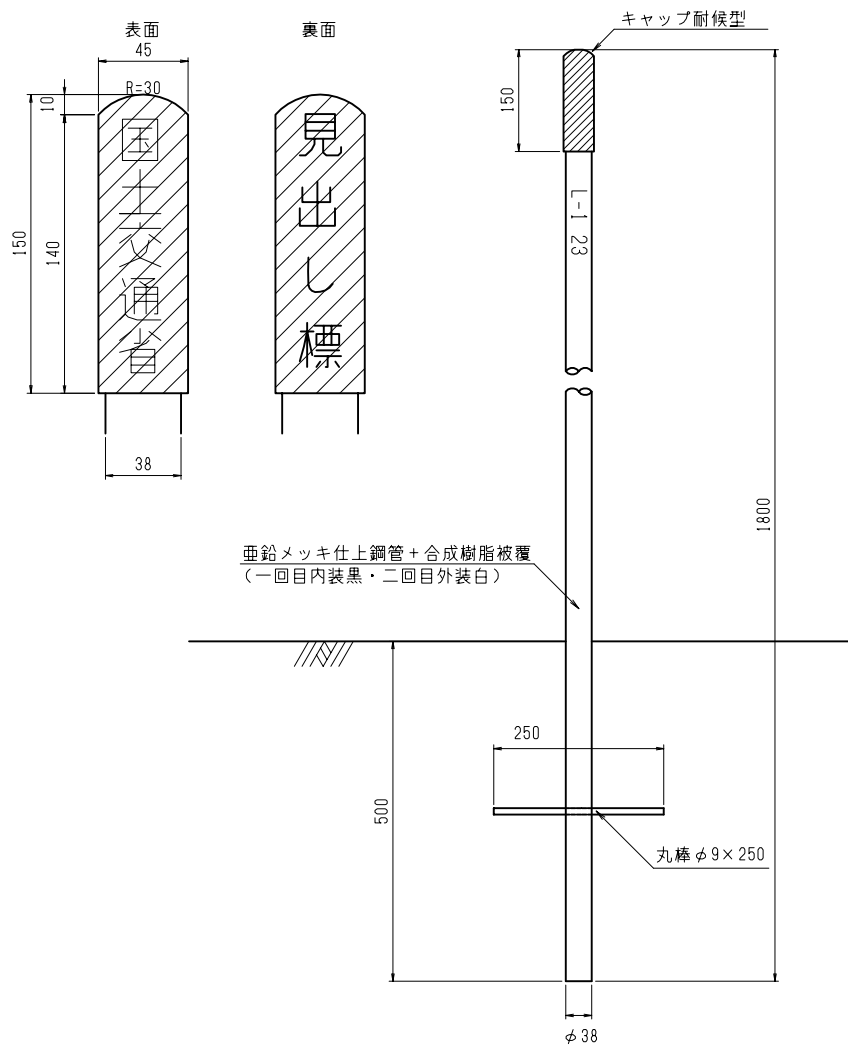
頭部詳細図



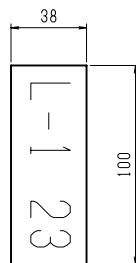
- 1) 本柱及び標柱受は8番線を主筋とし、16番線を副筋としてセメント使用量 $230\text{kg}/\text{m}^3$ 以上のコンクリート製とする。
本柱の上部には、中心を表示する10番線を見出し1cmとして挿入する。
- 2) 刻印の字体は楷書で浮厚を6mm程度とし字体の大きさは5.5cm角とする。本柱の表に「道路敷地境界」裏に「国土交通省」と記入する。
- 3) 数字の単位はcm、埋設に際し標柱受の遊び部分は、鉄鉋挿入等にて固定を計る。
- 4) 中心標と同位置の敷地境界杭は頭部を黄色それ以外の敷地境界杭は赤色に塗るものとする。
- 5) 林野地の場合は地盤からH=15mmとする。
- 6) 市街地の場合の境界標頭部は舗装面と同一とする。

一般国道	図面記号	柱-敷地
	名称	標柱-見出し杭・道路水準点

見出し杭

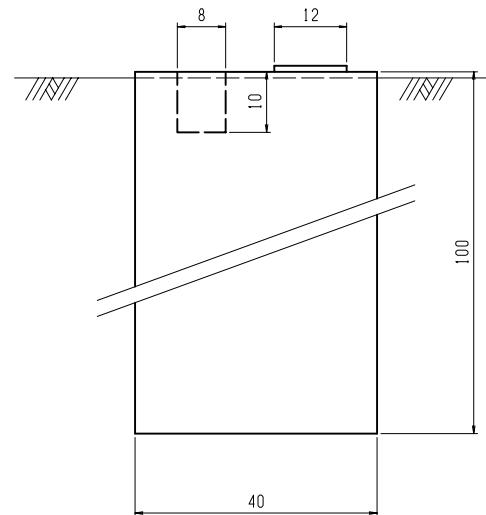


見出しシール例

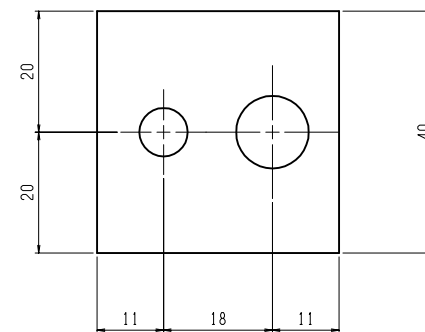


道路水準点

側面図



平面図



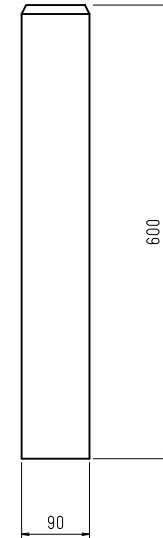
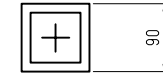
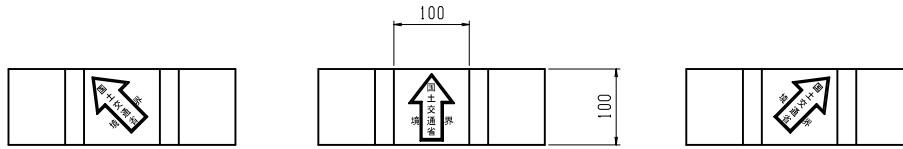
備考

- 1) 見出しポールの材質は次のとおりとする。
 支柱 一般構造用炭素鋼管
 JISG-3444 STK400
 亜鉛メッキ+合成樹脂被覆鋼管
 38φ×2.7t×1,800
 キャップ 軟質ポリエチレン
 文字は凹文字深さ2.5mm
 本体キャップの色 赤、文字の色 シルバー
 根止め 丸棒φ9×250
- 2) 見出しポールは、敷地境界標から0.5m以内に設置する。ただし、民地側に設置してはならない。

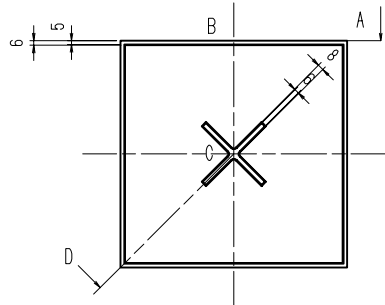
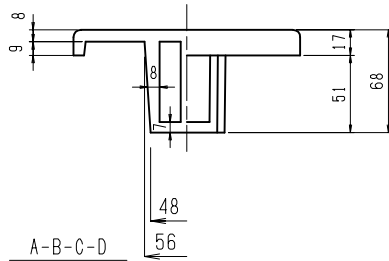
コンクリート境界標（道路・農業・港湾・空港）

一般国道	図面記号	柱 - 敷地
	名称	標柱 - 道路境界標

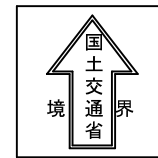
コンクリート境界標（不用物件）



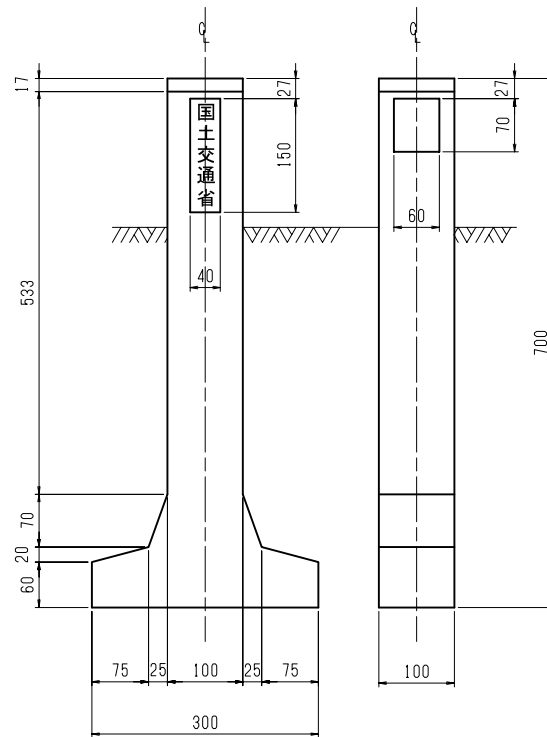
境界標ダクタイトイル構造図
材質FCD500



境界線プレート図



ダクタイトイル頭部



- 注1.本柱は4番線を使用すること。
2.地方道敷地に設置する場合は、「道路敷地境界」と刻印すること。

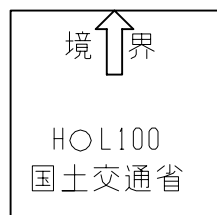
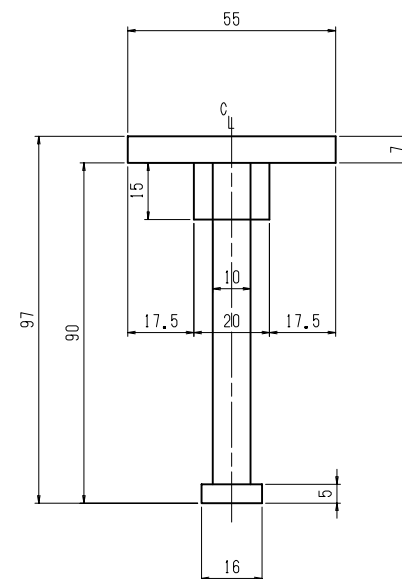
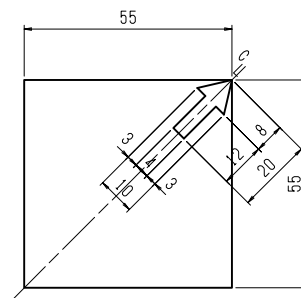
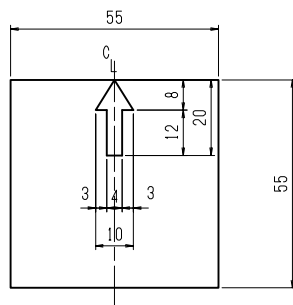
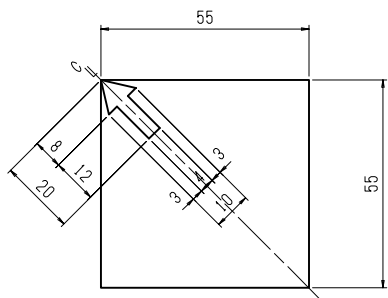
- 注1.本柱は8番線を主筋とし16番線を副筋として、セメント使用量 600kg/m^3 以上の軽量コンクリート製とする。
2.頭部は肉厚8mmのダクタイトイル製プレートとし、刻印字体は浮厚3mm程度の丸ゴシック体とする。柱体上部に敷地境界プレート及び柱本体表、裏に「国土交通省」と記入、側面に杭番号を記したアクリル製のプレートを貼り付ける。
3.境界標埋設深は、地上より20cmを標準とするが、種々事情がある場合は現地に即した埋設深でよい。
4.埋設方法は、境界標底部土砂類をレベルにし、捻れ傾きが無いように設置する。
5.数字の単位はmm

金属標

一般国道	図面記号	柱 - 敷地
	名称	標柱 - 道路境界標 (金属標)

平面図

側面図



材質及ボルトサイズ一覧

材質		真 鍮
サイズ (mm)		
L	D	備 考
90	10	ボルトの長さは、 現地に合わせて 作製できます。
70	10	
40	10	

* 矢印は、赤色塗装とする。

