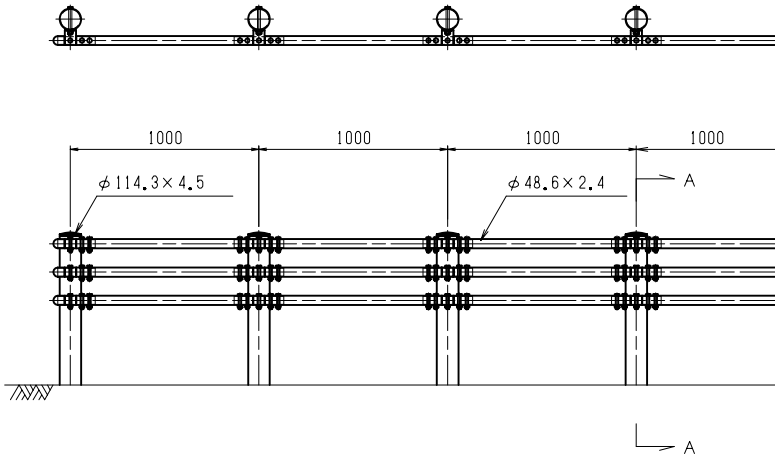


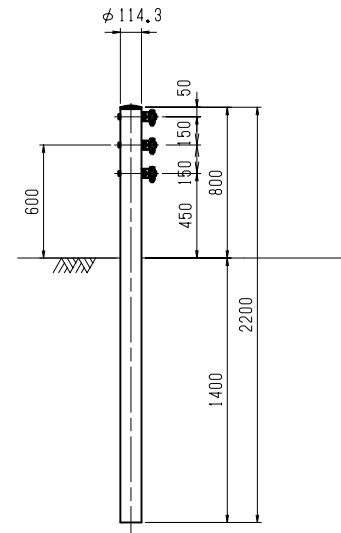
一般国道	図面記号 名称	防-Gp-Cp2-1E 歩道柵-歩道用ガードパイプ (Cp種, 積雪ランク2, 土中建込)	H17
------	------------	---	-----

単位 mm

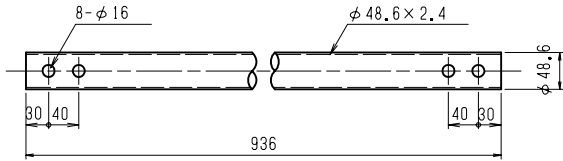
組立図



A-A 断面図
土中建込
(Gp-Cp2-1E)

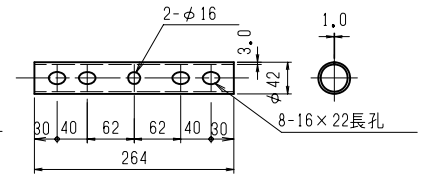
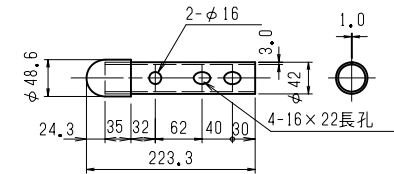


パイプ



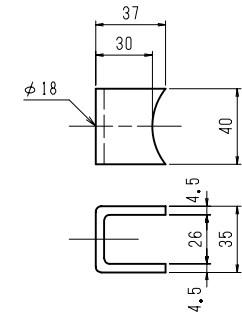
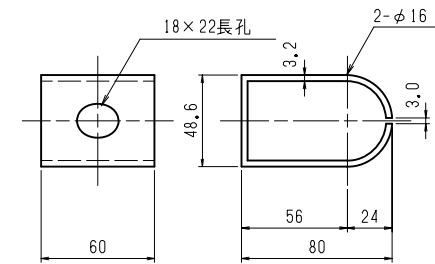
袖パイプ

継手パイプ



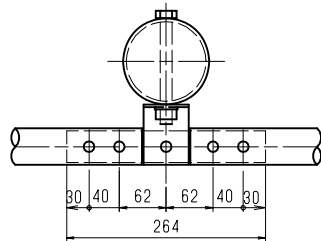
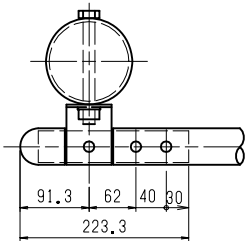
継手ブラケット

耐雪型補強金具

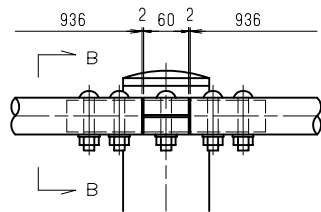
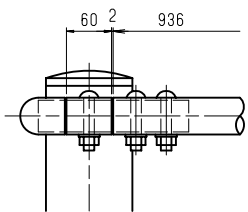
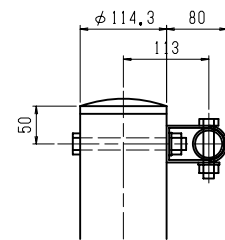


パイプ端末部詳細

パイプ継手部詳細

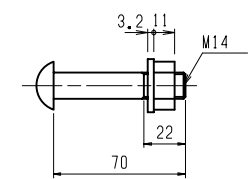
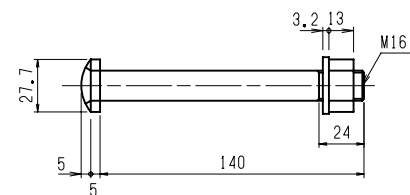


B-B断面



ブラケット取付用ボルト, ナット, ワッシャー

パイプ取付用ボルト, ナット, ワッシャー

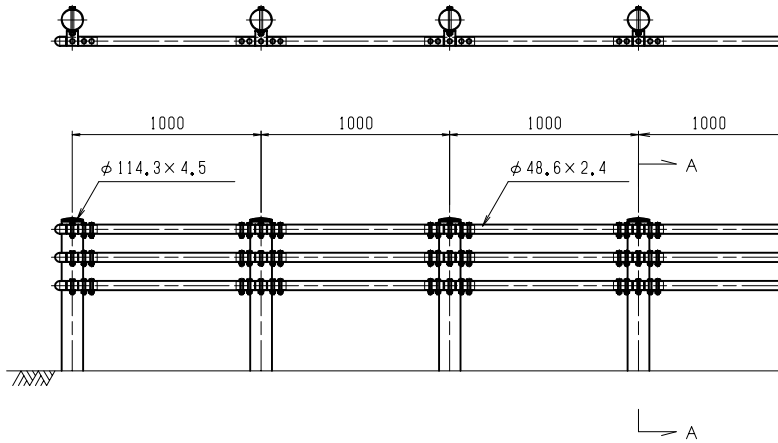


注意事項

・土の単位体積重量 $\gamma = 18 \text{ kN/m}^3$

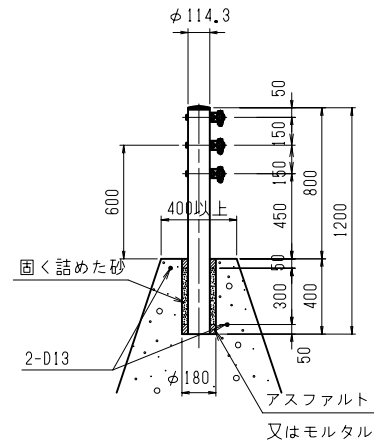
仕様記号	種別	衝撃度 (kJ)	主な用途	車両の最大進入行程 (m)	車両の重心加速度 ($\text{m/s}^2 / 10\text{ms}$)	積雪ランク	備考
Gp-Cp2-1E	Cp	45	路側用 (耐雪型)	0.00	75	2	

組立図



A-A 断面図

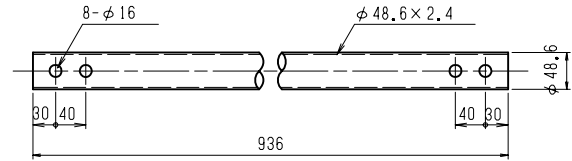
コンクリート建込
(Gp-Cp2-1B)



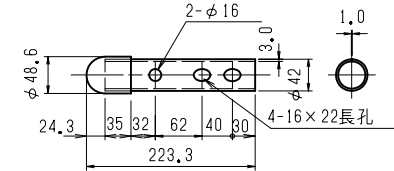
一般国道	図面記号	防-Gp-Cp2-1B	H17
	名称	歩道柵-歩道用ガードパイプ (Cp種, 積雪ランク2, コンクリート建込)	

単位 mm

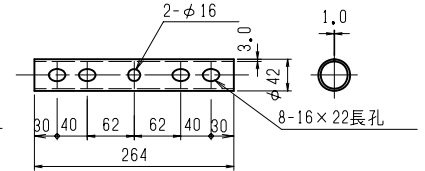
パイプ



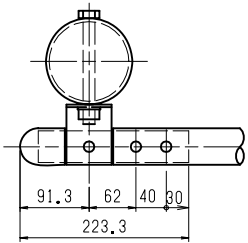
袖パイプ



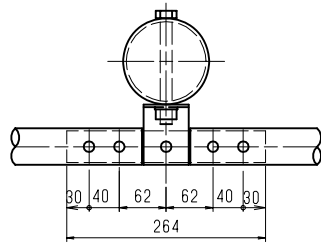
継手パイプ



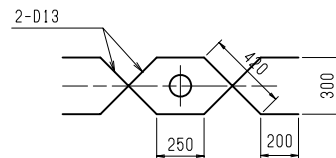
パイプ端末部詳細



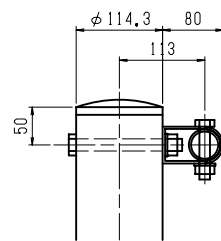
パイプ継手部詳細



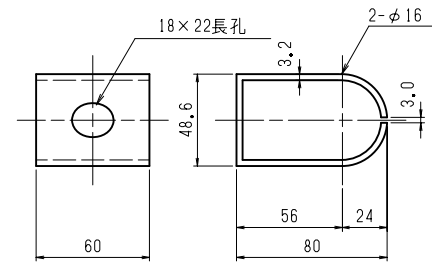
配筋



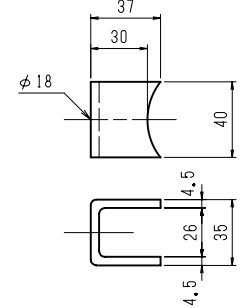
B-B断面



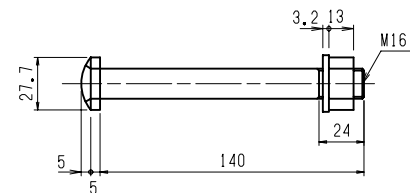
継手ブラケット



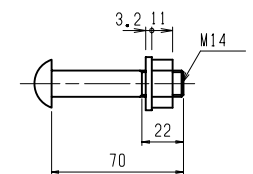
耐雪型補強金具



ブラケット取付用ボルト, ナット, ワッシャー



パイプ取付用ボルト, ナット, ワッシャー



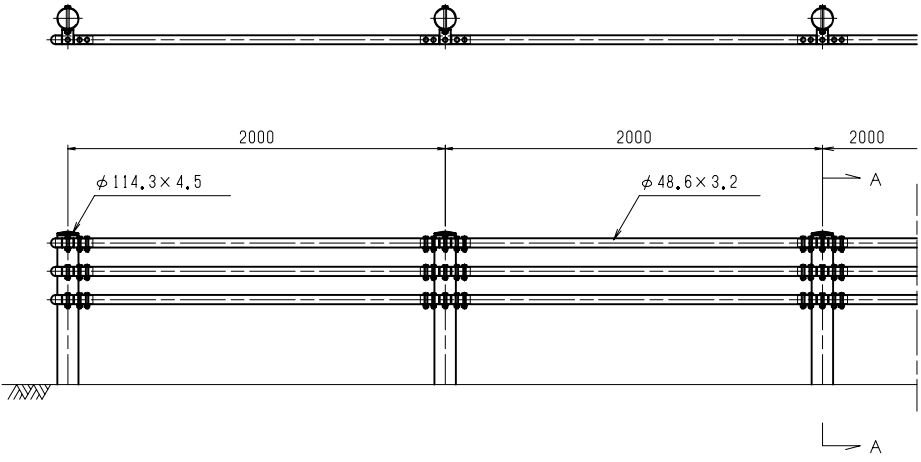
注意事項 ・支柱1ヶ所当り鉄筋量 D13-2.965kg/ヶ所

仕様記号	種別	衝撃度 (kJ)	主な用途	車両の最大進入行程 (m)	車両の重心加速度 (m/s ² /10ms)	積雪ランク	備考
Gp-Cp2-1B	Cp	45	路側用 (耐雪型)	0.00	78	2	

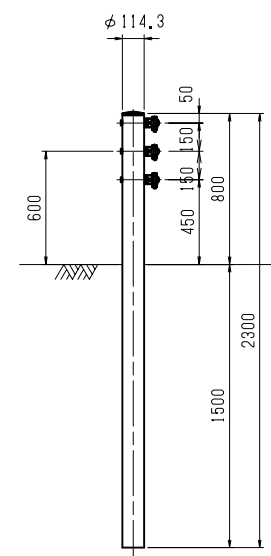
一般国道	図面記号	防-Gp-Bp1-2E	H17
	名称	歩道柵-歩道用ガードパイプ (Bp種, 積雪ランク1, 土中建込)	

単位 mm

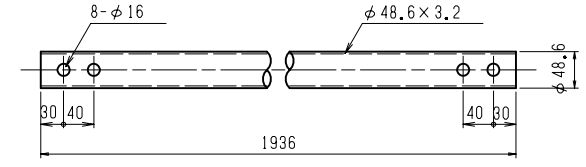
組立図



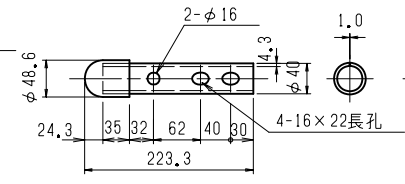
A-A 断面図
土中建込
(Gp-Bp1-2E)



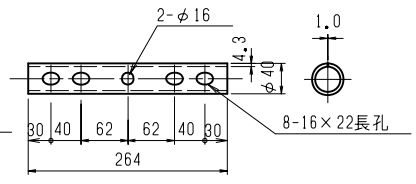
パイプ



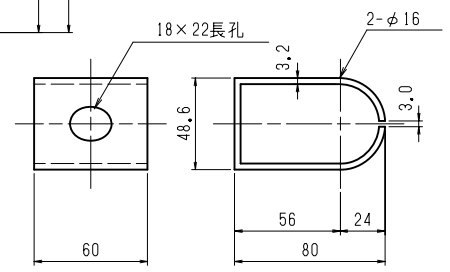
袖パイプ



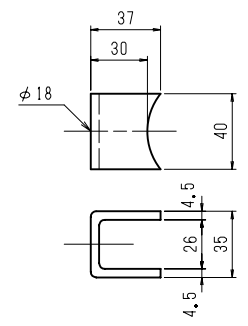
継手パイプ



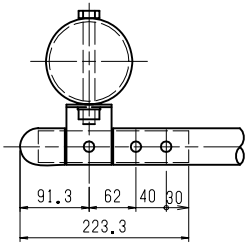
継手ブラケット



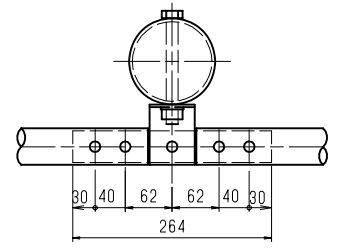
耐雪型補強金具



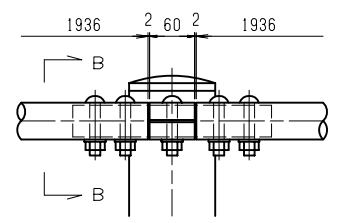
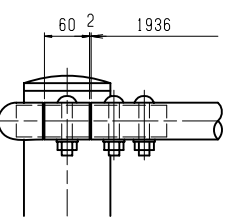
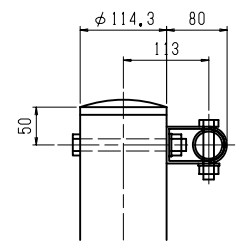
パイプ末端部詳細



パイプ継手部詳細



B-B 断面



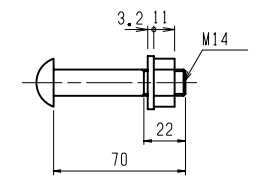
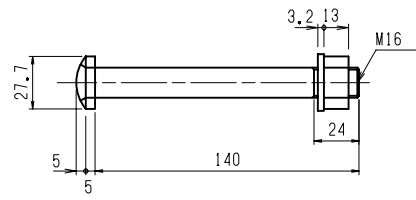
注意事項

・土の単位体積重量 $\gamma = 18 \text{ kN/m}^3$

仕様記号	種別	衝撃度 (kJ)	主な用途	車両の最大進入行程 (m)	車両の重心加速度 (m/s ² / 10ms)	積雪ランク	備考
Gp-Bp1-2E	Bp	60	路側用 (耐雪型)	0.00	64	1	

ブラケット取付用ボルト, ナット, ワッシャー

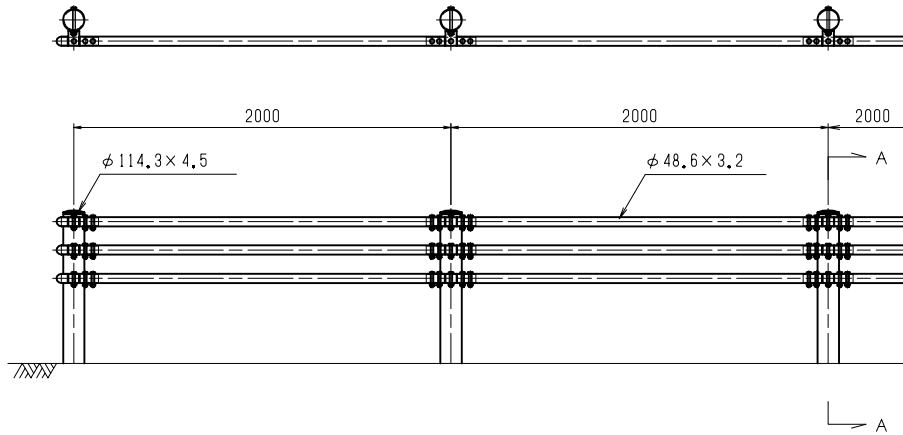
パイプ取付用ボルト, ナット, ワッシャー



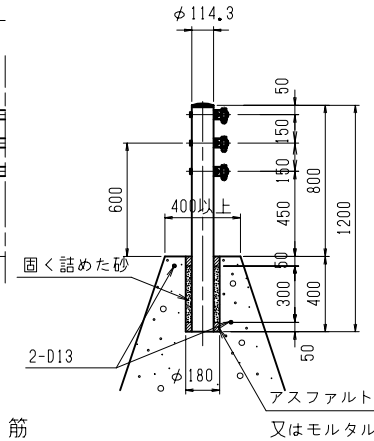
一般国道	図面記号 防-Gp-Bp1-2B	H17
	名称 歩道柵-歩道用ガードパイプ (Bp種, 積雪ランク1, コンクリート建込)	

単位 mm

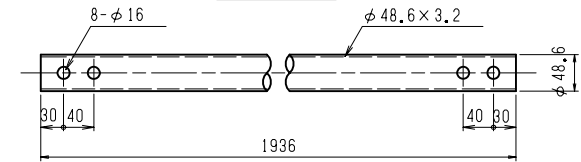
組立図



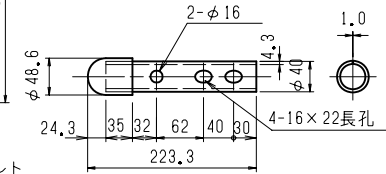
A-A 断面図
コンクリート建込
(Gp-Bp1-2B)



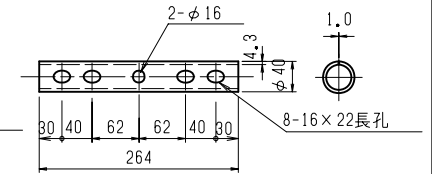
パイプ



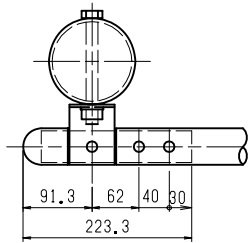
袖パイプ



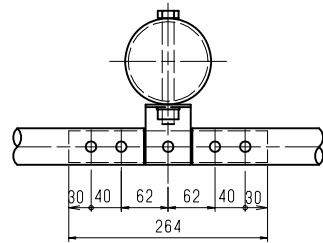
継手パイプ



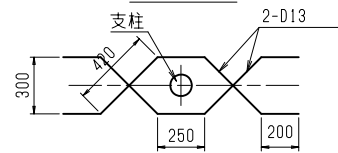
パイプ末端部詳細



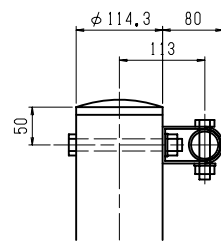
パイプ継手部詳細



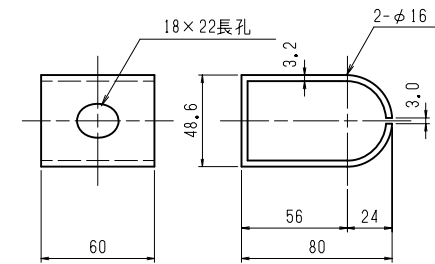
配筋



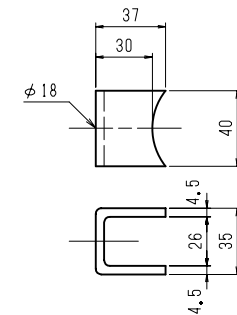
B-B断面



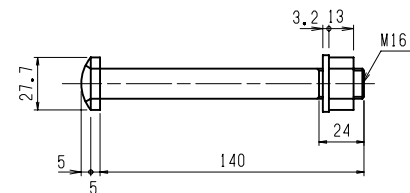
継手プレート



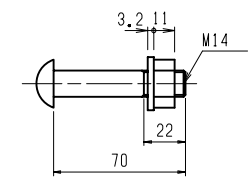
耐雪型補強金具



プレート取付用ボルト, ナット, ワッシャー



パイプ取付用ボルト, ナット, ワッシャー



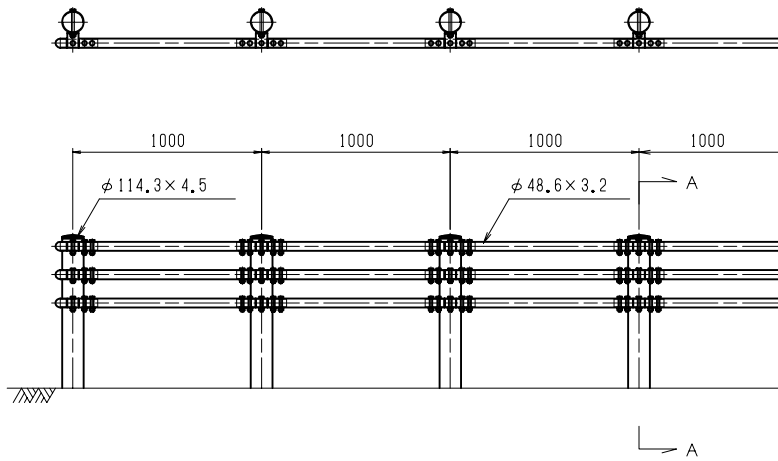
注意事項 ・支柱1ヶ所当り鉄筋量 D13-2.965kg/ヶ所

仕様記号	種別	衝撃度 (kJ)	主な用途	車両の最大進入行程 (m)	車両の重心加速度 (m/s ² /10ms)	積雪ランク	備考
Gp-Bp1-2B	Bp	60	路側用 (耐雪型)	0.00	67	1	

一般国道	図面記号	防-Gp-Bp2-1E	H17
	名称	歩道柵-歩道用ガードパイプ (Bp種, 積雪ランク2, 土中建込)	

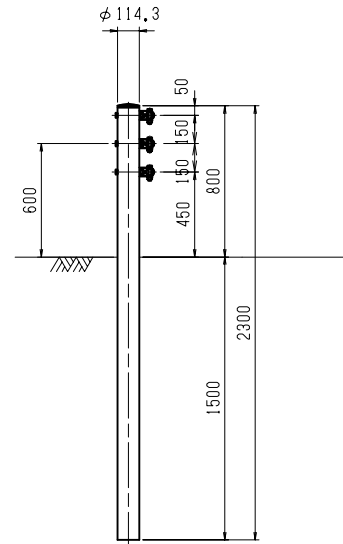
単位 mm

組立図

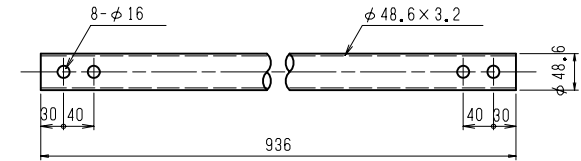


A-A断面図

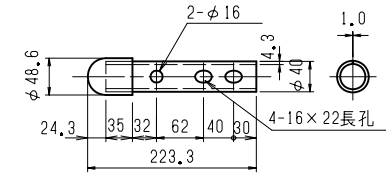
土中建込
(Gp-Bp2-1E)



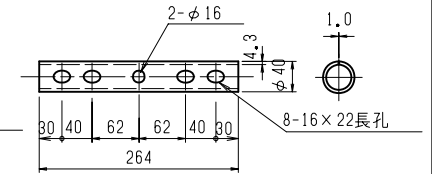
パイプ



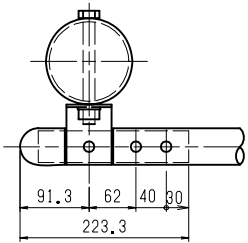
袖パイプ



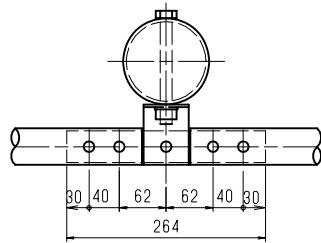
継手パイプ



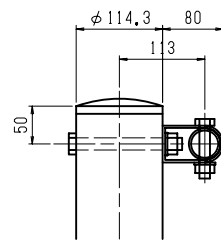
パイプ端末部詳細



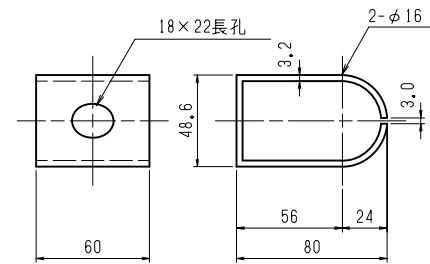
パイプ継手部詳細



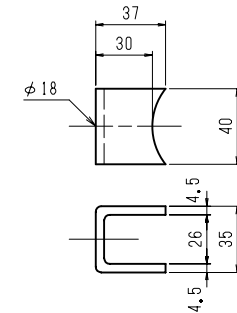
B-B断面



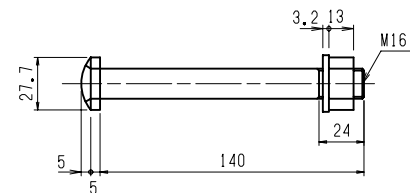
継手ブラケット



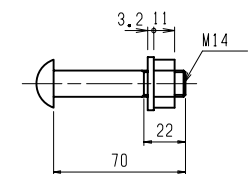
耐雪型補強金具



ブラケット取付用ボルト, ナット, ワッシャー



パイプ取付用ボルト, ナット, ワッシャー

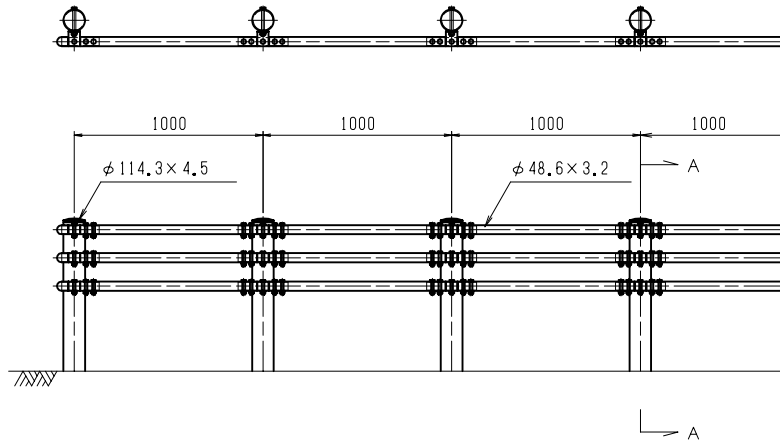


注意事項

・土の単位体積重量 $\gamma = 18 \text{ kN/m}^3$

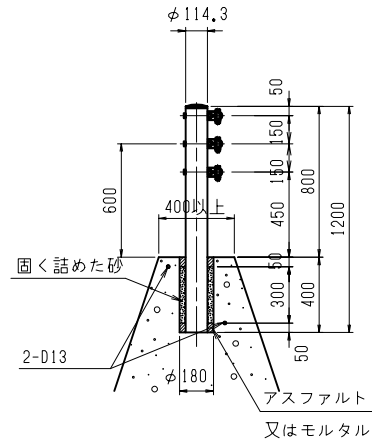
仕様記号	種別	衝撃度 (kJ)	主な用途	車両の最大進入行程 (m)	車両の重心加速度 ($\text{m/s}^2 / 10\text{ms}$)	積雪ランク	備考
Gp-Bp2-1E	Bp	60	路側用 (耐雪型)	0.00	78	2	

組立図

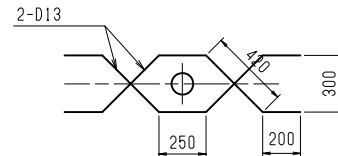


A-A 断面図

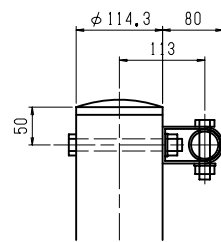
コンクリート建込
(Gp-Bp2-1B)



配筋



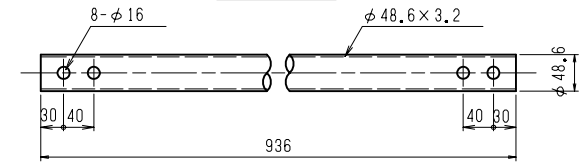
B-B断面



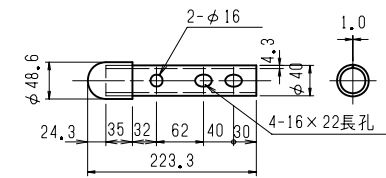
一般国道	図面記号	防-Gp-Bp2-1B	H17
	名称	歩道柵-歩道用ガードパイプ (Bp種, 積雪ランク2, コンクリート建込)	

単位 mm

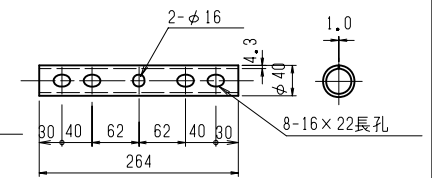
パイプ



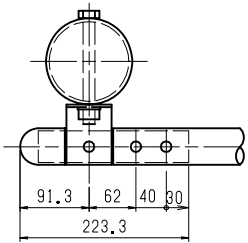
袖パイプ



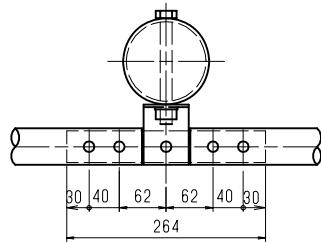
継手パイプ



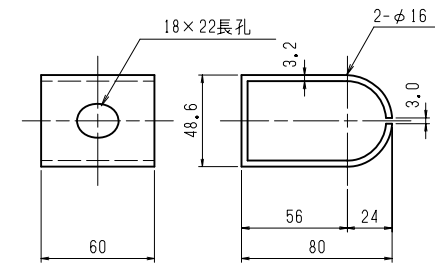
パイプ端末部詳細



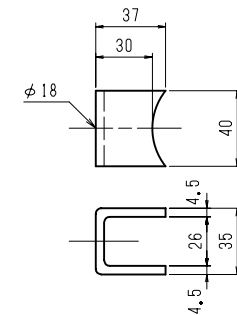
パイプ継手部詳細



継手ブラケット

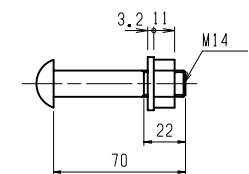
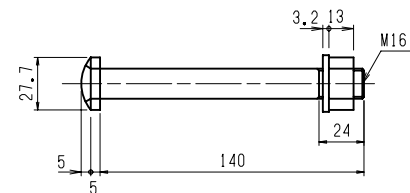


耐雪型補強金具



ブラケット取付用ボルト, ナット, ワッシャー

パイプ取付用ボルト, ナット, ワッシャー

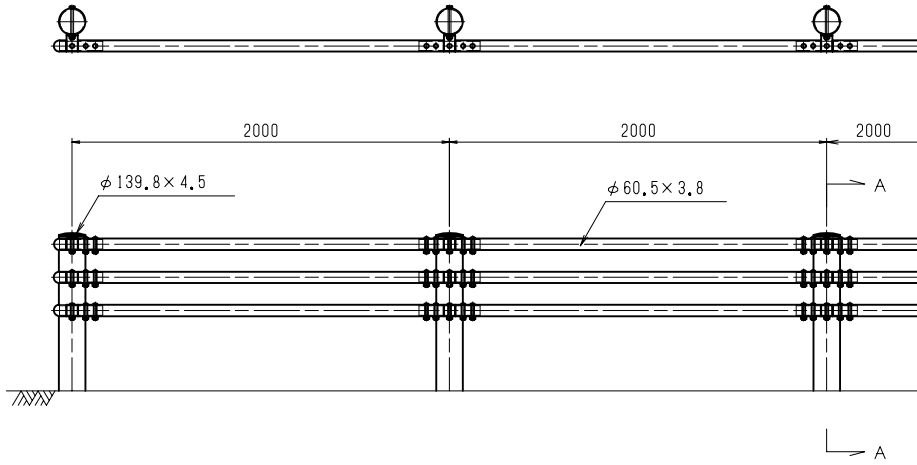


注意事項 ・支柱1ヶ所当り鉄筋量 D13-2.965kg/ヶ所

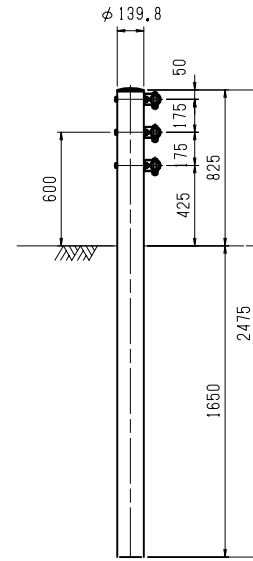
仕様記号	種別	衝撃度 (kJ)	主な用途	車両の最大進入行程 (m)	車両の重心加速度 (m/s ² /10ms)	積雪ランク	備考
Gp-Bp2-1B	Bp	60	路側用 (耐雪型)	0.00	80	2	

一般国道	図面記号 名称	防-Gp-Ap1-2E 歩道柵-歩道用ガードパイプ (Ap種, 積雪ランク1, 土中建込)	H17
------	------------	---	-----

組立図

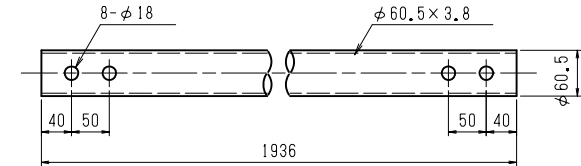


A-A 断面図
土中建込
(Gp-Ap1-2E)



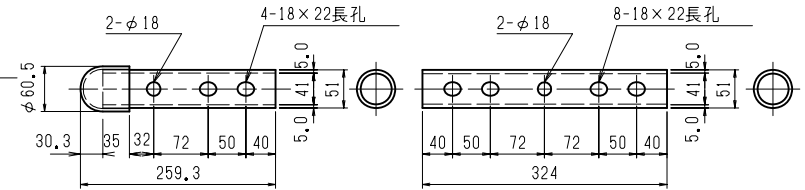
パイプ

単位 mm



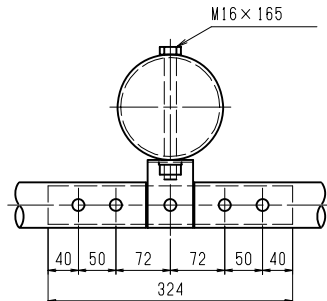
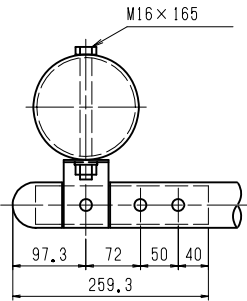
袖パイプ

継手パイプ

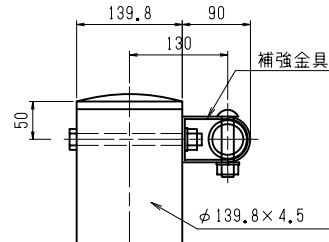


パイプ端末部詳細

パイプ継手部詳細

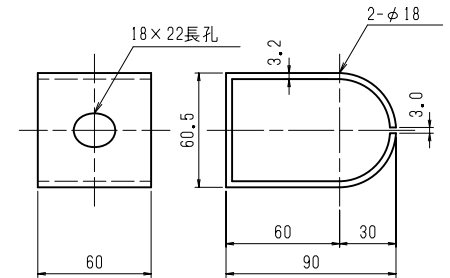
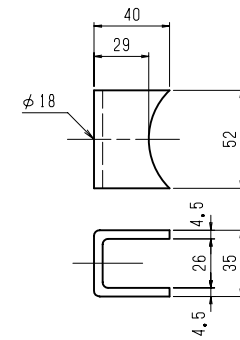


B-B断面



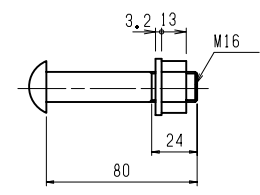
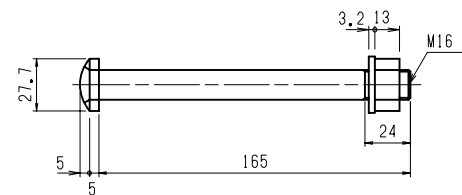
耐雪型補強金具

継手プレート



プレート取付用ボルト, ナット, ワッシャー

パイプ取付用ボルト, ナット, ワッシャー

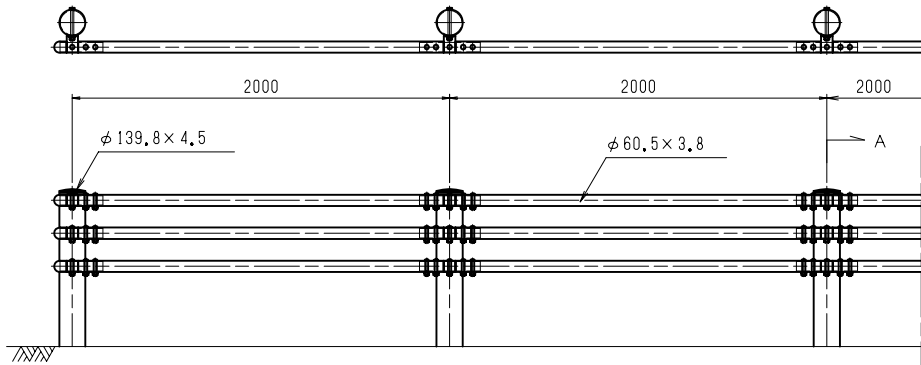


注意事項

・土の単位体積重量 $\gamma = 18 \text{ kN/m}^3$

仕様記号	種別	衝撃度 (kJ)	主な用途	車両の最大進入行程 (m)	車両の重心加速度 ($\text{m/s}^2 / 10\text{ms}$)	積雪ランク	備考
Gp-Ap1-2E	Ap	130	路側用 (耐雪型)	0.11	124	1	

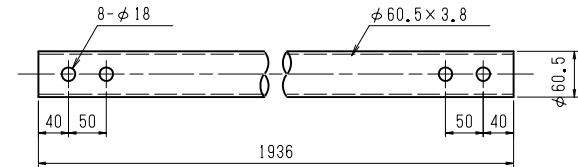
組立図



A-A 断面図
コンクリート建込
(Gp-Ap1-2B)

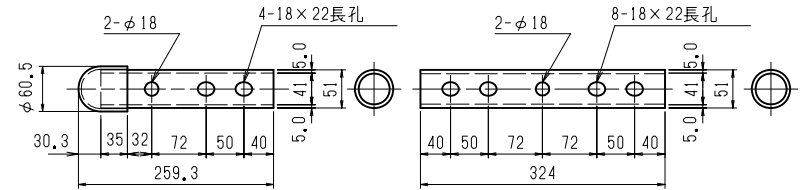
一般国道	図面記号	防-Gp-Ap1-2B	H17
	名称	歩道柵-歩道用ガードパイプ (Ap種, 積雪ランク1, コンクリート建込)	

パイプ 単位 mm



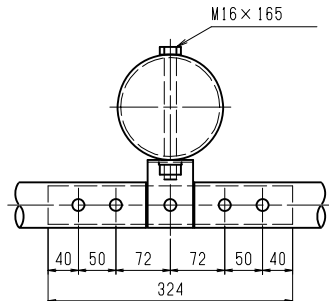
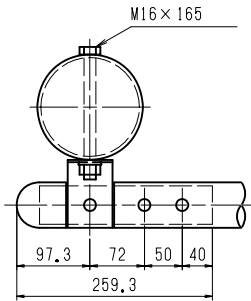
袖パイプ

継手パイプ

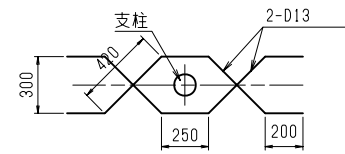


パイプ端末部詳細

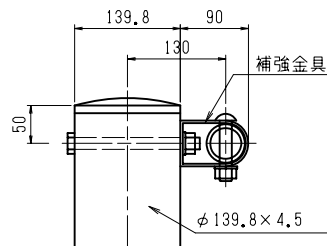
パイプ継手部詳細



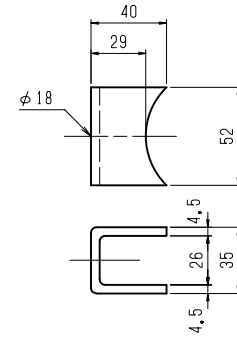
配筋



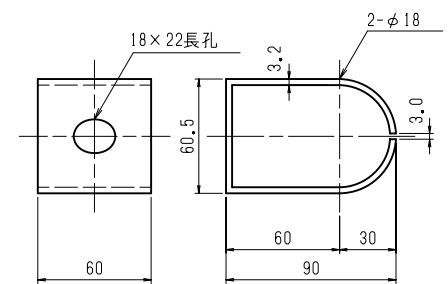
B-B断面



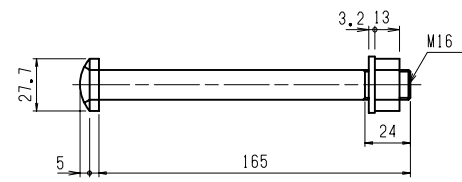
耐雪型補強金具



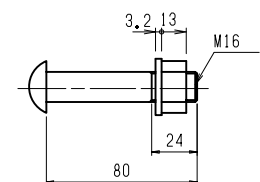
継手プレート



プレート取付用ボルト, ナット, ワッシャー



パイプ取付用ボルト, ナット, ワッシャー

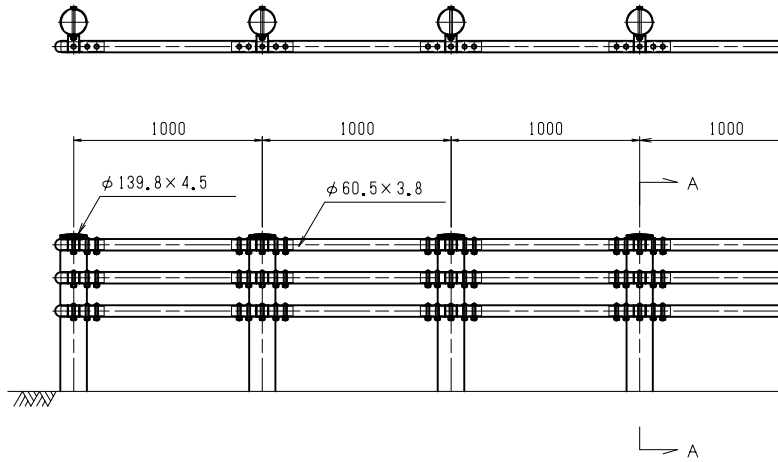


注意事項 ・支柱1ヶ所当り鉄筋量 D13-2.965kg/ヶ所

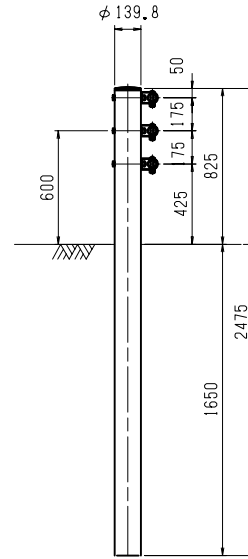
仕様記号	種別	衝撃度 (kJ)	主な用途	車両の最大進入行程 (m)	車両の重心加速度 (m/s ² /10ms)	積雪ランク	備考
Gp-Ap1-2B	Ap	130	路側用 (耐雪型)	0.09	129	1	

一般国道	図面記号 名称	防-Gp-Ap2-1E 歩道柵-歩道用ガードパイプ (Ap種, 積雪ランク2, 土中建込)	H17
------	------------	---	-----

組立図

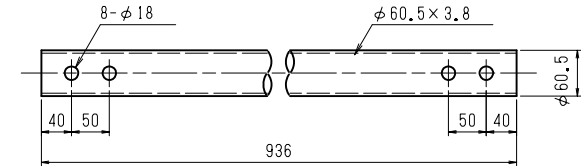


A-A 断面図
土中建込
(Gp-Ap2-1E)



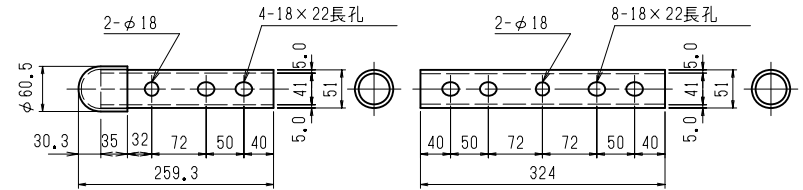
パイプ

単位 mm



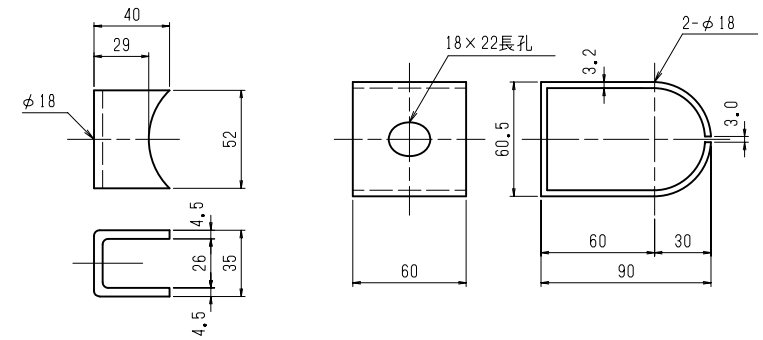
袖パイプ

継手パイプ



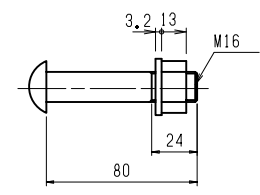
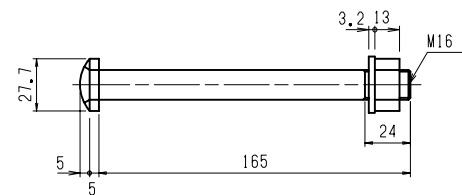
耐雪型補強金具

継手プレート



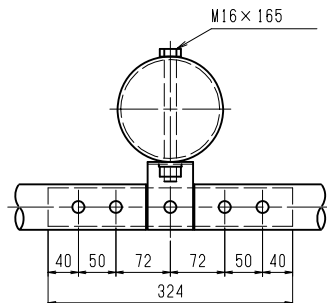
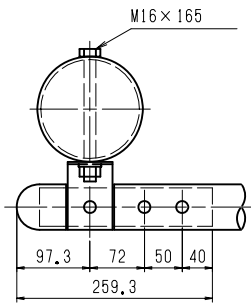
プレート取付用ボルト, ナット, ワッシャー

パイプ取付用ボルト, ナット, ワッシャー

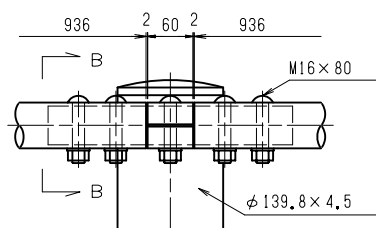
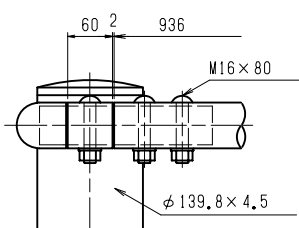
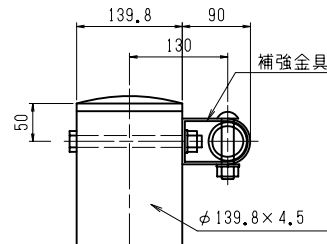


パイプ端末部詳細

パイプ継手部詳細



B-B断面

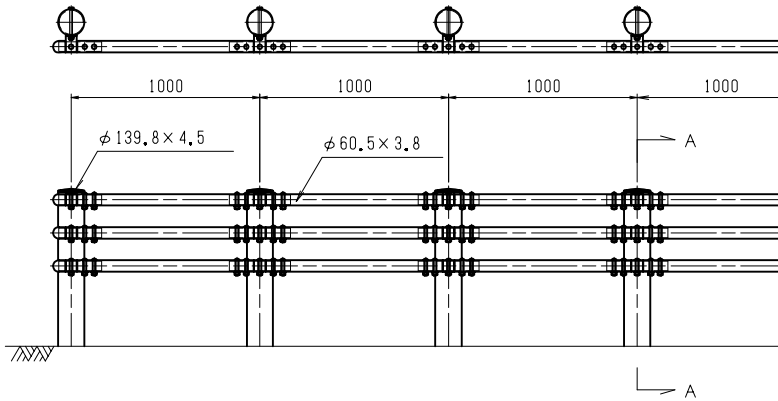


注意事項

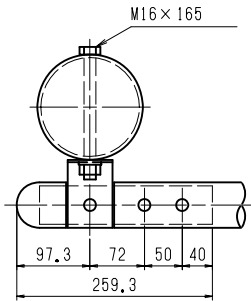
・土の単位体積重量 $\gamma = 18 \text{ kN/m}^3$

仕様記号	種別	衝撃度 (kJ)	主な用途	車両の最大進入行程 (m)	車両の重心加速度 ($\text{m/s}^2 / 10\text{ms}$)	積雪ランク	備考
Gp-Ap2-1E	Ap	130	路側用 (耐雪型)	0.04	143	2	

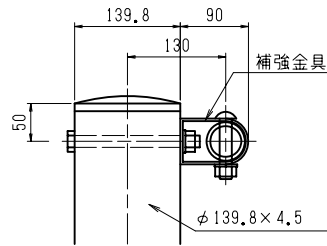
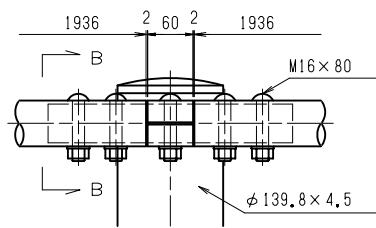
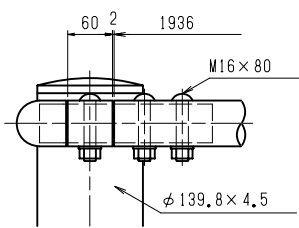
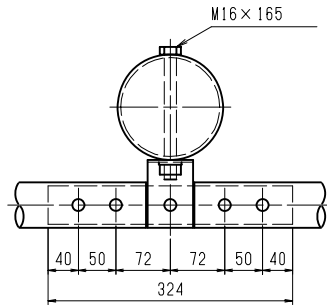
組立図



パイプ端末部詳細



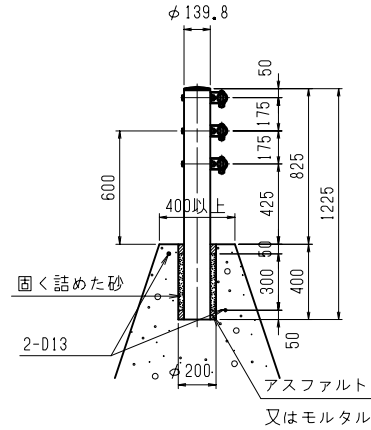
パイプ継手部詳細



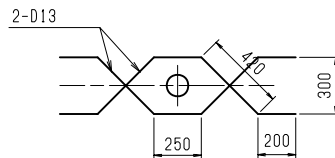
注意事項 ・支柱1ヶ所当り鉄筋量 D13-2.965kg/ヶ所

A-A 断面図

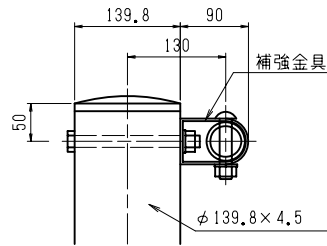
コンクリート建込
(Gp-Ap2-1B)



配筋



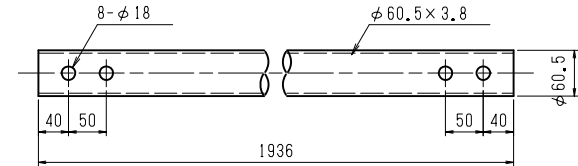
B-B断面



一般国道	図面記号 名称	防-Gp-Ap2-1B 歩道柵-歩道用ガードパイプ (Ap種, 積雪ランク2, コンクリート建込)	H17
------	------------	---	-----

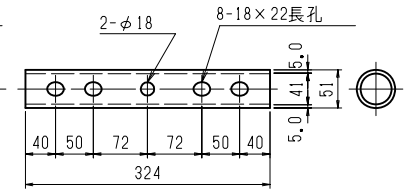
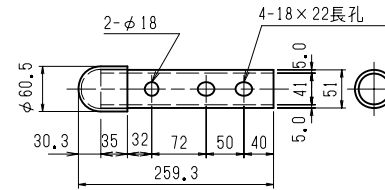
パイプ

単位 mm

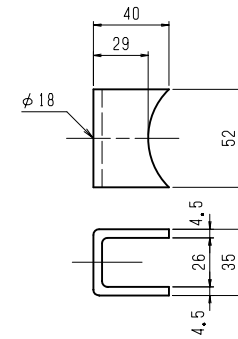


袖パイプ

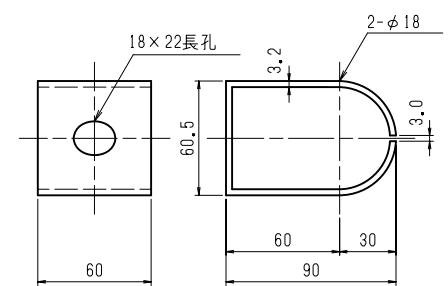
継手パイプ



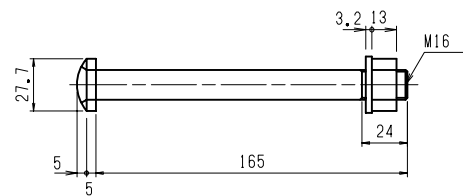
耐雪型補強金具



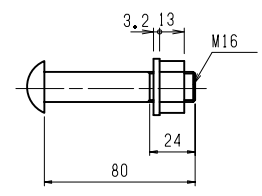
継手プレート



プレート取付用ボルト, ナット, ワッシャー



パイプ取付用ボルト, ナット, ワッシャー



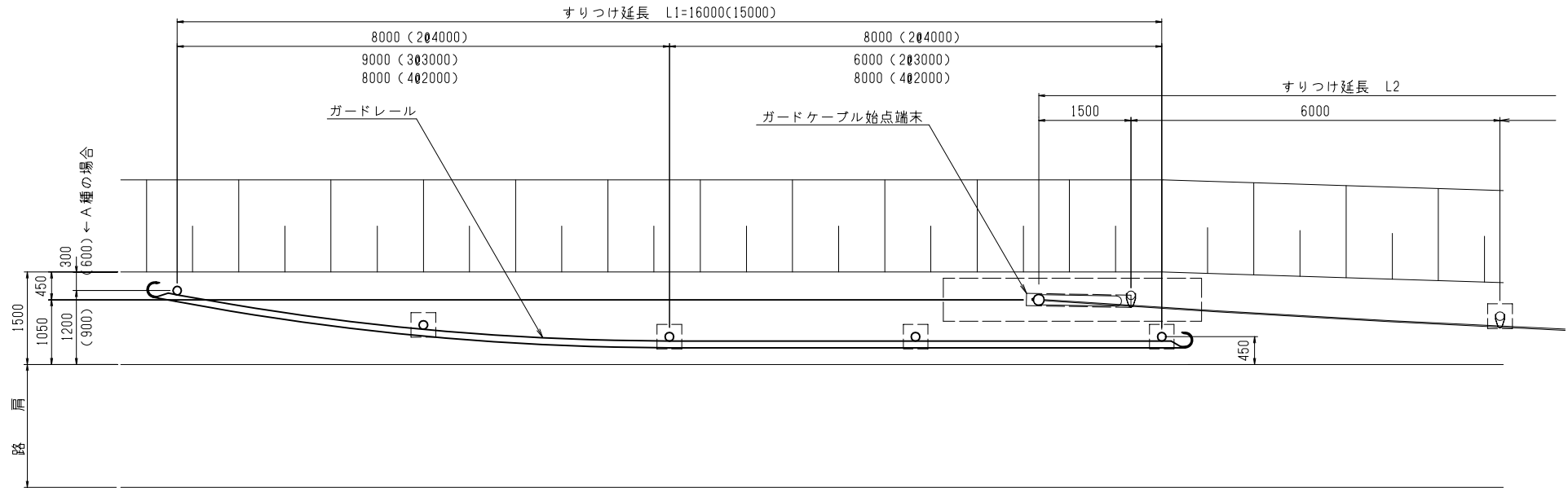
仕様記号	種別	衝撃度 (kJ)	主な用途	車両の最大進入行程 (m)	車両の重心加速度 (m/s ² /10ms)	積雪ランク	備考
Gp-Ap2-1B	Ap	130	路側用 (耐雪型)	0.02	155	2	

始点 端 末 部

平 面 図

一般国道	図面記号 名 称	防-端末防護 防護柵-端末防護ガードレール(分離区間) (始点側・各タイプ共通)	H21
------	-------------	--	-----

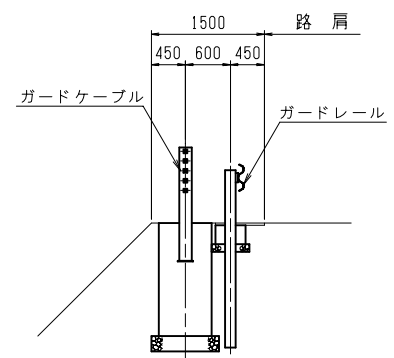
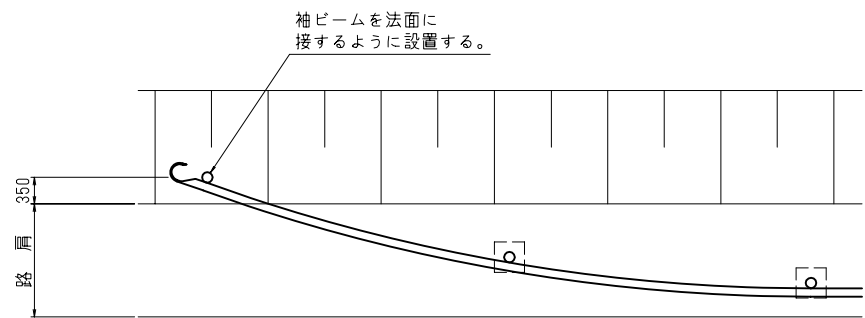
単位 mm



車両進行方向 →

断 面 図

(ガードレール端部が切土の場合)



	ランク 1	ランク 2	ランク 3	タイプ
L1	4φ4000	4φ4000	5φ3000	土中建込 A種、B種
	4φ4000	5φ3000	8φ2000	土中建込 C種
	8φ2000	8φ2000	8φ2000	コンクリート建込 A種、B種、C種
L2	24000	25500	21500	

注意事項

- ・ 端末防護ガードレールの規格及び積雪ランク等についてはガードケーブルと同一規格とする。

	ランク 1	ランク 2	ランク 3	タイプ
L1	4φ4000	4φ4000	5φ3000	土中建込 A種、B種
	4φ4000	5φ3000	8φ2000	土中建込 C種
	8φ2000	8φ2000	8φ2000	コンクリート建込 A種、B種、C種
L2	24000	25500	21500	

一般国道	図面記号 名称	防-末端防護 防護柵-末端防護ガードレール(非分離区間) (始点側・各タイプ共通)	H21
------	------------	---	-----

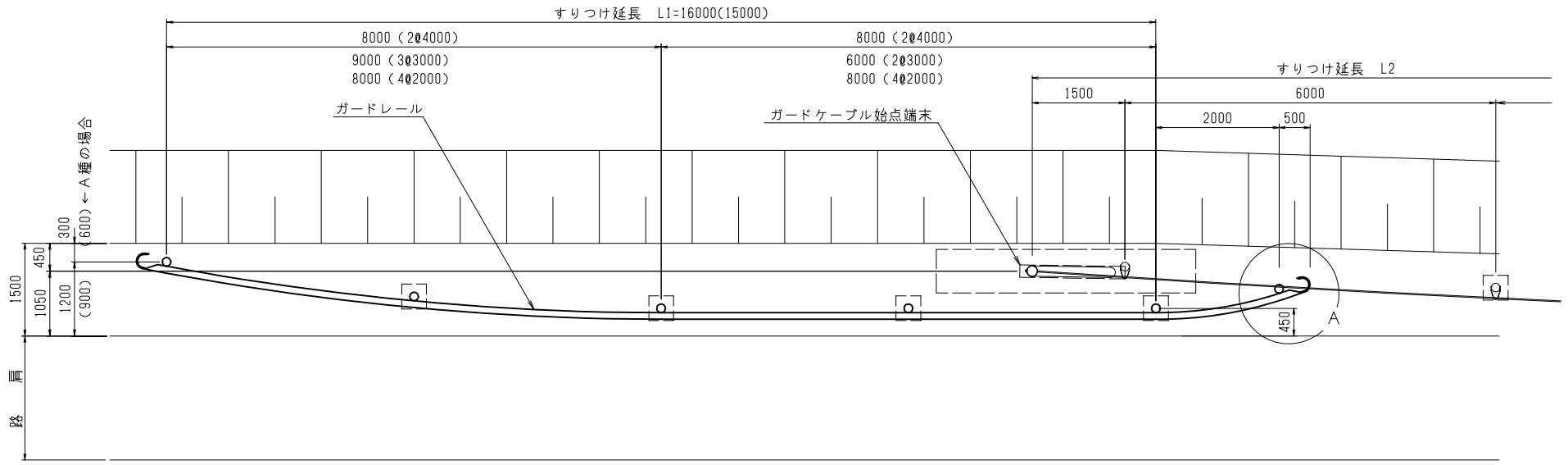
単位 mm

注意事項

- ・ 末端防護ガードレールの規格及び積雪ランク等についてはガードケーブルと同一規格とする。
- ・ 2車線非分離区間に適用する。

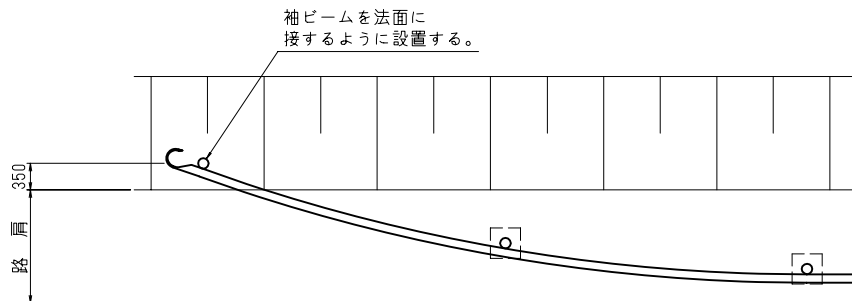
始点 端 末 部

平 面 図

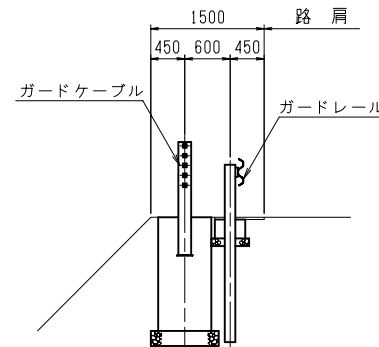


車両進行方向 →

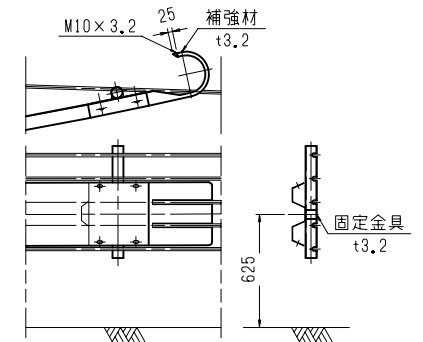
(ガードレール端部が切土の場合)



断 面 図



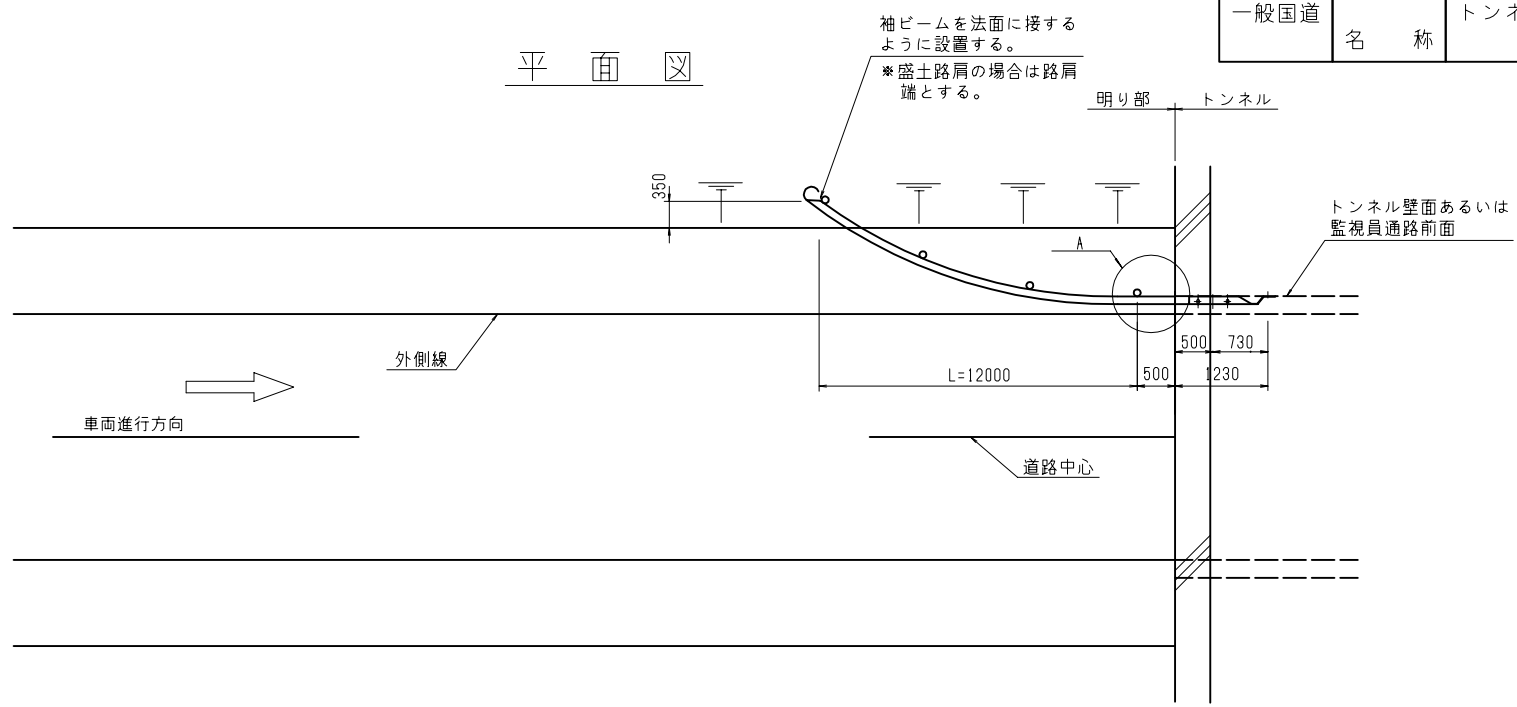
A 部 詳 細



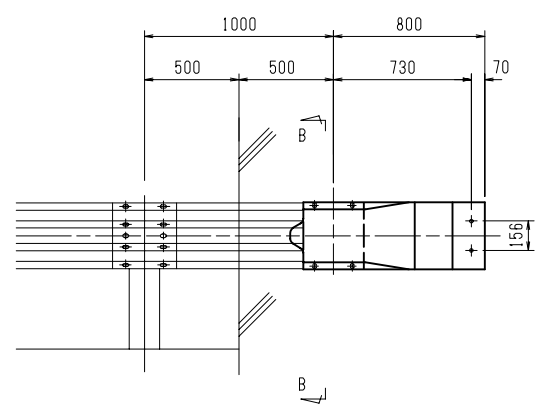
一般国道	図面記号 名称	トンネル入口部の防護柵
------	------------	-------------

単位 mm

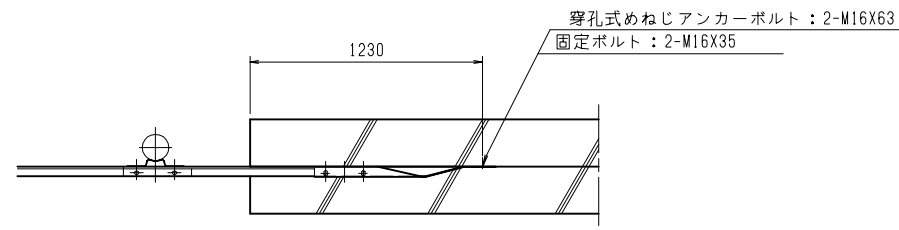
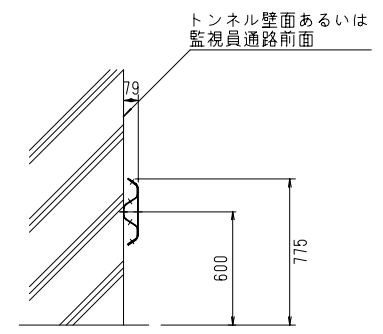
平面図



A部詳細



B-B

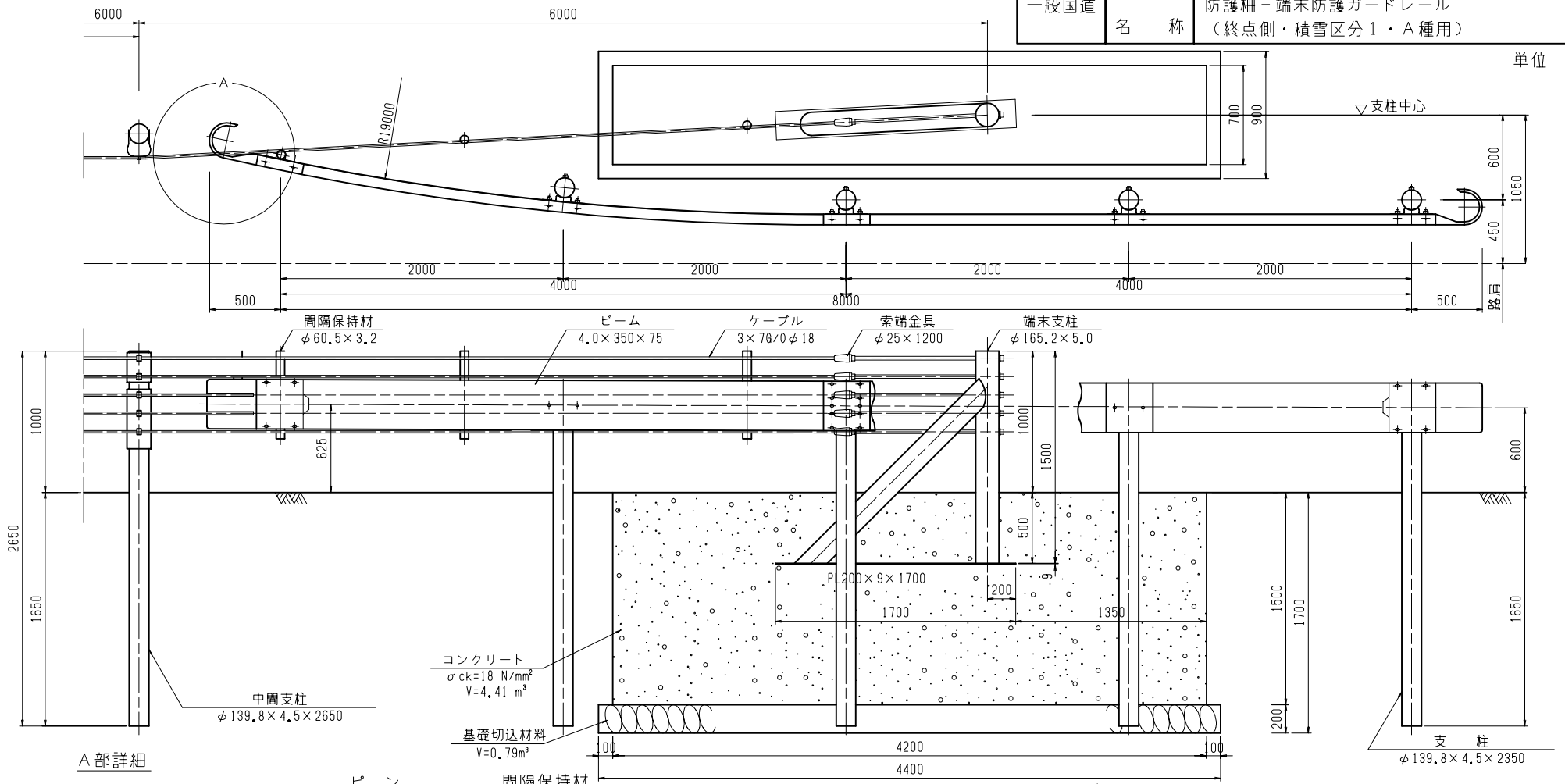


	積雪ランク		
	I	II	III
一般国道および地方道 (V=60km/h以上) (A種)	Gr-A-4E (304.0m)	Gr-A2-4E (304.0m)	Gr-A3-3E (403.0m)
地方道 (V=60km/h未満) (B種)	Gr-B-4E (304.0m)	Gr-B2-4E (304.0m)	Gr-B3-3E (403.0m)

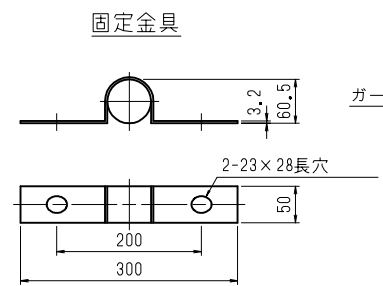
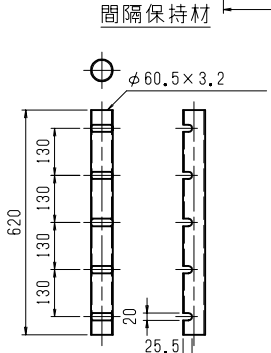
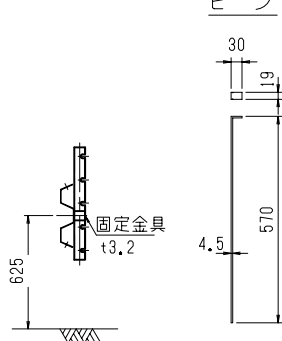
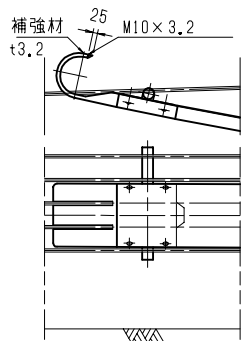
*設置延長については、道路付属物の状況によって適宜考慮する。

一般国道	図面記号	防 - 端末防護
	名称	防護柵 - 端末防護ガードレール (終点側・積雪区分1・A種用)

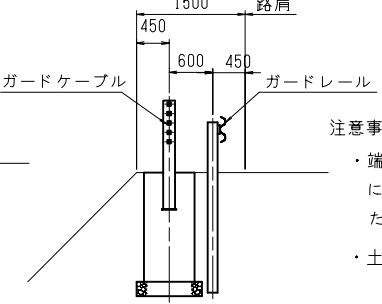
単位 mm



A部詳細



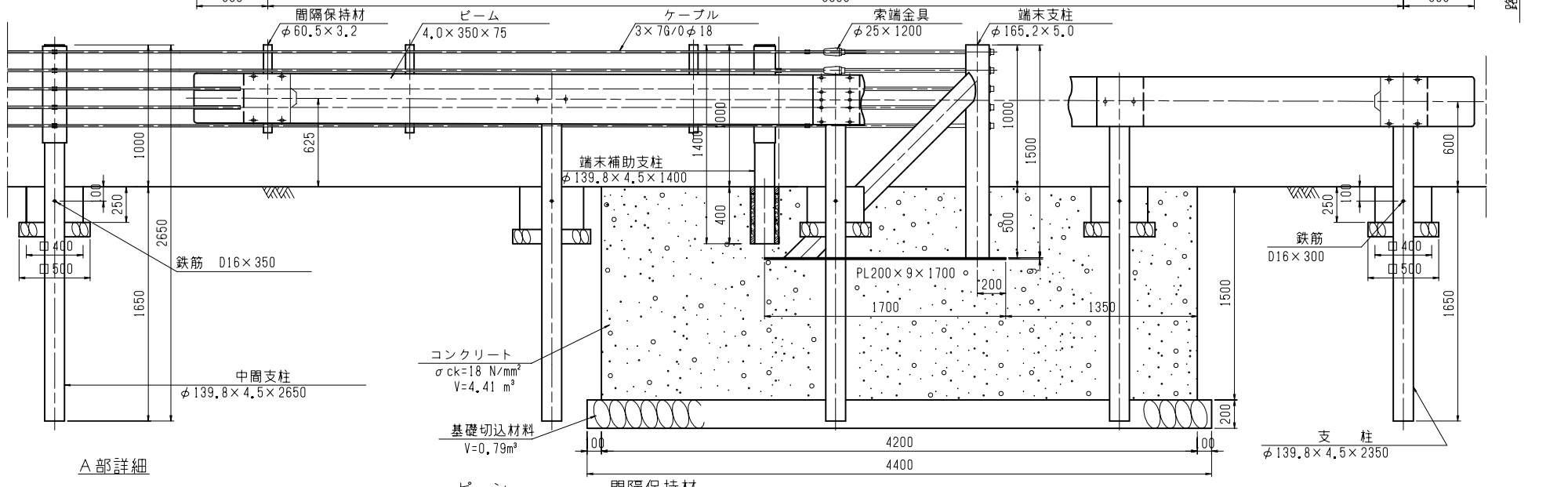
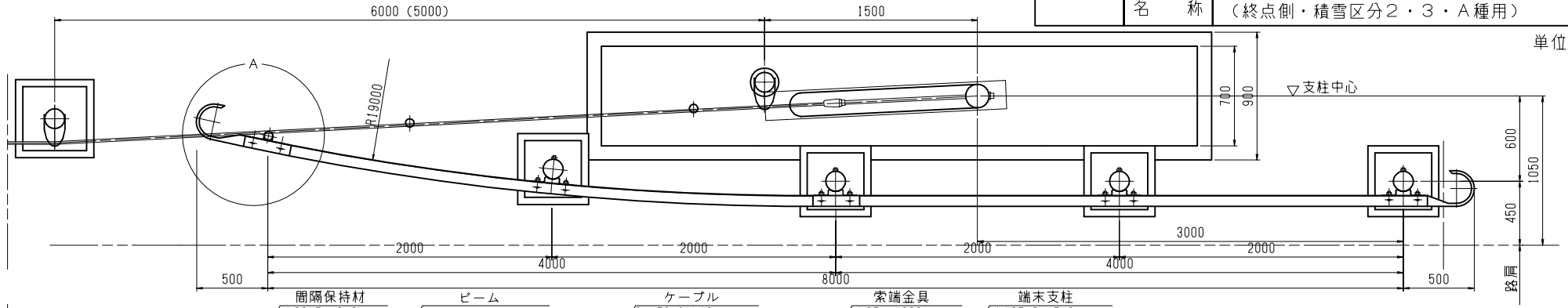
断面図



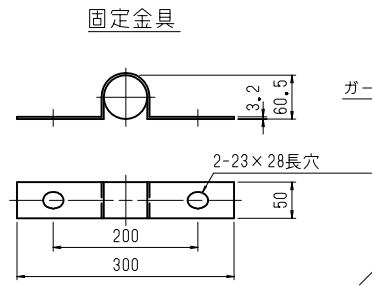
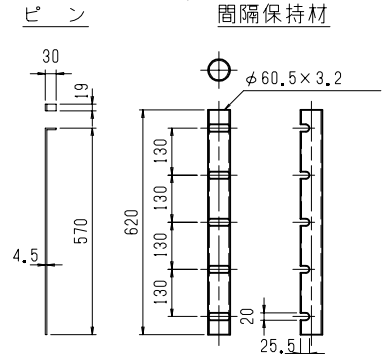
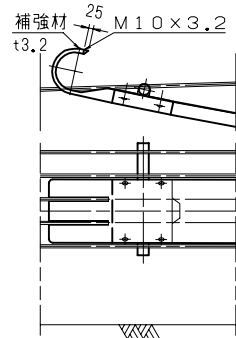
- 注意事項
- ・ 端末防護ガードレールの規格及び積雪ランク等についてはガードケーブルと同一規格とする。ただし支柱間隔については2m間隔とする。
 - ・ 土の単位体積重量 $\gamma = 1.8 \text{ KN/m}^3$

一般国道	図面記号	防 - 端末防護
	名称	防護柵 - 端末防護ガードレール (終点側・積雪区分2・3・A種用)

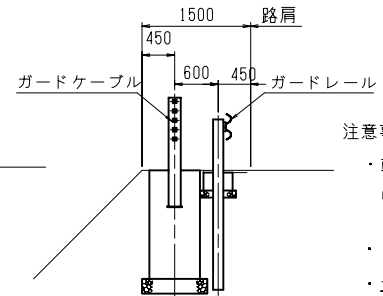
単位 mm



A部詳細



断面図

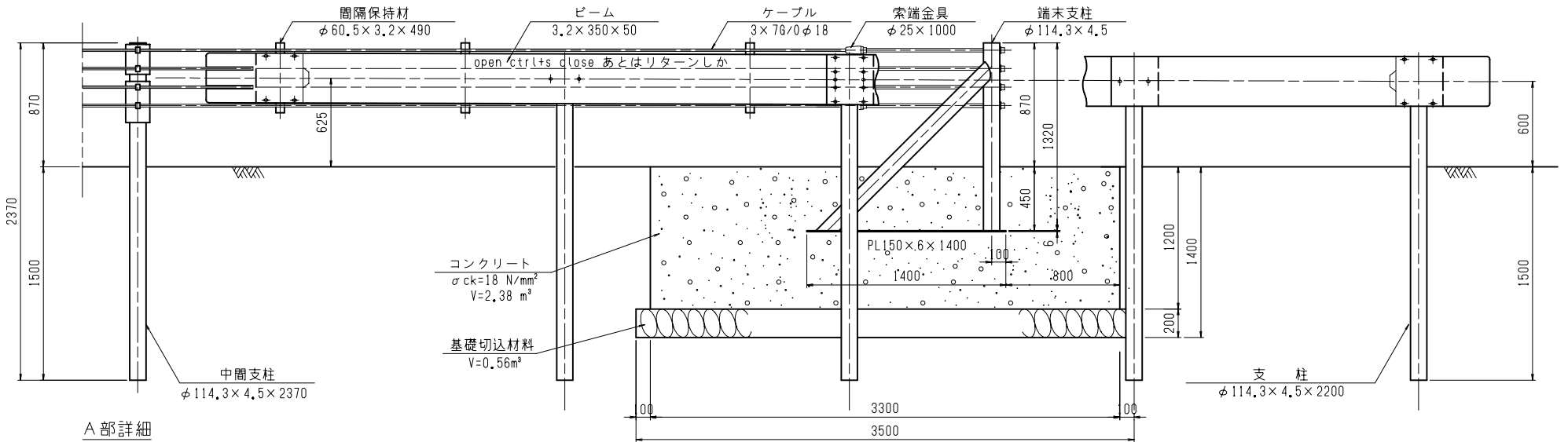
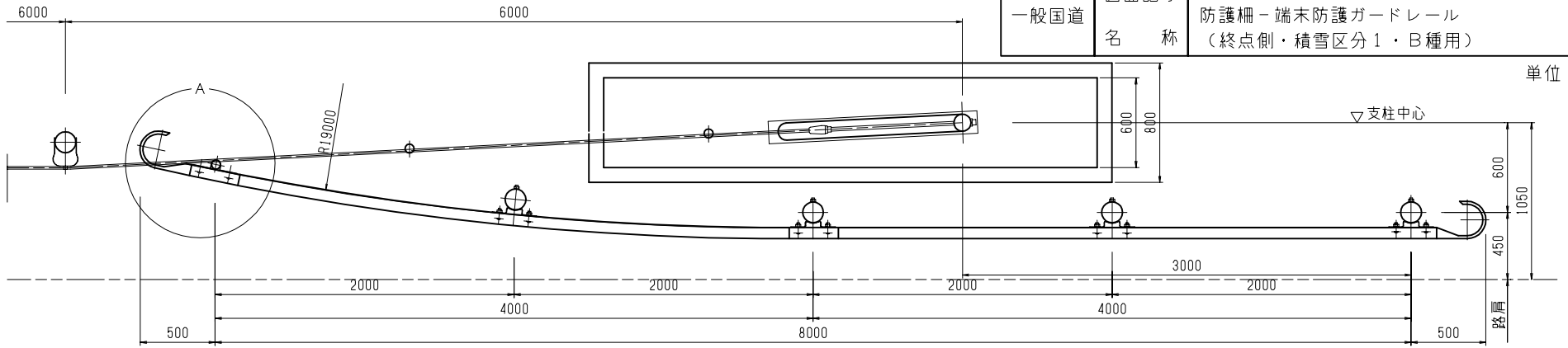


注意事項

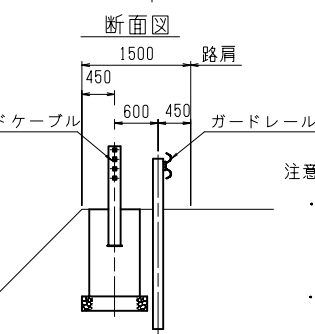
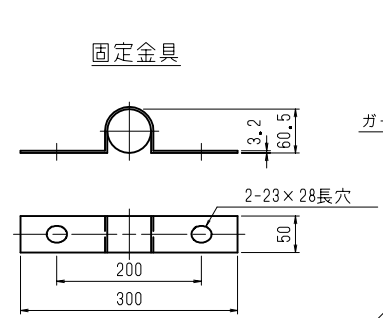
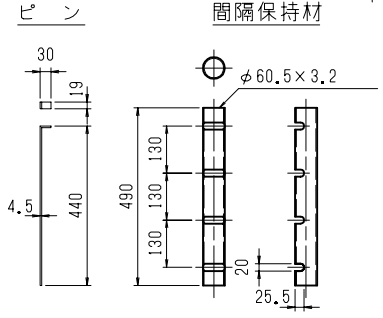
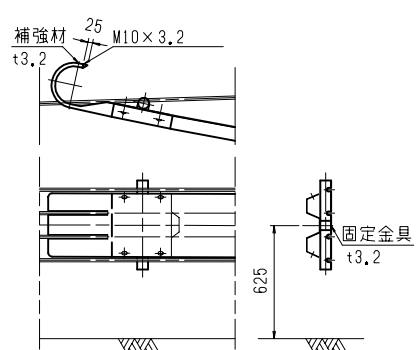
- ・ 端末防護ガードレールの規格及び積雪ランク等についてはガードケーブルと同一規格とする。ただし支柱間隔については2 m間隔とする。
- ・ () 内は積雪ランク3の場合。
- ・ 土の単位体積重量 $\gamma = 18 \text{ KN/m}^3$

一般国道	図面記号	防-末端防護	H28
	名称	防護柵-末端防護ガードレール (終点側・積雪区分1・B種用)	

単位 mm



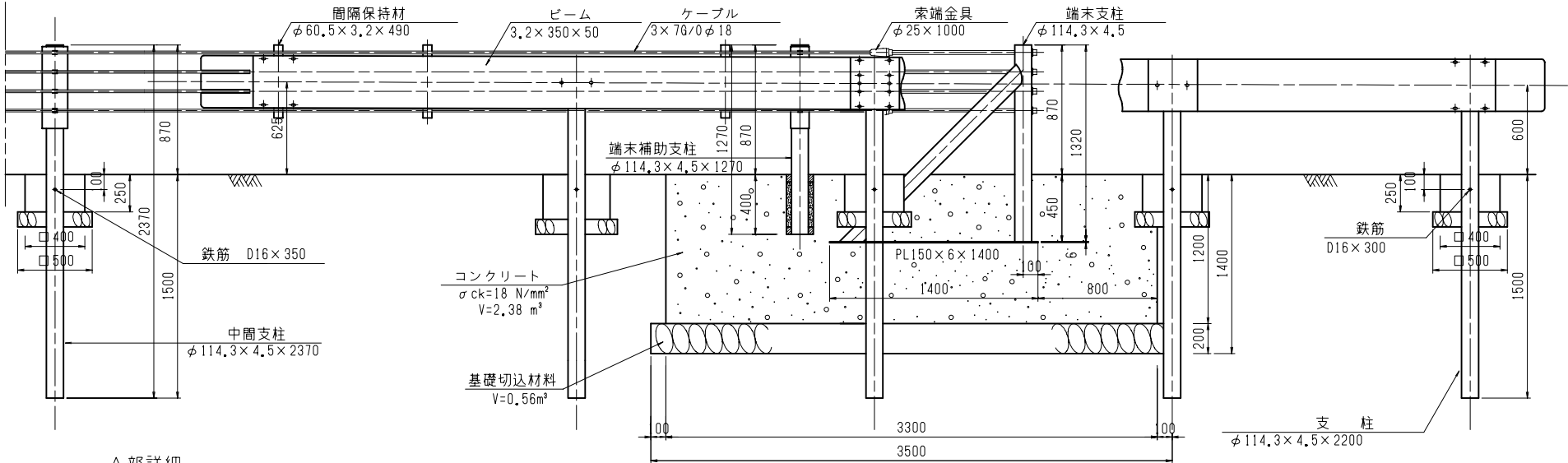
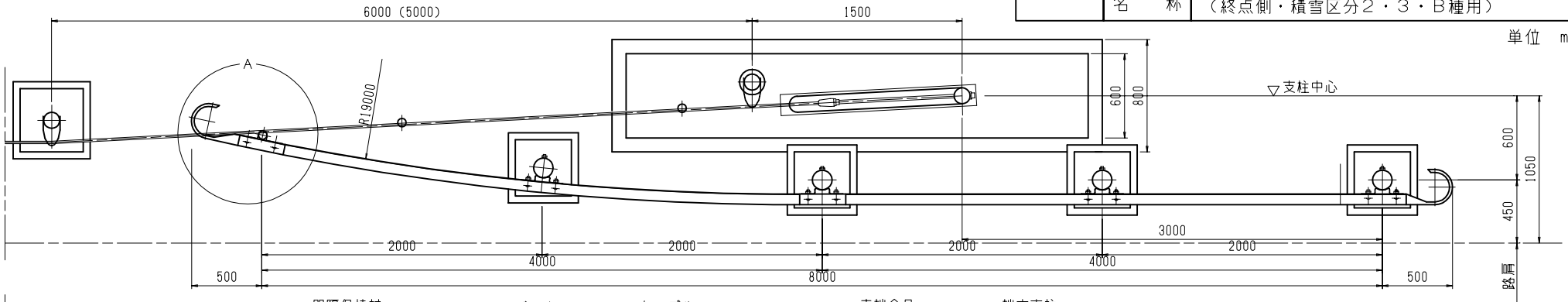
A部詳細



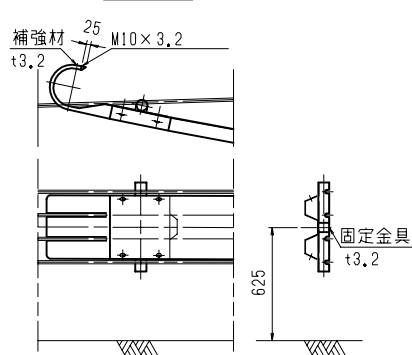
- 注意事項
- ・末端防護ガードレールの規格及び積雪ランク等についてはガードケーブルと同一規格とする。ただし支柱間隔については2m間隔とする。
 - ・土の単位体積重量 $\gamma = 18 \text{ KN/m}^3$

一般国道	図面記号	防-端末防護
	名称	防護柵-端末防護ガードレール (終点側・積雪区分2・3・B種用)

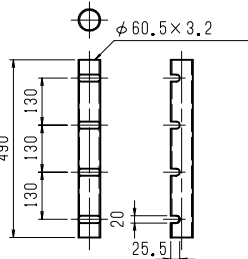
単位 mm



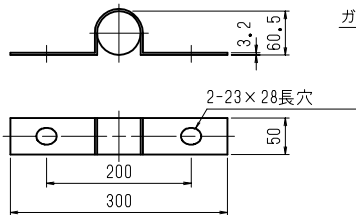
A部詳細



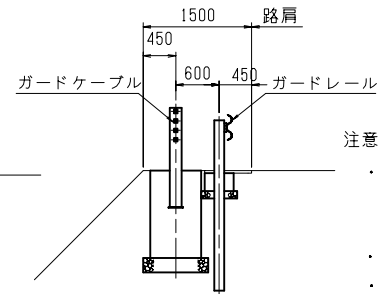
間隔保持材



固定金具



断面図

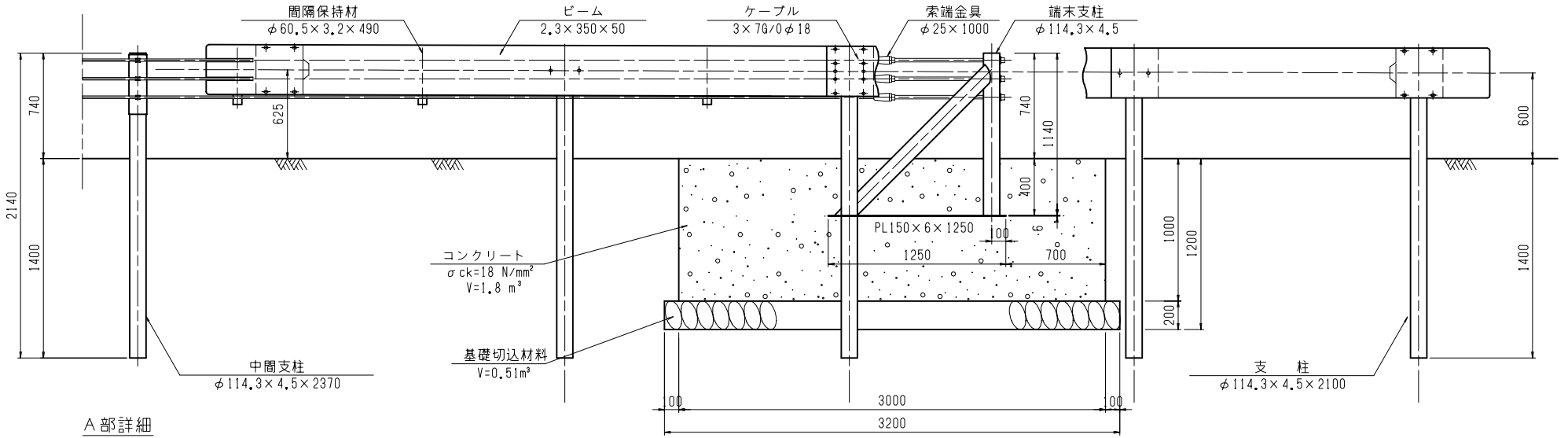
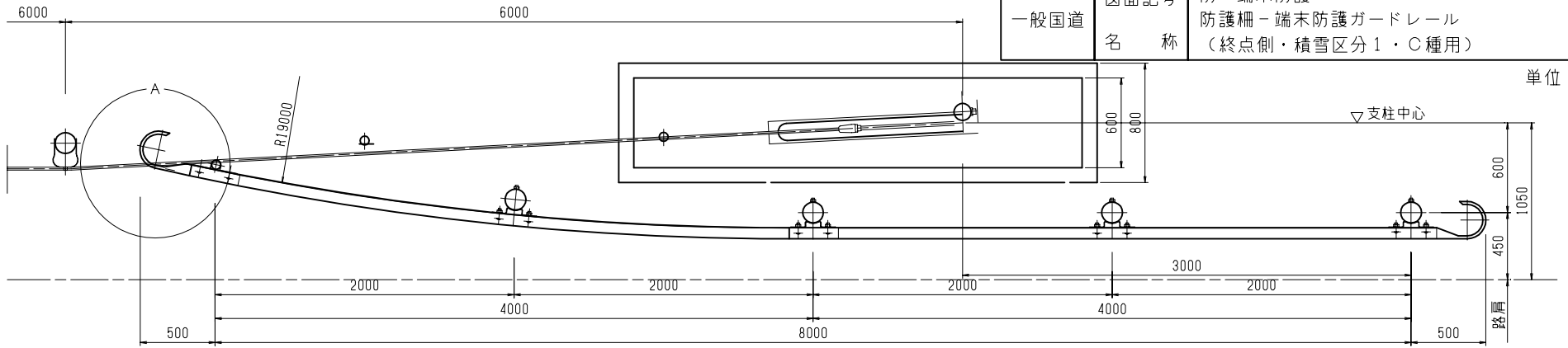


注意事項

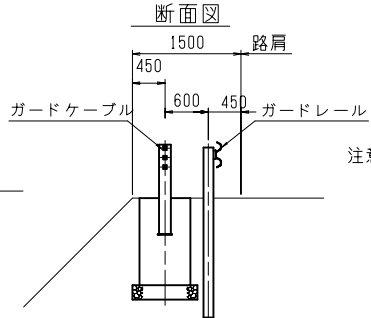
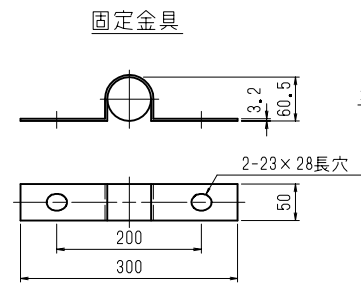
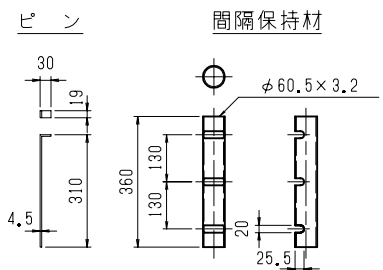
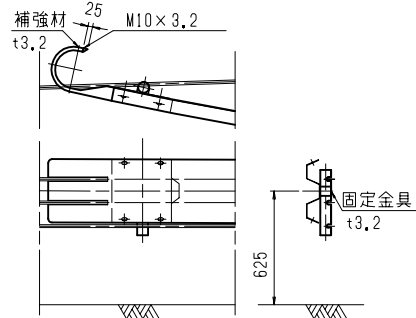
- ・ 端末防護ガードレールの規格及び積雪ランク等についてはガードケーブルと同一規格とする。
- ・ ただし支柱間隔については2m間隔とする。
- ・ () 内は積雪ランク3の場合。
- ・ 土の単位体積重量 $\gamma = 18 \text{ KN/m}^3$

一般国道	図面記号	防-端末防護	H28
	名称	防護柵-端末防護ガードレール (終点側・積雪区分1・C種用)	

単位 mm



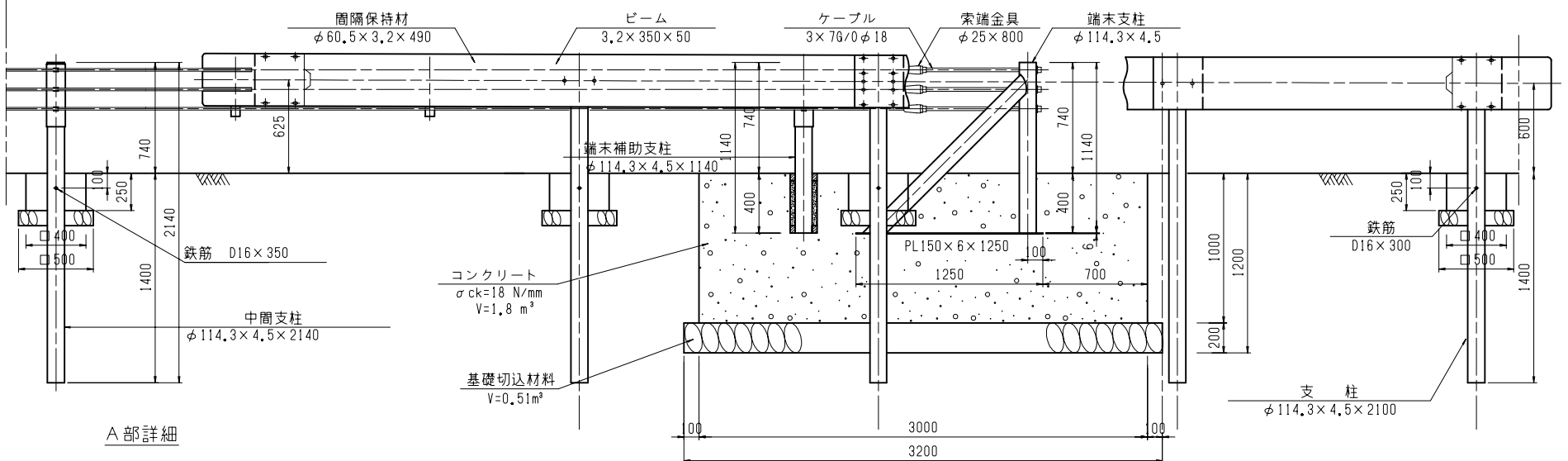
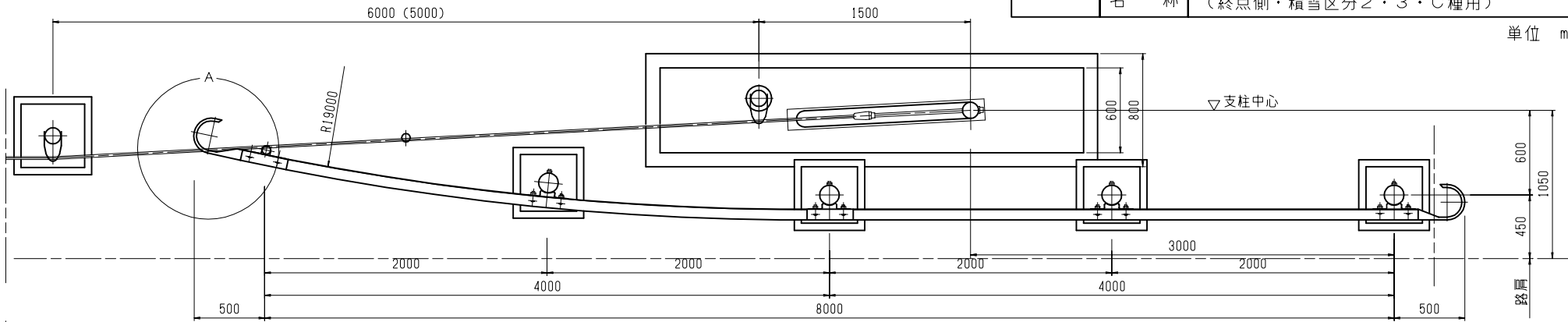
A部詳細



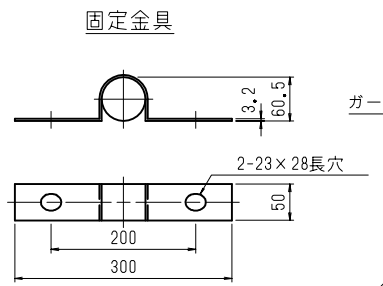
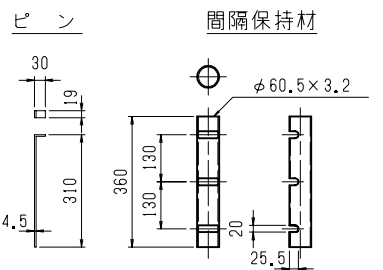
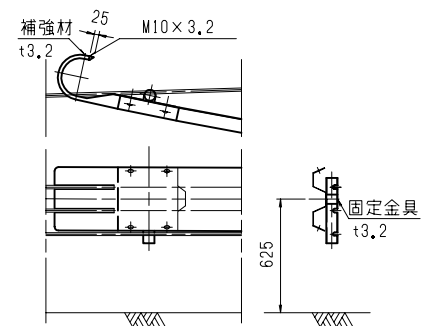
- 注意事項
- ・ 端末防護ガードレールの規格及び積雪ランク等についてはガードケーブルと同一規格とする。
 - ・ ただし支柱間隔については2m間隔とする。
 - ・ 土の単位体積重量 $\gamma = 18 \text{ KN/m}^3$

一般国道	図面記号	防-端末防護	H28
	名称	防護柵-端末防護ガードレール (終点側・積雪区分2・3・C種用)	

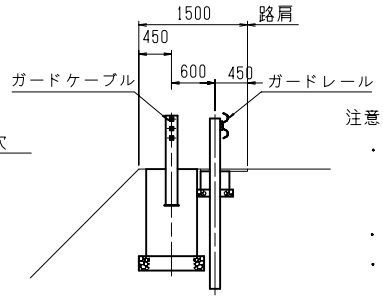
単位 mm



A部詳細



断面図

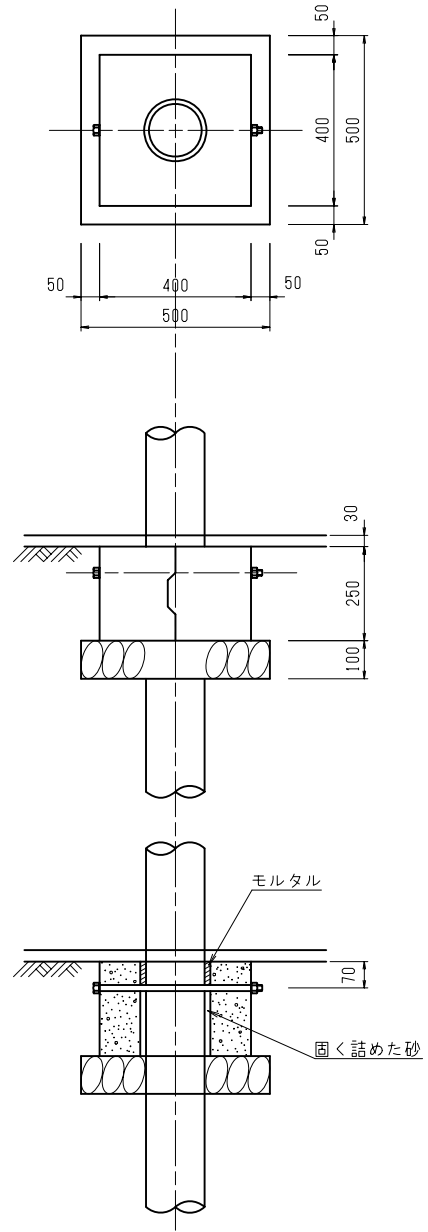


注意事項

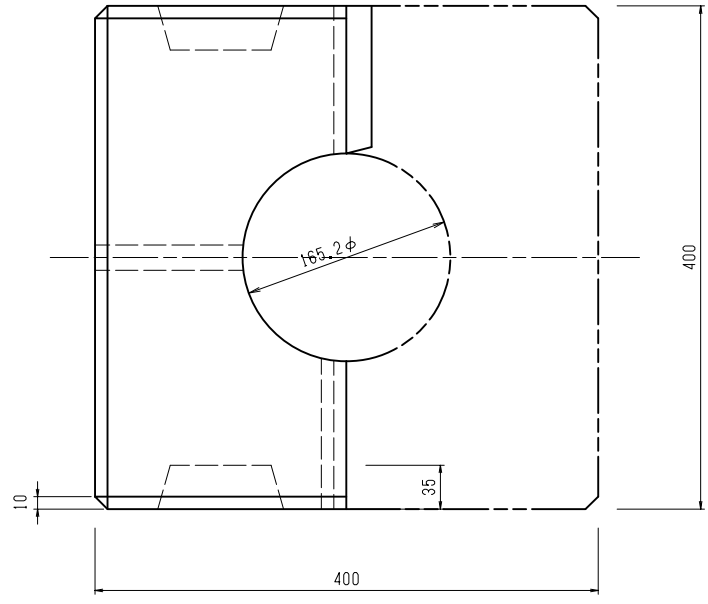
- ・ 端末防護ガードレールの規格及び積雪ランク等についてはガードケーブルと同一規格とする。ただし支柱間隔については2m間隔とする。
- ・ () 内は積雪ランク3の場合。
- ・ 土の単位体積重量 $\gamma = 1.8 \text{ KN/m}^3$

一般国道	図面記号	防-基礎	H11
	名称	防護柵-根固めブロック (耐雪型ガードレール, ガードレール用)	

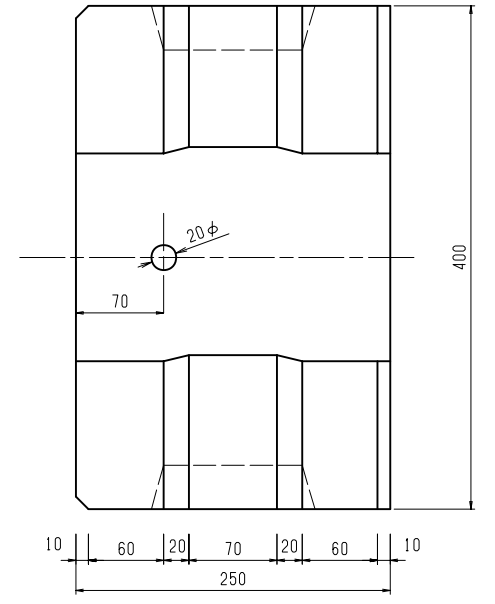
組立図



平面図

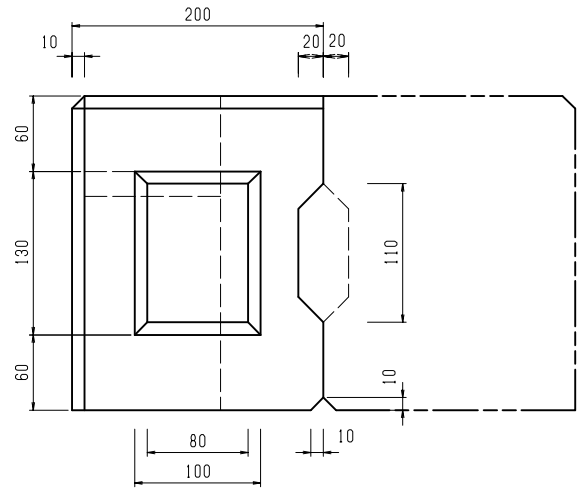


側面図

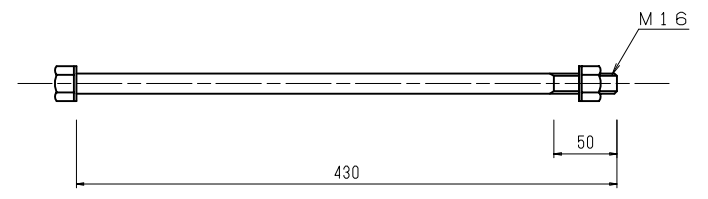


単位 mm

正面図



組立用ボルト・ナット・ワッシャー



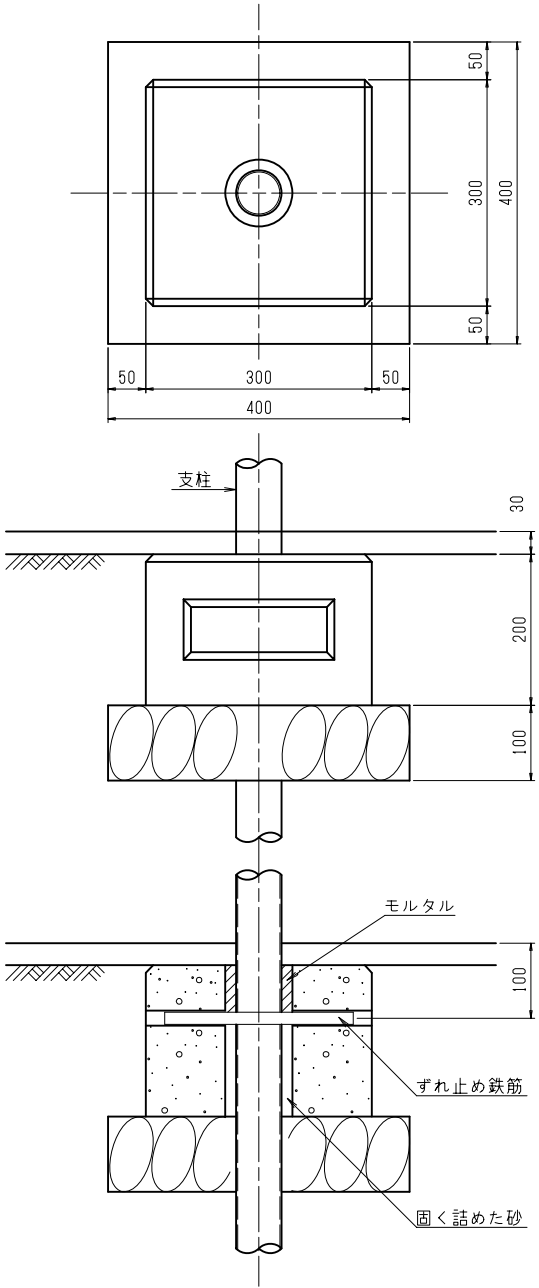
備考

組立用ボルト、ナット、ワッシャーはJIS H8641「溶接亜鉛メッキ」2種(HDZ35)の350g/m²(片面の付着量)以上とする。

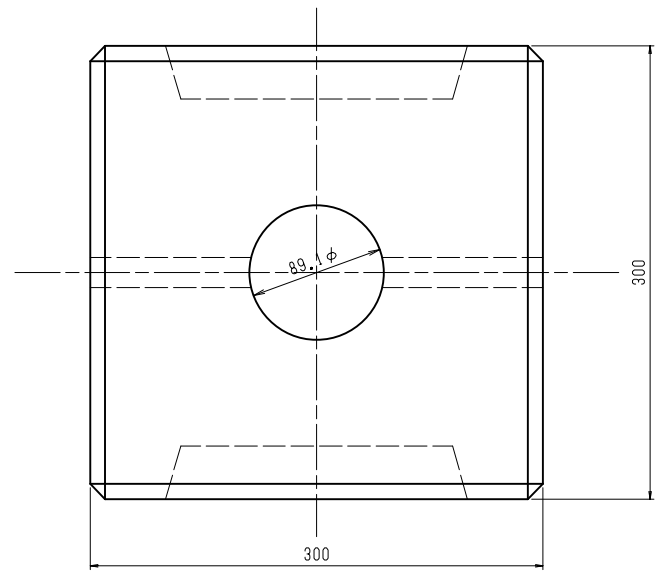
一般国道	図面記号	防-基礎	H11
	名称	防護柵-根固めブロック(耐雪型, 歩道用)	

単位 mm

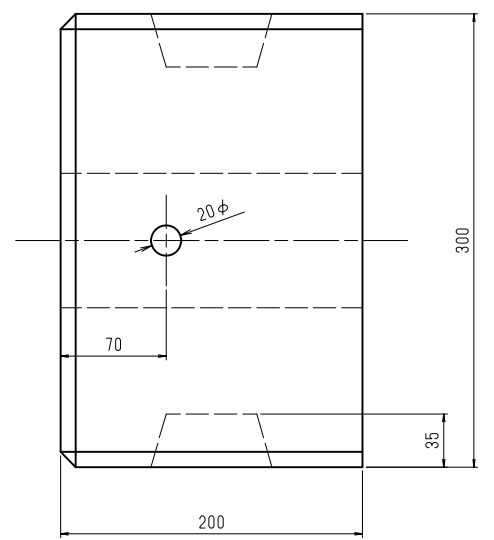
組立図



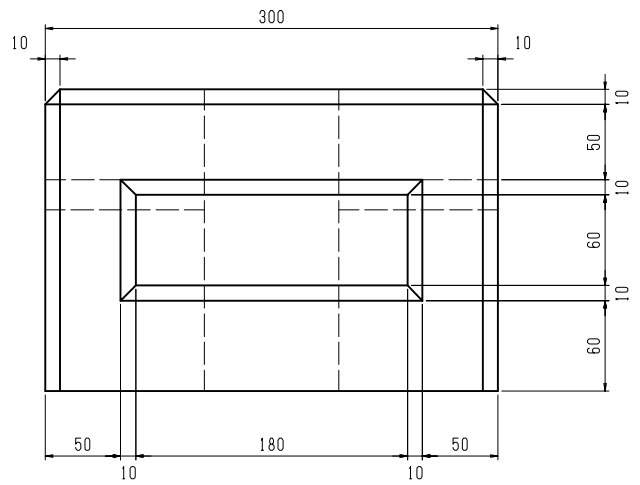
平面図



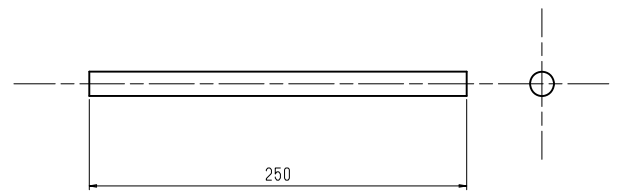
側面図



正面図

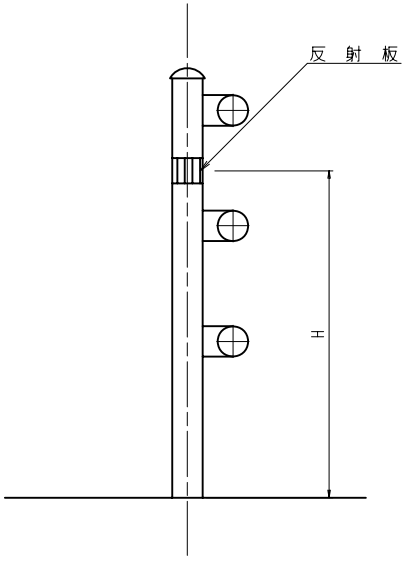


ずれ止め鉄筋
D-16

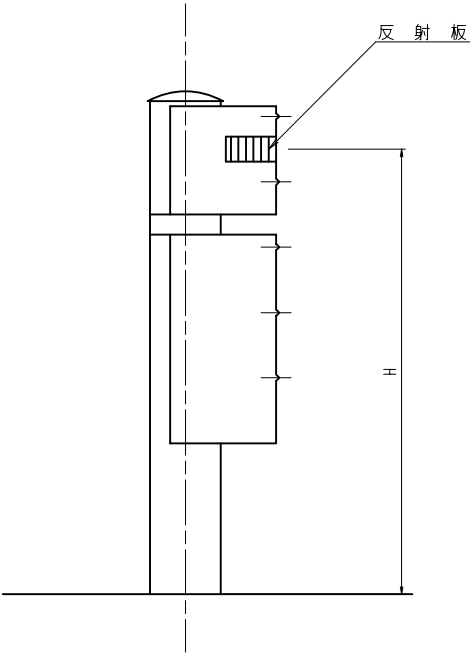


一般国道	図面記号	防 - 視線誘導	H11
	名称	防護柵 - 防護柵用反射板	

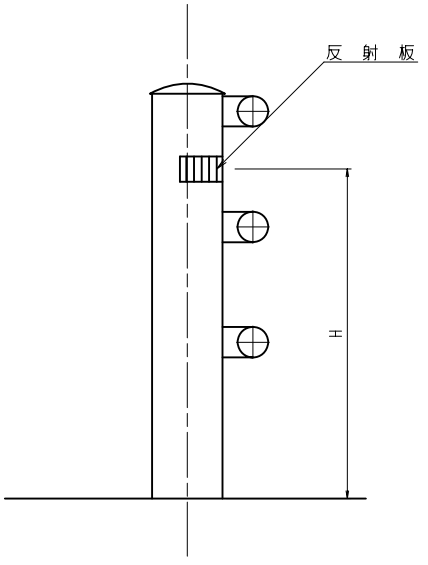
単位 mm



種 別	貼 付 高 H
歩道柵 (H = 800)	650
歩道柵 (H = 1,100)	900



種 別	貼 付 高 H
ガードケーブルA種	900
ガイドケーブルB種	750
ガードケーブルC種	650

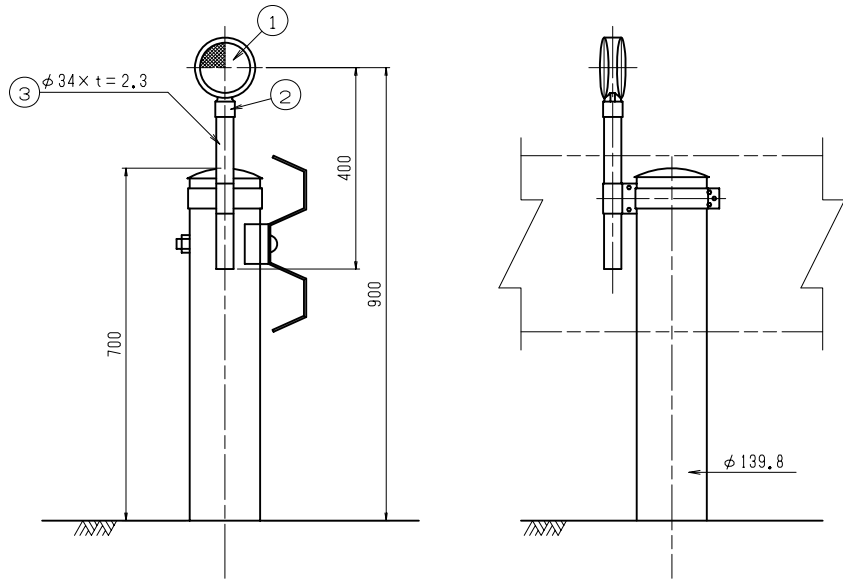


種 別	貼 付 高 H
歩道用ガードパイプA種	700
歩道用ガードパイプB種	700
歩道用ガードパイプC種	700

* 反射板の色は、運転者からみて自車線側（左側路側）の面の色は白色、右側に貼付する面は橙色とし、材質はカプセルレンズ型シート（50×100、2枚1本当たり）とする。

一般国道	図面記号	防-視線誘導	H11
	名称	防護柵-ガードレール取付用デリネーター	

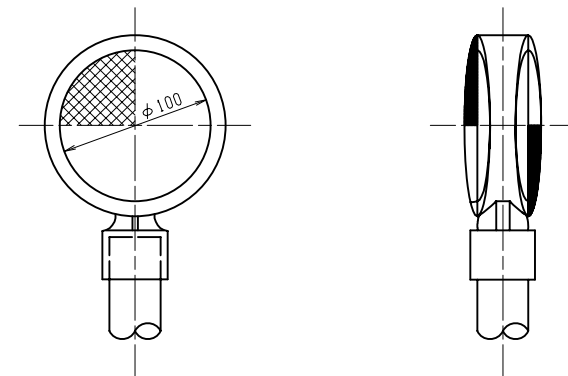
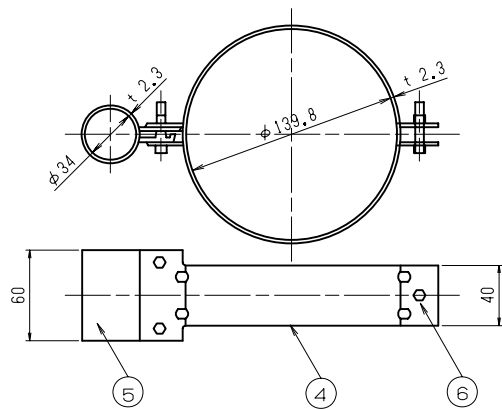
単位 mm



取付金具

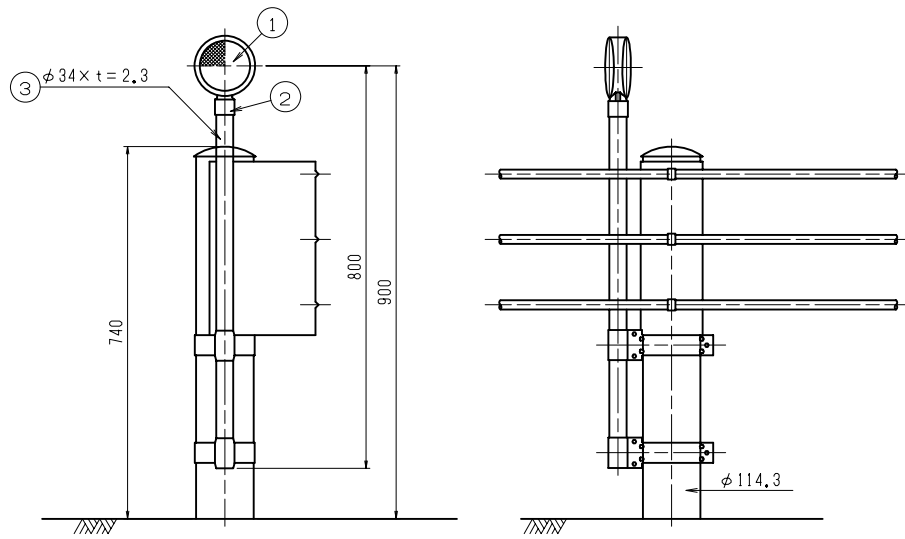
品番	品名	数量	材質	摘要
1	反射鏡	2	ポリカーボネート樹脂	φ100
2	反射体取付枠	1	耐食性アルミ合金	—
3	支柱	1	STK400	溶融亜鉛めっき
4	親金具	1	SPCC	溶融亜鉛めっき HDZ35
5	子供金具	1	"	" "
6	ボルト・ナット	3	M8×35	" "

反射器詳細図



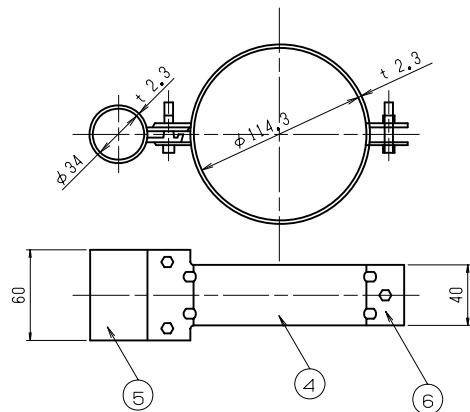
一般国道	図面記号	防 - 視線誘導	H11
	名称	防護柵 - ガードケーブルC種取付用デリネーター	

単位 mm

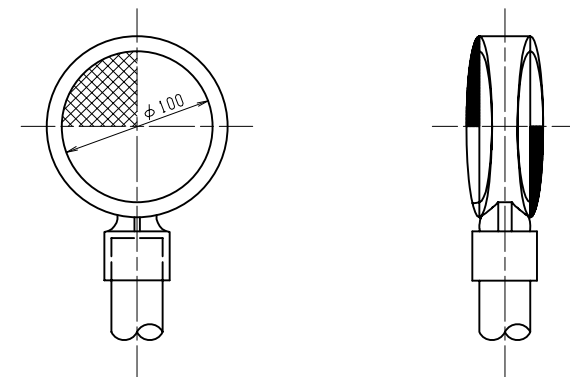


品番	品名	数量	材質	摘要
1	反射鏡	2	ポリカーボネート樹脂	φ100
2	反射体取付枠	1	耐食性アルミ合金	—
3	支柱	1	STK400	溶融亜鉛めっき
4	親金具	1	SPPC	溶融亜鉛めっき HDZ35
5	子供金具	1	"	" "
6	ボルト・ナット	6	M8×35	" "

取付金具

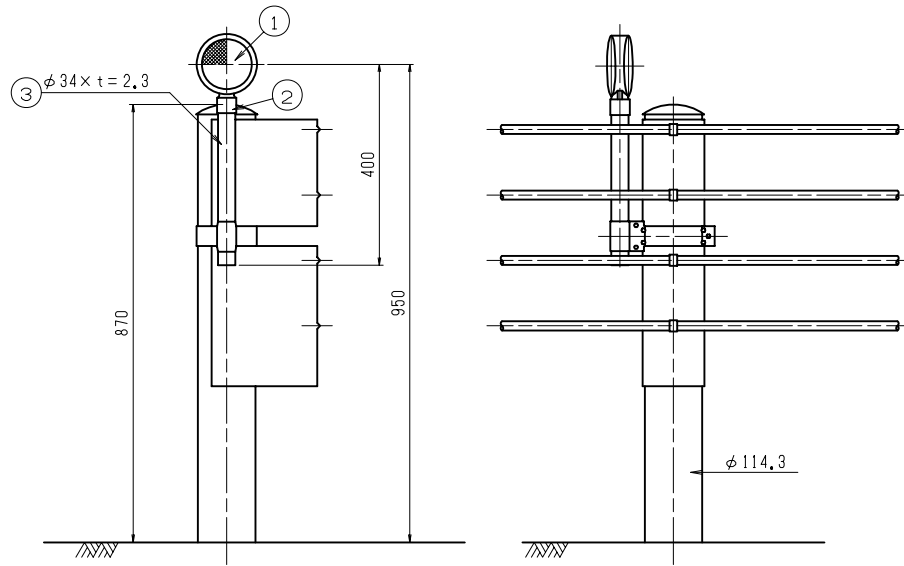


反射器詳細図



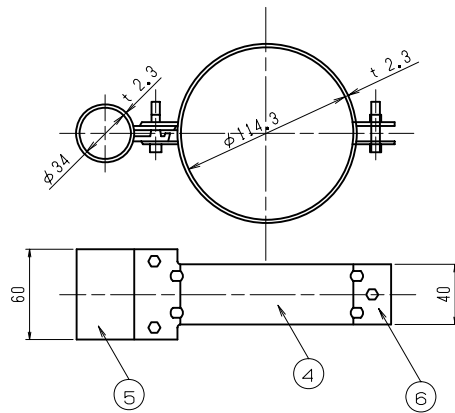
一般国道	図面記号	防-視線誘導	H11
	名称	防護柵-ガードケーブルB種取付用デリネーター	

単位 mm

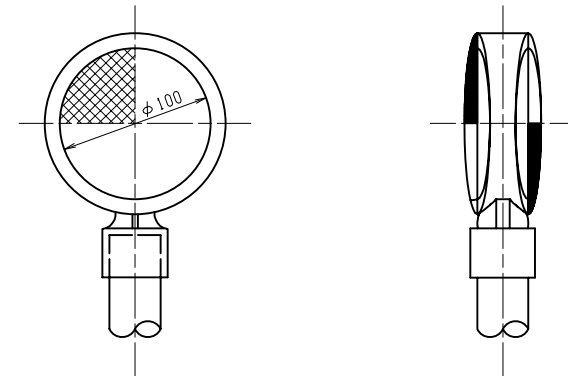


品番	品名	数量	材質	摘要
1	反射鏡	2	ポリカーボネート樹脂	φ100
2	反射体取付枠	1	耐食性アルミ合金	—
3	支柱	1	STK400	溶融亜鉛めっき
4	親金具	1	SPCC	溶融亜鉛めっき HDZ35
5	子供金具	1	"	" "
6	ボルト・ナット	3	M8×35	" "

取付金具

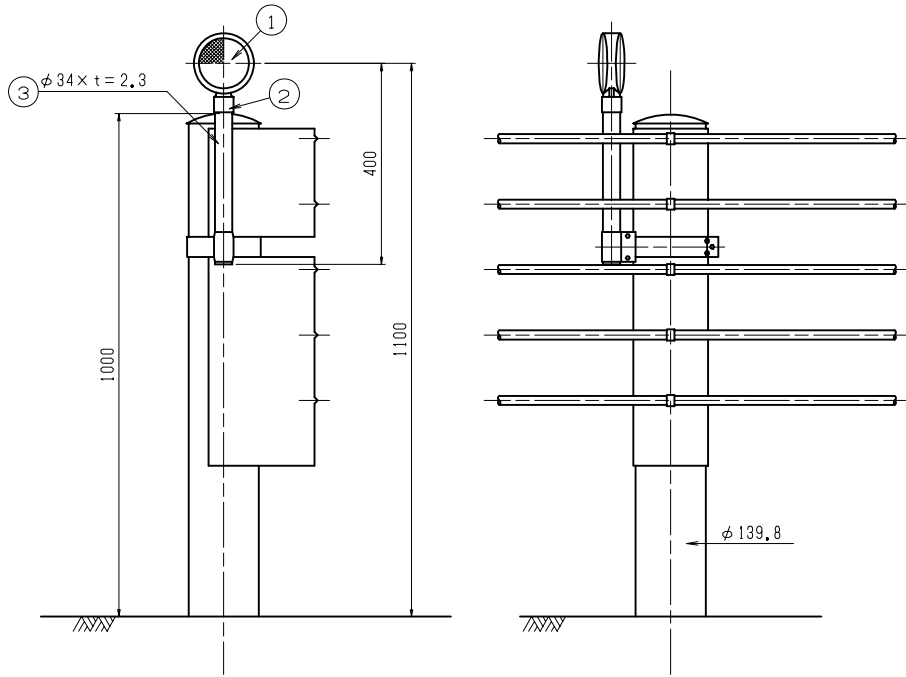


反射器詳細図



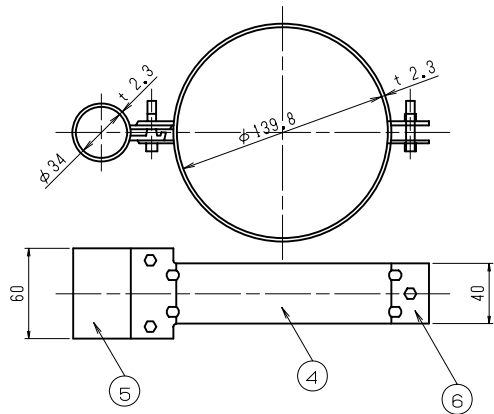
一般国道	図面記号	防-視線誘導
	名称	防護柵-ガードケーブルA種取付用デリネーター

単位 mm

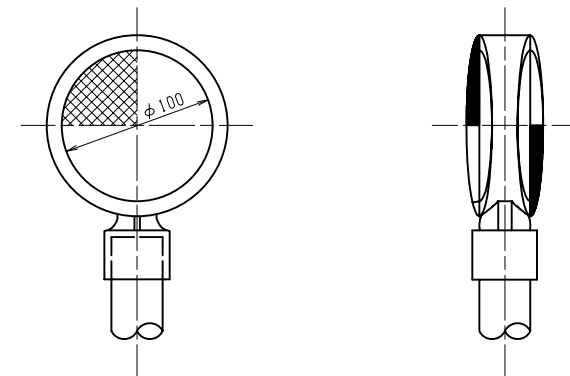


品番	品名	数量	材質	摘要
1	反射鏡	2	ポリカーボネート樹脂	φ100
2	反射体取付枠	1	耐食性アルミ合金	—
3	支柱	1	STK400	溶融亜鉛めっき
4	親金具	1	SPPC	溶融亜鉛めっき HDZ35
5	子供金具	1	"	" "
6	ボルト・ナット	3	M8×35	" "

取付金具

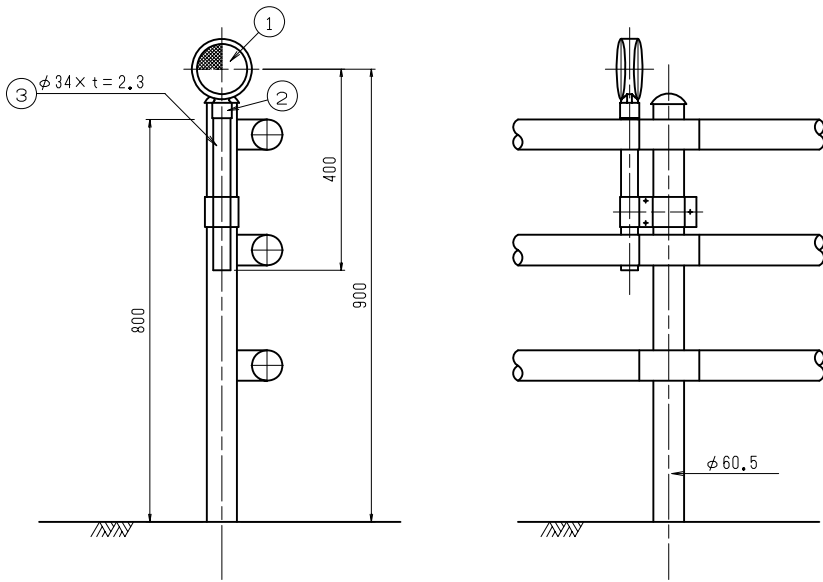


反射器詳細図



一般国道	図面記号	防-視線誘導
	名称	防護柵-歩道柵取付用デリネーター

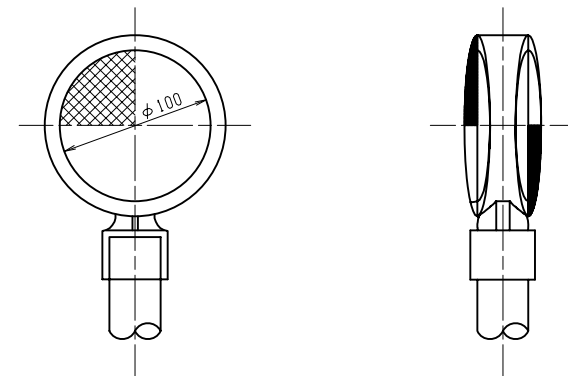
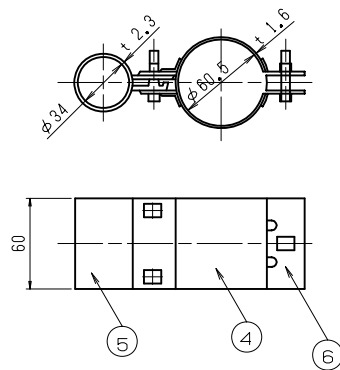
単位 mm



取付金具

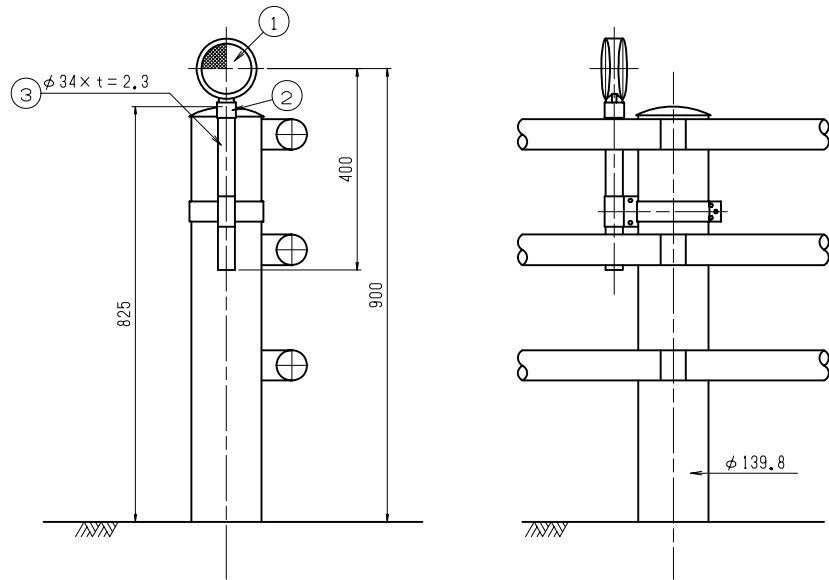
品番	品名	数量	材質	摘要
1	反射鏡	2	ポリカーボネート樹脂	φ100
2	反射体取付枠	1	耐食性アルミ合金	—
3	支柱	1	STK400	溶融亜鉛めっき
4	親金具	1	SPPC	溶融亜鉛めっき HDZ35
5	子供金具	1	"	" "
6	ボルト・ナット	3	M8×35	" "

反射器詳細図



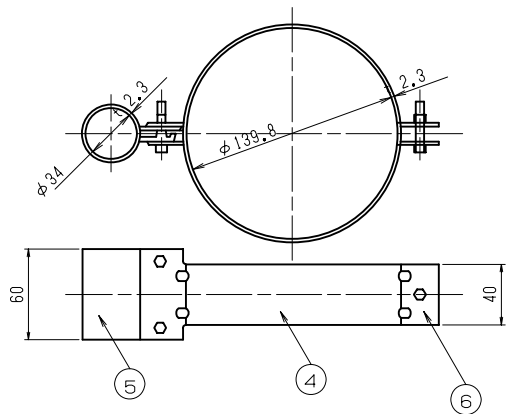
一般国道	図面記号	防-視線誘導
	名称	防護柵-歩道ガードパイプ取付用デリネーター

単位 mm

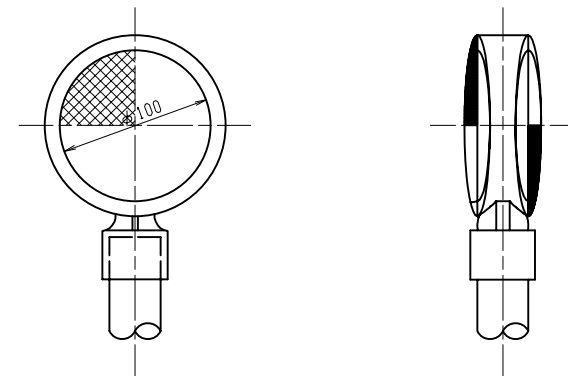


品番	品名	数量	材質	摘要
1	反射鏡	2	ポリカーボネート樹脂	φ100
2	反射体取付枠	1	耐食性アルミ合金	—
3	支柱	1	STK400	溶融亜鉛めっき
4	親金具	1	SPPC	溶融亜鉛めっき HDZ35
5	子供金具	1	"	" "
6	ボルト・ナット	3	M8×35	" "

取付金具



反射器詳細図



一般国道	図面記号 名称	車両用防護柵標準仕様書（A種）	H28
------	------------	-----------------	-----

単位 mm

車両用防護柵標準仕様書（A種）

A種 3本ビーム型 標準仕様		標準		耐雪型（ランク2）		耐雪型（ランク3）	
		路側用	歩車道境界用	路側用	歩車道境界用	路側用	歩車道境界用
記号	土中用	Gp-A-3E4	Gp-Ap-3E4	Gp-A2-2.5E4	Gp-Ap2-2.5E4	Gp-A3-2E4	Gp-Ap3-2E4
	構造物用	Gp-A-2B4	Gp-Ap-2B4	Gp-A2-2B4	Gp-Ap2-2B4	Gp-A3-2B4	Gp-Ap3-2B4
パイプ種別	支柱	φ139.8mm×4.5mm（STK400）					
	上段ビーム	φ89.1mm×3.2mm（STK400）					
	下段ビーム	φ60.5mm×3.2mm（STK400） × 2本					
支柱ピッチ	土中用	3.0m		2.5m		2.0m	
	構造物用	2.0m		2.0m		2.0m	
支柱長	土中用	2255mm（地上 605mm 埋込 1650mm）					
	構造物用	1005mm（地上 605mm 埋込 400mm）					

凡例

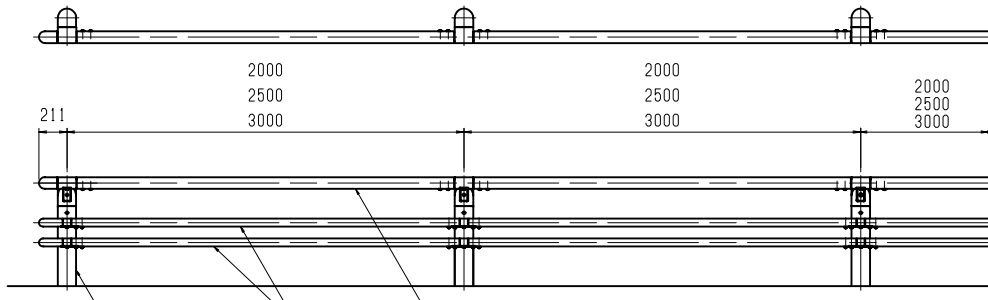
① ②③ ④⑤⑥
G p - A 2 - 2 B 4

① 車両用防護柵の形式	Gp : ガードパイプ	
② 種別	A : 路側用A種	Ap : 歩車道境界用Ap種
③ 積雪ランク（※）	2 : ランク 2	3 : ランク 3
④ 支柱間隔	2 : 支柱間隔 2m	3 : 支柱間隔 3m
⑤ 埋込み区分	E : 土中埋込み	B : コンクリート埋込み400mm
⑥ 構造区分	4 : 3本ビーム	

（※）積雪ランク（5年再現最大積雪深）
 ランク 1 : 1m以下（無対策）
 ランク 2 : 1mを超え2m以下
 ランク 3 : 2mを超え3m以下

一般国道	図面記号	防-Gp-A	H26
	名称	ガードパイプA種 3本ビーム 土中建込・コンクリート建込	

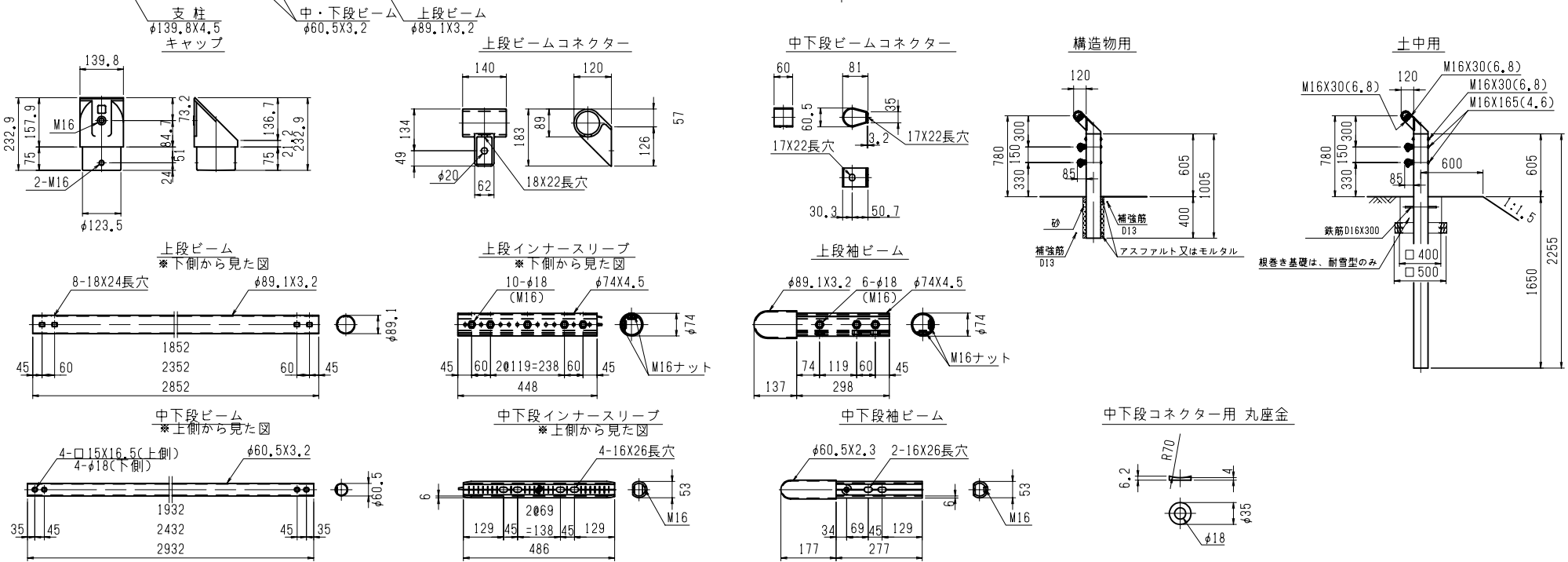
単位 mm



[設計表示方法]

Gp-() ()-() () 4
(種別) (積雪ランク) (支柱間隔) (埋込区分)

※標準型については、積雪ランクの表記なし。



中下段コネクター取付ボルト(六角穴付)

キャップ、上段コネクタ、インナースリーブ取付ボルト(六角穴付)

中下段ビーム取付角根付ボルト

40Lは耐雪型の上段コネクタとキャップ固定
 35Lは標準型の上段コネクタとキャップ固定、30Lはその他

一般国道	図面記号 名称	車両用防護柵標準仕様書（A種）	H28
------	------------	-----------------	-----

単位 mm

車両用防護柵標準仕様書（A種）

A種 2本ビーム型 標準仕様		標 準		耐雪型（ランク2）		耐雪型（ランク3）	
		路 側 用	歩車道境界用	路 側 用	歩車道境界用	路 側 用	歩車道境界用
記 号	土中用	Gp-A-3E3	———	Gp-A2-2.5E3	———	Gp-A3-2E3	———
	構造物用	Gp-A-2B3	———	Gp-A2-2B3	———	Gp-A3-2B3	———
パイプ種別	支 柱	φ114.3mm×4.5mm（STK400）					
	上段ビーム	φ 89.1mm×3.2mm（STK400）					
	下段ビーム	φ 89.1mm×3.2mm（STK400）					
支柱ピッチ	土中用	3.0m		2.5m		2.0m	
	構造物用	2.0m		2.0m		2.0m	
支柱長	土中用	2284mm（地上 634mm 埋込 1650mm）					
	構造物用	1034mm（地上 634mm 埋込 400mm）					

凡例

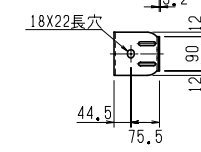
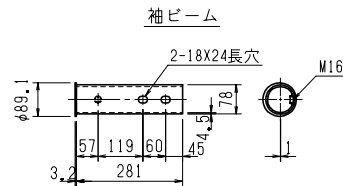
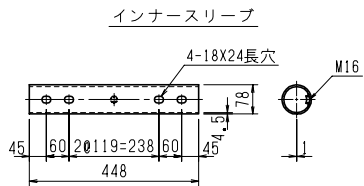
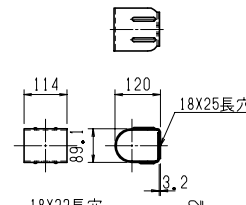
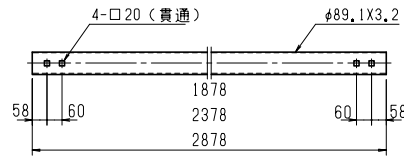
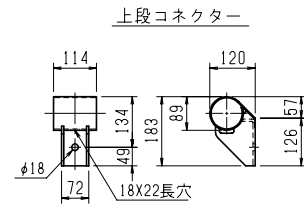
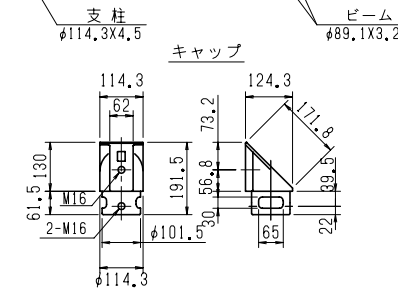
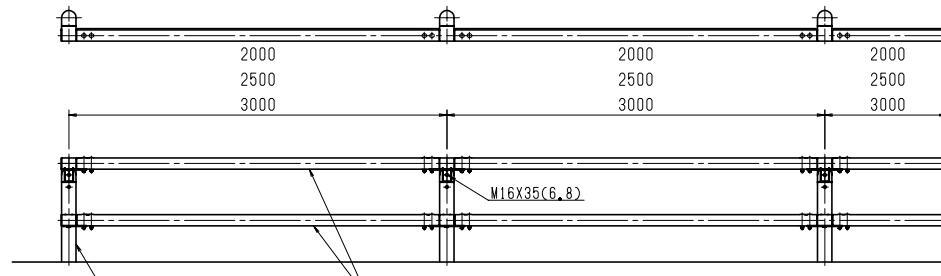
①	②	③	④	⑤	⑥
G p - A 2 - 2 B 3					

① 車両用防護柵の形式	Gp : ガードパイプ	
② 種別	A : 路側用A種	
③ 積雪ランク（※）	2 : ランク 2	3 : ランク 3
④ 支柱間隔	2 : 支柱間隔 2m	3 : 支柱間隔 3m
⑤ 埋込み区分	E : 土中埋込み	B : コンクリート埋込み400mm
⑥ 構造区分	3 : 2本ビーム	

（※）積雪ランク（5年再現最大積雪深）
 ランク 1 : 1m以下（無対策）
 ランク 2 : 1mを超え2m以下
 ランク 3 : 2mを超え3m以下

一般国道	図面記号	防-Gp-A	H28
	名称	ガードパイプA種 2本ビーム 土中建込・コンクリート建込	

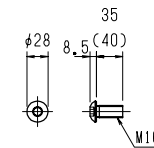
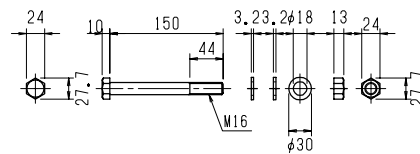
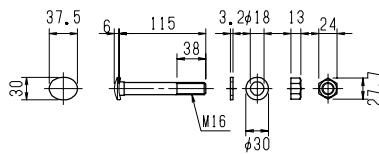
単位 mm



ビーム取付角根付ボルト

下段コネクタ取付ボルト

キャップ、上段コネクタ、インナースリーブ取付ボルト(六角穴付)

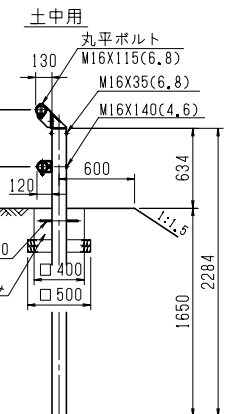
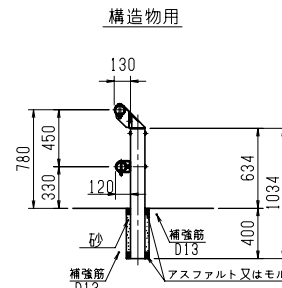


40Lは耐雪型の上段コネクタとキャップ固定、35Lはその他。

[設計表示方法]

Gp-() ()-() () 3
(種別)(積雪ランク)(支柱間隔)(埋込区分)

※標準型については、積雪ランクの表記なし。



下段コネクタ補強金具

一般国道	図面記号 名称	車両用防護柵標準仕様書（B種）	H26
------	------------	-----------------	-----

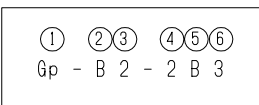
車両用防護柵標準仕様書（B種）

単位 mm

B種 2本ビーム型 標準仕様		標準		耐雪型（ランク2）		耐雪型（ランク3）	
		路側用	歩車道境界用	路側用	歩車道境界用	路側用	歩車道境界用
記号	土中用	Gp-B-3E3	Gp-Bp-3E3	Gp-B2-2.5E3	Gp-Bp2-2.5E3	Gp-B3-2E3	Gp-Bp3-2E3
	構造物用	Gp-B-2B3	Gp-Bp-2B3	Gp-B2-2B3	Gp-Bp2-2B3	Gp-B3-2B3	Gp-Bp3-2B3
パイプ種別	支柱	φ114.3mm×4.5mm（STK400）					
	上段ビーム	φ76.3mm×3.2mm（STK400）					
	下段ビーム	φ60.5mm×3.2mm（STK400）					
支柱ピッチ	土中用	3.0m		2.5m		2.0m	
	構造物用	2.0m		2.0m		2.0m	
支柱長	土中用	2080mm（地上 580mm 埋込 1500mm）					
	構造物用	980mm（地上 580mm 埋込 400mm）					

B種 3本ビーム型 標準仕様		標準		耐雪型（ランク2）		耐雪型（ランク3）	
		路側用	歩車道境界用	路側用	歩車道境界用	路側用	歩車道境界用
記号	土中用	Gp-B-3E4	Gp-Bp-3E4	Gp-B2-2.5E4	Gp-Bp2-2.5E4	Gp-B3-2E4	Gp-Bp3-2E4
	構造物用	Gp-B-2B4	Gp-Bp-2B4	Gp-B2-2B4	Gp-Bp2-2B4	Gp-B3-2B4	Gp-Bp3-2B4
パイプ種別	支柱	φ114.3mm×4.5mm（STK400）					
	上段ビーム	φ76.3mm×3.2mm（STK400）					
	下段ビーム	φ48.6mm×3.2mm（STK400） × 2本					
支柱ピッチ	土中用	3.0m		2.5m		2.0m	
	構造物用	2.0m		2.0m		2.0m	
支柱長	土中用	2160mm（地上 660mm 埋込 1500mm）					
	構造物用	1060mm（地上 660mm 埋込 400mm）					

凡例

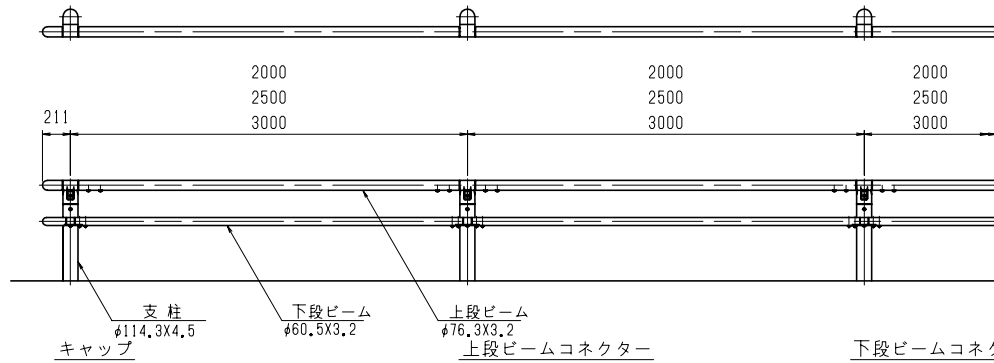


① 車両用防護柵の形式	Gp : ガードパイプ	
② 種別	B : 路側用B種	Bp : 歩車道境界用Bp種
③ 積雪ランク（※）	2 : ランク 2	3 : ランク 3
④ 支柱間隔	2 : 支柱間隔 2m	3 : 支柱間隔 3m
⑤ 埋込み区分	E : 土中埋込み	B : コンクリート埋込み400mm
⑥ 構造区分	3 : 2本ビーム	4 : 3本ビーム

（※）積雪ランク（5年再現最大積雪深）
 ランク 1 : 1m以下（無対策）
 ランク 2 : 1mを超え2m以下
 ランク 3 : 2mを超え3m以下

一般国道	図面記号	防-Gp-B	H26
	名称	ガードパイプB種 2本ビーム 土中建設・コンクリート建設	

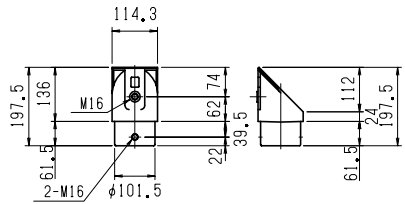
単位 mm



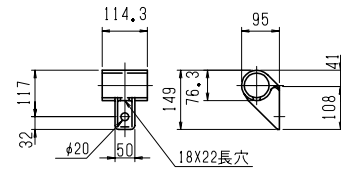
[設計表示方法]

Gp-()-()-()-()3
(種別)(積雪ランク)(支柱間隔)(埋込区分)

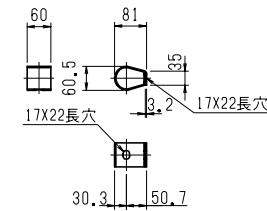
※標準型については、積雪ランクの表記なし。



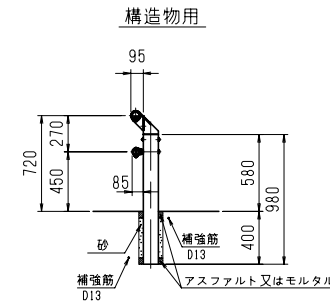
上段ビーム
※下側から見た図



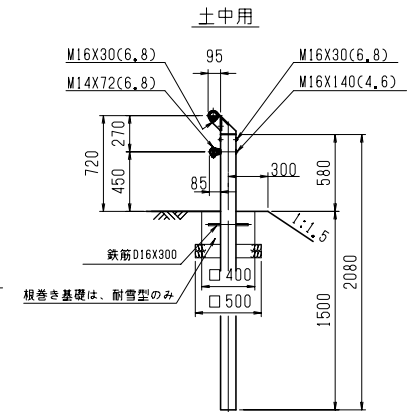
上段インナースリーブ
※下側から見た図



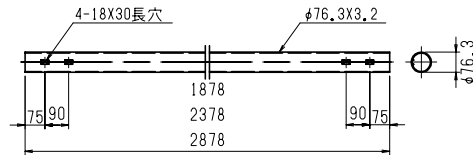
上段袖ビーム



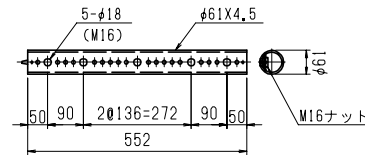
構造物用



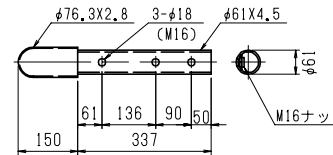
土中用



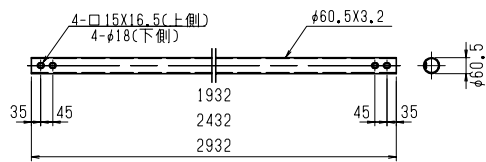
下段ビーム
※上側から見た図



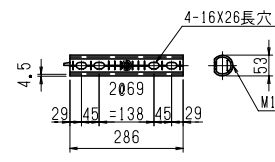
下段インナースリーブ
※上側から見た図



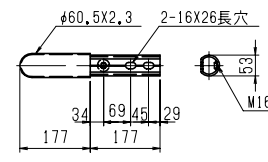
下段袖ビーム



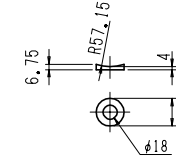
下段コネクター取付ボルト(六角穴付)



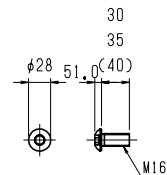
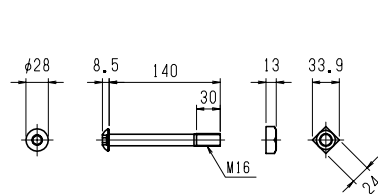
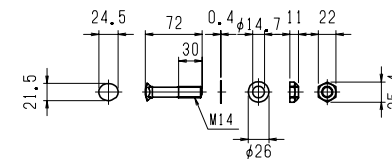
キャップ、上段コネクター、インナースリーブ取付ボルト(六角穴付)



下段コネクター用丸座金



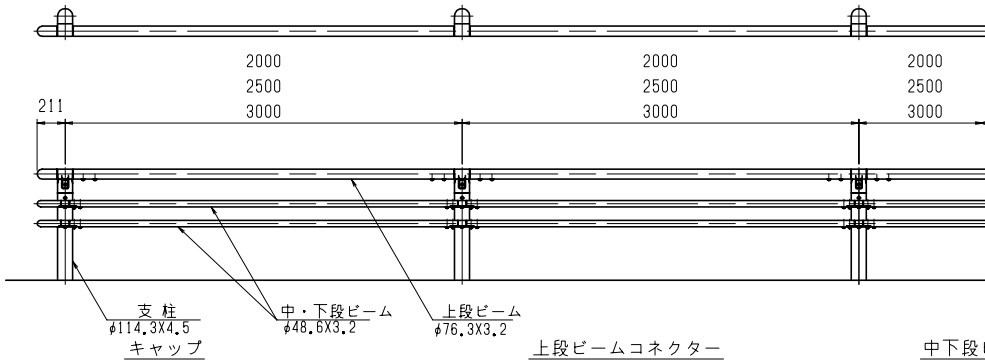
下段ビーム取付角根付ボルト



40Lは耐雪型の上段コネクターとキャップ固定。
35Lは標準型の上段コネクターとキャップ固定、30Lはその他

一般国道	図面記号	防 - G p - B	H26
	名称	ガードパイプB種 3本ビーム 土中建設・コンクリート建設	

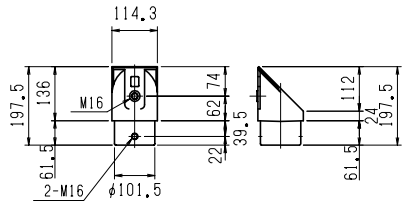
単位 mm



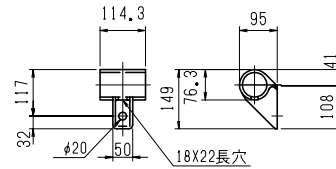
[設計表示方法]

Gp-() () -() () 4
(種別) (積雪ランク) (支柱間隔) (埋込区分)

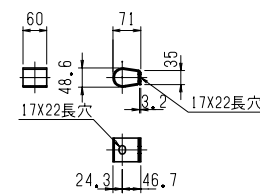
※標準型については、積雪ランクの表記なし。



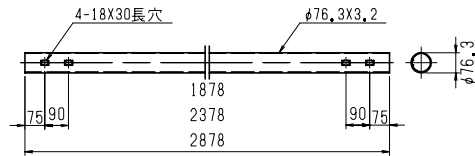
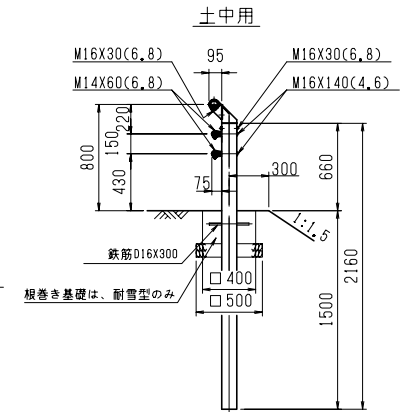
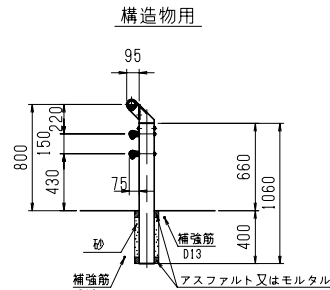
上段ビーム
※下側から見た図



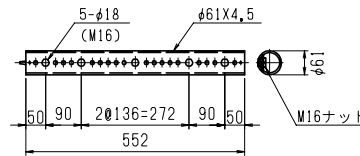
上段インナースリーブ
※下側から見た図



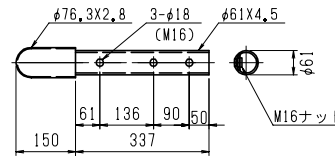
上段袖ビーム



中下段ビーム
※上側から見た図

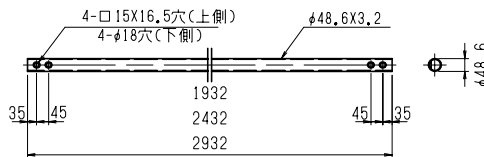


中下段インナースリーブ
※上側から見た図

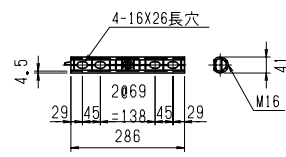


中下段袖ビーム

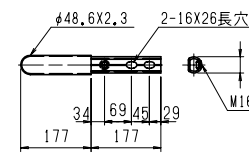
中下段コネクター用 丸座金



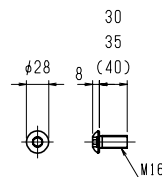
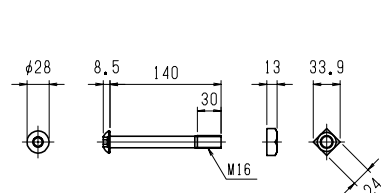
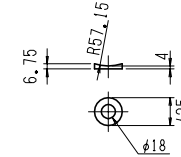
中下段コネクター取付ボルト(六角穴付)



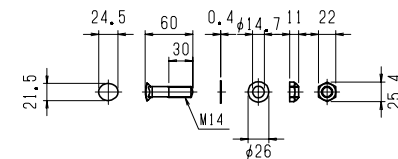
キャップ、上段コネクター、インナースリーブ取付ボルト(六角穴付)



中下段ビーム取付角根付ボルト



40Lは耐雪型の上段コネクターとキャップ固定。
35Lは標準型の上段コネクターとキャップ固定、30Lはその他



一般国道	図面記号 名称	車両用防護柵標準仕様書（C種）	H26
------	------------	-----------------	-----

車両用防護柵標準仕様書（C種）

単位 mm

記号	C種 2本ビーム型 標準仕様	標準		耐雪型（ランク2）		耐雪型（ランク3）	
		路側用	歩車道境界用	路側用	歩車道境界用	路側用	歩車道境界用
記号	土中用	Gp-C-3E3	Gp-Cp-3E3	Gp-C2-2.5E3	Gp-Cp2-2.5E3	Gp-C3-2E3	Gp-Cp3-2E3
	構造物用	Gp-C-2B3	Gp-Cp-2B3	Gp-C2-2B3	Gp-Cp2-2B3	Gp-C3-2B3	Gp-Cp3-2B3
パイプ種別	支柱	φ114.3mm×4.5mm（STK400）					
	上段ビーム	φ76.3mm×2.8mm（STK400）		φ76.3mm×3.2mm（STK400）			
	下段ビーム	φ60.5mm×2.3mm（STK400）					
支柱ピッチ	土中用	3.0m		2.5m		2.0m	
	構造物用	2.0m		2.0m		2.0m	
支柱長	土中用	1930mm（地上 530mm 埋込 1400mm）					
	構造物用	930mm（地上 530mm 埋込 400mm）					

記号	C種 3本ビーム型 標準仕様	標準		耐雪型（ランク2）		耐雪型（ランク3）	
		路側用	歩車道境界用	路側用	歩車道境界用	路側用	歩車道境界用
記号	土中用	Gp-C-3E4	Gp-Cp-3E4	Gp-C2-2.5E4	Gp-Cp2-2.5E4	Gp-C3-2E4	Gp-Cp3-2E4
	構造物用	Gp-C-2B4	Gp-Cp-2B4	Gp-C2-2B4	Gp-Cp2-2B4	Gp-C3-2B4	Gp-Cp3-2B4
パイプ種別	支柱	φ114.3mm×4.5mm（STK400）					
	上段ビーム	φ76.3mm×2.8mm（STK400）		φ76.3mm×3.2mm（STK400）			
	下段ビーム	φ48.6mm×2.3mm（STK400） × 2本					
支柱ピッチ	土中用	3.0m		2.5m		2.0m	
	構造物用	2.0m		2.0m		2.0m	
支柱長	土中用	2025mm（地上 625mm 埋込 1400mm）					
	構造物用	1025mm（地上 625mm 埋込 400mm）					

凡例

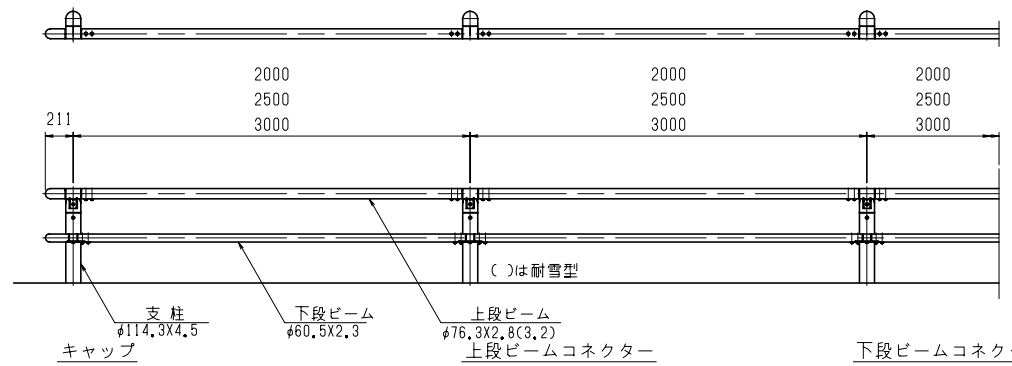
①	②③	④⑤⑥
G p - C 2 - 2 B 3		

① 車両用防護柵の形式	Gp : ガードパイプ	
② 種別	C : 路側用C種	Cp : 歩車道境界用Cp種
③ 積雪ランク（※）	2 : ランク 2	3 : ランク 3
④ 支柱間隔	2 : 支柱間隔 2m	3 : 支柱間隔 3m
⑤ 埋込み区分	E : 土中埋込み	B : コンクリート埋込み400mm
⑥ 構造区分	3 : 2本ビーム	4 : 3本ビーム

（※）積雪ランク（5年再現最大積雪深）
 ランク 1 : 1m以下（無対策）
 ランク 2 : 1mを超え2m以下
 ランク 3 : 2mを超え3m以下

一般国道	図面記号	防-Gp-C	H28
	名称	ガードパイプC種 2本ビーム 土中建込・コンクリート建込	

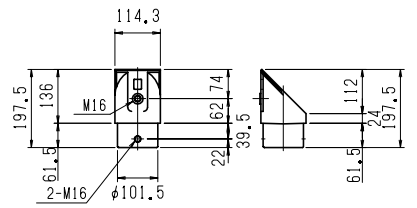
単位 mm



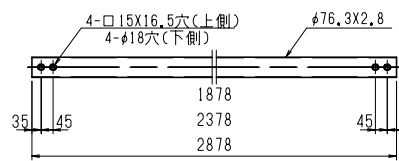
[設計表示方法]

Gp-()-()-()3
(種別)(積雪ランク)(支柱間隔)(埋込区分)

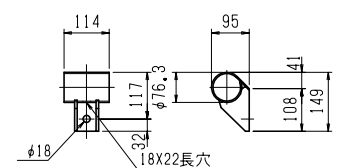
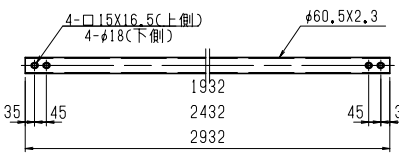
※標準型については、積雪ランクの表記なし。



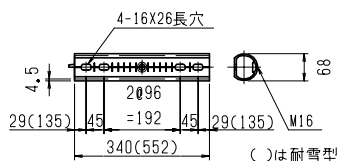
上段ビーム
※下側から見た図



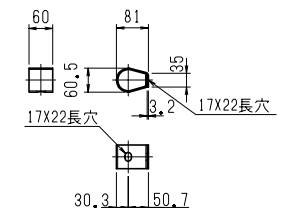
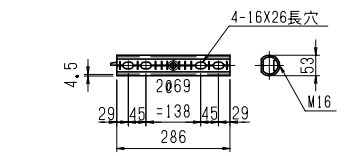
下段ビーム
※上側から見た図



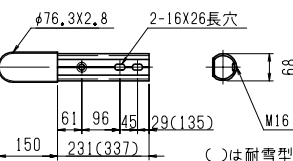
上段インナースリーブ
※下側から見た図



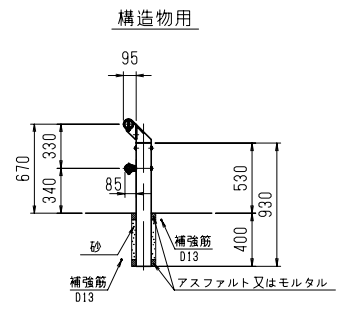
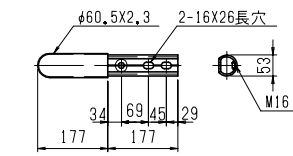
下段インナースリーブ
※上側から見た図



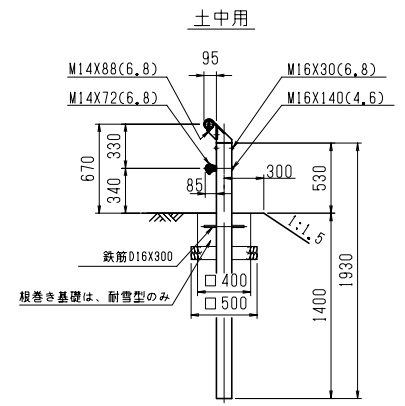
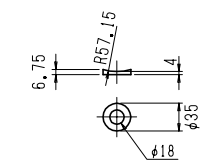
上段袖ビーム



下段袖ビーム

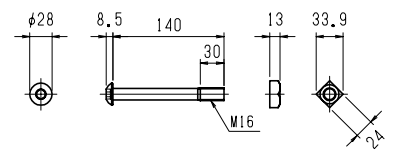


下段コネクター用丸座金

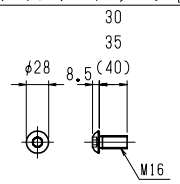


根巻き基礎は、耐雪型のみ

中下段コネクター取付ボルト(六角穴付)

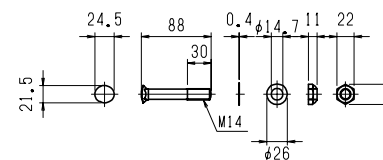


キャップ、上段コネクタ、インナースリーブ取付ボルト(六角穴付)

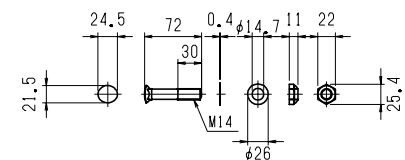


40Lは耐雪型の上段コネクタとキャップ固定。
35Lは標準型の上段コネクタとキャップ固定、30Lはその他

上段ビーム取付角根付ボルト

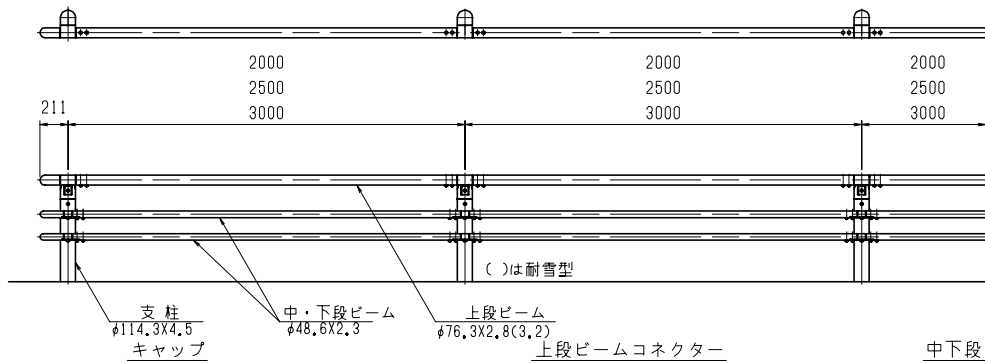


下段ビーム取付角根付ボルト



一般国道	図面記号	防-Gp-C	H28
	名称	ガードパイプC種 3本ビーム 土中建込・コンクリート建込	

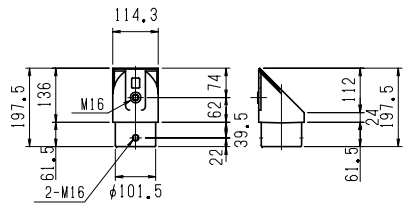
単位 mm



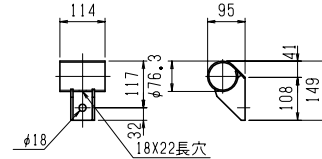
【設計表示方法】

Gp-() () -() () 4
(種別) (積雪ランク) (支柱間隔) (埋込区分)

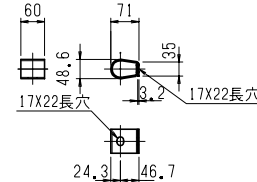
※標準型については、積雪ランクの表記なし。



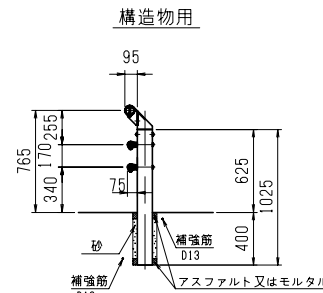
上段ビーム
※下側から見た図



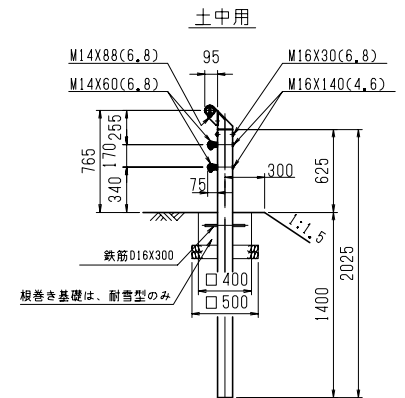
上段インナースリーブ
※下側から見た図



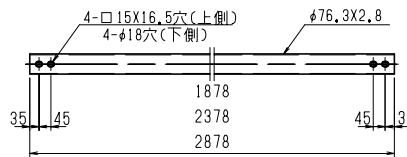
上段袖ビーム



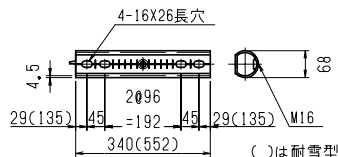
構造物用



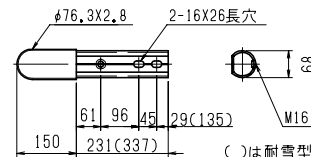
土中用



中下段ビーム
※上側から見た図

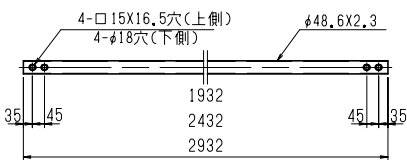


中下段インナースリーブ
※上側から見た図

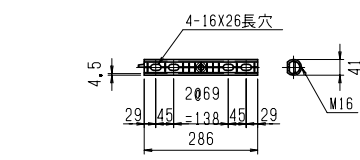


中下段袖ビーム

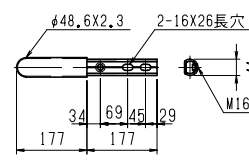
中下段コネクター用 丸座金



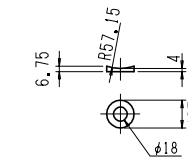
中下段コネクター取付ボルト(六角穴付)



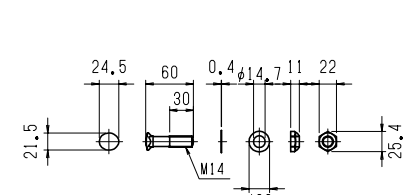
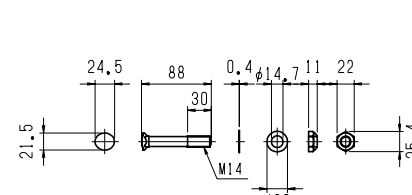
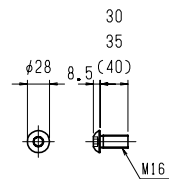
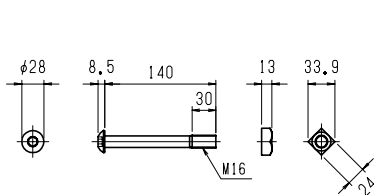
キャップ、上段コネクタ、インナースリーブ取付ボルト(六角穴付)



上段ビーム取付角根付ボルト



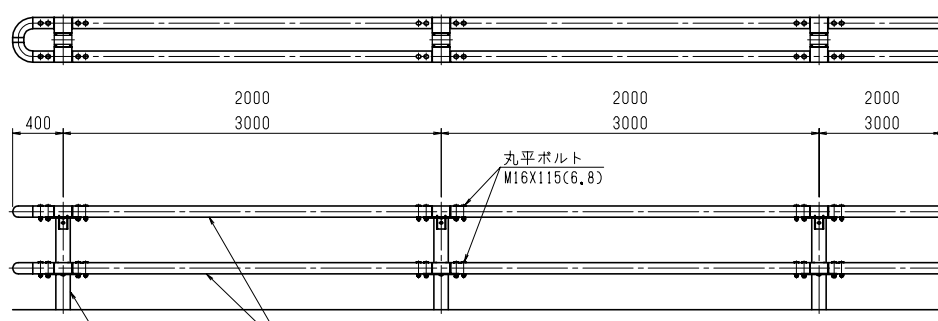
中下段ビーム取付角根付ボルト



40Lは耐雪型の上段コネクタとキャップ固定。
35Lは標準型の上段コネクタとキャップ固定、30Lはその他

一般国道	図面記号	防-Gp-A m	H28
	名称	ガードパイプA種 2本ビーム 土中建込・コンクリート建込	

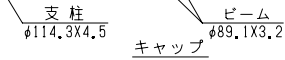
単位 mm



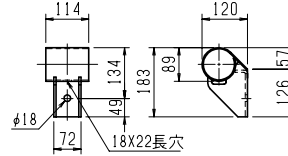
〔設計表示方法〕

Gp-()-()-()3
(種別) (支柱間隔) (埋込区分)

※標準型については、積雪ランクの表記なし。

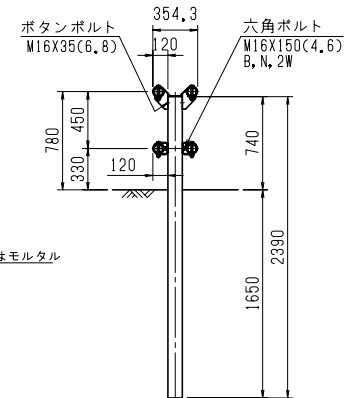
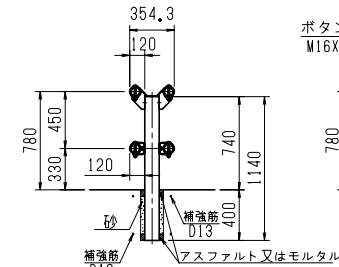


上段コネクター

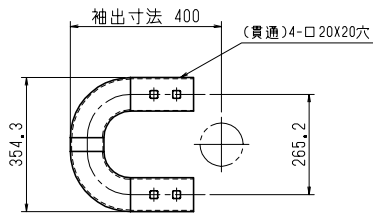


構造物用

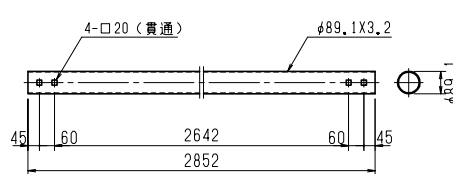
土中用



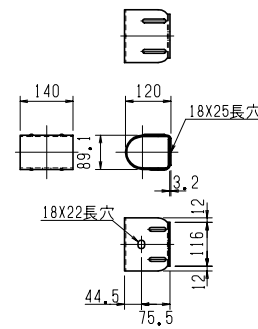
袖ビーム



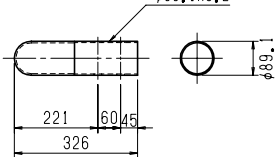
ビーム



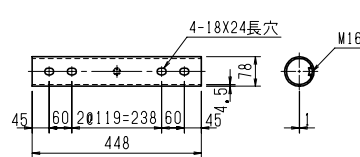
下段コネクター



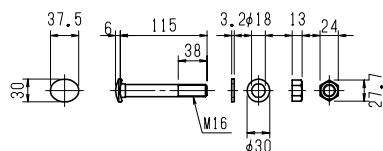
袖ビーム



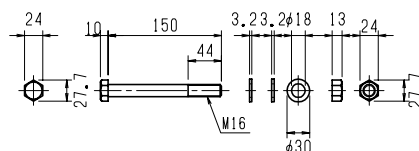
インナースリーブ



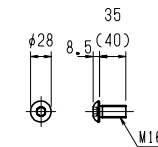
ビーム取付角根付ボルト



下段コネクター取付ボルト



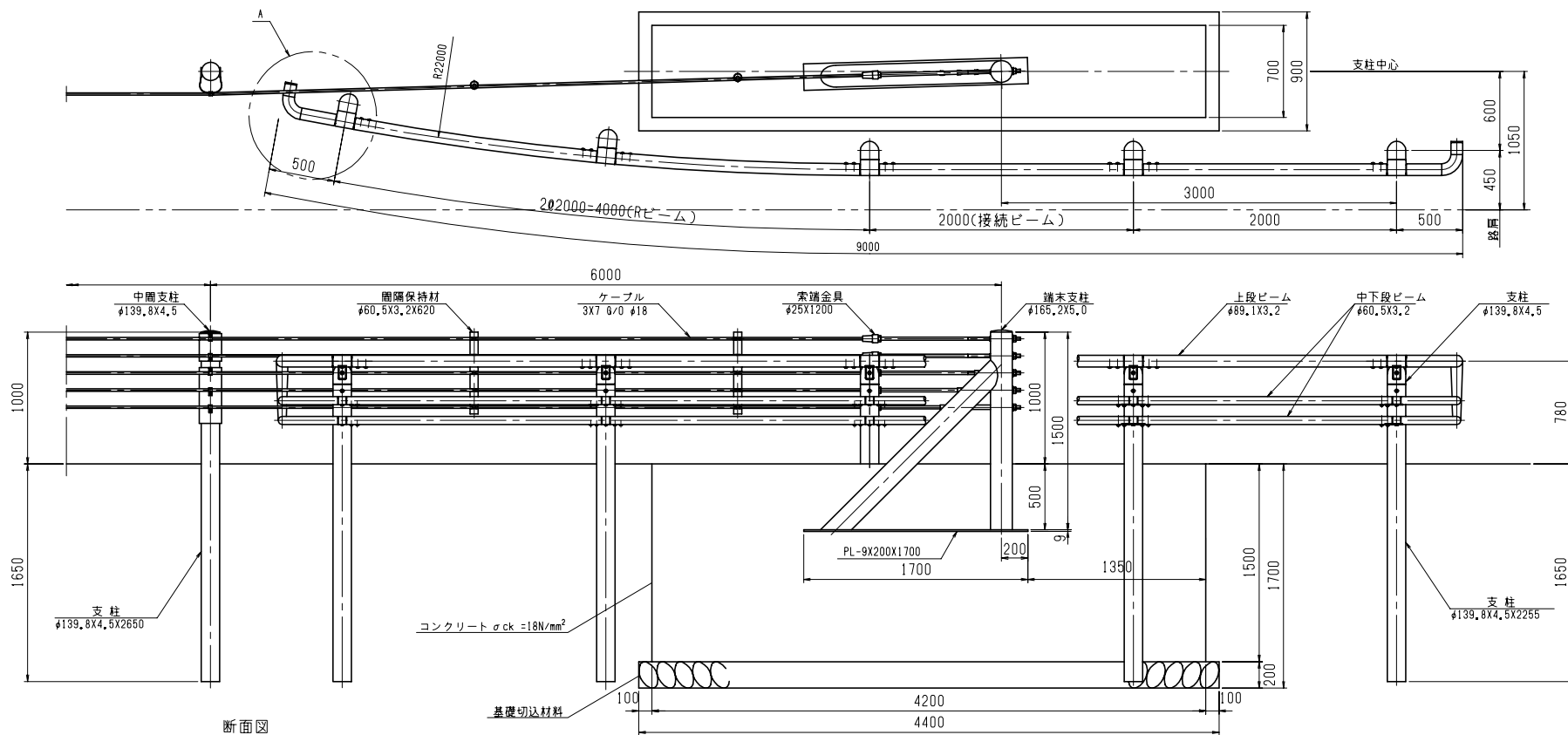
キャップ、上段コネクター、インナースリーブ取付ボルト(六角穴付)



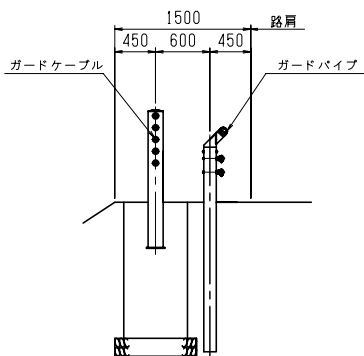
40Lは耐雪型の上段コネクターとキャップ固定、35Lはその他。

一般国道	図面記号	防-端末防護
	名称	防護柵-端末防護ガードパイプ (3本) (終点側・積雪区分1・A種用)

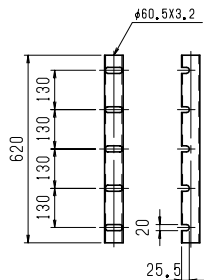
単位 mm



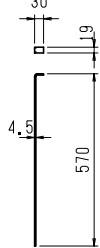
断面図



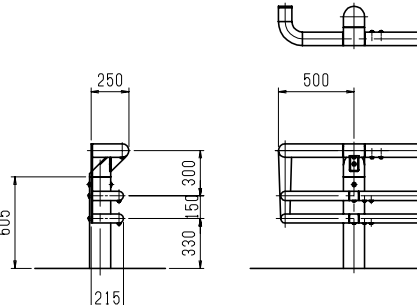
間隔保持材



ピン



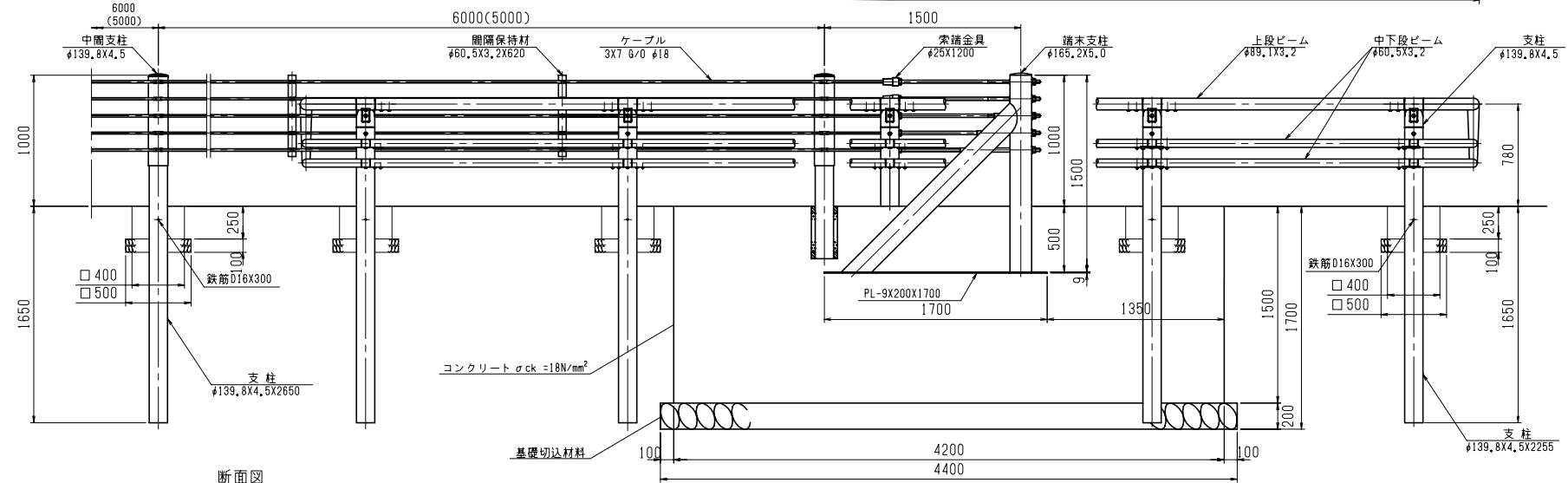
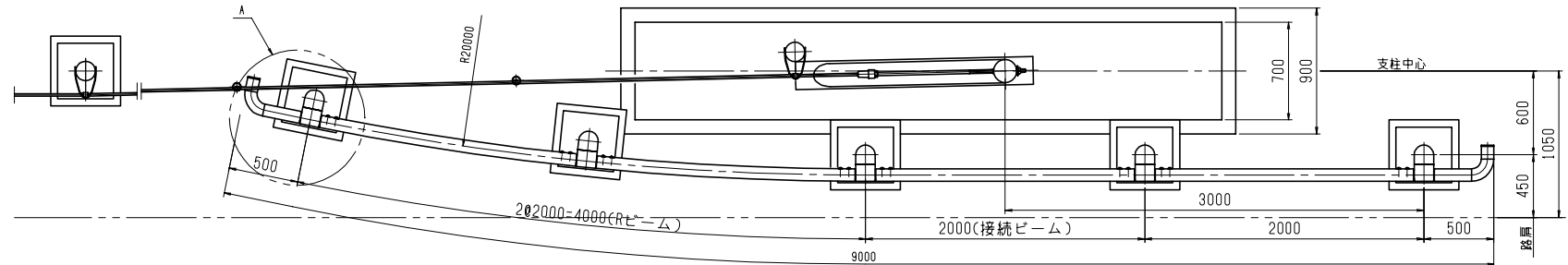
A部詳細



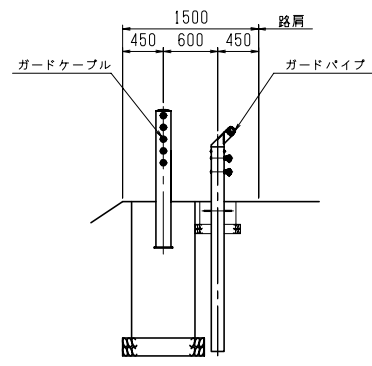
注：端末保護ガードパイプの規格及び積雪ランク等についてはガードケーブルと同一規格とする。
ただし支柱間隔は2m間隔とする。
土の単位体積重量 $\gamma = 18 \text{ kN/m}^3$

一般国道	図面記号 名称	防-端末防護 防護柵-端末防護ガードパイプ (3本) (終点側・積雪区分2・3・A種用)	H26
------	------------	--	-----

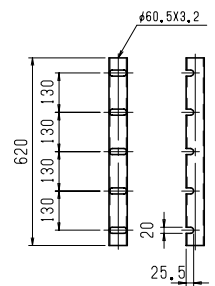
単位 mm



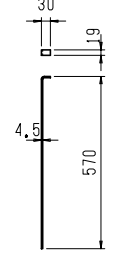
断面図



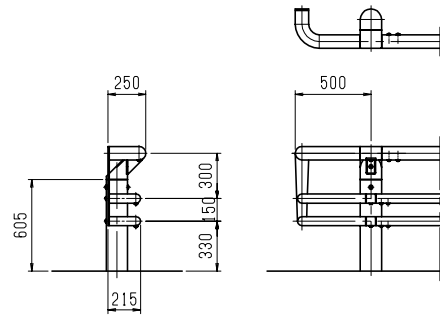
間隔保持材



ピン



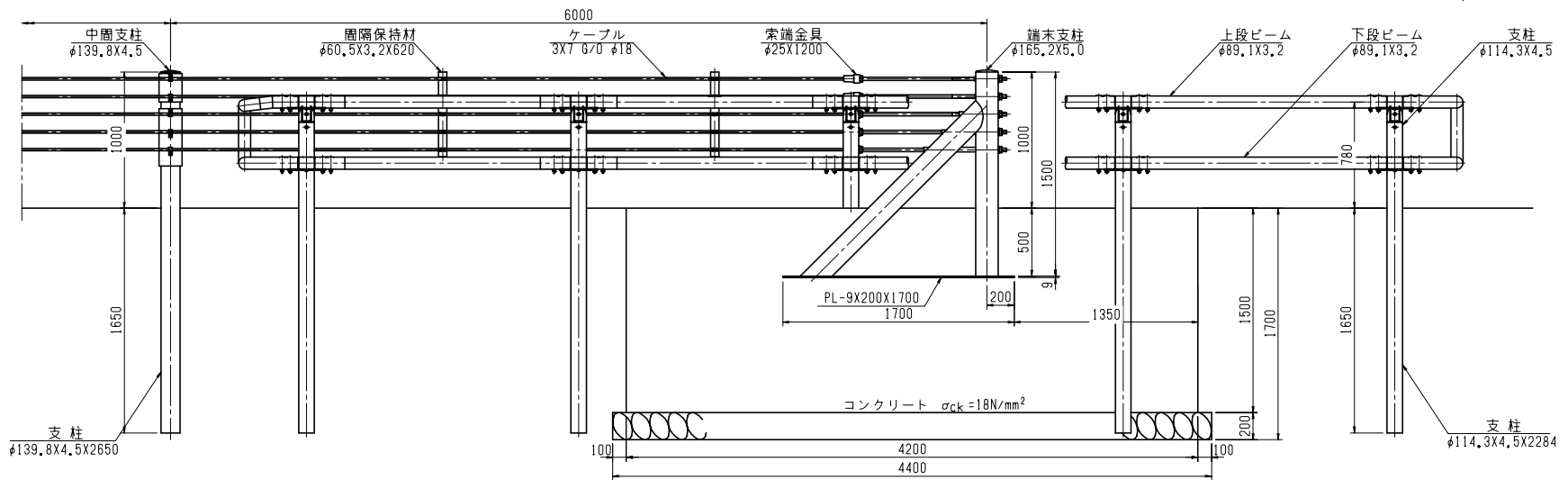
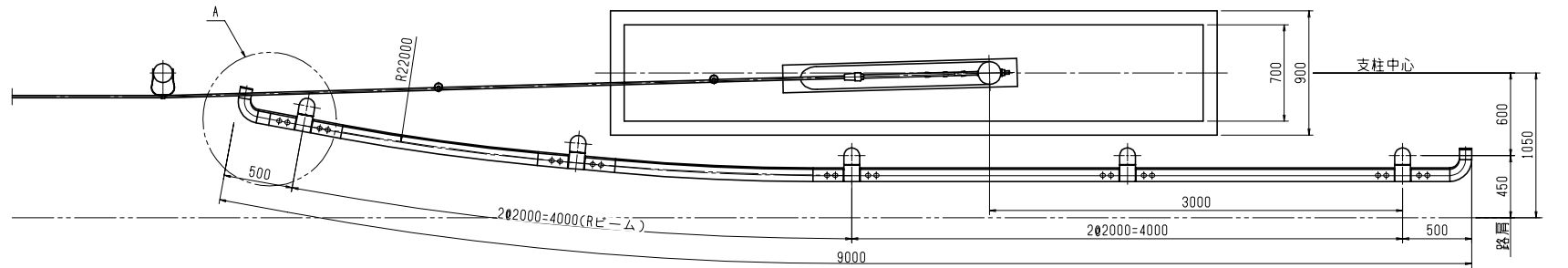
A部詳細



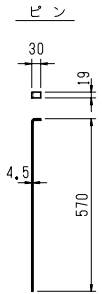
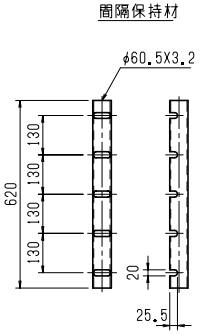
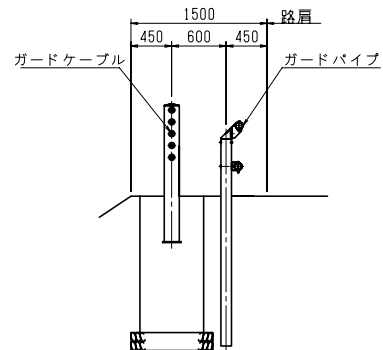
注 記：端末保護ガードパイプの規格及び積雪ランク等についてはガードケーブルと同一規格とする。
ただし支柱間隔は2m間隔とする。
()内は積雪ランク3の場合。
土の単位体積重量 $\gamma = 18\text{kN/m}^3$

一般国道	図面記号	防-端末防護
	名称	防護柵-端末防護ガードパイプ(2本) (始点側・積雪区分1・A種用)

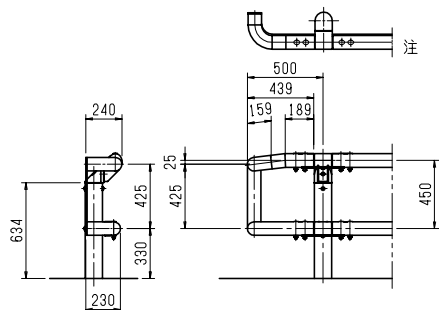
単位 mm



断面図



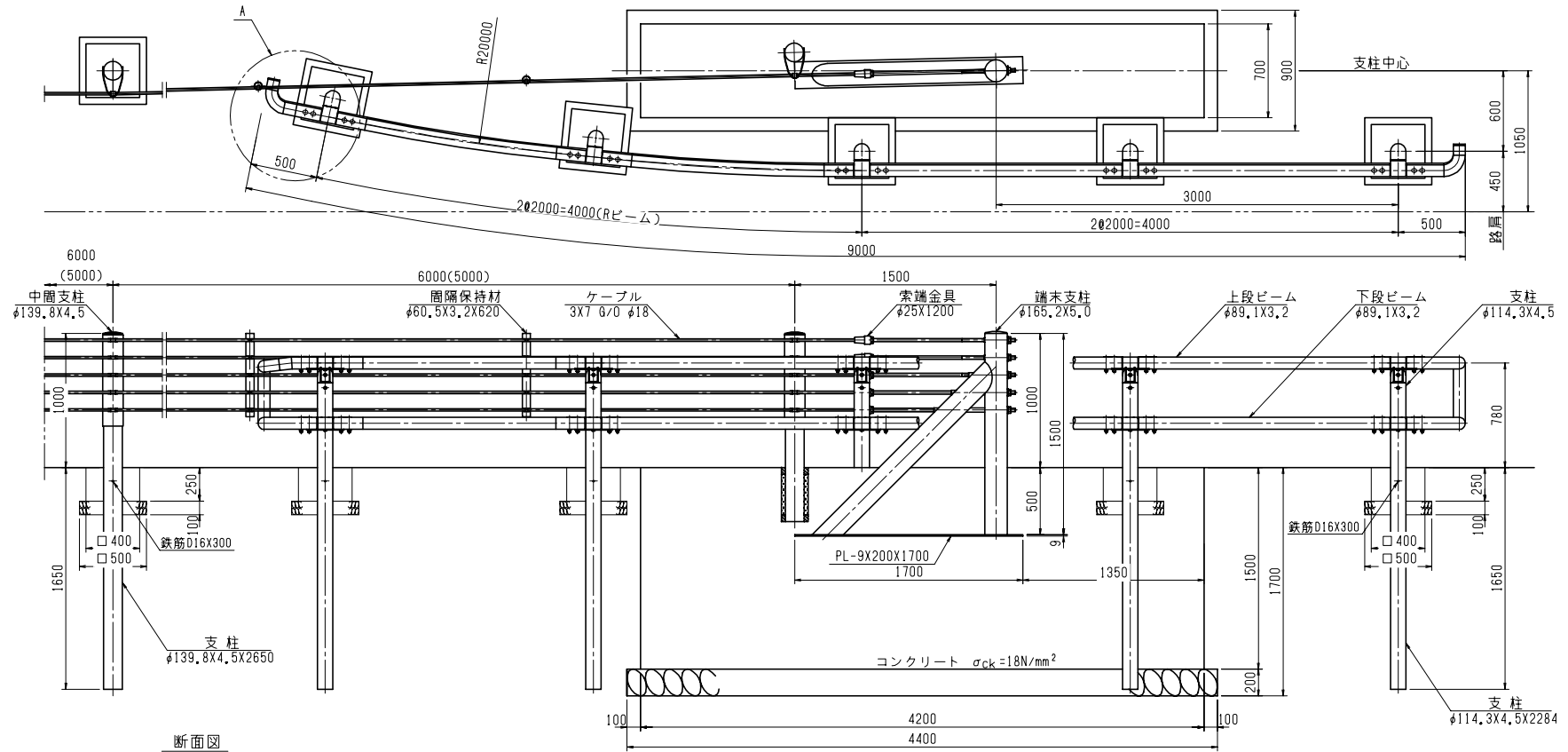
A部詳細



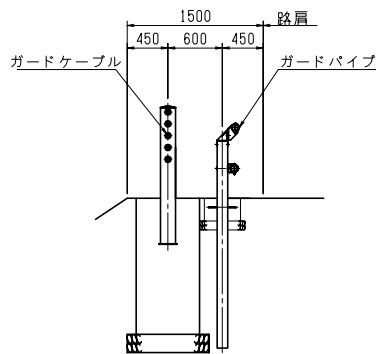
注 記：端末保護ガードパイプの規格及び積雪ランク等についてはガードケーブルと同一規格とする。
ただし支柱間隔は2m間隔とする。
土の単位体積重量 $\gamma = 18 \text{ kN/m}^3$

一般国道	図面記号	防-端末防護
	名称	防護柵-端末防護ガードパイプ(2本) (始点側・積雪区分2・3・A種用)

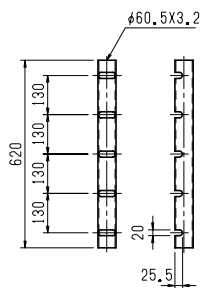
単位 mm



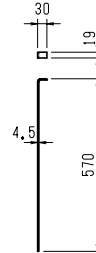
断面図



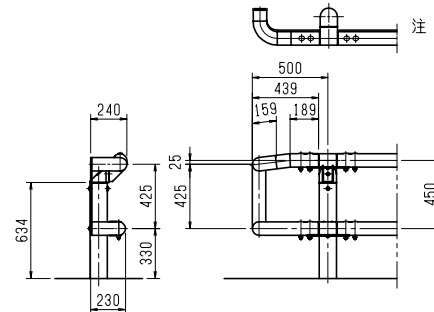
間隔保持材



ピン



A部詳細



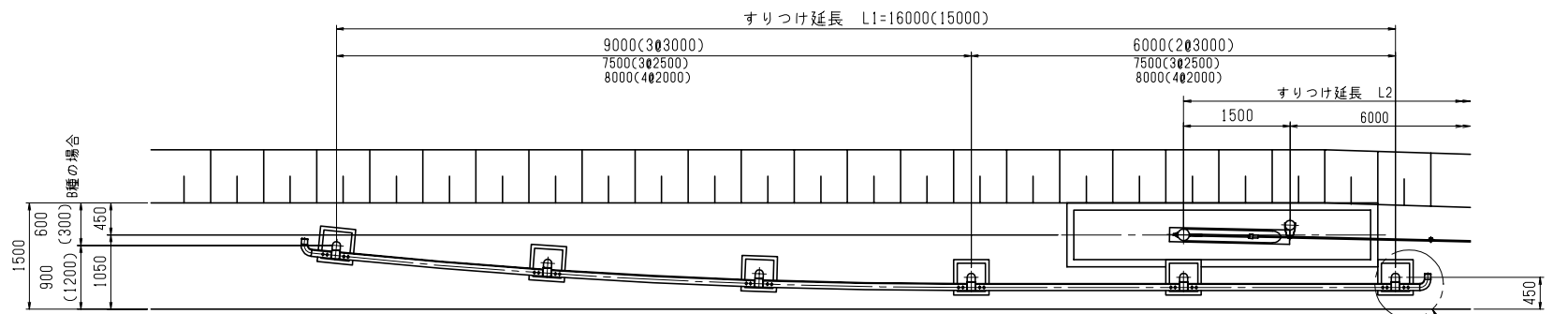
注 記： 端末保護ガードパイプの規格及び積雪ランク等についてはガードケーブルと同一規格とする。
ただし支柱間隔は2m間隔とする。
()内は積雪ランク3の場合。
土の単位体積重量 $\gamma=18\text{kN/m}^3$

始点 端末部

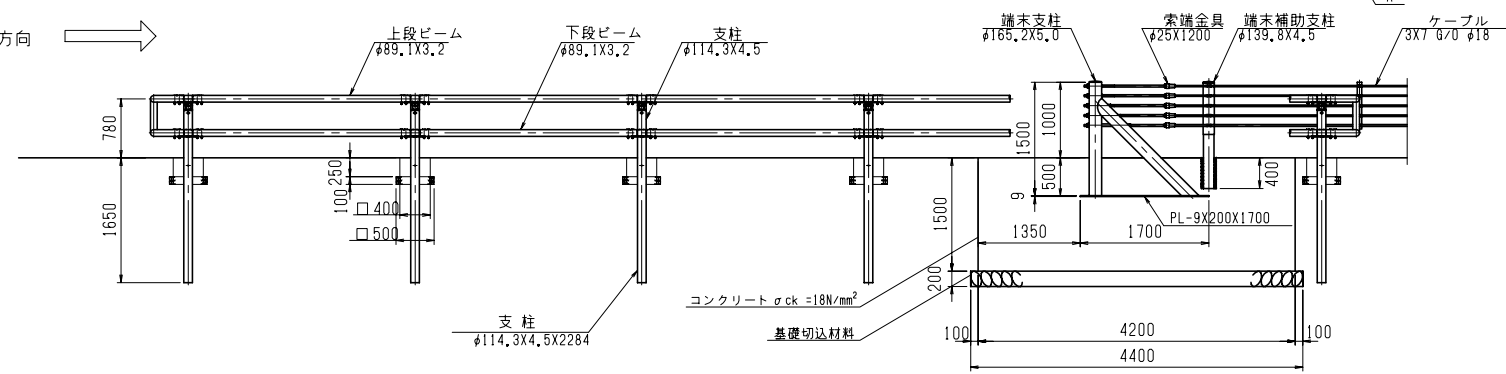
一般国道	図面記号	防-端末防護	H28
	名称	防護柵-端末防護ガードパイプ(分離区間) (始点側・各タイプ共通)	

平面図

単位 mm



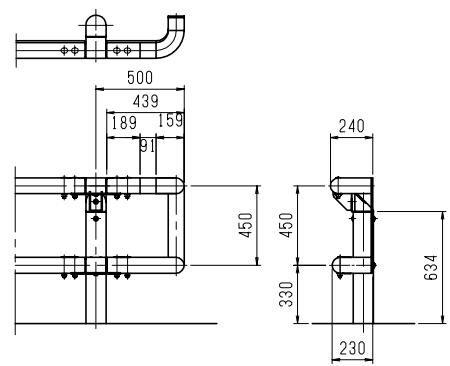
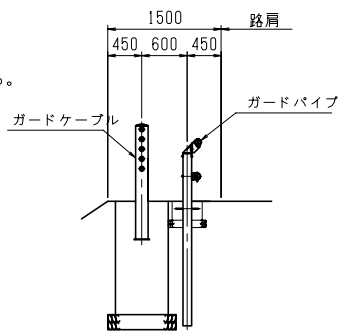
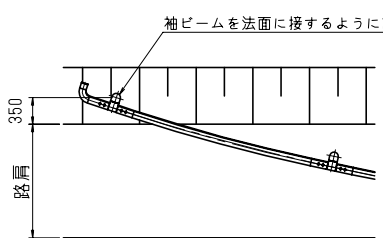
車両進行方向 →



断面図

A部詳細

(ガードパイプ端部が切土の場合)



	ランク 1	ランク 2	ランク 3	タイプ
L1	503000	602500	802000	土中建込 A種、B種、C種
	802000	802000	802000	コンクリート建込 A種、B種、C種
L2	24000	25500	21500	

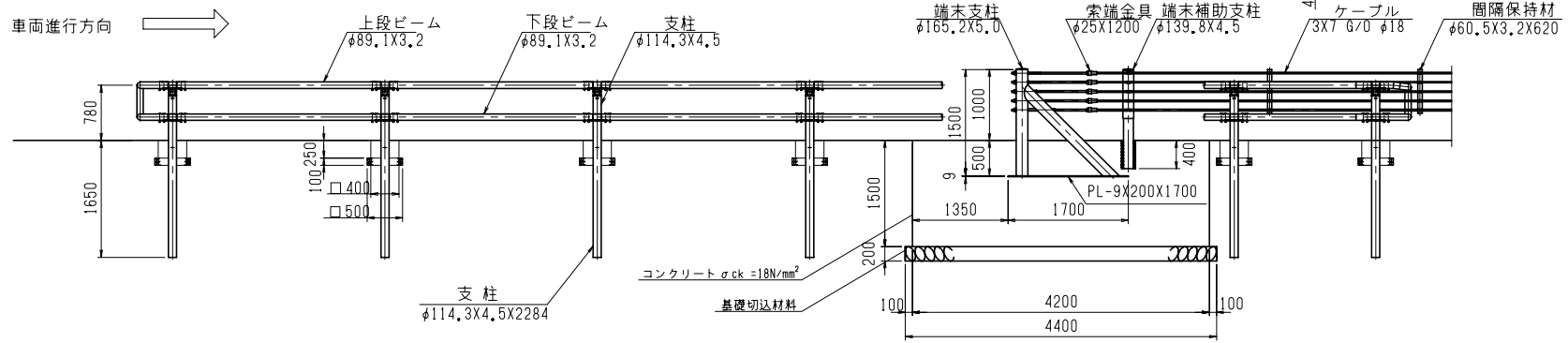
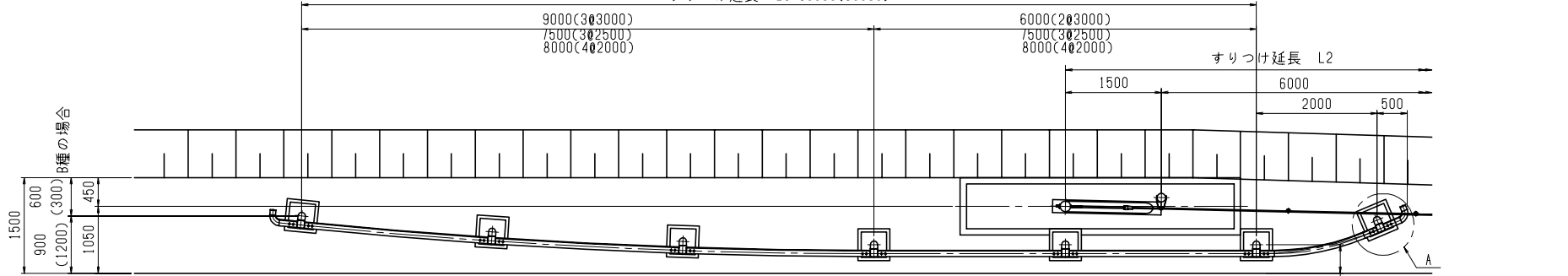
注 記：姿図および詳細図はA種を示す。
 端末保護ガードパイプの規格及び積雪ランク等についてはガードケーブルと同一規格とする。
 2車線分離区間に適用する。

始点 端 末 部

一般国道	図面記号 名 称	防 - 端末防護 防護柵 - 端末防護ガードパイプ (非分離区間) (始点側・各タイプ共通)	H28
------	-------------	--	-----

平 面 図
すりつけ延長 L1=16000(15000)

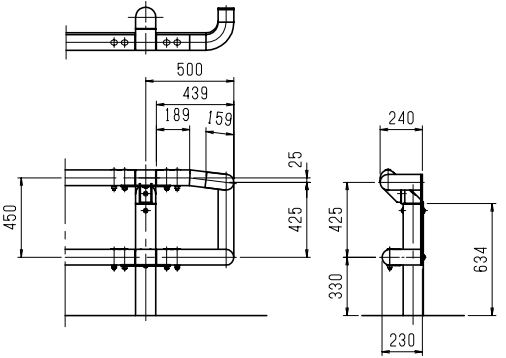
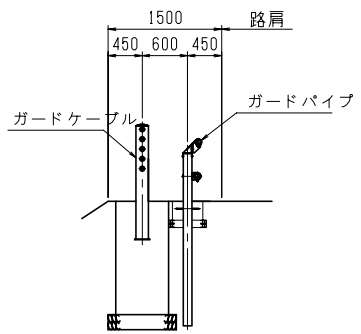
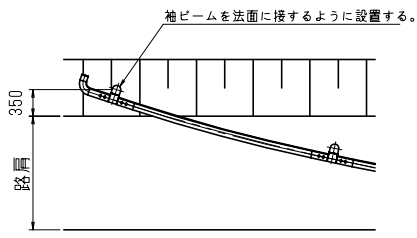
単位 mm



断面図

A部詳細

(ガードパイプ端部が切土の場合)

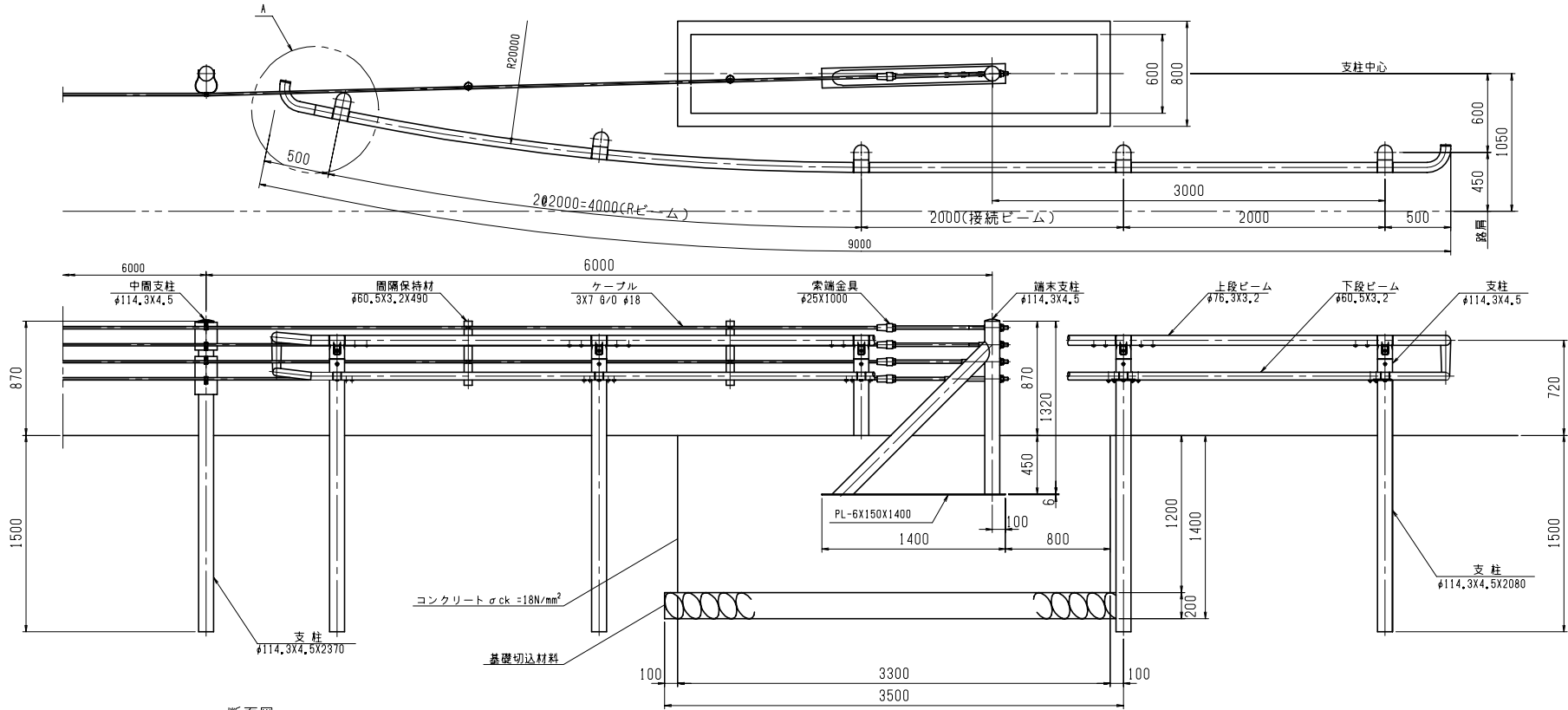


	ランク 1	ランク 2	ランク 3	タイプ
L1	503000	602500	802000	土中建込 A種、B種、C種
	802000	802000	802000	コンクリート建込 A種、B種、C種
L2	24000	25500	21500	

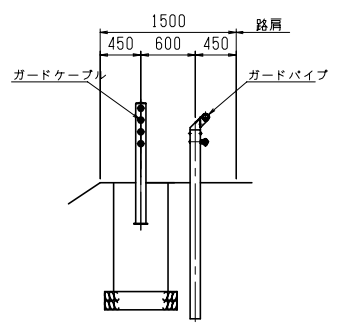
注 記：姿図および詳細図はA種を示す。
 端末保護ガードパイプの規格及び積雪ランク等についてはガードケーブルと同一規格とする。
 2車線非分離区間に適用する。

一般国道	図面記号	防-端末防護	H26
	名称	防護柵-端末防護ガードパイプ (終点側・積雪区分1・B種用)	

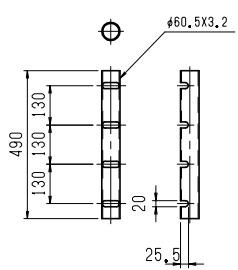
単位 mm



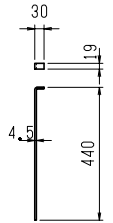
断面図



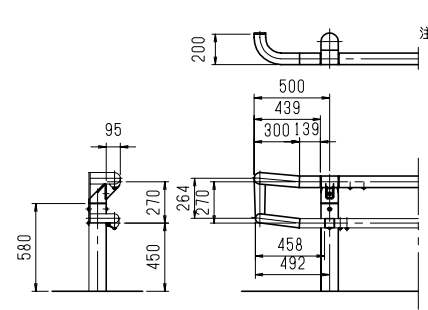
間隔保持材



ピン



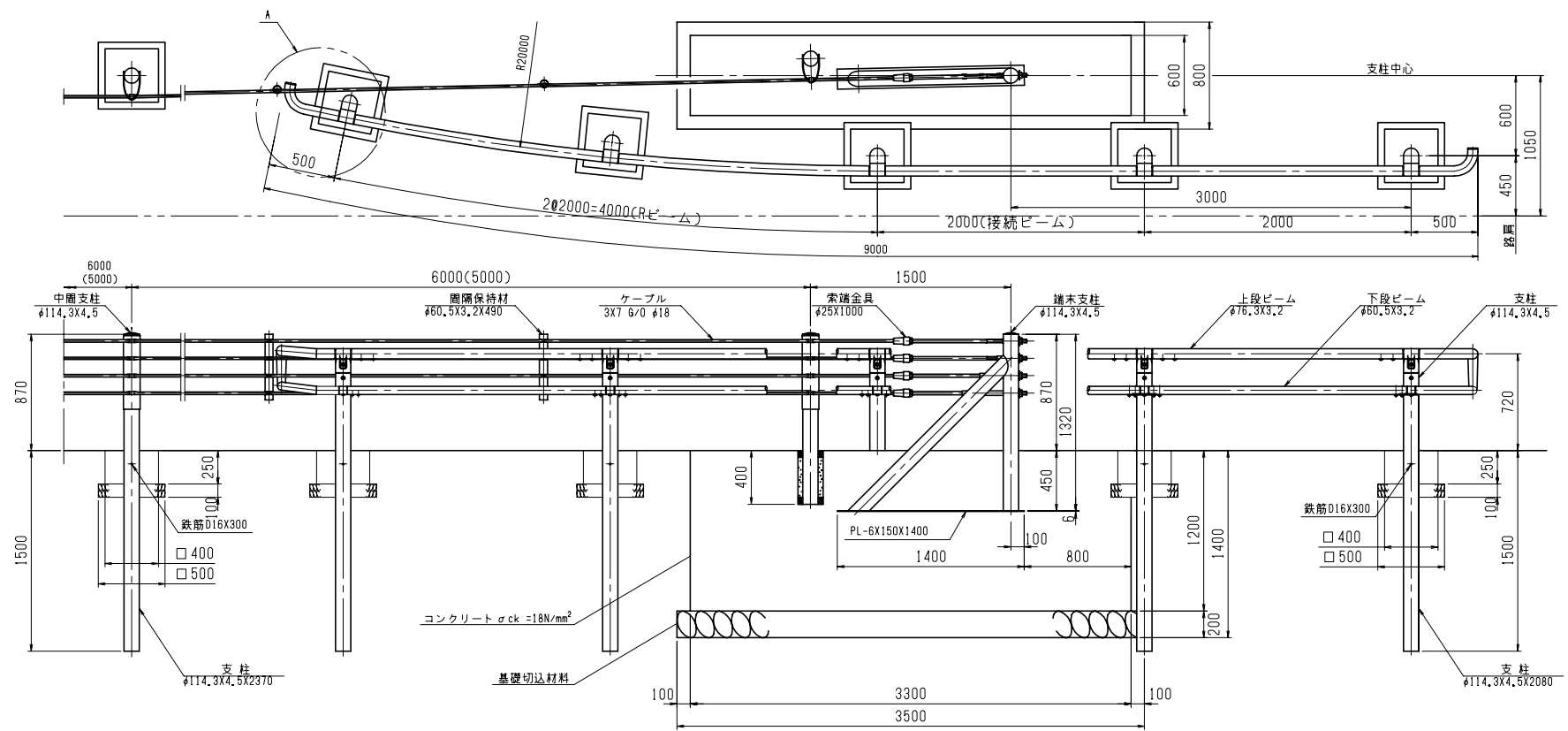
A部詳細



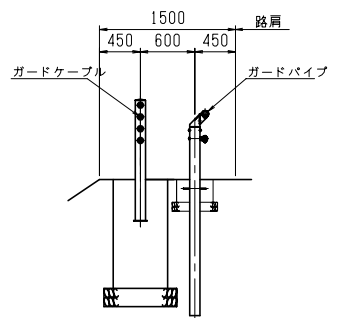
注 記： 端末保護ガードパイプの規格及び積雪ランク等についてはガードケーブルと同一規格とする。
ただし支柱間隔は2m間隔とする。
土の単位体積重量 $\gamma=18\text{kN/m}^3$

一般国道	図面記号	防 - 端末防護
	名称	防護柵 - 端末防護ガードパイプ (終点側・積雪区分2・3・B種用)

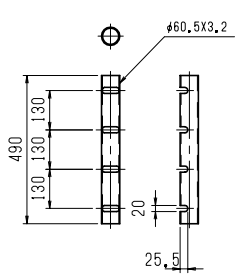
単位 mm



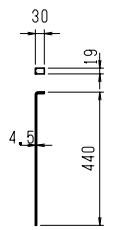
断面図



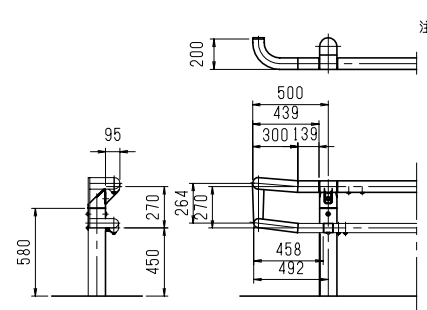
間隔保持材



ピン



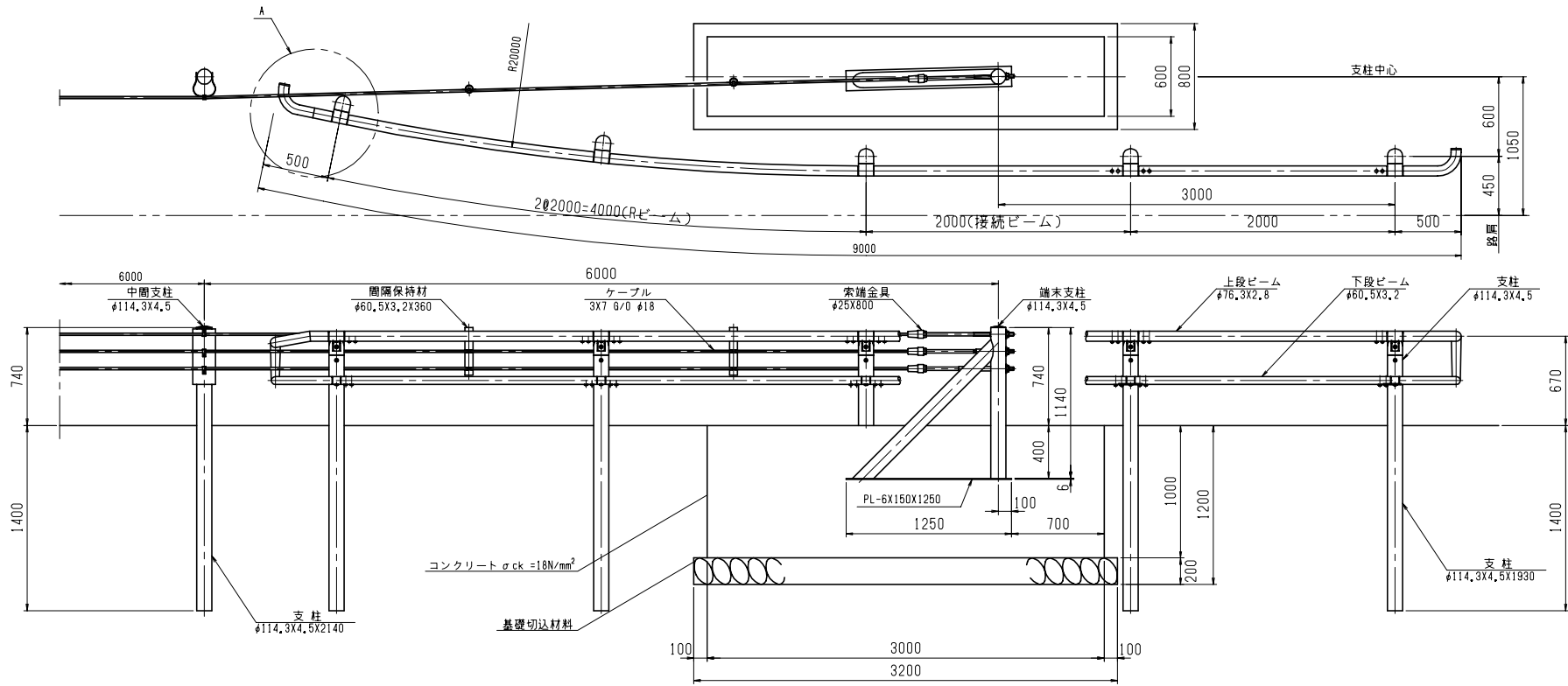
A部詳細



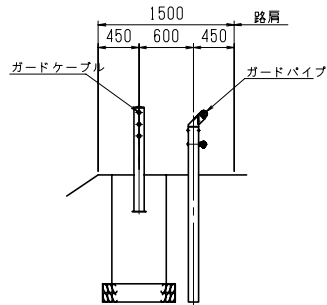
注 記：端末保護ガードパイプの規格及び積雪ランク等についてはガードケーブルと同一規格とする。
ただし支柱間隔は2m間隔とする。
()内は積雪ランク3の場合。
土の単位体積重量 $\gamma = 18 \text{ kN/m}^3$

一般国道	図面記号	防 - 端末防護
	名称	防護柵 - 端末防護ガードパイプ (終点側・積雪区分1・C種用)

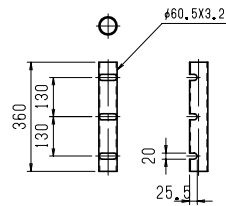
単位 mm



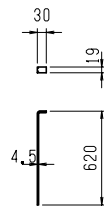
断面図



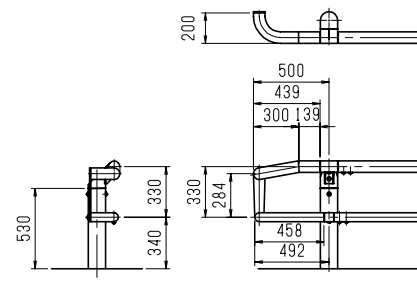
間隔保持材



ピン



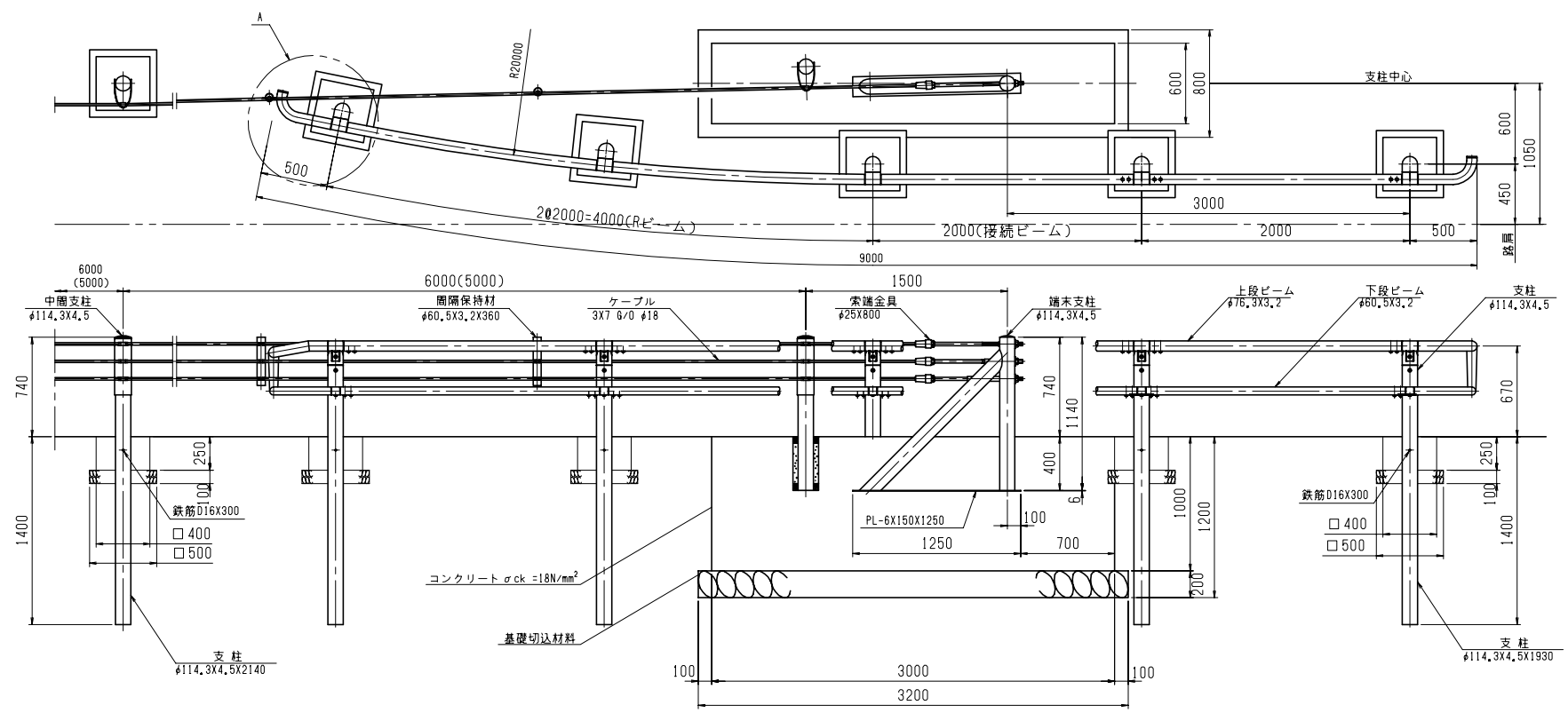
A部詳細



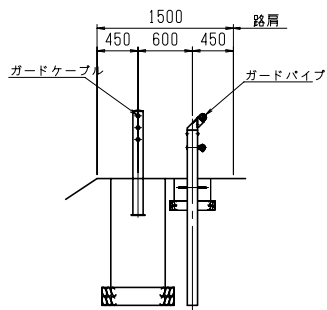
注 記: 端末保護ガードパイプの規格及び積雪ランク等についてはガードケーブルと同一規格とする。
ただし支柱間隔は2m間隔とする。
土の単位体積重量 $\gamma = 18 \text{ kN/m}^3$

一般国道	図面記号	防 - 端末防護	H26
	名称	防護柵 - 端末防護ガードパイプ (終点側・積雪区分2・3・C種用)	

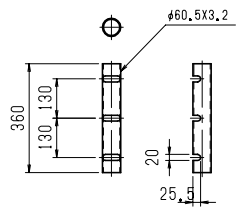
単位 mm



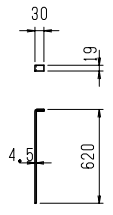
断面図



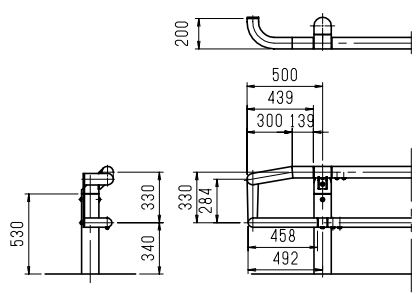
間隔保持材



ピン



A部詳細



注 記：端末保護ガードパイプの規格及び積雪ランク等についてはガードケーブルと同一規格とする。
ただし支柱間隔は2m間隔とする。
()内は積雪ランク3の場合。
土の単位体積重量 $\gamma = 18\text{kN/m}^3$

