

## 2. ランプ標準定規図



## 目次

NO.	記号	内容説明	備考
ラー1	ラーA1・1車線-250≦T<1,000-盛	ランプA規格1方向1車線断面、舗装計画交通量250以上1,000未満、盛土区間	R7
ラー2	ラーA1・1車線-250≦T<1,000-切(I)	ランプA規格1方向1車線断面、舗装計画交通量250以上1,000未満、切土区間(堆雪拡幅なし)	R7
ラー3	ラーA1・1車線-250≦T<1,000-切(II)	ランプA規格1方向1車線断面、舗装計画交通量250以上1,000未満、切土区間(堆雪拡幅あり)	R7
ラー4	ラーB1・1車線-250≦T<1,000-盛	ランプB規格1方向1車線断面、舗装計画交通量250以上1,000未満、盛土区間	R7
ラー5	ラーB1・1車線-250≦T<1,000-切(I)	ランプB規格1方向1車線断面、舗装計画交通量250以上1,000未満、切土区間(堆雪拡幅なし)	R7
ラー6	ラーB1・1車線-250≦T<1,000-切(II)	ランプB規格1方向1車線断面、舗装計画交通量250以上1,000未満、切土区間(堆雪拡幅あり)	R7
ラー7	ラーC1・1車線-250≦T<1,000-盛	ランプC規格1方向1車線断面、舗装計画交通量250以上1,000未満、盛土区間	R7
ラー8	ラーC1・1車線-250≦T<1,000-切(I)	ランプC規格1方向1車線断面、舗装計画交通量250以上1,000未満、切土区間(堆雪拡幅なし)	R7
ラー9	ラーC1・1車線-250≦T<1,000-切(II)	ランプC規格1方向1車線断面、舗装計画交通量250以上1,000未満、切土区間(堆雪拡幅あり)	R7
ラー10	ラーA1・1車線-1,000≦T<3,000-盛	ランプA規格1方向1車線断面、舗装計画交通量1,000以上3,000未満、盛土区間	R7
ラー11	ラーA1・1車線-1,000≦T<3,000-切(I)	ランプA規格1方向1車線断面、舗装計画交通量1,000以上3,000未満、切土区間(堆雪拡幅なし)	R7
ラー12	ラーA1・1車線-1,000≦T<3,000-切(II)	ランプA規格1方向1車線断面、舗装計画交通量1,000以上3,000未満、切土区間(堆雪拡幅あり)	R7
ラー13	ラーB1・1車線-1,000≦T<3,000-盛	ランプB規格1方向1車線断面、舗装計画交通量1,000以上3,000未満、盛土区間	R7
ラー14	ラーB1・1車線-1,000≦T<3,000-切(I)	ランプB規格1方向1車線断面、舗装計画交通量1,000以上3,000未満、切土区間(堆雪拡幅なし)	R7
ラー15	ラーB1・1車線-1,000≦T<3,000-切(II)	ランプB規格1方向1車線断面、舗装計画交通量1,000以上3,000未満、切土区間(堆雪拡幅あり)	R7
ラー16	ラーA2・分・2車線-250≦T<1,000-盛	ランプA規格2方向分離2車線断面、舗装計画交通量250以上1,000未満、盛土区間	R7
ラー17	ラーA2・分・2車線-250≦T<1,000-切(I)	ランプA規格2方向分離2車線断面、舗装計画交通量250以上1,000未満、切土区間(堆雪拡幅なし)	R7
ラー18	ラーA2・分・2車線-250≦T<1,000-切(II)	ランプA規格2方向分離2車線断面、舗装計画交通量250以上1,000未満、切土区間(堆雪拡幅あり)	R7
ラー19	ラーB2・分・2車線-250≦T<1,000-盛	ランプB規格2方向分離2車線断面、舗装計画交通量250以上1,000未満、盛土区間	R7
ラー20	ラーB2・分・2車線-250≦T<1,000-切(I)	ランプB規格2方向分離2車線断面、舗装計画交通量250以上1,000未満、切土区間(堆雪拡幅なし)	R7
ラー21	ラーB2・分・2車線-250≦T<1,000-切(II)	ランプB規格2方向分離2車線断面、舗装計画交通量250以上1,000未満、切土区間(堆雪拡幅あり)	R7
ラー22	ラーA2・分・2車線-1,000≦T<3,000-盛	ランプA規格2方向分離2車線断面、舗装計画交通量1,000以上3,000未満、盛土区間	R7
ラー23	ラーA2・分・2車線-1,000≦T<3,000-切(I)	ランプA規格2方向分離2車線断面、舗装計画交通量1,000以上3,000未満、切土区間(堆雪拡幅なし)	R7
ラー24	ラーA2・分・2車線-1,000≦T<3,000-切(II)	ランプA規格2方向分離2車線断面、舗装計画交通量1,000以上3,000未満、切土区間(堆雪拡幅あり)	R7
ラー25	ラーB2・分・2車線-1,000≦T<3,000-盛	ランプB規格2方向分離2車線断面、舗装計画交通量1,000以上3,000未満、盛土区間	R7

## 目次

NO.	記号	内容説明	備考
ラ-26	ラB2・分・2車線-1,000 $\leq$ T<3,000-切(Ⅰ)	ランプB規格2方向分離2車線断面、舗装計画交通量1,000以上3,000未満、切土区間(堆雪拡幅なし)	R7
ラ-27	ラB2・分・2車線-1,000 $\leq$ T<3,000-切(Ⅱ)	ランプB規格2方向分離2車線断面、舗装計画交通量1,000以上3,000未満、切土区間(堆雪拡幅あり)	R7
ラ-28	ラB2・非分・2車線-250 $\leq$ T<1,000-盛	ランプB規格2方向非分離2車線断面、舗装計画交通量250以上1,000未満、盛土区間	R7
ラ-29	ラB2・非分・2車線-250 $\leq$ T<1,000-切(Ⅰ)	ランプB規格2方向非分離2車線断面、舗装計画交通量250以上1,000未満、切土区間(堆雪拡幅なし)	R7
ラ-30	ラB2・非分・2車線-250 $\leq$ T<1,000-切(Ⅱ)	ランプB規格2方向非分離2車線断面、舗装計画交通量250以上1,000未満、切土区間(堆雪拡幅あり)	R7
ラ-31	ラC2・非分・2車線-250 $\leq$ T<1,000-盛	ランプC規格2方向非分離2車線断面、舗装計画交通量250以上1,000未満、盛土区間	R7
ラ-32	ラC2・非分・2車線-250 $\leq$ T<1,000-切(Ⅰ)	ランプC規格2方向非分離2車線断面、舗装計画交通量250以上1,000未満、切土区間(堆雪拡幅なし)	R7
ラ-33	ラC2・非分・2車線-250 $\leq$ T<1,000-切(Ⅱ)	ランプC規格2方向非分離2車線断面、舗装計画交通量250以上1,000未満、切土区間(堆雪拡幅あり)	R7
ラ-34	ラB2・非分・2車線-1,000 $\leq$ T<3,000-盛	ランプB規格2方向非分離2車線断面、舗装計画交通量1,000以上3,000未満、盛土区間	R7
ラ-35	ラB2・非分・2車線-1,000 $\leq$ T<3,000-切(Ⅰ)	ランプB規格2方向非分離2車線断面、舗装計画交通量1,000以上3,000未満、切土区間(堆雪拡幅なし)	R7
ラ-36	ラB2・非分・2車線-1,000 $\leq$ T<3,000-切(Ⅱ)	ランプB規格2方向非分離2車線断面、舗装計画交通量1,000以上3,000未満、切土区間(堆雪拡幅あり)	R7
ラ-37	ラ-AB1・1車線-250 $\leq$ T<1,000-肩(盛)	ランプA・B規格1方向1車線路肩端部、舗装計画交通量250以上1,000未満、盛土区間	R7
ラ-38	ラ-C1・1車線-250 $\leq$ T<1,000-肩(盛)	ランプC規格1方向1車線路肩端部、舗装計画交通量250以上1,000未満、盛土区間	R7
ラ-39	ラ-BC2・非分・2車線-250 $\leq$ T<1,000-肩(盛)	ランプB・C規格2方向非分離2車線路肩端部、舗装計画交通量250以上1,000未満、盛土区間	R7
ラ-40	ラ-AB1・1車線-250 $\leq$ T<1,000-肩(切-0.60)	ランプA・B規格1方向1車線路肩端部、舗装計画交通量250以上1,000未満、切土区間(ロードガッター幅0.60m)	R7
ラ-41	ラ-C1・1車線-250 $\leq$ T<1,000-肩(切-0.60)	ランプC規格1方向1車線路肩端部、舗装計画交通量250以上1,000未満、切土区間(ロードガッター幅0.60m)	R7
ラ-42	ラ-BC2・非分・2車線-250 $\leq$ T<1,000-肩(切-0.60)	ランプB・C規格2方向非分離2車線路肩端部、舗装計画交通量250以上1,000未満、切土区間(ロードガッター幅0.60m)	R7
ラ-43	ラ-AB1・1車線-250 $\leq$ T<1,000-肩(切-0.90)	ランプA・B規格1方向1車線路肩端部、舗装計画交通量250以上1,000未満、切土区間(ロードガッター幅0.90m)	R7
ラ-44	ラ-C1・1車線-250 $\leq$ T<1,000-肩(切-0.90)	ランプC規格1方向1車線路肩端部、舗装計画交通量250以上1,000未満、切土区間(ロードガッター幅0.90m)	R7
ラ-45	ラ-BC2・非分・2車線-250 $\leq$ T<1,000-肩(切-0.90)	ランプB・C規格2方向非分離2車線路肩端部、舗装計画交通量250以上1,000未満、切土区間(ロードガッター幅0.90m)	R7
ラ-46	ラ-AB1・1車線-1,000 $\leq$ T<3,000-肩(盛)	ランプA・B規格1方向1車線路肩端部、舗装計画交通量1,000以上3,000未満、盛土区間	R7
ラ-47	ラ-B2・非分・2車線-1,000 $\leq$ T<3,000-肩(盛)	ランプB規格2方向非分離2車線路肩端部、舗装計画交通量1,000以上3,000未満、盛土区間	R7
ラ-48	ラ-AB1・1車線-1,000 $\leq$ T<3,000-肩(切-0.60)	ランプA・B規格1方向1車線路肩端部、舗装計画交通量1,000以上3,000未満、切土区間(ロードガッター幅0.60m)	R7
ラ-49	ラ-B2・非分・2車線-1,000 $\leq$ T<3,000-肩(切-0.60)	ランプB規格2方向非分離2車線路肩端部、舗装計画交通量1,000以上3,000未満、切土区間(ロードガッター幅0.60m)	R7
ラ-50	ラ-AB1・1車線-1,000 $\leq$ T<3,000-肩(切-0.90)	ランプA・B規格1方向1車線路肩端部、舗装計画交通量1,000以上3,000未満、切土区間(ロードガッター幅0.90m)	R7



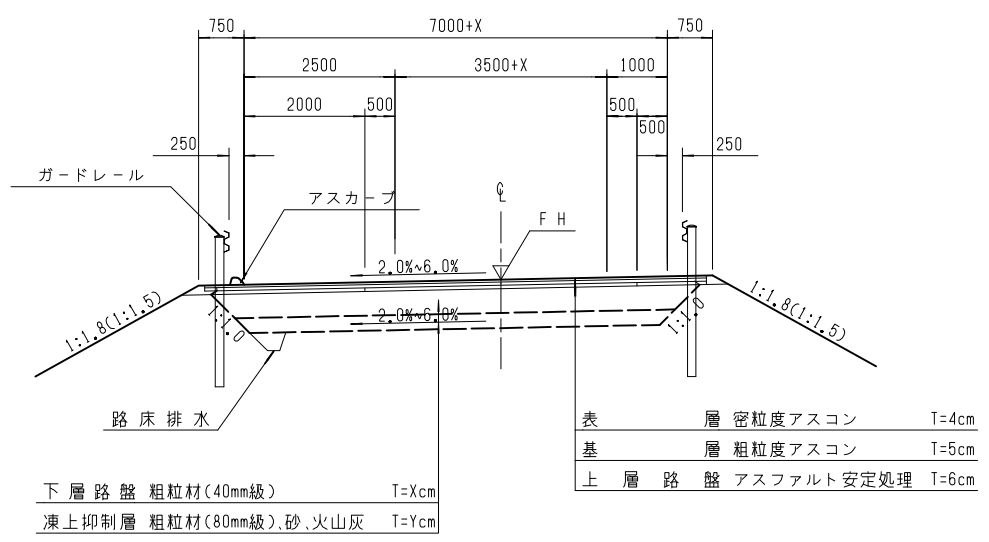


高規格道路 (自専道)	図面記号	ラA 1・1車線 - 250 ≤ T < 1,000 - 盛 ランプA規格1方向1車線断面	R7
	名称	舗装計画交通量250以上1,000未満, 盛土区間	

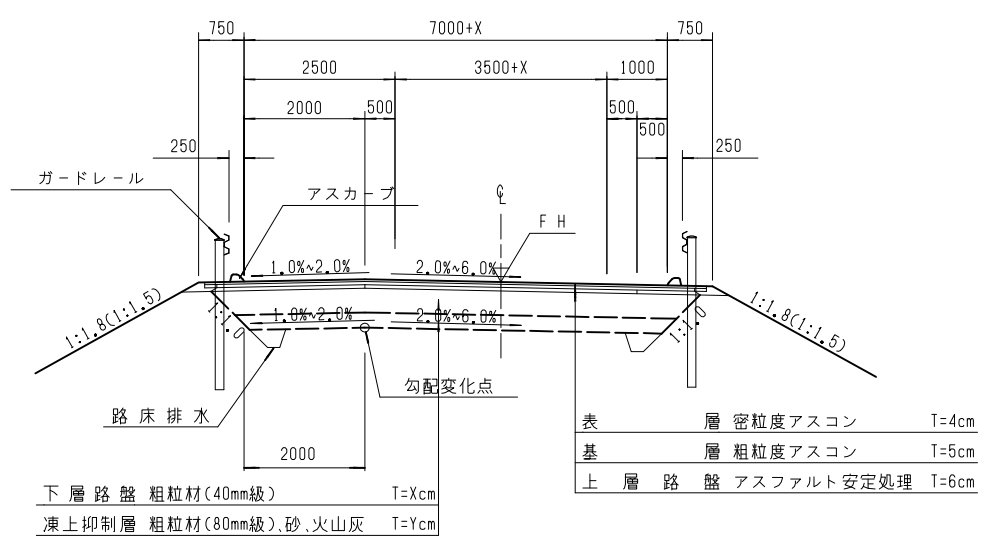
S=1:125

単位: mm

一般部



片勾配部

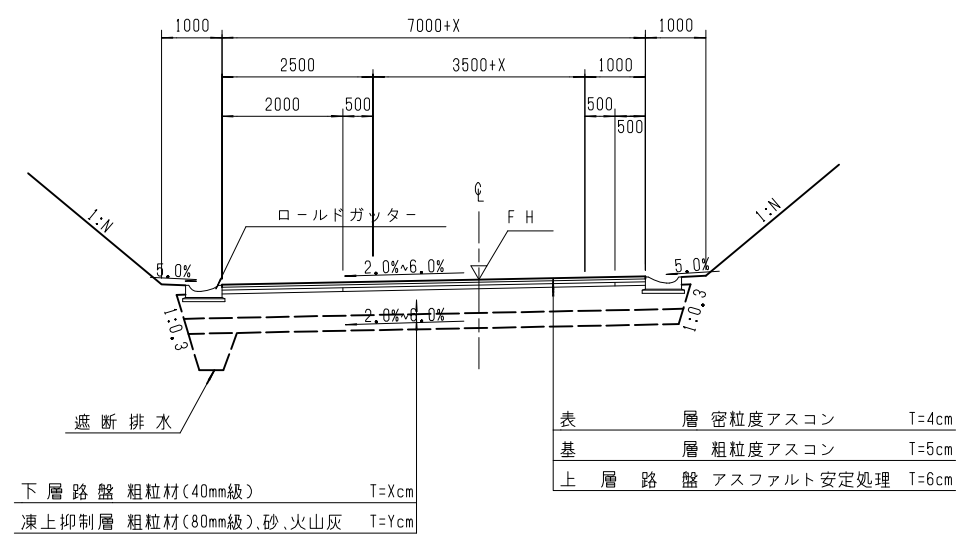


高規格道路 (自専道)	図面記号	ラA 1・1車線-250≦T<1,000-切(I)	R7
	名称	ランプA規格1方向1車線断面 舗装計画交通量250以上1,000未満,切土区間(堆雪幅なし)	

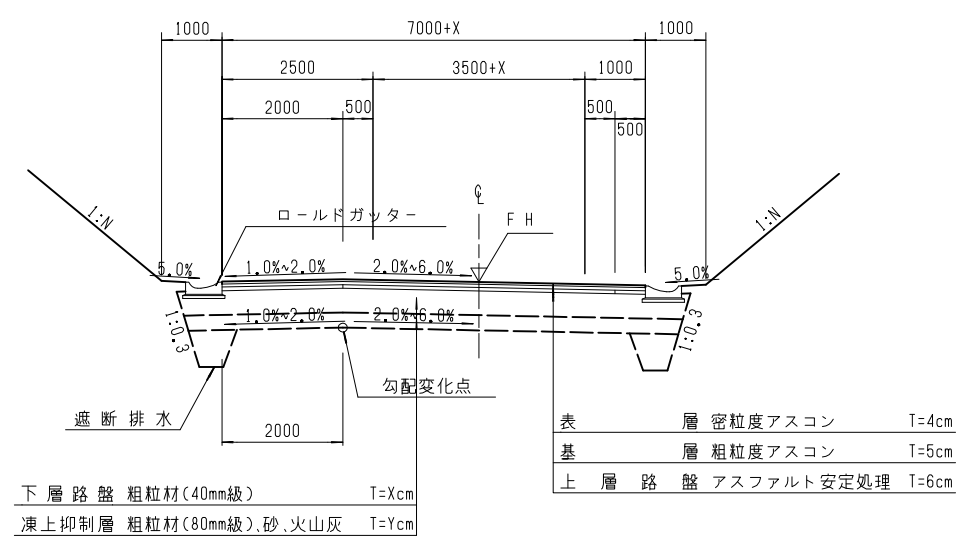
S=1:125

単位: m m

一般部



片勾配部



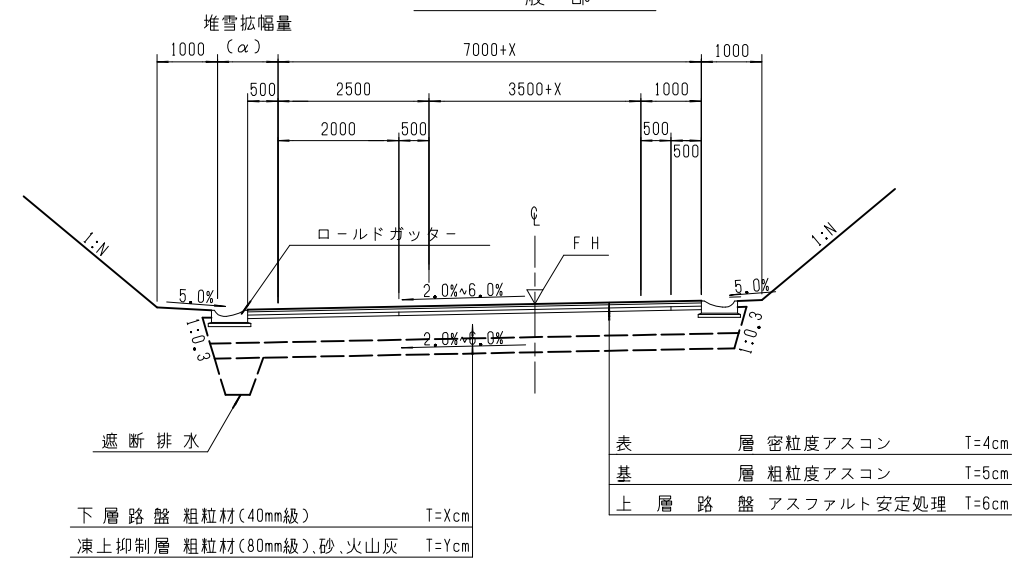


高規格道路 (自専道)	図面記号	ラA 1・1車線-250≦T<1,000-切(Ⅱ)	R7
	名称	ランプA規格1方向1車線断面 舗装計画交通量250以上1,000未満,切土区間(堆雪拡幅あり)	

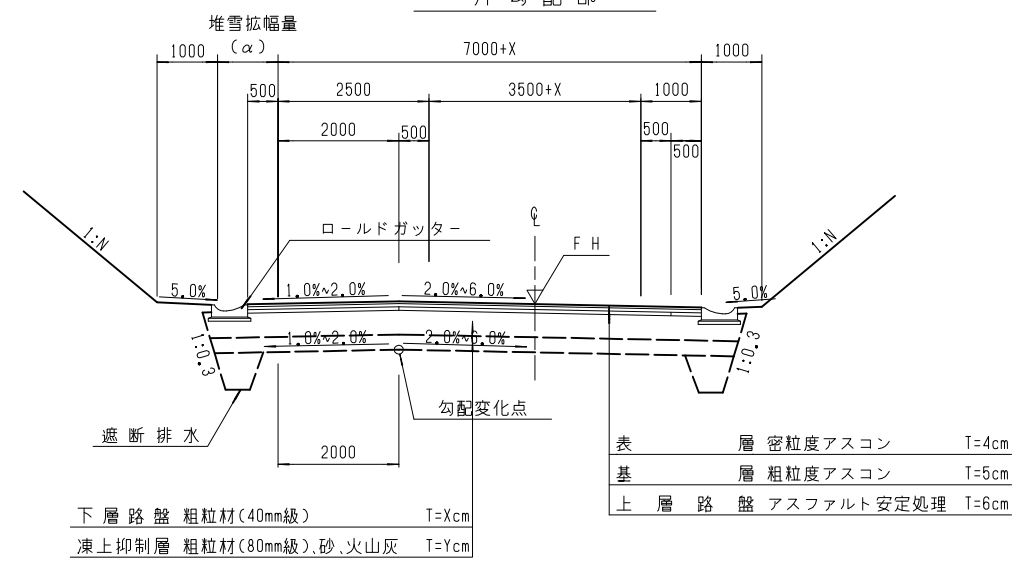
S=1:125

単位: mm

一般部



片勾配部

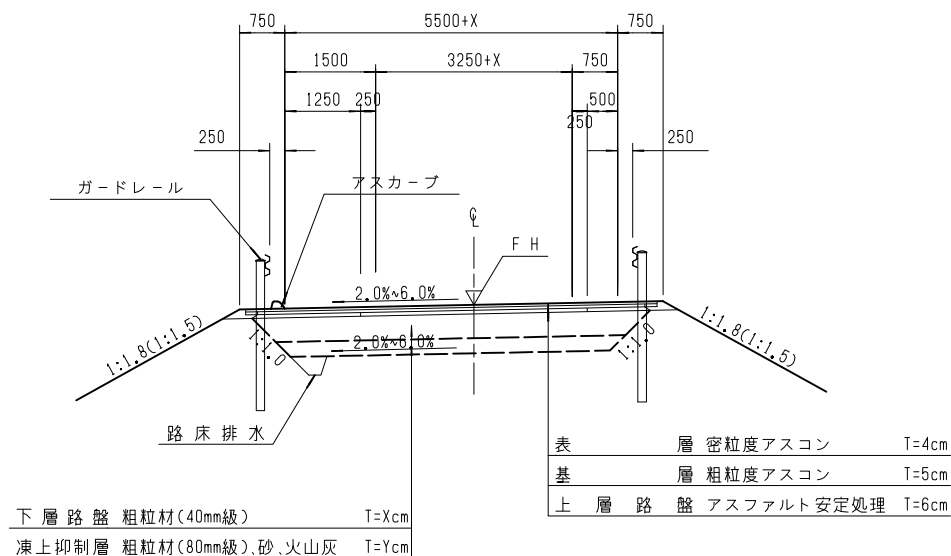


高規格道路 (自専道)	図面記号	ラB 1・1車線-250≦T<1,000-盛 ランプB規格1方向1車線断面	R7
	名称	舗装計画交通量250以上1,000未満,盛土区間	

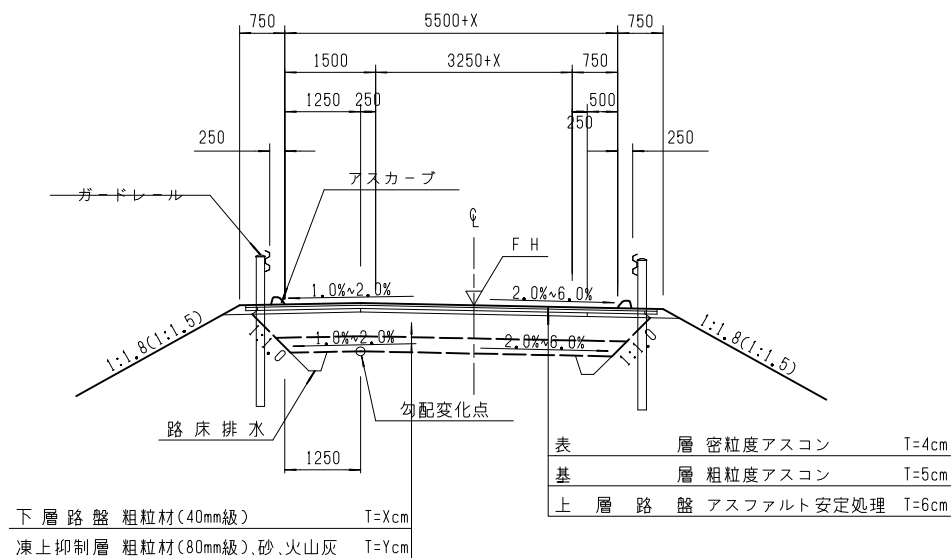
S=1:125

単位: mm

一般部



片勾配部

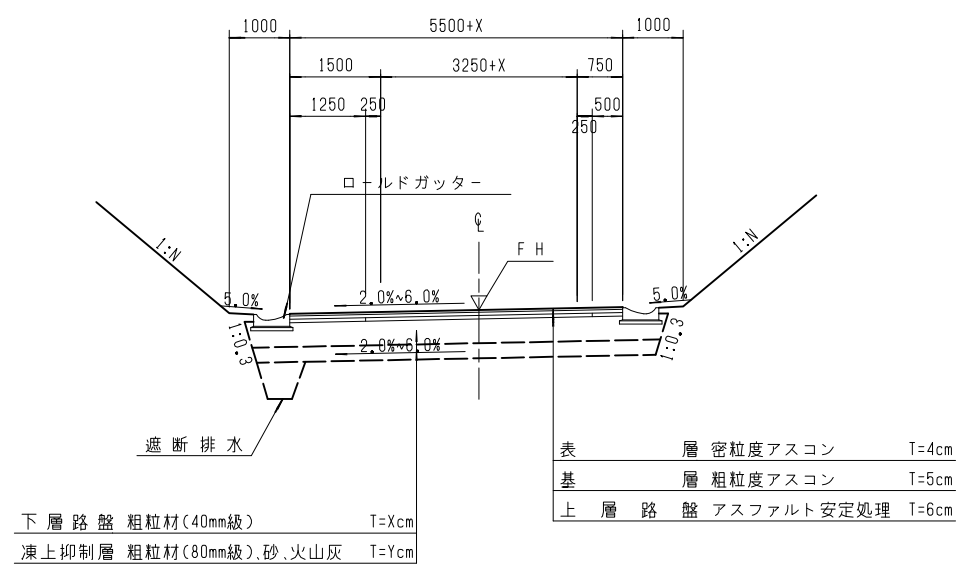


高規格道路 (自専道)	図面記号	ラB 1・1車線-250≦T<1,000-切(I)	R7
	名称	ランプB規格1方向1車線断面 舗装計画交通量250以上1,000未満,切土区間(堆雪拡幅なし)	

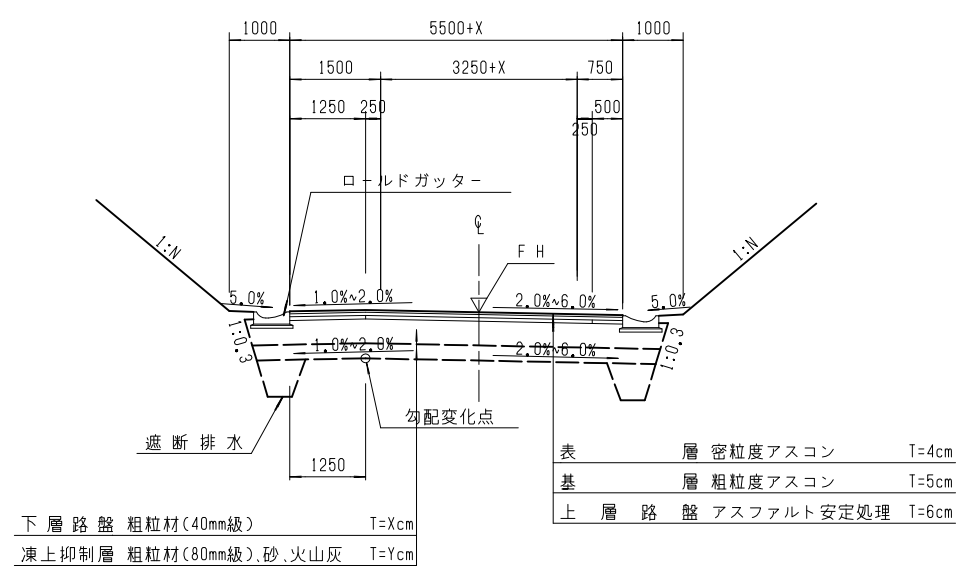
S=1:125

単位: mm

一般部



片勾配部

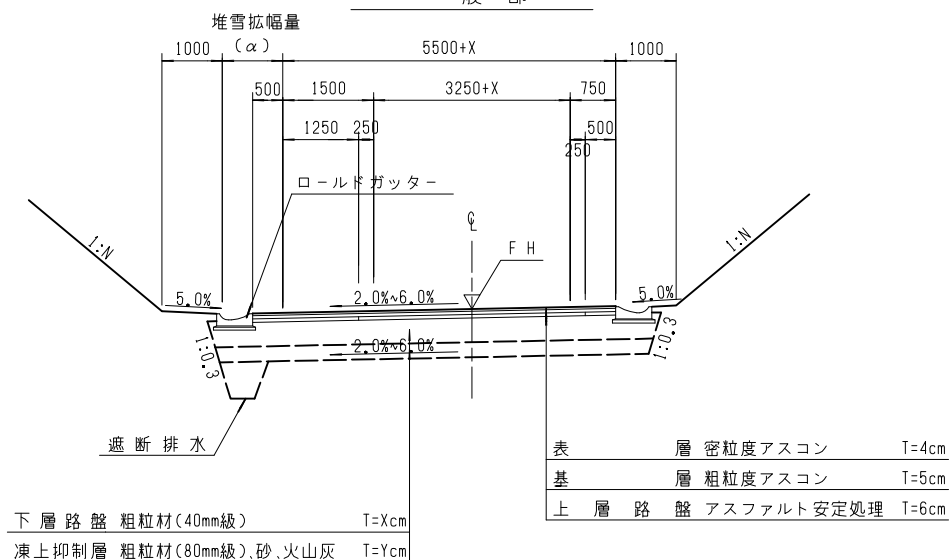


高規格道路 (自専道)	図面記号 名 称	ラB 1・1車線-250≦T<1,000-切(Ⅱ) ランプB規格1方向1車線断面 舗装計画交通量250以上1,000未満,切土区間(堆雪拡幅あり)	R7
----------------	-------------	---	----

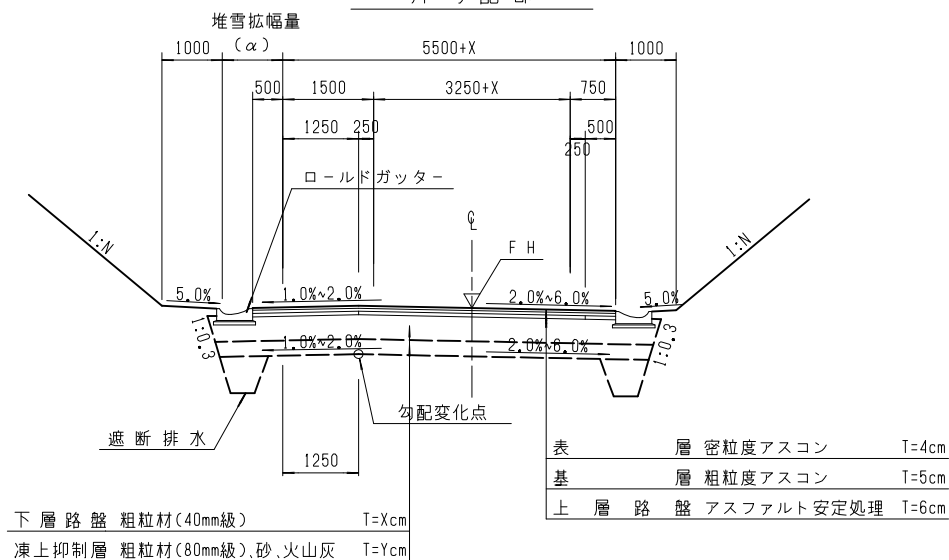
S=1:125

単位: mm

一 般 部



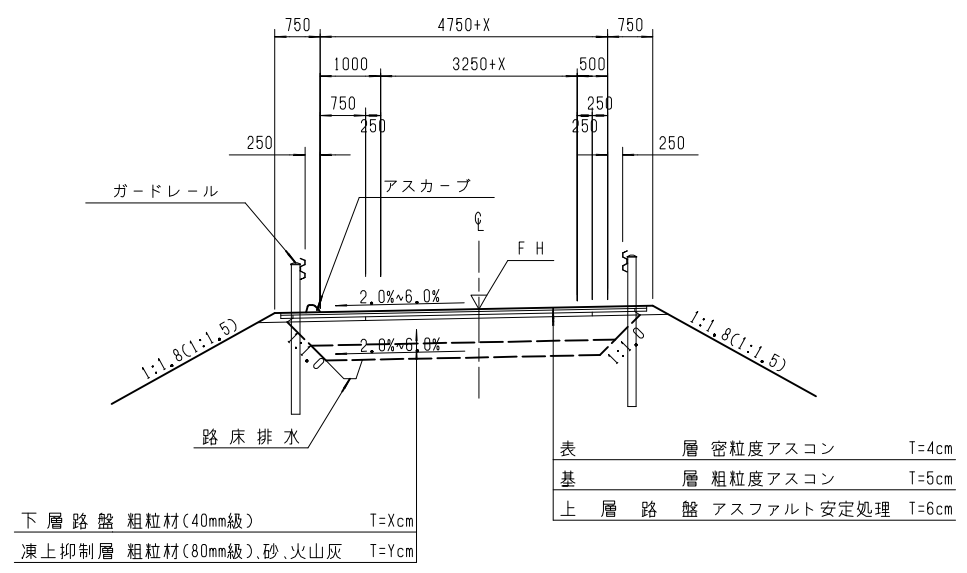
片 勾 配 部



高規格道路 (自専道)	図面記号	ラC 1・1車線-250≦T<1,000-盛	R7
	名称	ランプC規格1方向1車線断面 舗装計画交通量250以上1,000未満,盛土区間	

S=1:125

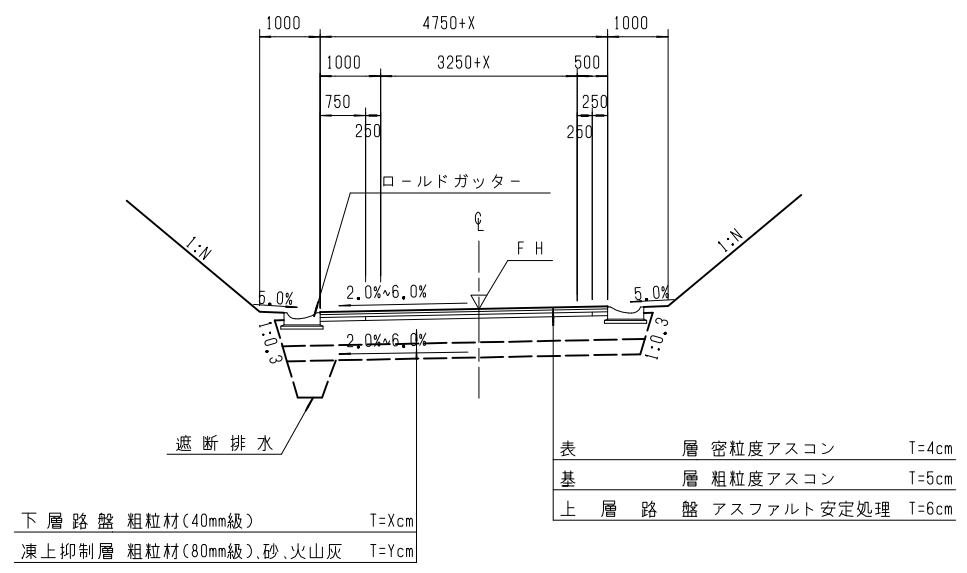
単位：mm



高規格道路 (自専道)	図面記号	ラC 1・1車線-250≦T<1,000-切(I)	R7
	名称	ランプC規格1方向1車線断面 舗装計画交通量250以上1,000未満,切土区間(堆雪拡幅なし)	

S=1:125

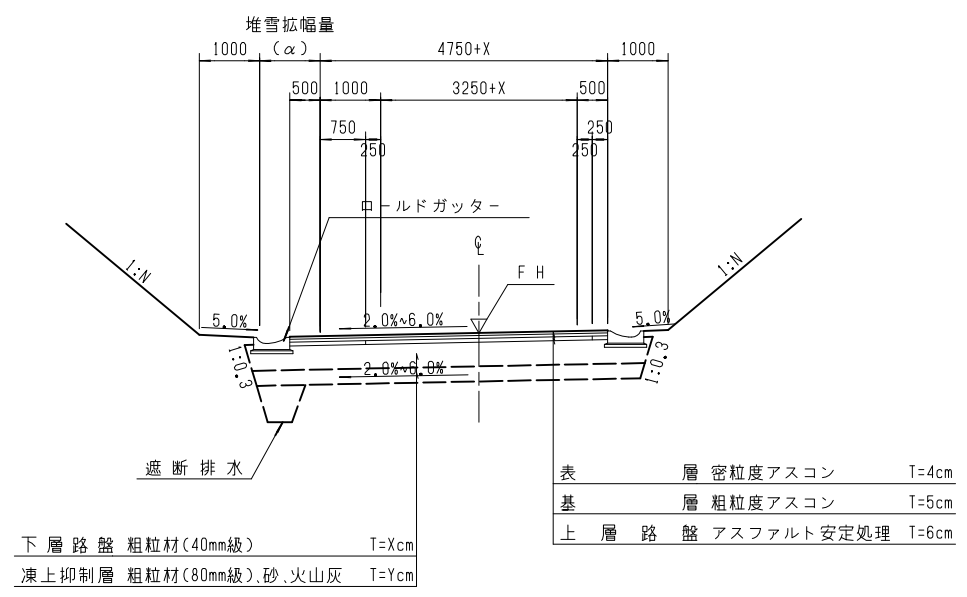
単位: mm



高規格道路 (自専道)	図面記号	ラC 1・1車線-250≦T<1,000-切(Ⅱ)	R7
	名称	ランプC規格1方向1車線断面 舗装計画交通量250以上1,000未満,切土区間(堆雪拡幅あり)	

S=1:125

単位: mm

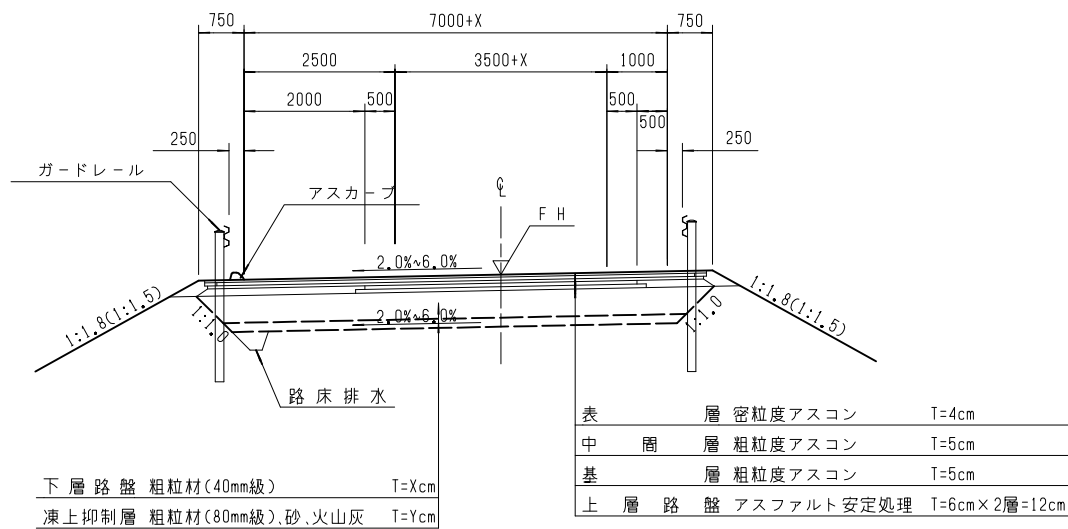


高規格道路 (自専道)	図面記号	ラA 1・1車線-1,000≦T<3,000-盛 ランプA規格1方向1車線断面	R7
	名称	舗装計画交通量1,000以上3,000未満,盛土区間	

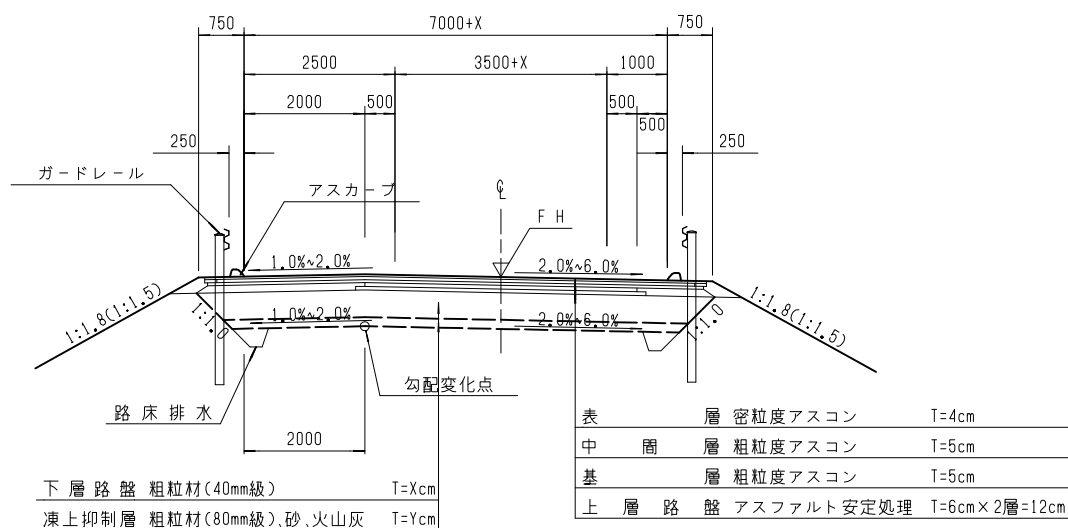
S=1:125

単位: mm

一般部



片勾配部



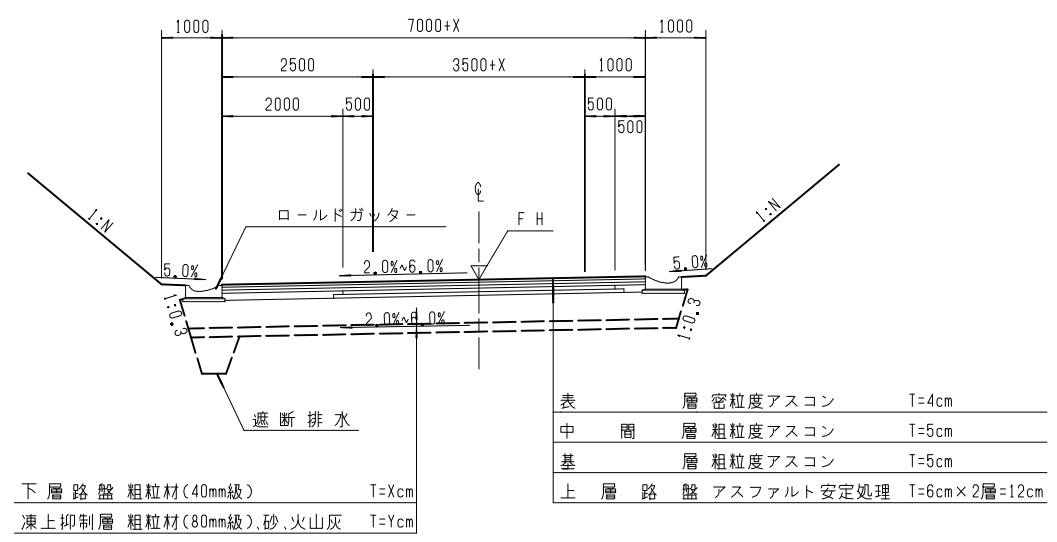


高規格道路 (自専道)	図面記号	ラA 1・1車線-1,000≦T<3,000-切(I)	R7
	名称	ランプA規格1方向1車線断面 舗装計画交通量1,000以上3,000未満,切土区間(堆雪幅なし)	

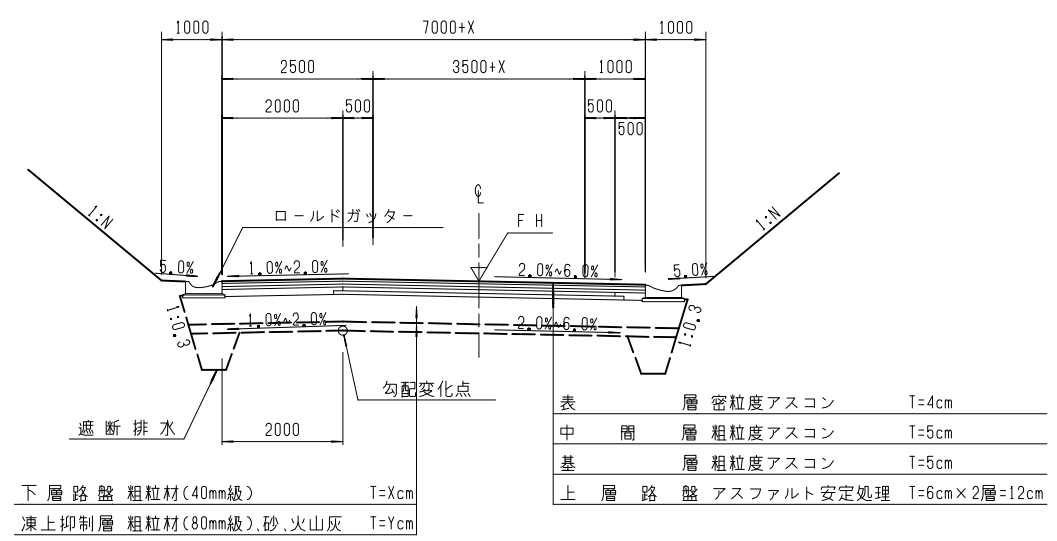
S=1:125

単位: m m

一般部



片勾配部

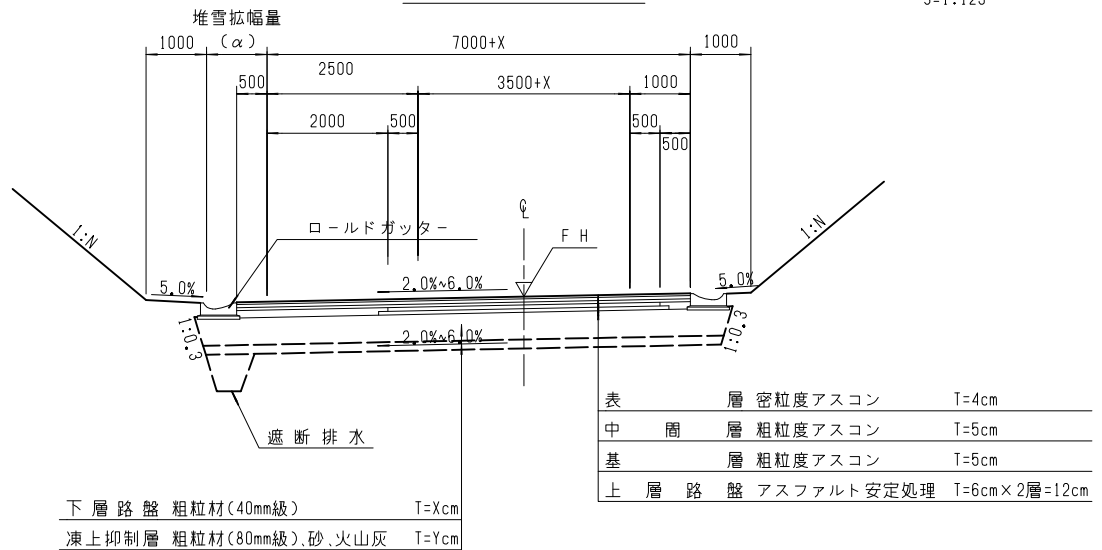


高規格道路 (自専道)	図面記号	ラA 1・1車線-1,000≦T<3,000-切(Ⅱ)	R7
	名称	ランプA規格1方向1車線断面 舗装計画交通量1,000以上3,000未満,切土区間(堆雪幅あり)	

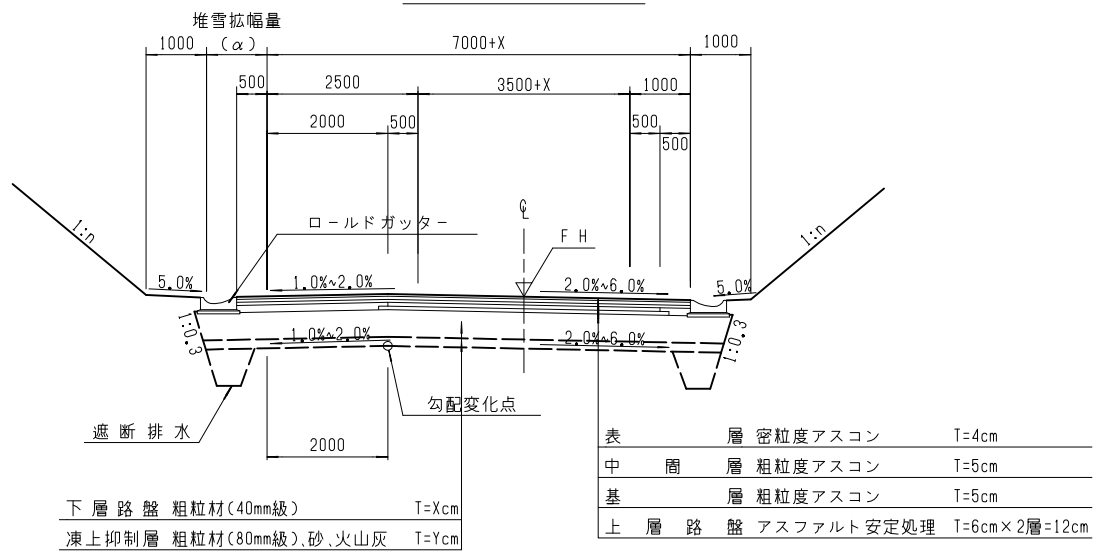
S=1:125

単位: mm

一般部



片勾配部

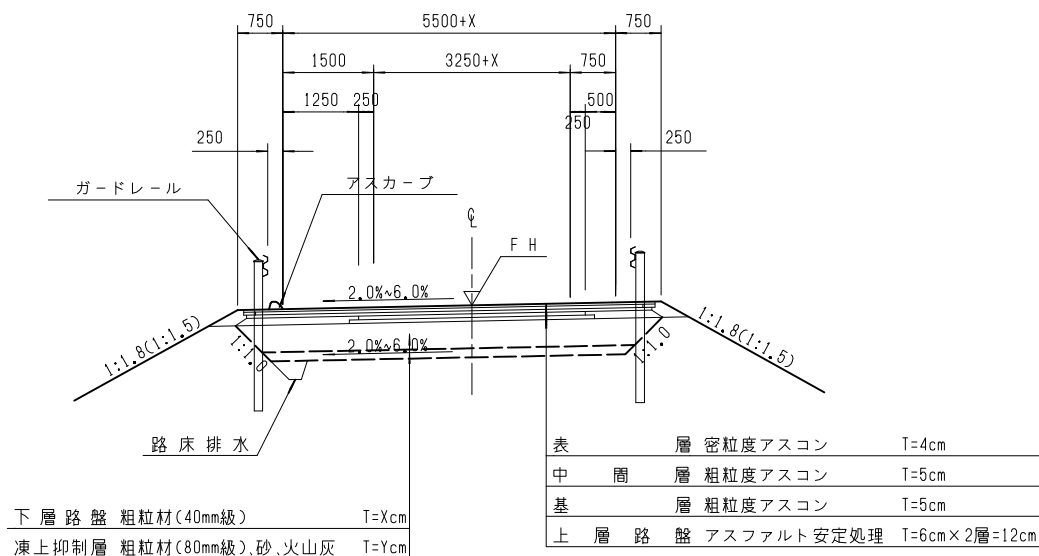


高規格道路 (自専道)	図面記号	ラB 1・1車線-1,000≦T<3,000-盛 ランプB規格1方向1車線断面	R7
	名称	舗装計画交通量1,000以上3,000未満,盛土区間	

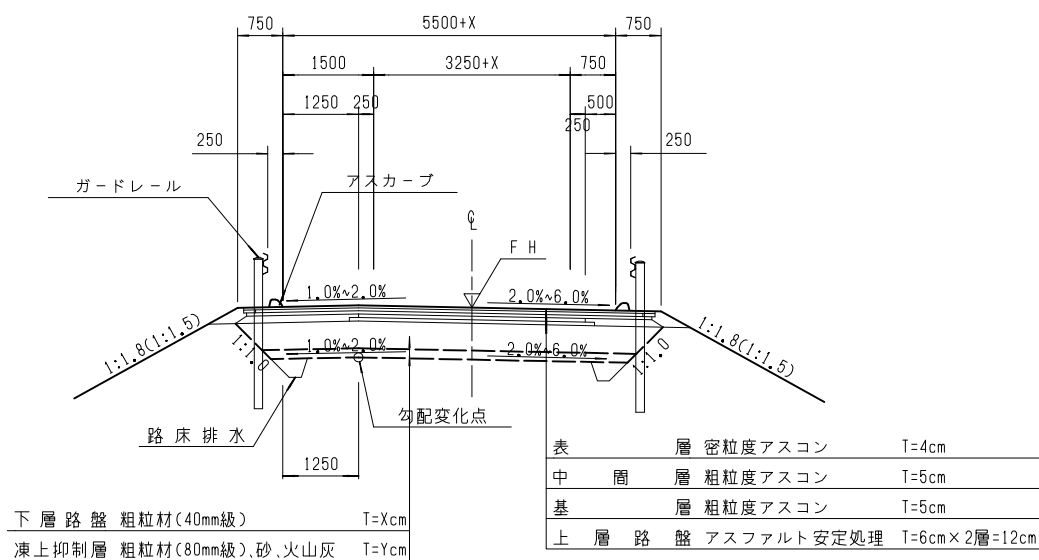
S=1:125

単位: mm

一般部



片勾配部

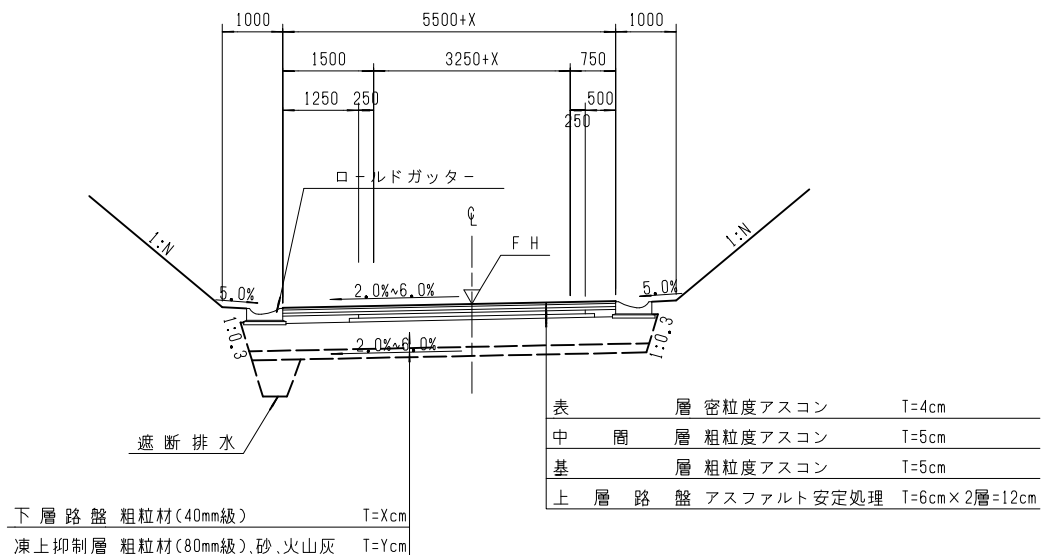


高規格道路 (自専道)	図面記号	ラB 1・1車線-1,000≦T<3,000-切(I)	R7
	名称	ランプB規格1方向1車線断面 舗装計画交通量1,000以上3,000未満,切土区間(堆雪幅なし)	

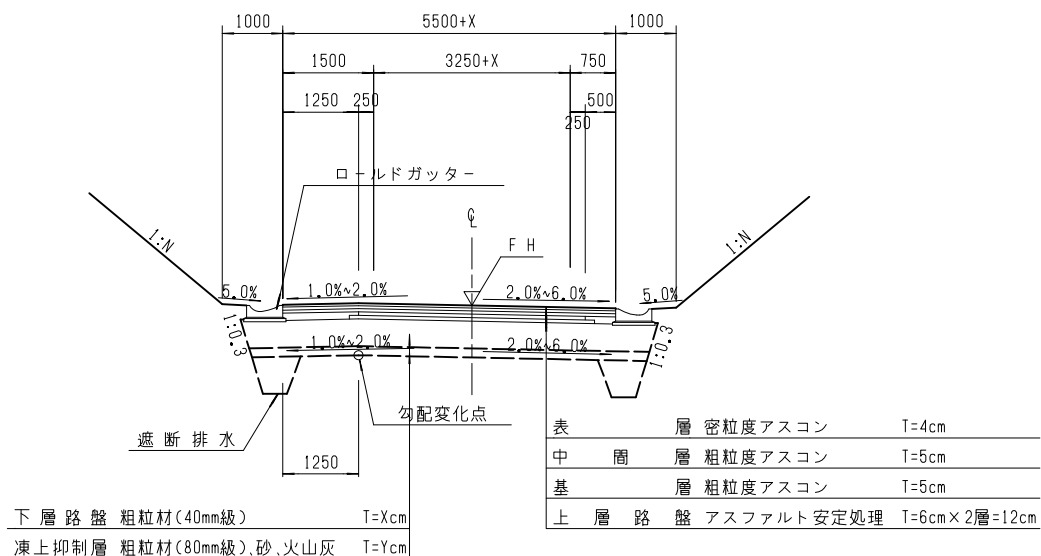
S=1:125

単位: m m

一般部



片勾配部

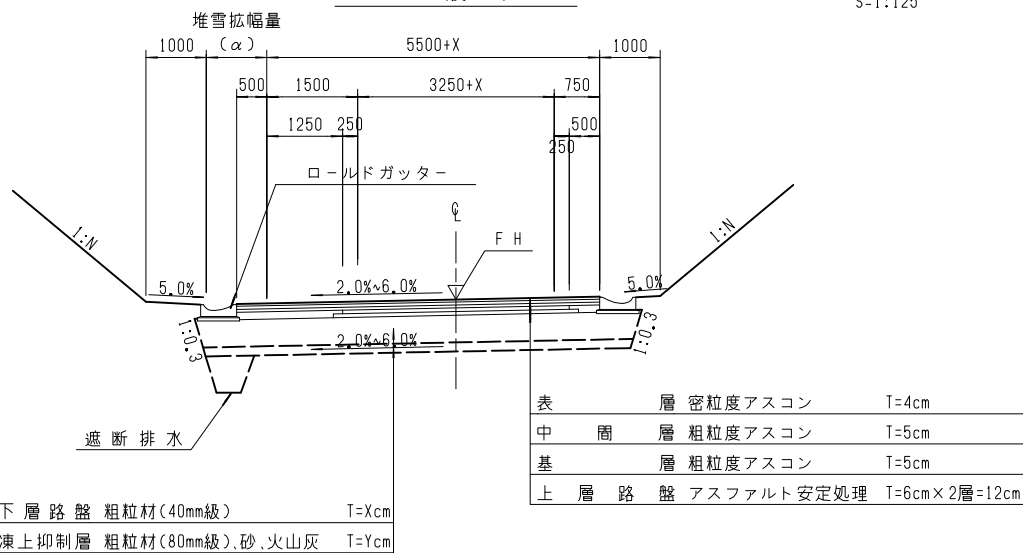


高規格道路 (自専道)	図面記号	ラB 1・1車線-1,000≦T<3,000-切(Ⅱ)	R7
	名称	ランプB規格1方向1車線断面 舗装計画交通量1,000以上3,000未満,切土区間(堆雪幅あり)	

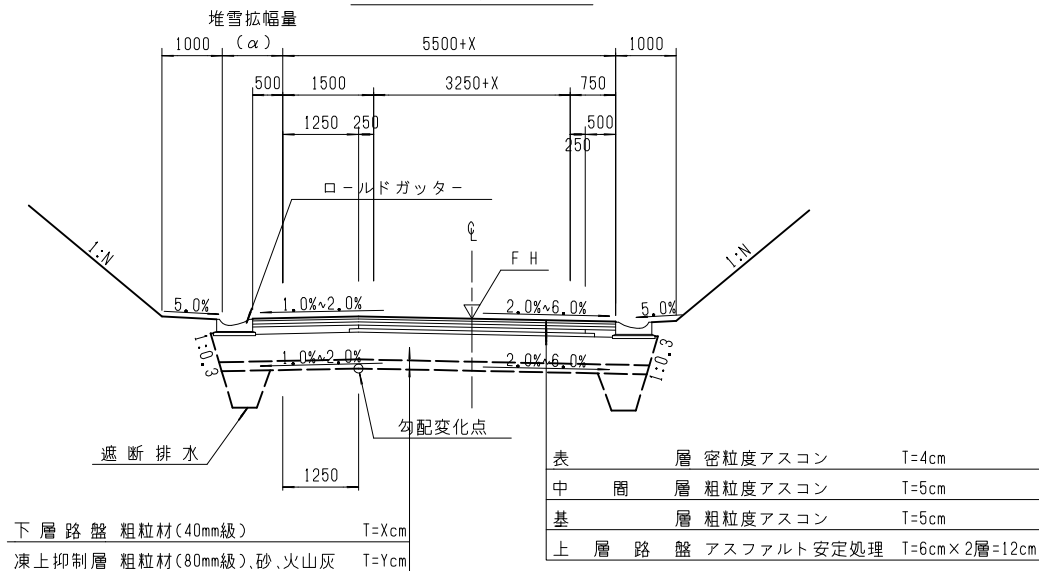
S=1:125

単位: mm

一般部



片勾配部

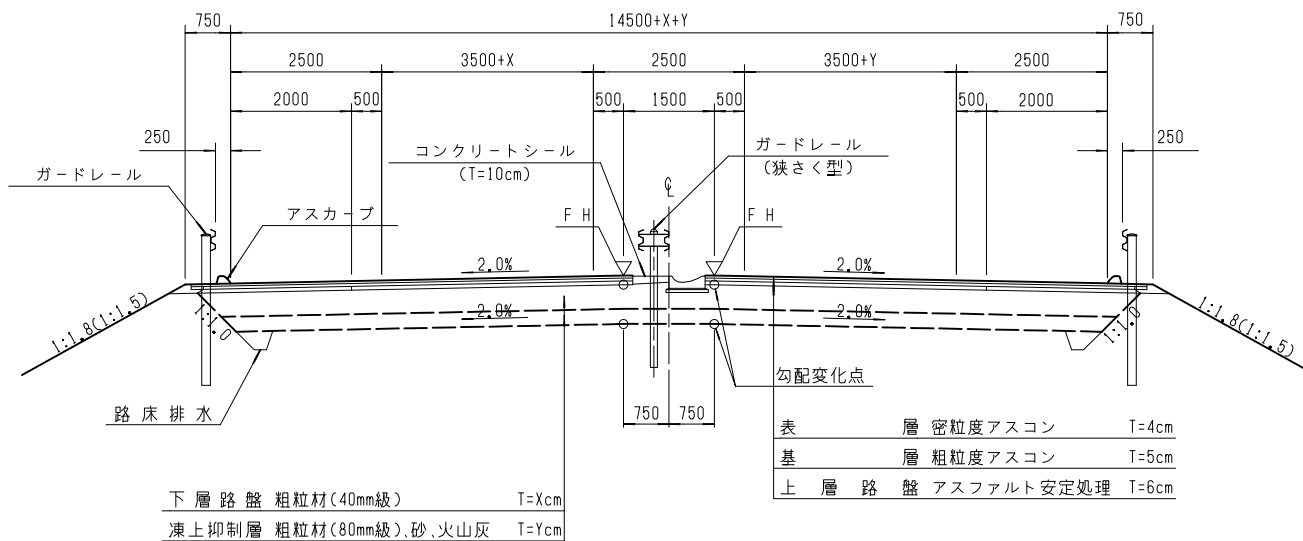


高規格道路 (自専道)	図面記号	ラA 2・分・2車線-250≦T<1,000-盛	R7
	名称	ランプA規格2方向分離2車線断面 舗装計画交通量250以上1,000未満,盛土区間	

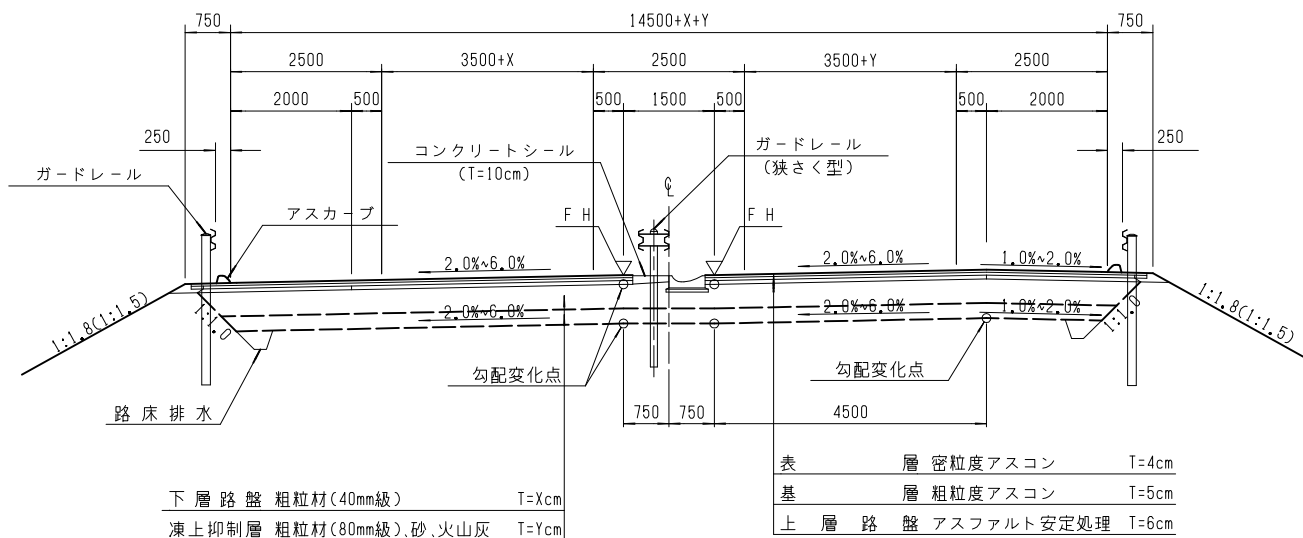
一般部

S=1:125

単位: m m



片勾配部

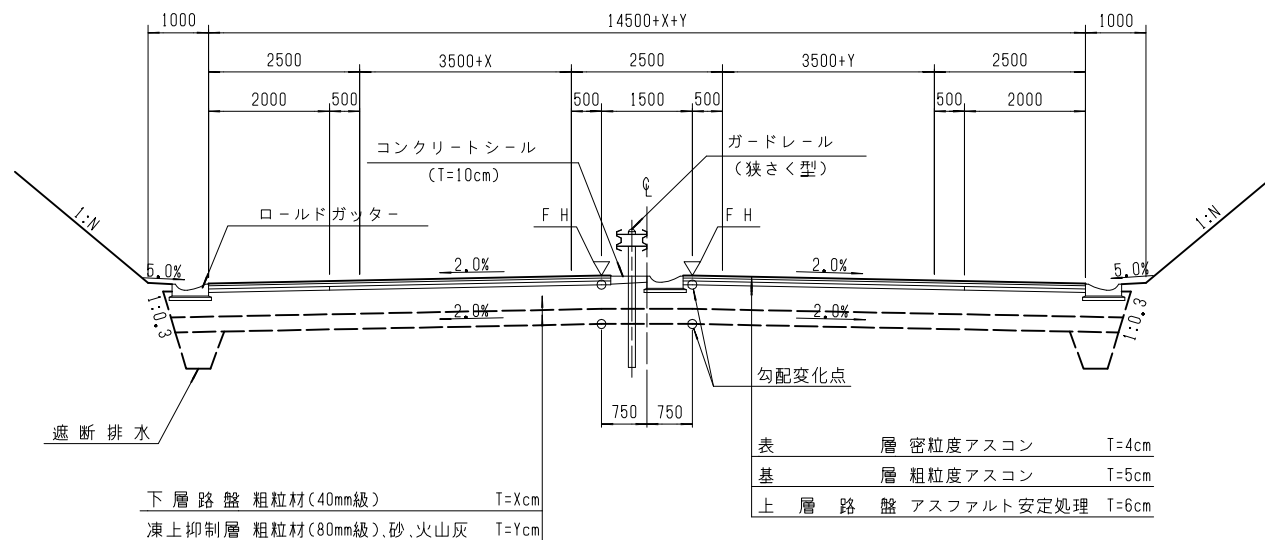


高規格道路 (自専道)	図面記号 名称	ラA 2・分・2車線-250≦T<1,000-切(I) ランプA規格2方向分離2車線断面 舗装計画交通量250以上1,000未満,切土区間(堆雪幅なし)	R7
----------------	------------	--	----

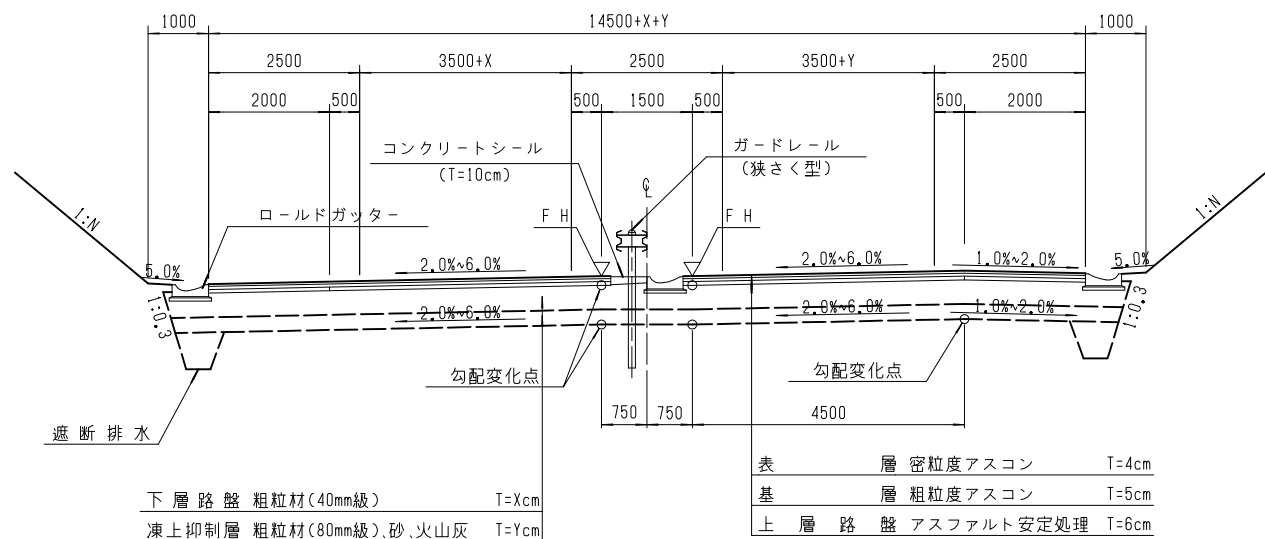
一般部

S=1:125

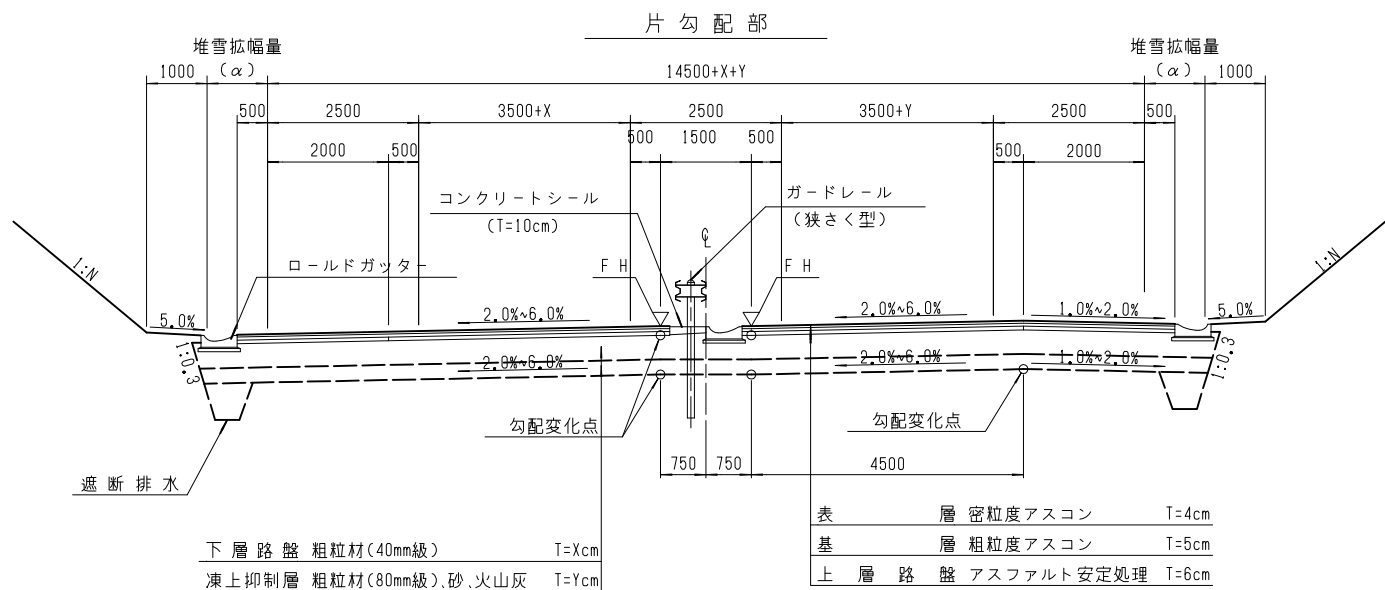
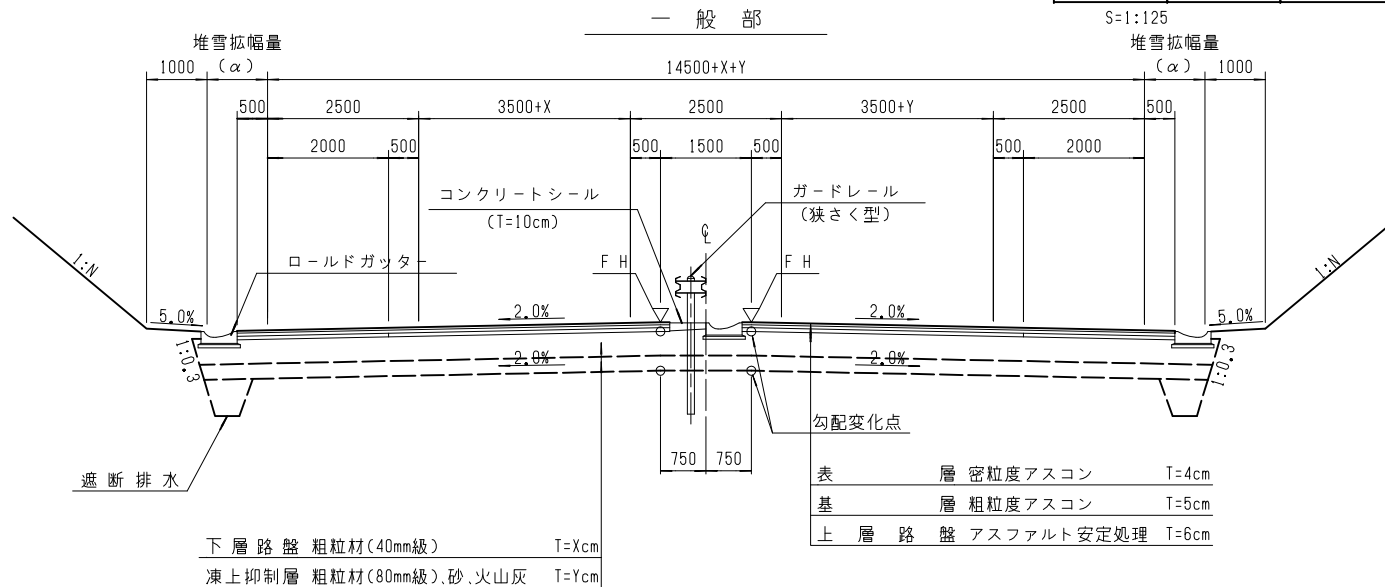
単位: mm



片勾配部



高規格道路 (自専道)	図面記号	ラA 2・分・2車線-250≦T<1,000-切(Ⅱ)	R7
	名称	ランプA規格2方向分離2車線断面 舗装計画交通量250以上1,000未満,切土区間(堆雪幅あり)	



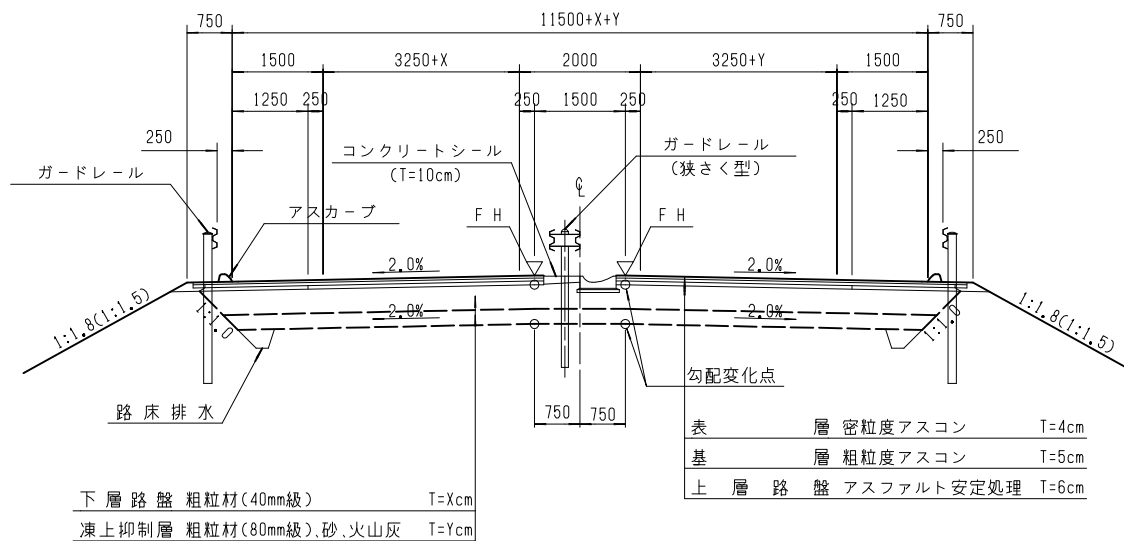


高規格道路 (自専道)	図面記号	ラB 2・分・2車線-250≦T<1,000-盛	R7
	名称	ランプB規格2方向分離2車線断面 舗装計画交通量250以上1,000未満,盛土区間	

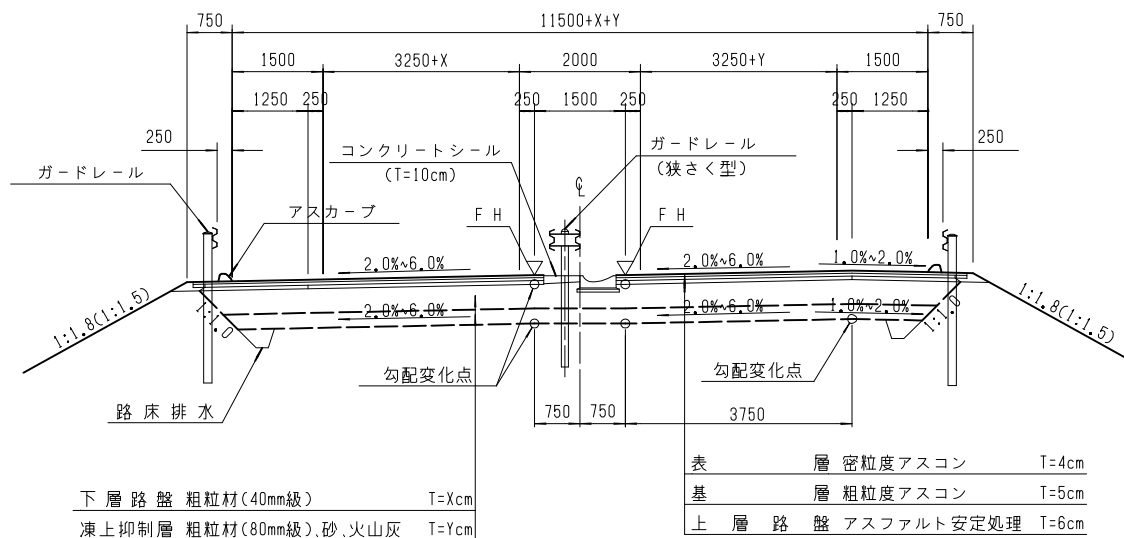
一般部

S=1:125

単位: m m



片勾配部

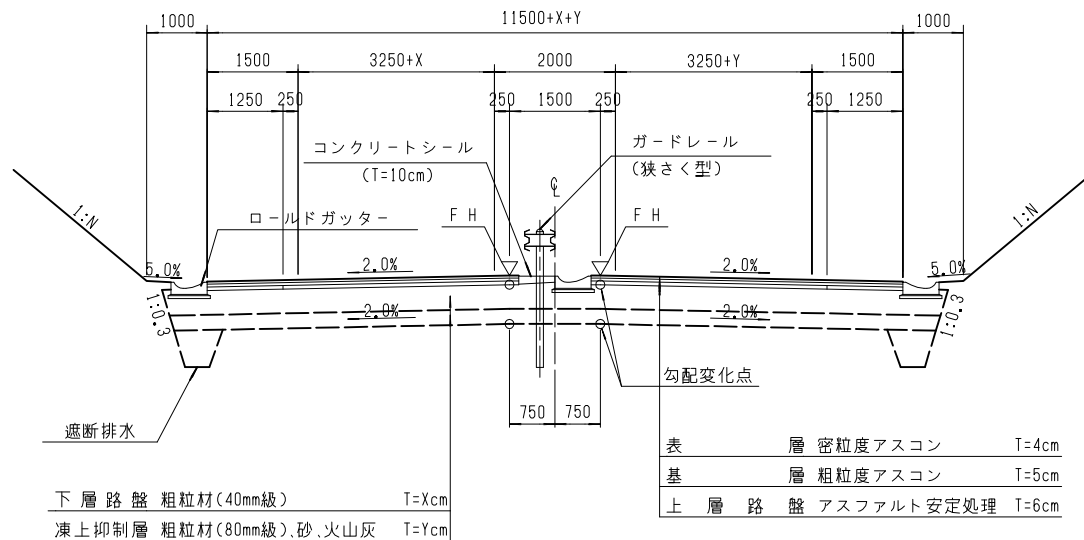


高規格道路 (自専道)	図面記号 名称	ラB 2・分・2車線-250≦T<1,000-切(I) ランプB規格2方向分離2車線断面 舗装計画交通量250以上1,000未満,切土区間(堆雪幅なし)	R7
----------------	------------	--	----

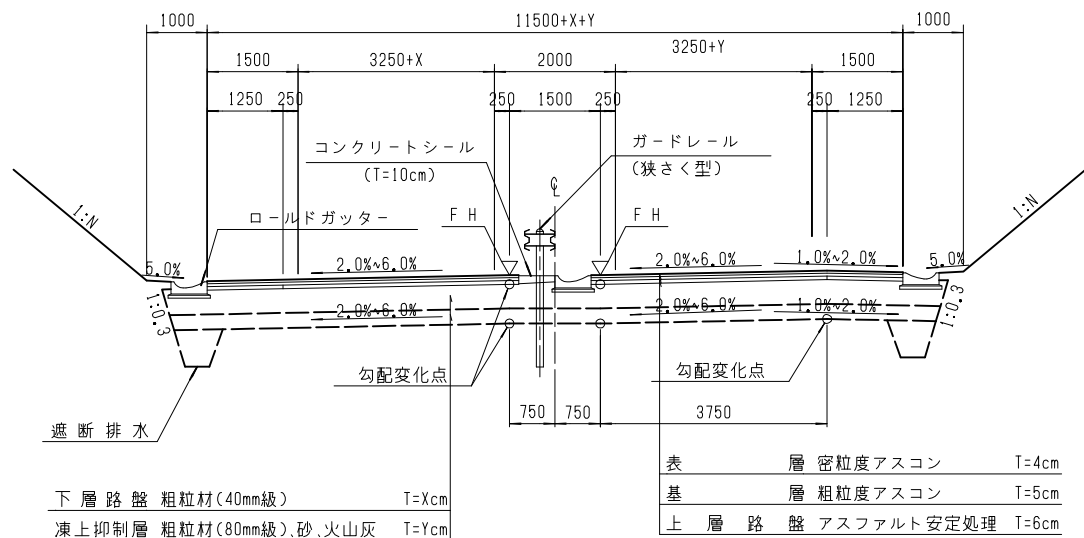
一般部

S=1:125

単位: mm



片勾配部

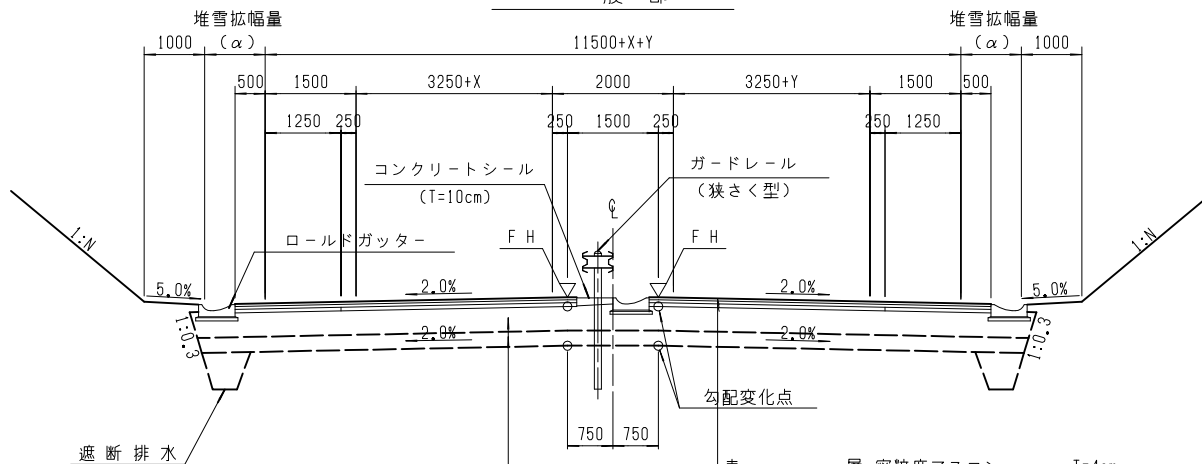


高規格道路 (自専道) 図面記号 名称 ラB 2・分・2車線-250≦T<1,000-切(Ⅱ) R7  
 ランプB規格2方向分離2車線断面  
 舗装計画交通量250以上1,000未満,切土区間(堆雪拡幅あり)

S=1:125

単位: mm

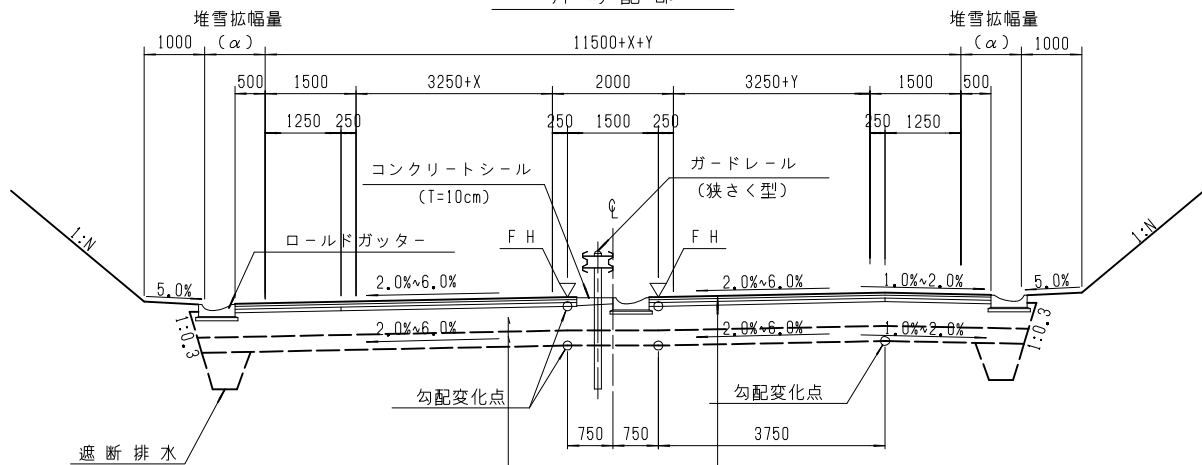
一般部



下層路盤 粗粒材(40mm級) T=Xcm  
 凍上抑制層 粗粒材(80mm級),砂,火山灰 T=Ycm

表	層 密粒度アスコン	T=4cm
基	層 粗粒度アスコン	T=5cm
上層路盤	アスファルト安定処理	T=6cm

片勾配部



下層路盤 粗粒材(40mm級) T=Xcm  
 凍上抑制層 粗粒材(80mm級),砂,火山灰 T=Ycm

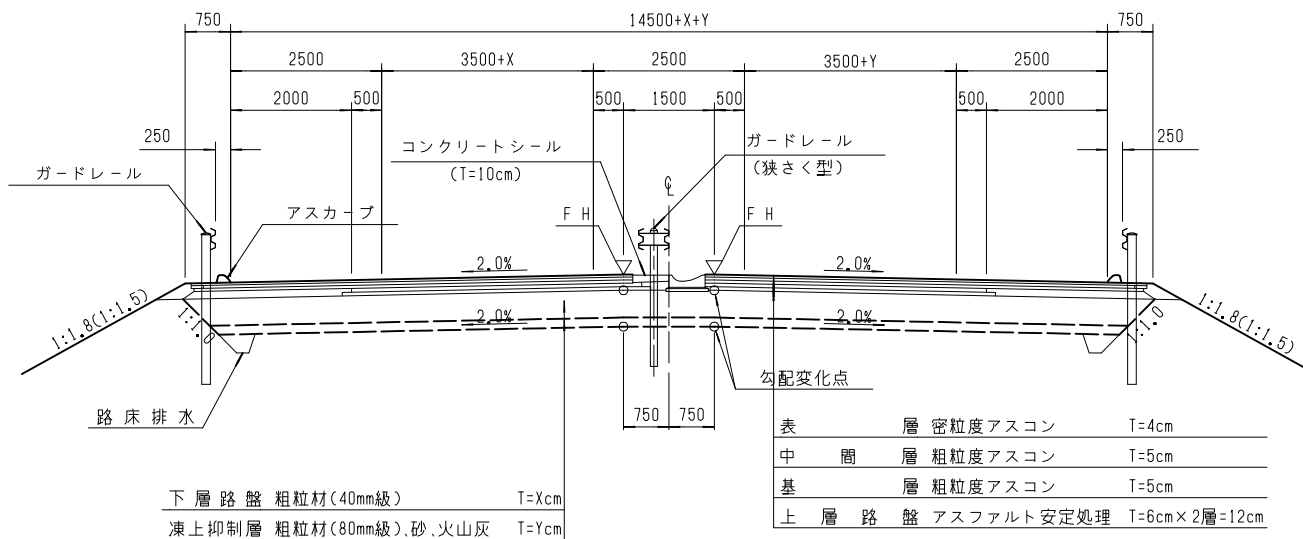
表	層 密粒度アスコン	T=4cm
基	層 粗粒度アスコン	T=5cm
上層路盤	アスファルト安定処理	T=6cm

高規格道路 (自専道)	図面記号	ラA 2・分・2車線-1,000≦T<3,000-盛	R7
	名称	ランプA規格2方向分離2車線断面 舗装計画交通量1,000以上3,000未満,盛土区間	

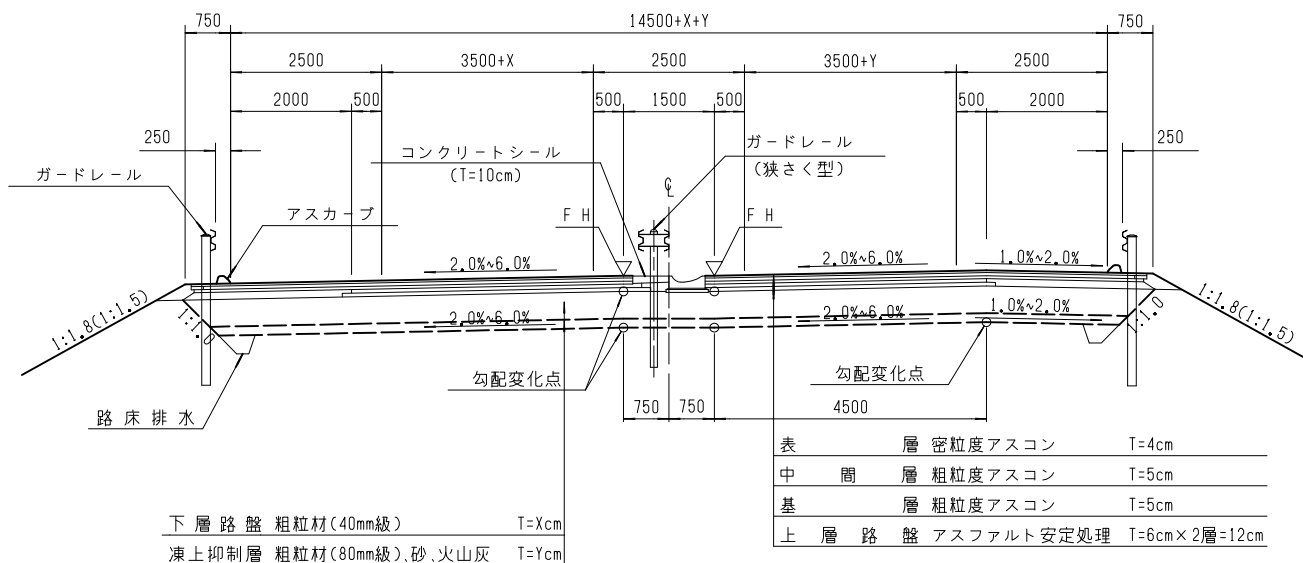
一般部

S=1:125

単位: mm



片勾配部

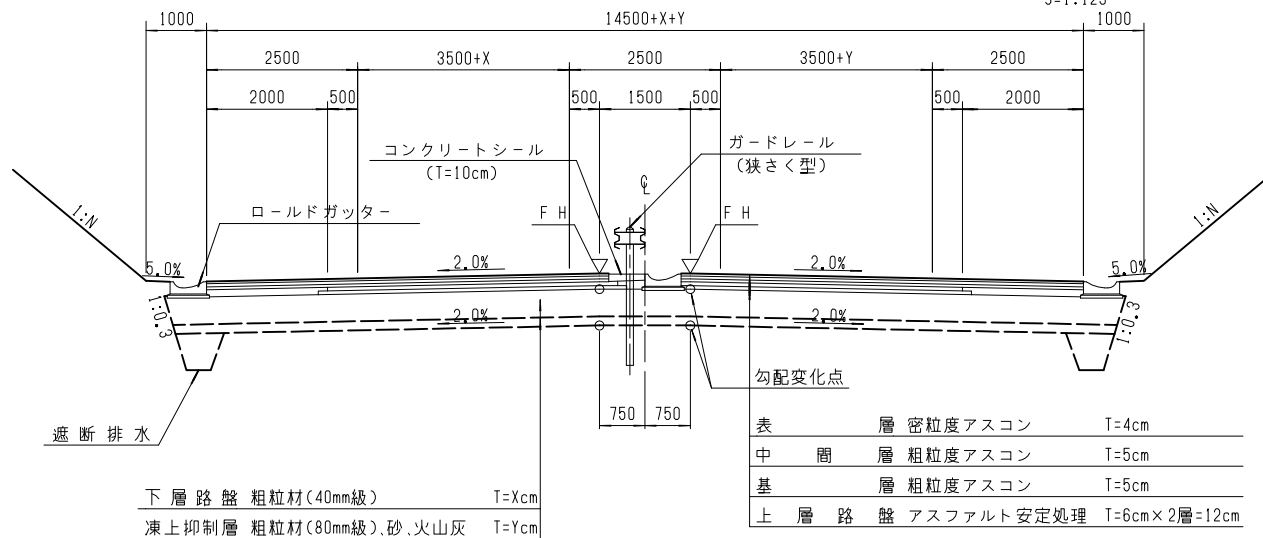


高規格道路 (自専道)	図面記号 名称	ラA 2・分・2車線-1,000≦T<3,000-切(I) R7 ランプA規格2方向分離2車線断面 舗装計画交通量1,000以上3,000未満,切土区間(堆雪拡幅なし)
----------------	------------	--

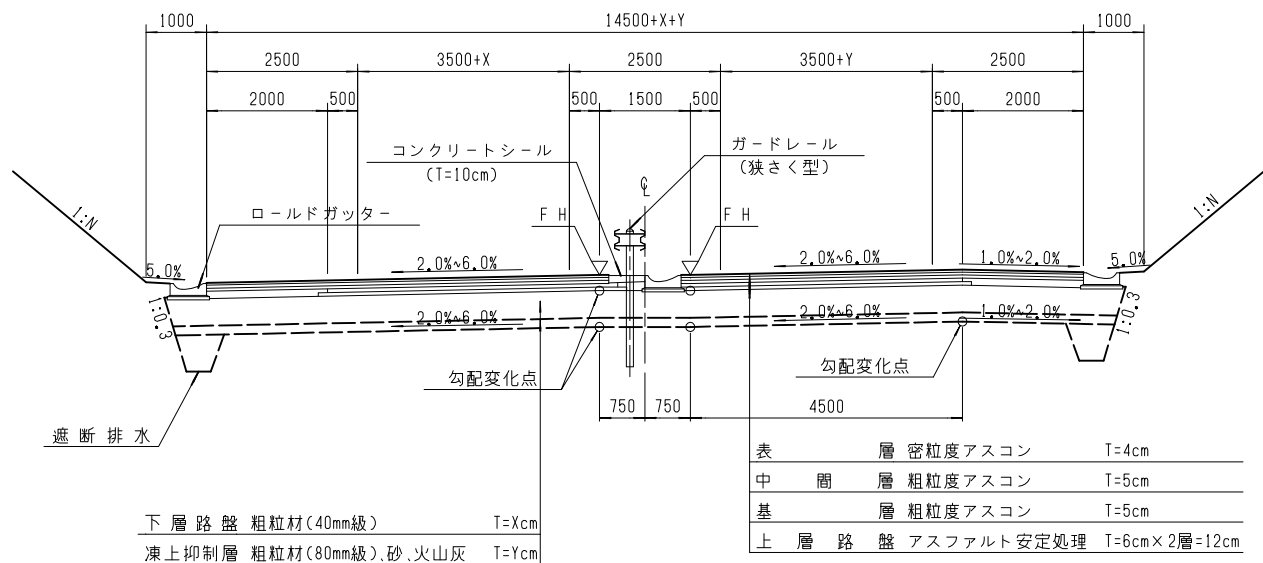
一般部

S=1:125

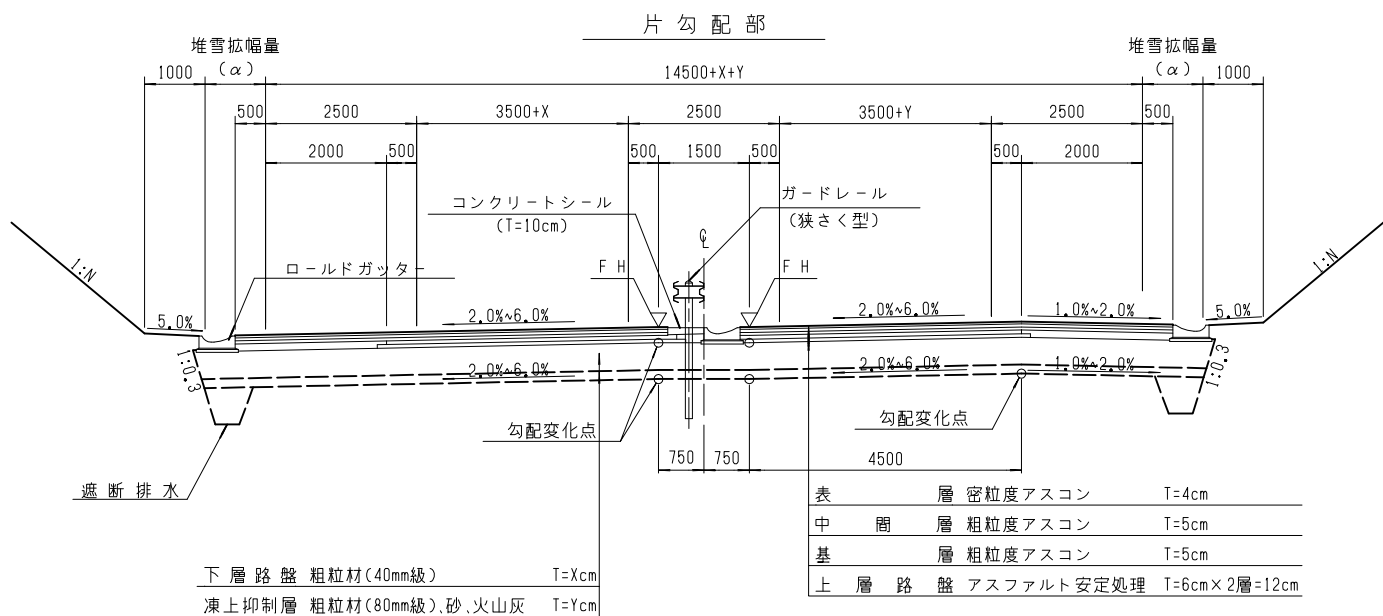
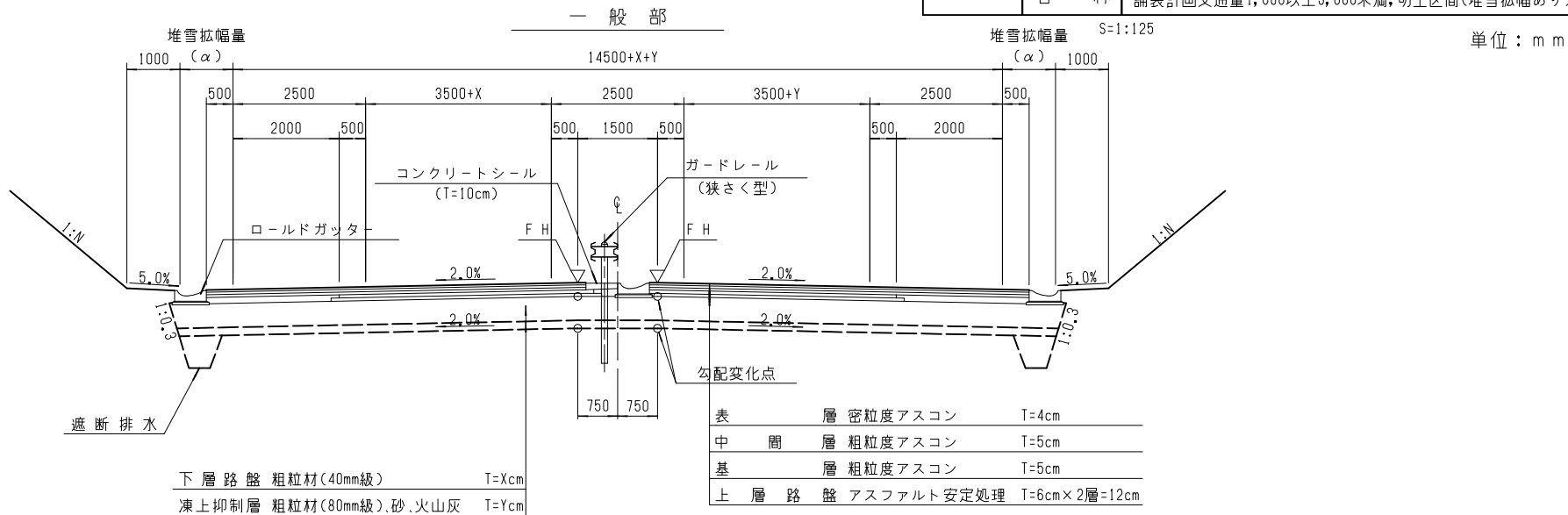
単位: mm



片勾配部



高規格道路 (自専道)	図面記号	ラA 2・分・2車線-1,000≦T<3,000-切(Ⅱ) R7
	名称	ランプA規格2方向分離2車線断面 舗装計画交通量1,000以上3,000未満,切土区間(堆雪幅あり)

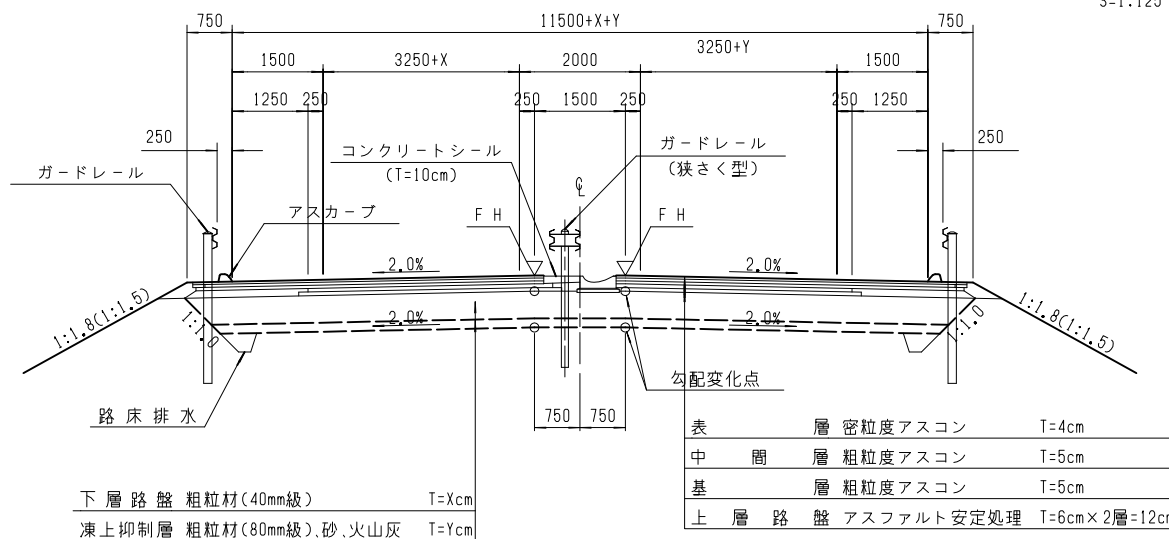


高規格道路 (自専道)	図面記号 名称	ラB 2・分・2車線-1,000≦T<3,000-盛 ランプB規格2方向分離2車線断面 舗装計画交通量1,000以上3,000未満,盛土区間	R7
----------------	------------	--	----

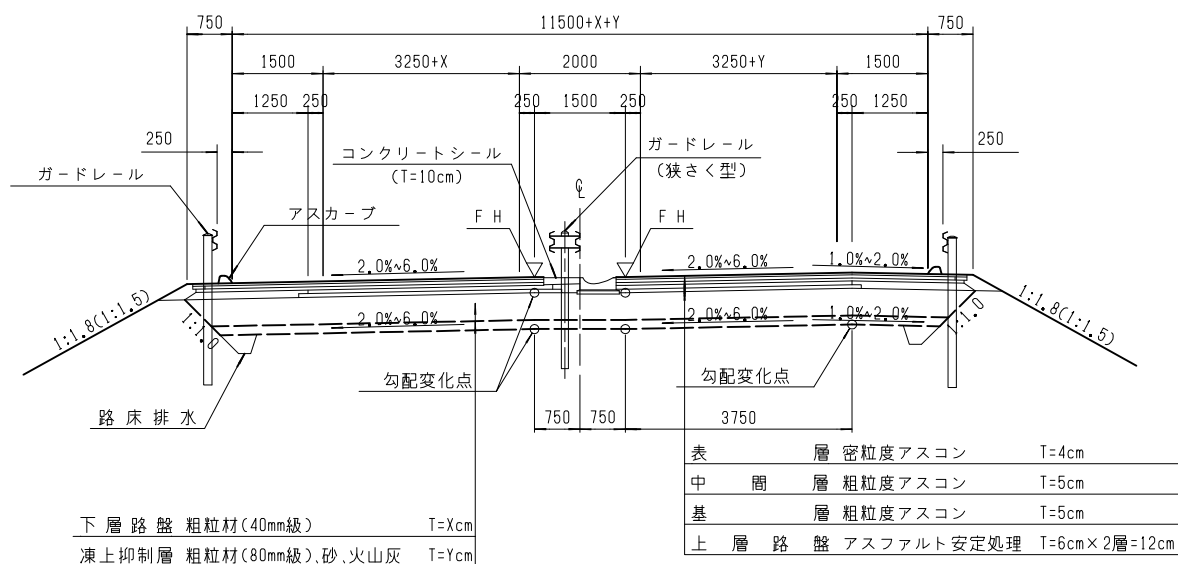
一般部

S=1:125

単位: mm



片勾配部

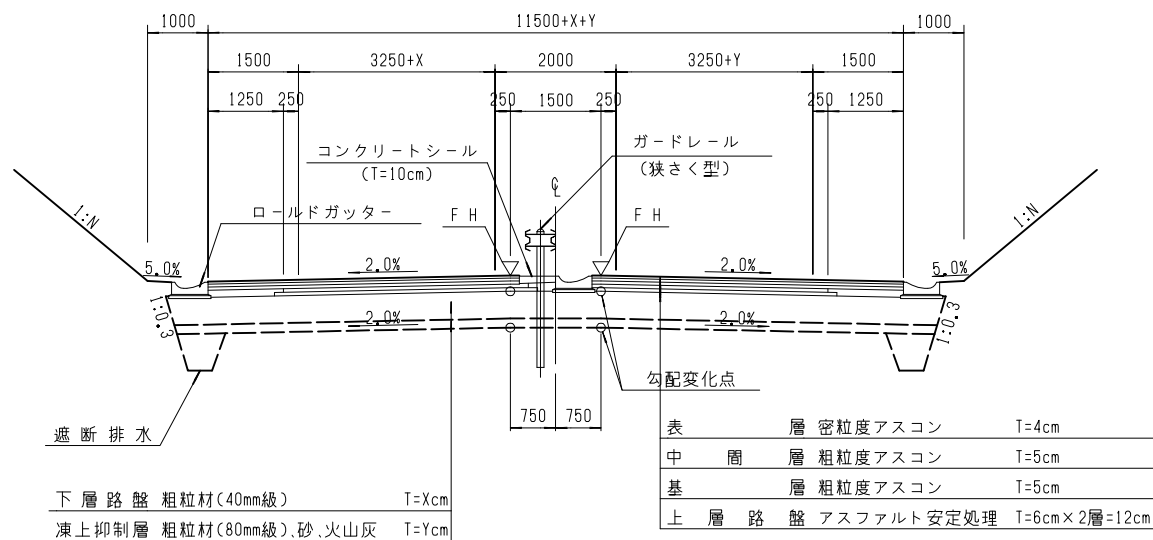


高規格道路 (自専道)	図面記号 名称	ラB 2・分・2車線-1,000≦T<3,000-切(I) R7 ランプB規格2方向分離2車線断面 舗装計画交通量1,000以上3,000未満,切土区間(堆雪幅なし)
----------------	------------	---

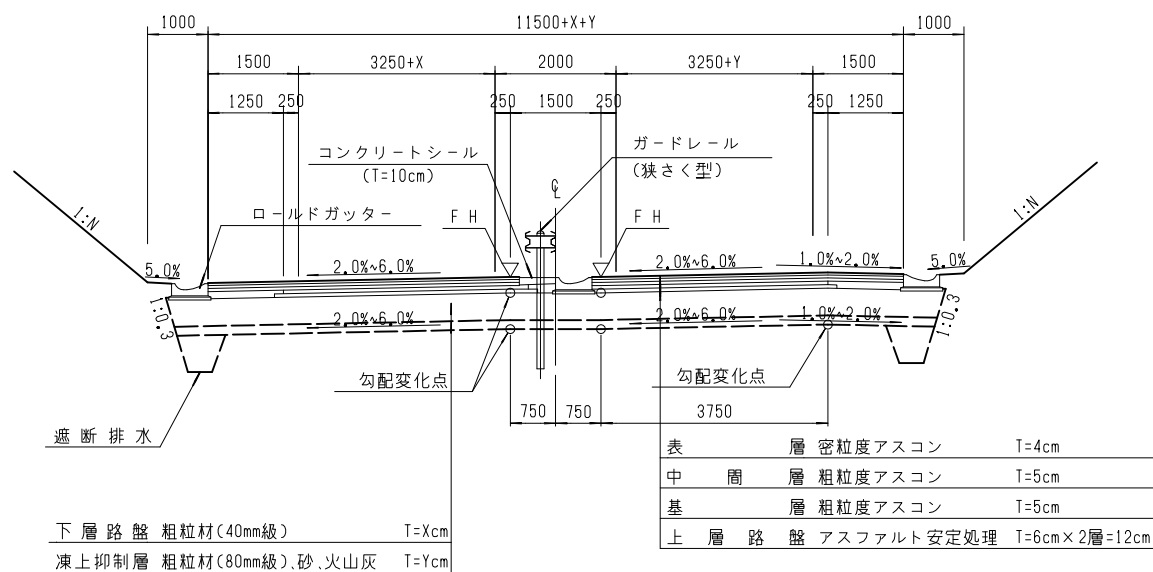
一般部

S=1:125

単位: mm



片勾配部



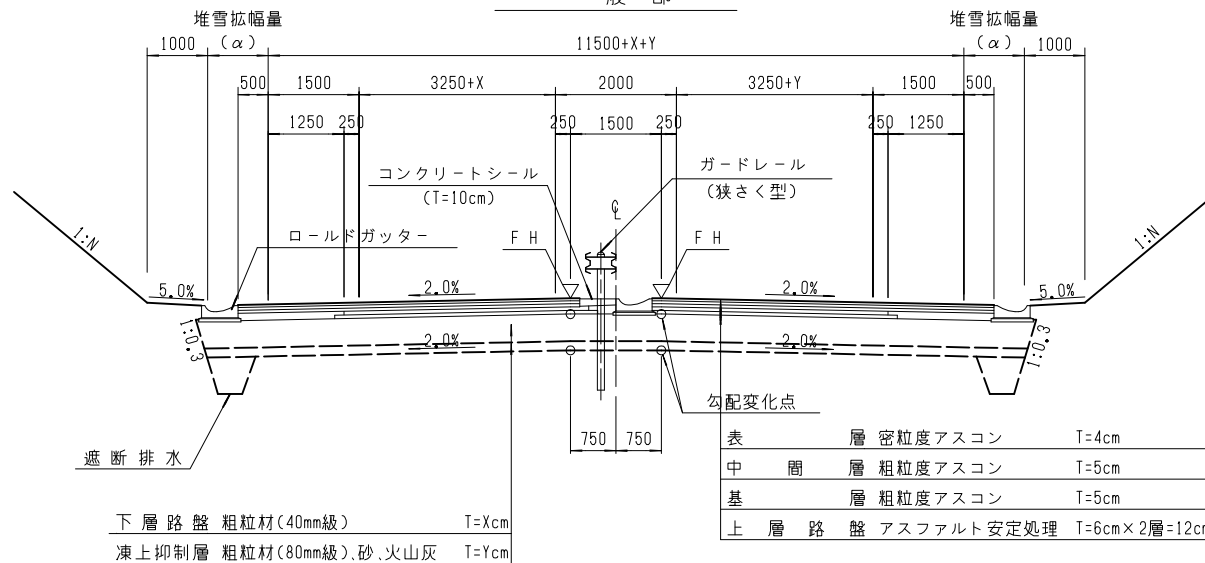


高規格道路 (自専道) 図面記号 ラB 2・分・2車線-1,000≦T<3,000-切(Ⅱ) R7  
 名称 ランブ規格2方向分離2車線断面  
 舗装計画交通量1,000以上3,000未満,切土区間(堆雪幅あり)

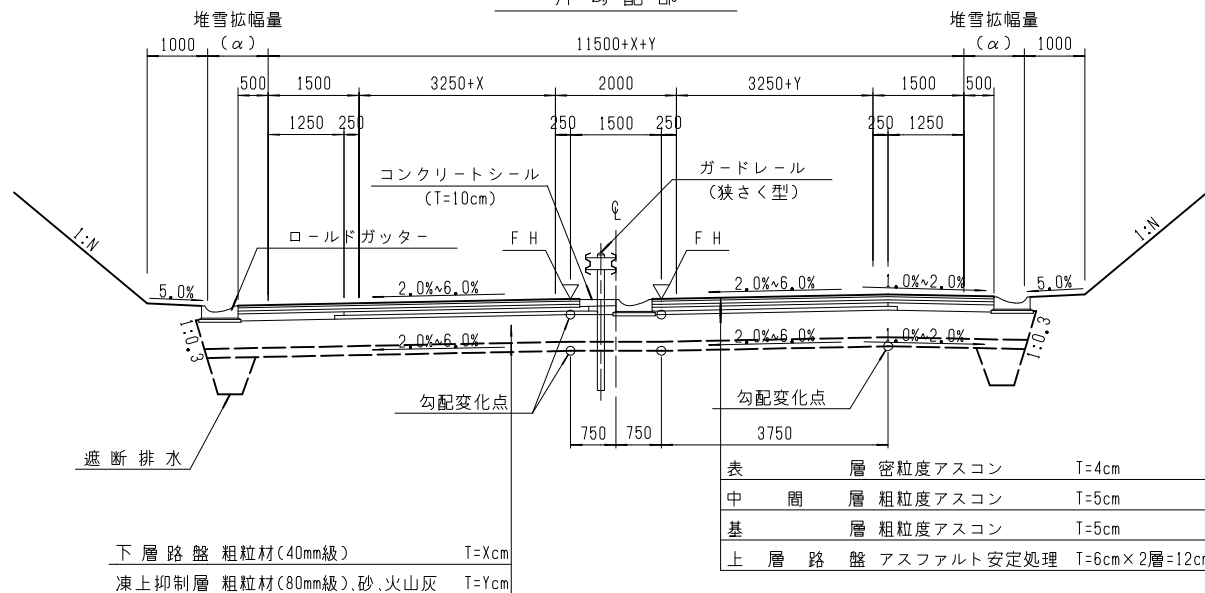
S=1:125

単位: m m

一般部



片勾配部

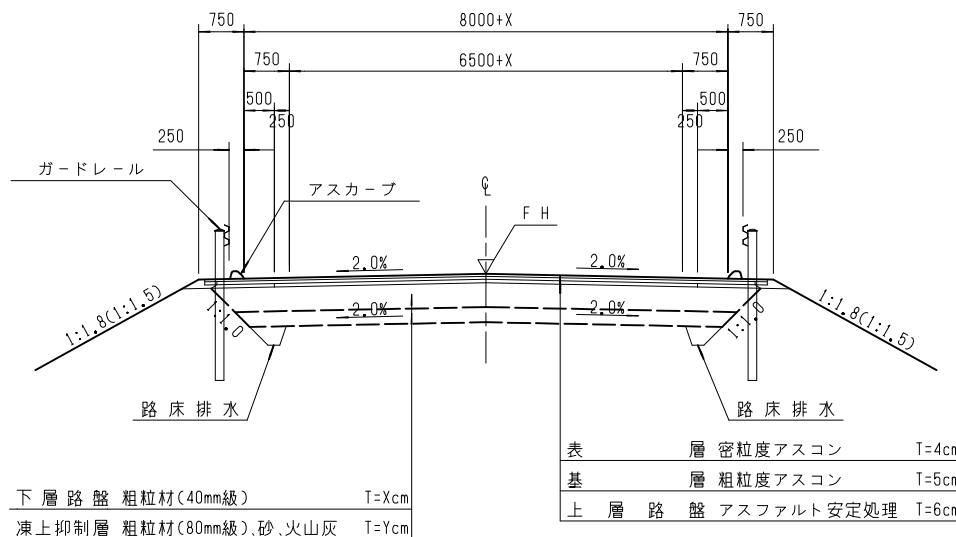


高規格道路 (自専道)	図面記号	ラB 2・非分・2車線-250≦T<1,000-盛	R7
	名称	ランプB規格2方向非分離2車線断面 舗装計画交通量250以上1,000未満,盛土区間	

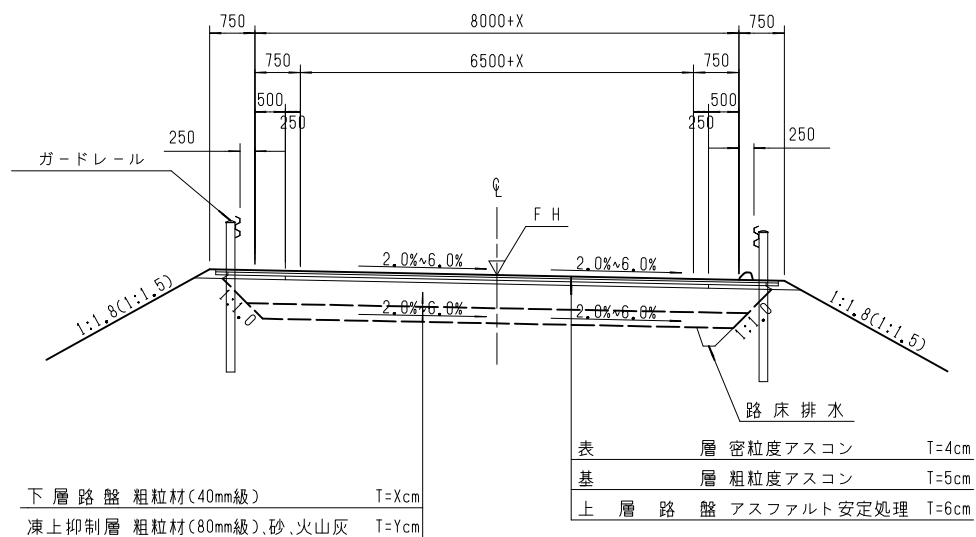
S=1:125

単位: mm

一般部



片勾配部

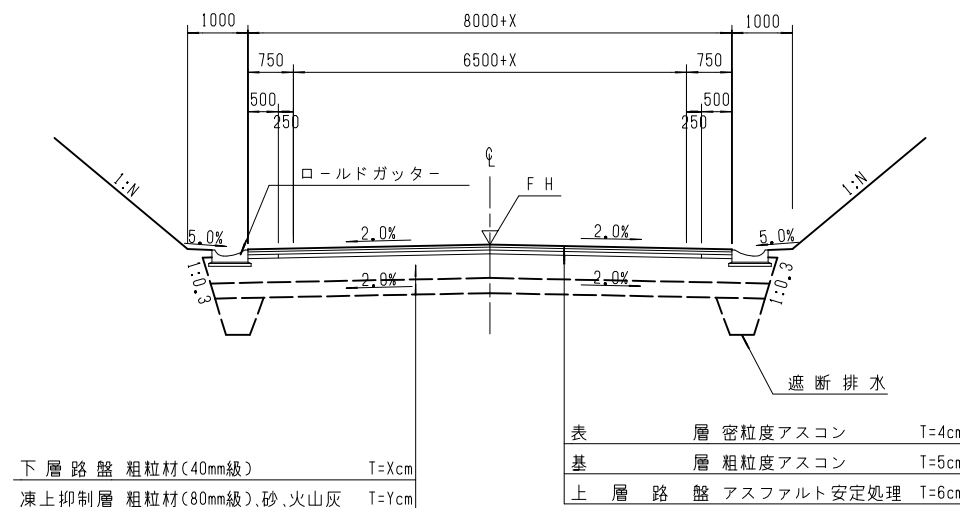


高規格道路 (自専道)	図面記号	ラB 2・非分・2車線-250≦T<1,000-切(I) R7
	名称	ランプB規格2方向非分離2車線断面 舗装計画交通量250以上1,000未満,切土区間(堆雪拡幅なし)

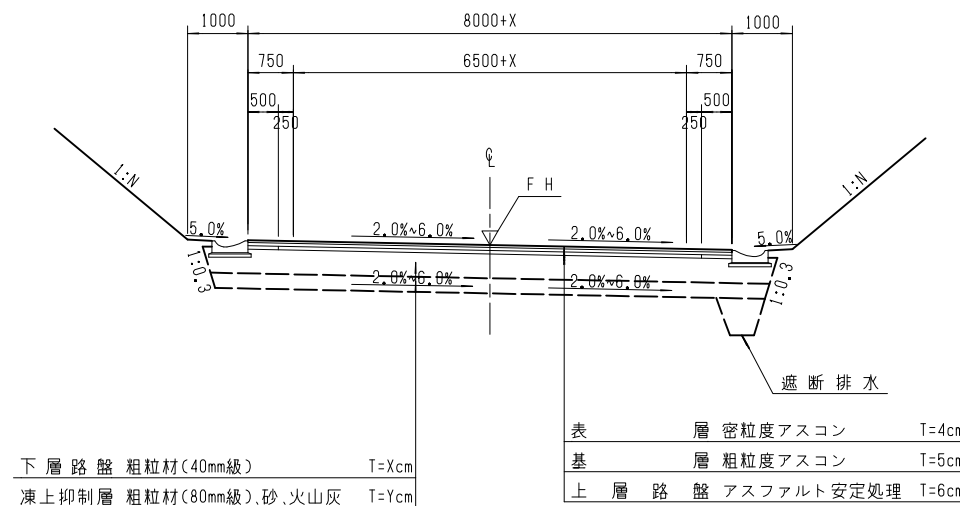
S=1:125

単位: m m

一般部



片勾配部

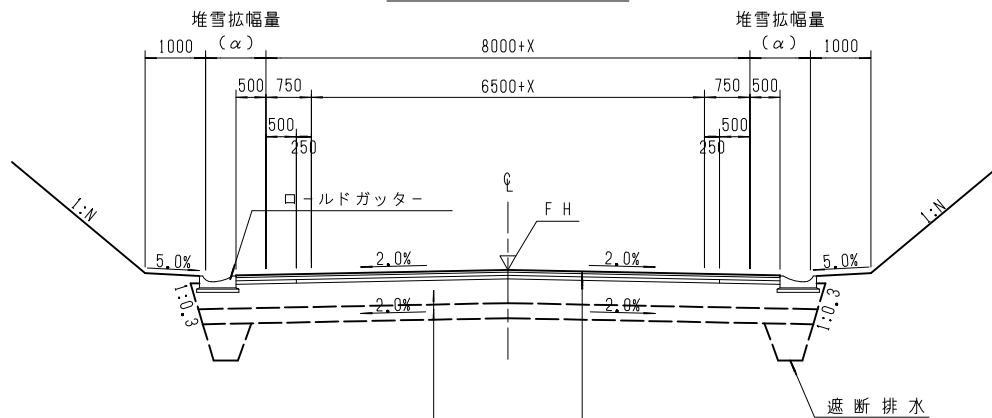


高規格道路 (自専道)	図面記号	ラB 2・非分・2車線-250≦T<1,000-切(Ⅱ) R7
	名称	ランプB規格2方向非分離2車線断面 舗装計画交通量250以上1,000未満,切土区間(堆雪幅あり)

S=1:125

単位: m m

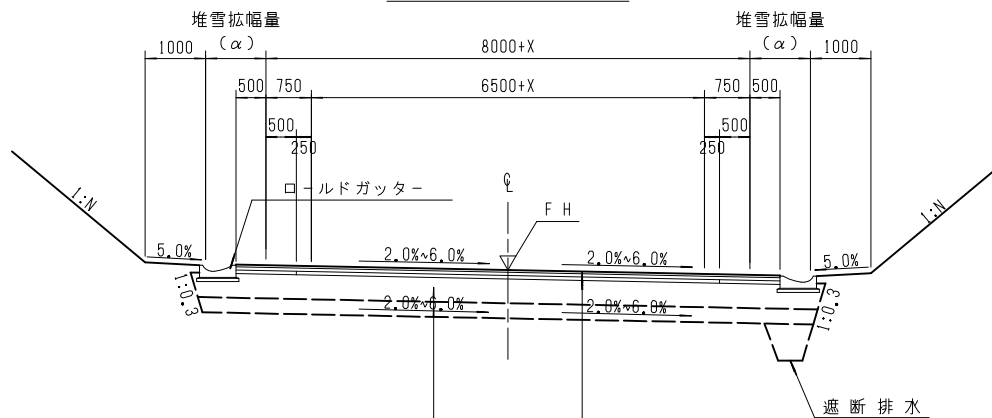
一般部



下層路盤	粗粒材(40mm級)	T=Xcm
凍上抑制層	粗粒材(80mm級),砂,火山灰	T=Ycm

表層	密粒度アスコン	T=4cm
基層	粗粒度アスコン	T=5cm
上層路盤	アスファルト安定処理	T=6cm

片勾配部



下層路盤	粗粒材(40mm級)	T=Xcm
凍上抑制層	粗粒材(80mm級),砂,火山灰	T=Ycm

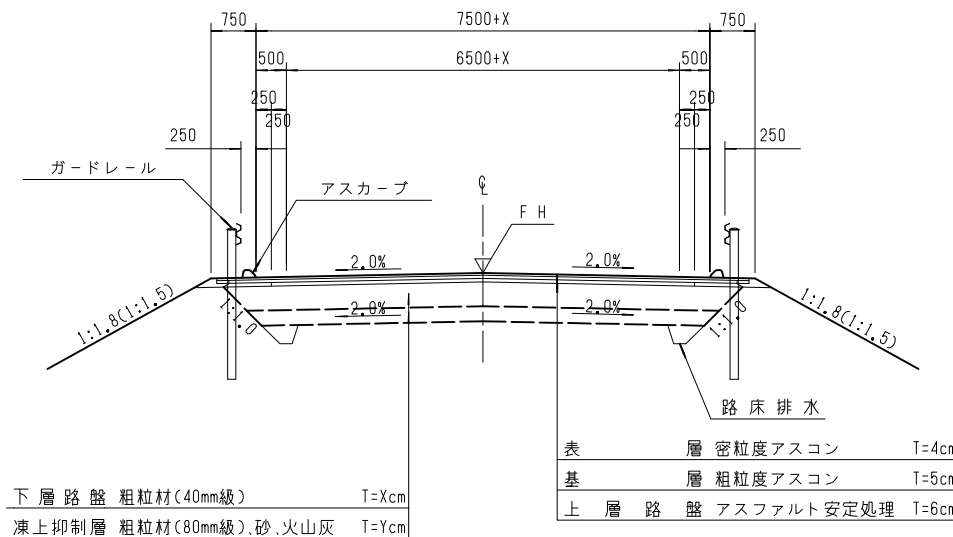
表層	密粒度アスコン	T=4cm
基層	粗粒度アスコン	T=5cm
上層路盤	アスファルト安定処理	T=6cm

高規格道路 (自専道)	図面記号	ラC 2・非分・2車線-250≦T<1,000-盛	R7
	名称	ランプC規格2方向非分離2車線断面 舗装計画交通量250以上1,000未満,盛土区間	

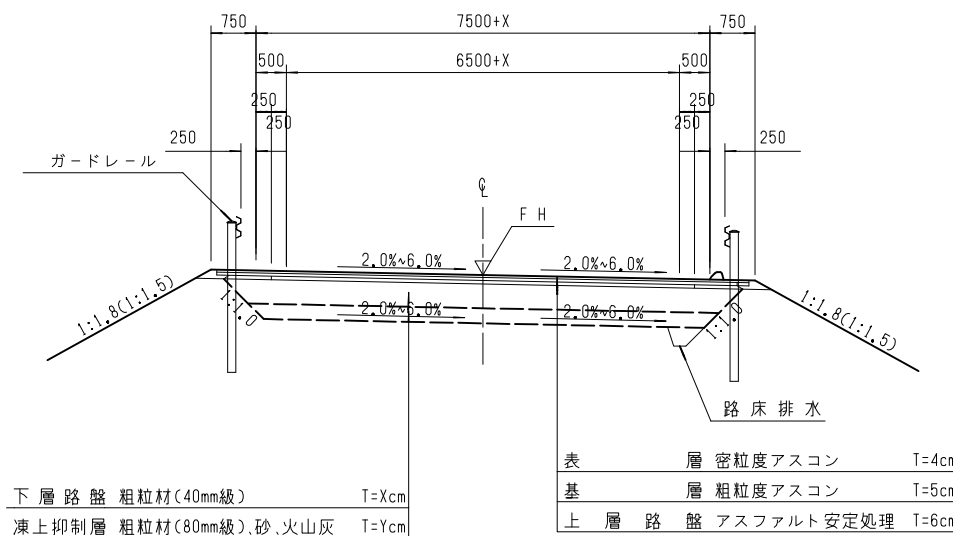
S=1:125

単位: m m

一般部



片勾配部

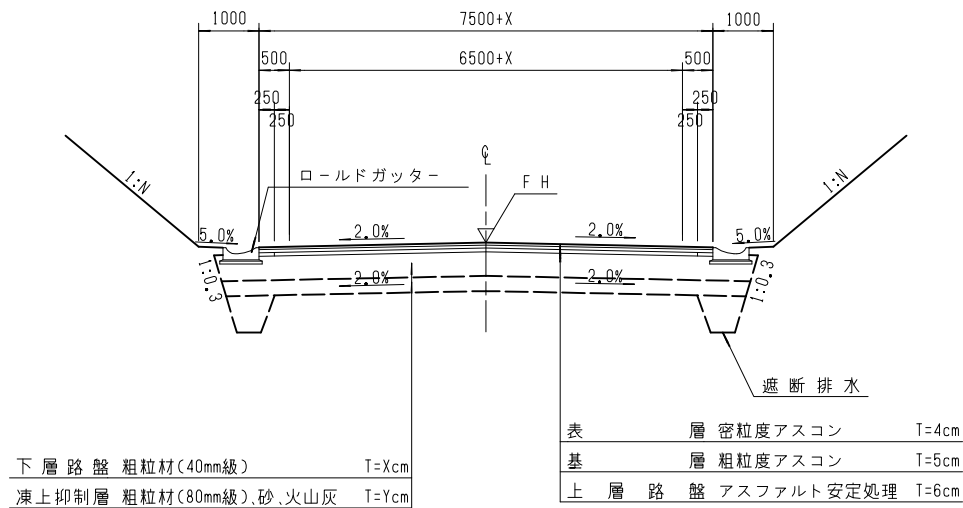


高規格道路 (自専道)	図面記号	ラC 2・非分・2車線-250≦T<1,000-切(I) R7
	名称	ランプC規格2方向非分離2車線断面 舗装計画交通量250以上1,000未満,切土区間(堆雪拡幅なし)

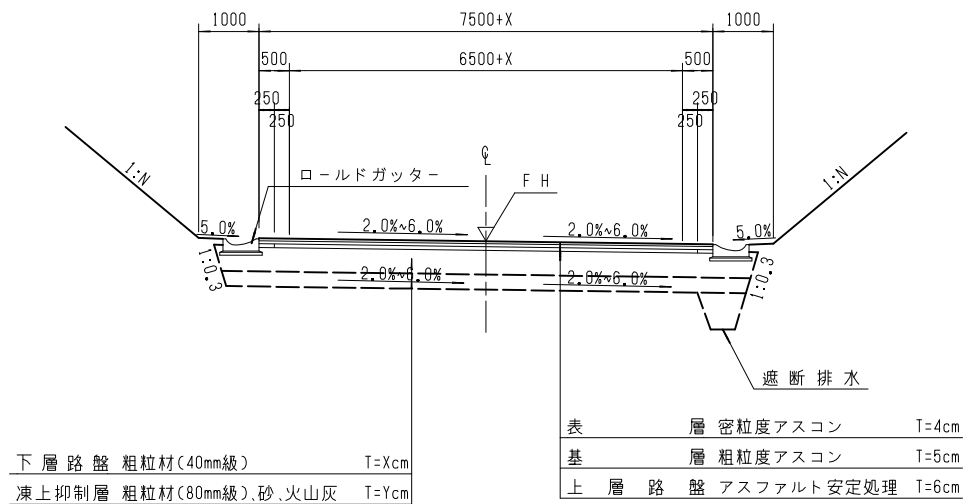
S=1:125

単位: m m

一般部



片勾配部

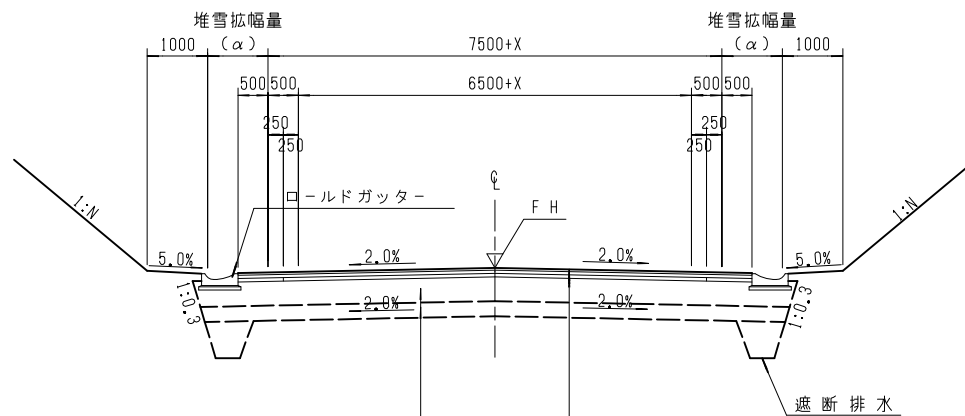


高規格道路 (自専道)	図面記号 名称	ラC 2・非分・2車線-250≦T<1,000-切(Ⅱ) R7 ランプC規格2方向非分離2車線断面 舗装計画交通量250以上1,000未満,切土区間(堆雪幅あり)
----------------	------------	---

S=1:125

単位: mm

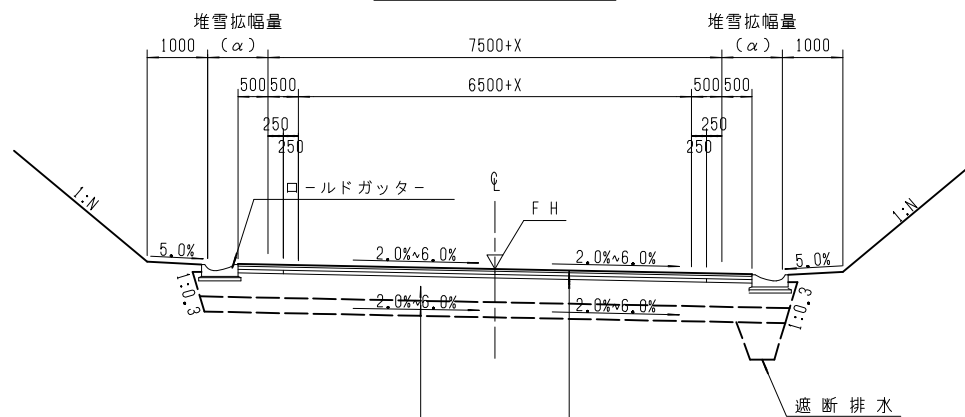
一般部



下層路盤	粗粒材(40mm級)	T=Xcm
凍上抑制層	粗粒材(80mm級),砂,火山灰	T=Ycm

表層	密粒度アスコン	T=4cm
基層	粗粒度アスコン	T=5cm
上層路盤	アスファルト安定処理	T=6cm

片勾配部



下層路盤	粗粒材(40mm級)	T=Xcm
凍上抑制層	粗粒材(80mm級),砂,火山灰	T=Ycm

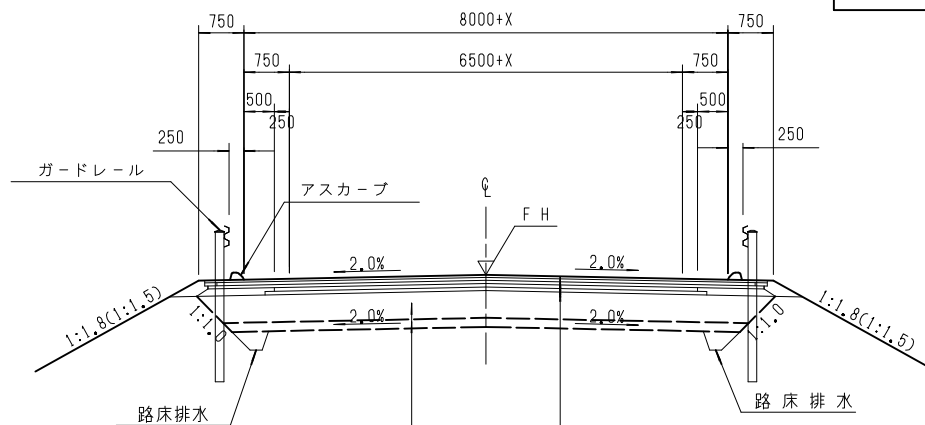
表層	密粒度アスコン	T=4cm
基層	粗粒度アスコン	T=5cm
上層路盤	アスファルト安定処理	T=6cm

高規格道路 (自専道)	図面記号 名称	ラB 2・非分・2車線-1,000≦T<3,000-盛 ランブ規格2方向非分離2車線断面 舗装計画交通量1,000以上3,000未満,盛土区間	R7
----------------	------------	---	----

S=1:125

単位: mm

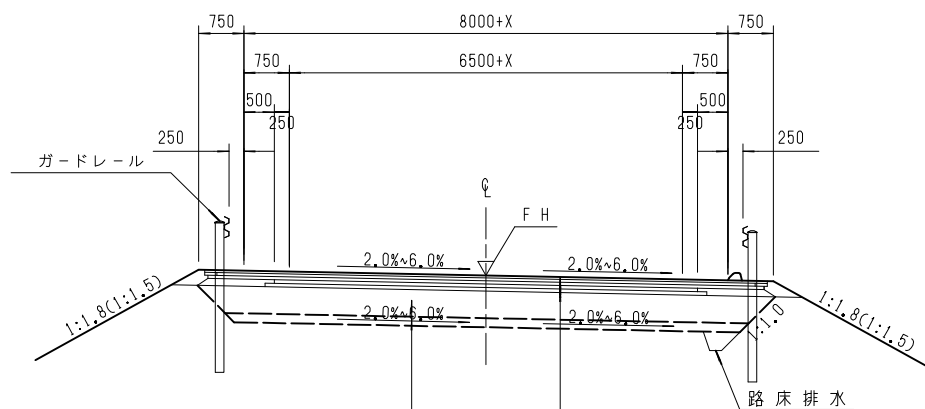
一般部



下層路盤粗粒材(40mm級)	T=Xcm
凍上抑制層粗粒材(80mm級),砂,火山灰	T=Ycm

表層	密粒度アスコン	T=4cm
中間層	粗粒度アスコン	T=5cm
基層	粗粒度アスコン	T=5cm
上層路盤	アスファルト安定処理	T=6cm×2層=12cm

片勾配部



下層路盤粗粒材(40mm級)	T=Xcm
凍上抑制層粗粒材(80mm級),砂,火山灰	T=Ycm

表層	密粒度アスコン	T=4cm
中間層	粗粒度アスコン	T=5cm
基層	粗粒度アスコン	T=5cm
上層路盤	アスファルト安定処理	T=6cm×2層=12cm

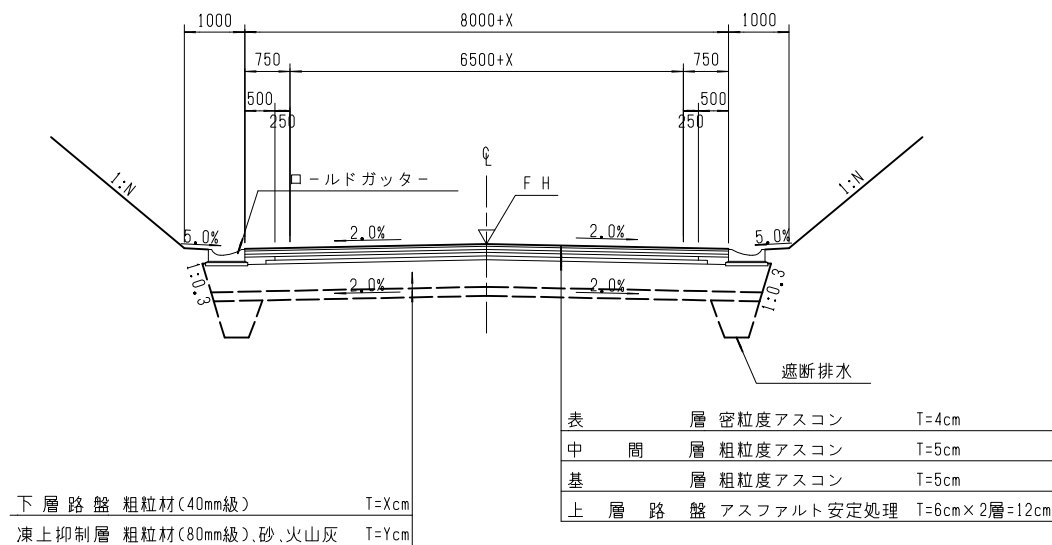


高規格道路 (自専道)	図面記号 名称	ラB 2・非分・2車線-1,000≦T<3,000-切(I) R7 ランプB規格2方向非分離2車線断面 舗装計画交通量1,000以上3,000未満,切土区間(堆雪幅なし)
----------------	------------	---

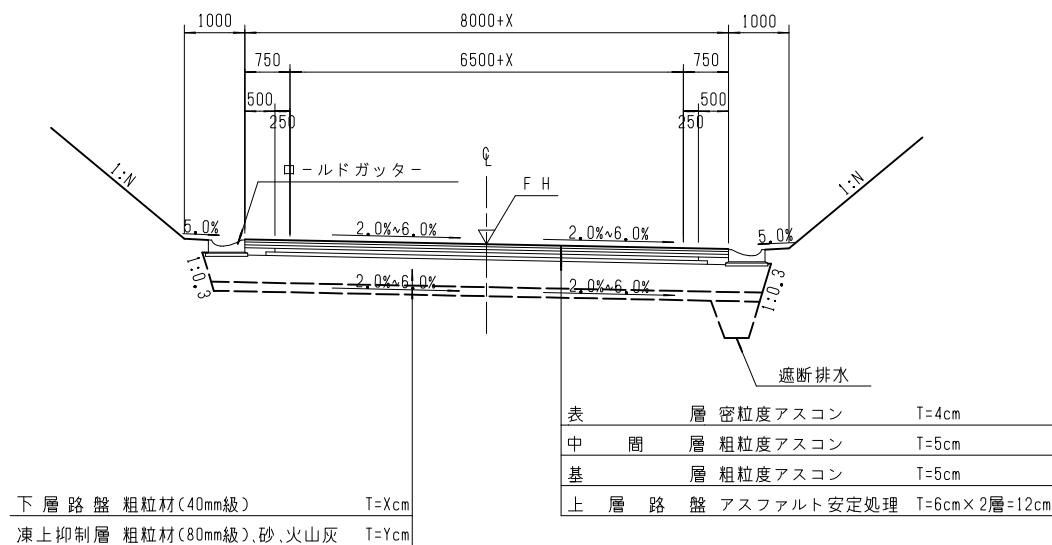
S=1:125

単位: mm

一般部



片勾配部



高規格道路 (自専道)	図面記号 名称	ラB 2・非分・2車線-1,000≦T<3,000-切(Ⅱ) R7 ランプB規格2方向非分離2車線断面 舗装計画交通量1,000以上3,000未満,切土区間(堆雪幅あり)
----------------	------------	---

S=1:125

単位: mm

一般部

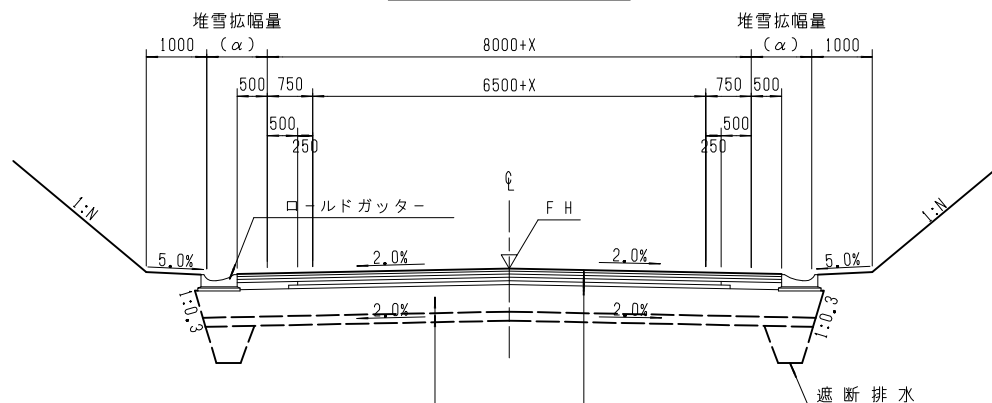


表	層	密粒度アスコン	T=4cm
中	間	層	粗粒度アスコン T=5cm
基	層	粗粒度アスコン	T=5cm
上	層	路盤	アスファルト安定処理 T=6cm×2層=12cm

下層路盤	粗粒材(40mm級)	T=Xcm
凍上抑制層	粗粒材(80mm級),砂,火山灰	T=Ycm

片勾配部

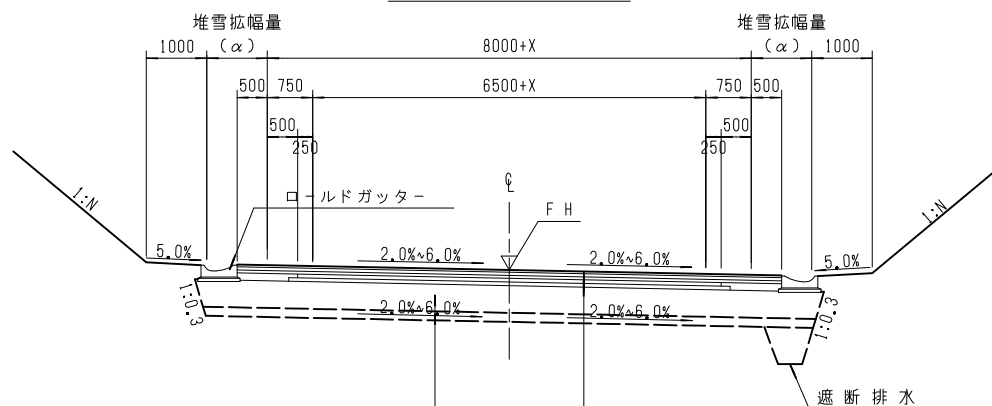


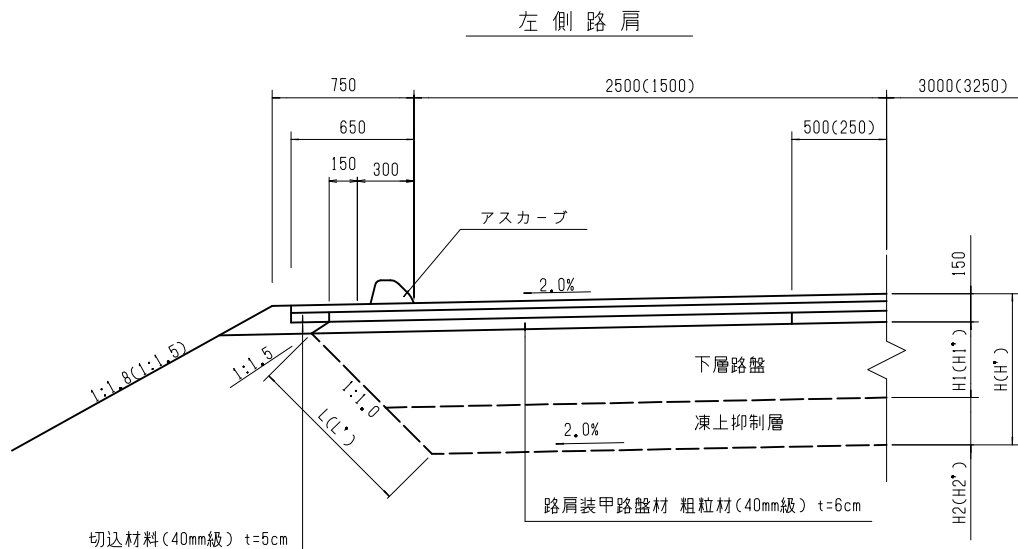
表	層	密粒度アスコン	T=4cm
中	間	層	粗粒度アスコン T=5cm
基	層	粗粒度アスコン	T=5cm
上	層	路盤	アスファルト安定処理 T=6cm×2層=12cm

下層路盤	粗粒材(40mm級)	T=Xcm
凍上抑制層	粗粒材(80mm級),砂,火山灰	T=Ycm

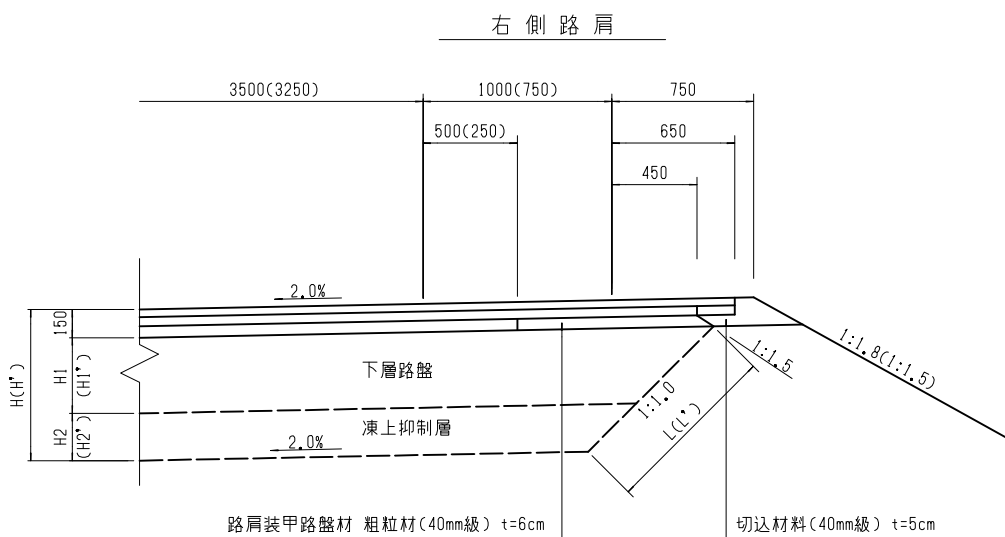
高規格道路 (自専道)	図面記号	ラ-AB 1・1車線-250≦T<1,000-肩(盛)	R7
	名称	ランプA・B規格1方向1車線路肩端部 舗装計画交通量250以上1,000未満,盛土区間	

S=1:40

単位: mm



置換厚	H	H*	H1	H1*	H2	H2*	L	L*
600	600	-	300	-	150	-	623	-
	650		500		693			
	750		600		832			
800	800	750	300	600	350	-	901	832
	800		400		250		901	
	800		500		150		901	
	800		650		901			
900	900	750	300	600	450	-	1039	832
	900		400		350		1039	
	900		500		250		1039	
	900		600		150		1039	
1000	1000	750	300	600	550	-	1178	832
	1000		400		450		1178	
	1000		500		350		1178	
	1000		600		250		1178	



置換厚	H	H*	H1	H1*	H2	H2*	L	L*
600	600	-	300	-	150	-	649	-
	650		500		722			
	750		600		866			
800	800	750	300	600	350	-	938	866
	800		400		250		938	
	800		500		150		938	
	800		650		938			
900	900	750	300	600	450	-	1082	866
	900		400		350		1082	
	900		500		250		1082	
	900		600		150		1082	
1000	1000	750	300	600	550	-	1226	866
	1000		400		450		1226	
	1000		500		350		1226	
	1000		600		250		1226	

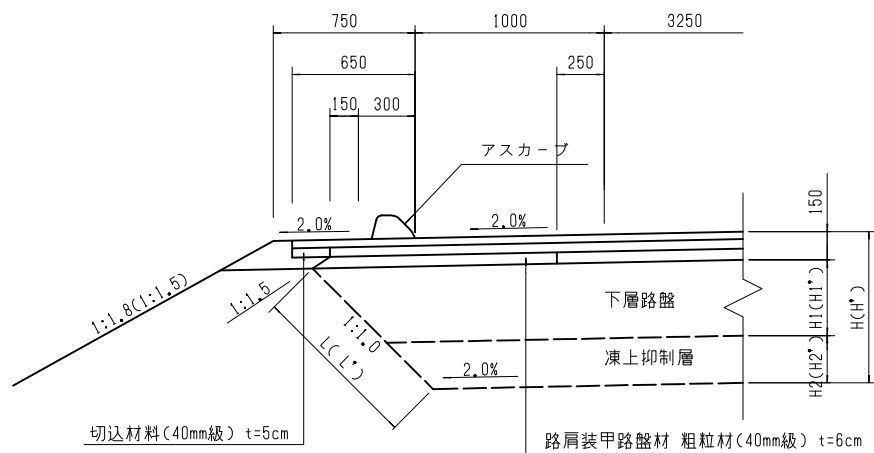
\* H\*、H1\*、H2\*、L\*は盛土高さ6m以上、含水比25%以下の場合

( )はB規格ランプ

高規格道路 (自専道)	図面記号 名称	ラ-C 1・1車線-250≦T<1,000-肩(盛) ランプC規格1方向1車線路肩端部 舗装計画交通量250以上1,000未満,盛土区間	R7
----------------	------------	--	----

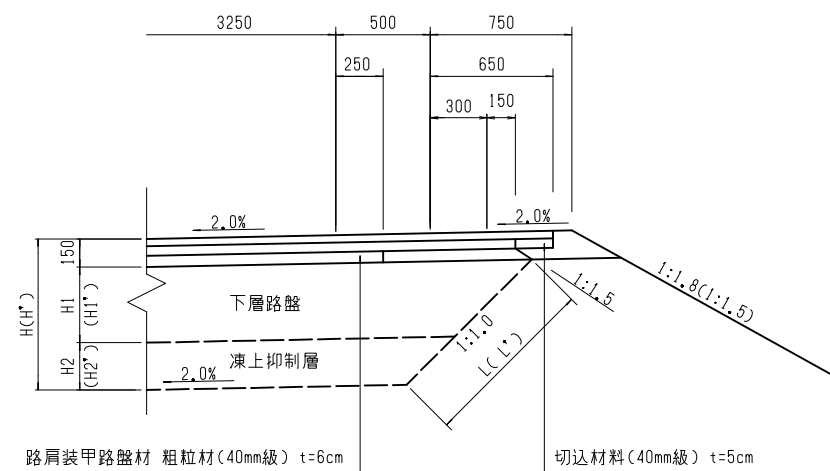
単位: mm

左側路肩



置換厚	H	H*	H1	H1*	H2	H2*	L	L*
600	600	-	300	-	150	-	623	-
	650		500		693			
	750		600		832			
800	800	750	300	600	350	-	901	832
	800		400		250		901	
	800		500		150		901	
	800		650		---		901	
900	900	750	300	600	450	-	1039	832
	900		400		350		1039	
	900		500		250		1039	
	900		600		150		1039	
1000	1000	750	300	600	550	-	1178	832
	1000		400		450		1178	
	1000		500		350		1178	
	1000		600		250		1178	

右側路肩



置換厚	H	H*	H1	H1*	H2	H2*	L	L*
600	600	-	300	-	150	-	649	-
	650		500		722			
	750		600		866			
800	800	750	300	600	350	-	938	866
	800		400		250		938	
	800		500		150		938	
	800		650		---		938	
900	900	750	300	600	450	-	1082	866
	900		400		350		1082	
	900		500		250		1082	
	900		600		150		1082	
1000	1000	750	300	600	550	-	1226	866
	1000		400		450		1226	
	1000		500		350		1226	
	1000		600		250		1226	

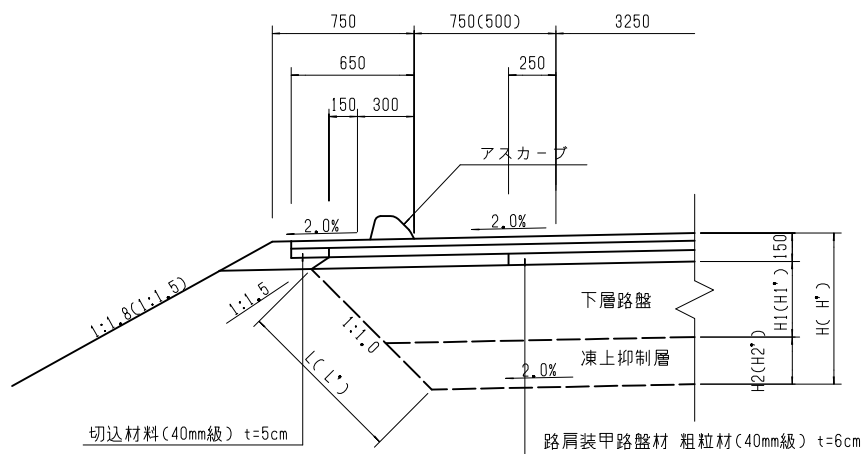
※ H\*, H1\*, H2\*, L\*は盛土高さ6m以上、含水比25%以下の場合

高規格道路 (自専道) 図面記号 名 称 ラ-B02・非分・2車線-250≦T<1,000-肩(盛) R7  
ランプB・C規格2方向非分離2車線路肩端部  
舗装計画交通量250以上1,000未満,盛土区間

S=1:40

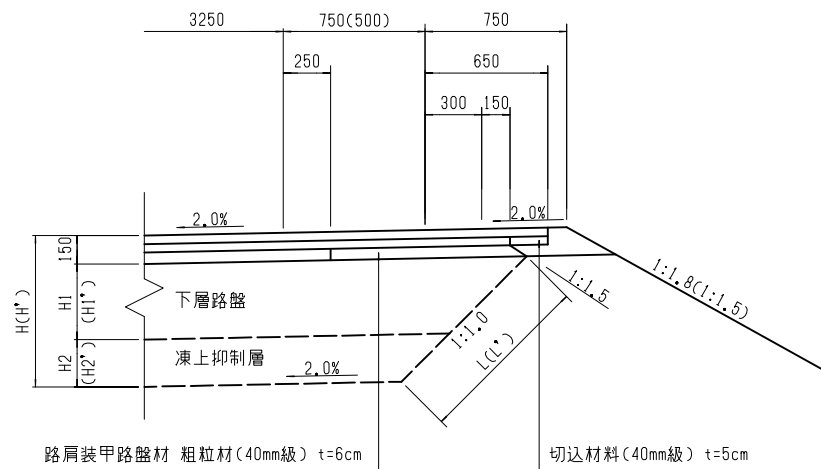
単位: mm

一般部



置換厚	H	H'	H1	H1'	H2	H2'	L	L'
600	600	-	300	-	150	-	623	-
	650		500		693			
	750		600		832			
800	800	750	300	600	350	-	901	832
	800		400		250		901	
	800		500		150		901	
	800		650		---		901	
900	900	750	300	600	450	-	1039	832
	900		400		350		1039	
	900		500		250		1039	
	900		600		150		1039	
1000	1000	750	300	600	550	-	1178	832
	1000		400		450		1178	
	1000		500		350		1178	
	1000		600		250		1178	

片勾配上方部



置換厚	H	H'	H1	H1'	H2	H2'	L	L'
600	600	-	300	-	150	-	649	-
	650		500		722			
	750		600		866			
800	800	750	300	600	350	-	938	866
	800		400		250		938	
	800		500		150		938	
	800		650		---		938	
900	900	750	300	600	450	-	1082	866
	900		400		350		1082	
	900		500		250		1082	
	900		600		150		1082	
1000	1000	750	300	600	550	-	1226	866
	1000		400		450		1226	
	1000		500		350		1226	
	1000		600		250		1226	

\* H'、H1'、H2'、L'は盛土高さ6m以上、含水比25%以下の場合

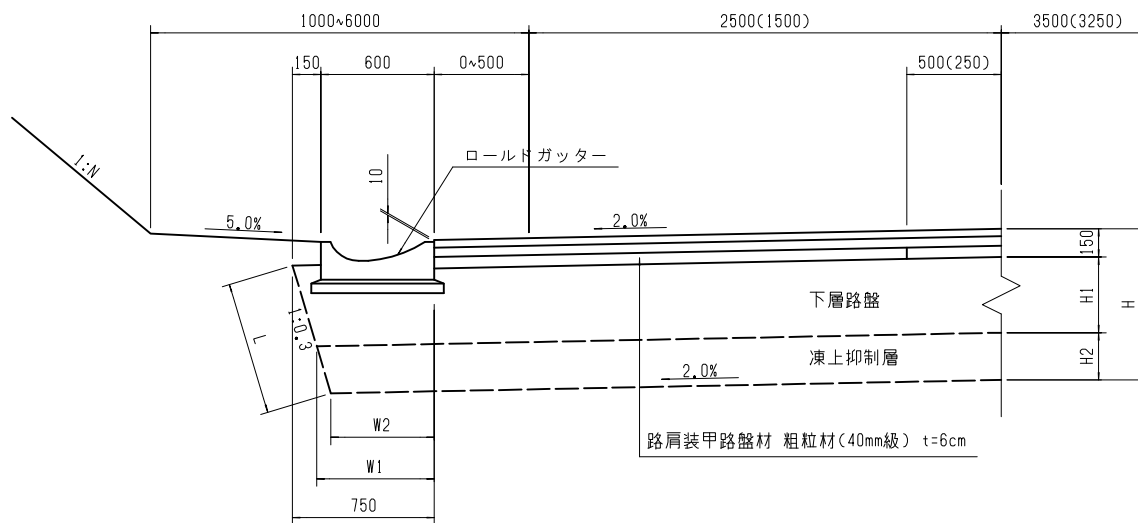
( )はC規格ランプ

高規格道路 (自専道)	図面記号	ラ-AB 1・1車線-250≦T<1,000-肩(切-0.60) R7
	名称	ランプA・B規格1方向1車線路肩端部 舗装計画交通量250以上1,000未満,切土区画(ロードガッター幅0.60m)

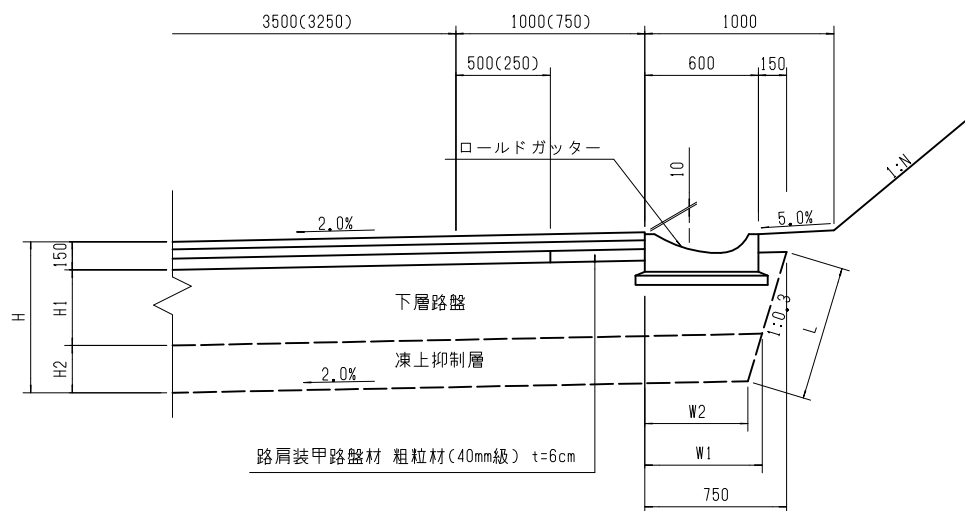
S=1:40

単位: m m

左側路肩



右側路肩



置換厚	H	H1	H2	W1	W2	L
600	600	300	150	661	616	467
	650	500	—	601	601	519
	750	600	—	571	571	622
800	800	300	350	661	556	674
	800	400	250	631	556	674
	800	500	150	601	556	674
900	900	300	450	661	526	778
	900	400	350	631	526	778
	900	500	250	601	526	778
1000	1000	300	550	661	497	882
	1000	400	450	631	497	882
	1000	500	350	601	497	882
	1000	600	250	571	497	882

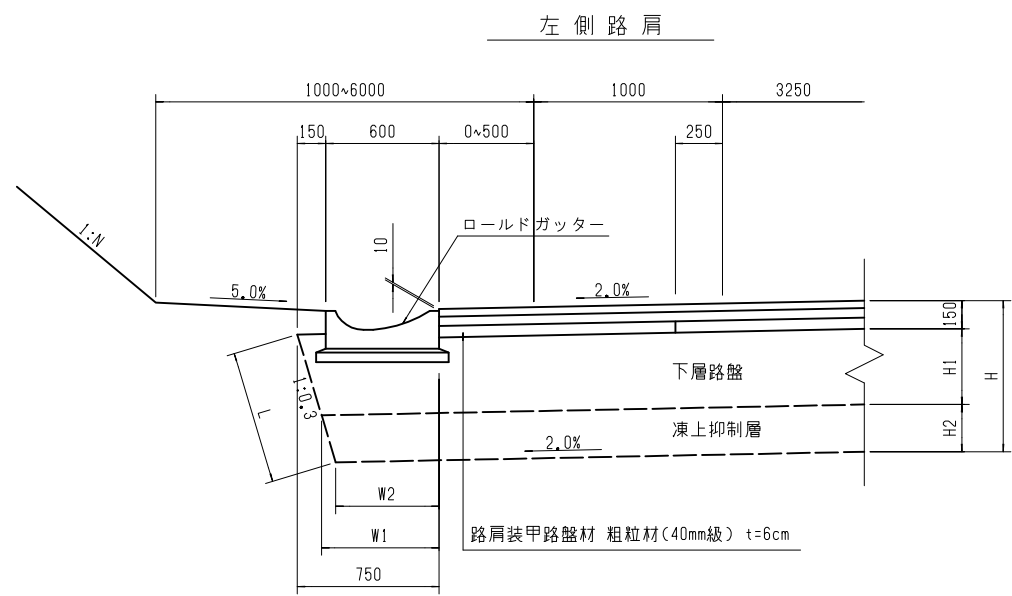
置換厚	H	H1	H2	W1	W2	L
600	600	300	150	660	614	473
	650	500	—	599	599	525
	750	600	—	569	569	630
800	800	300	350	660	554	683
	800	400	250	629	554	683
	800	500	150	599	554	683
900	900	300	450	660	524	788
	900	400	350	629	524	788
	900	500	250	599	524	788
1000	1000	300	550	660	494	893
	1000	400	450	629	494	893
	1000	500	350	599	494	893
	1000	600	250	569	494	893

( ) はB規格ランプ

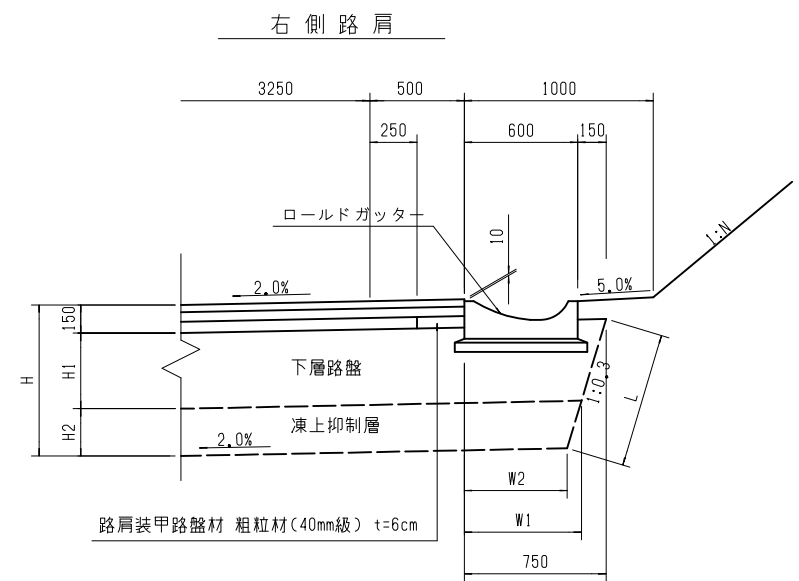
高規格道路 (自専道)	図面記号	ラ-C 1・1車線-250≦T<1,000-肩(切-0.60)	R7
	名称	ランプC規格1方向1車線路肩端部 舗装計画交通量250以上1,000未満,切土区画(ロールドガッター幅0.60m)	

S=1:40

単位: m m



置換厚	H	H1	H2	W1	W2	L
600	600	300	150	661	616	467
	650	500	—	601	601	519
	750	600	—	571	571	622
800	800	300	350	661	556	674
	800	400	250	631	556	674
	800	500	150	601	556	674
900	900	300	450	661	526	778
	900	400	350	631	526	778
	900	500	250	601	526	778
1000	1000	300	550	661	497	882
	1000	400	450	631	497	882
	1000	500	350	601	497	882

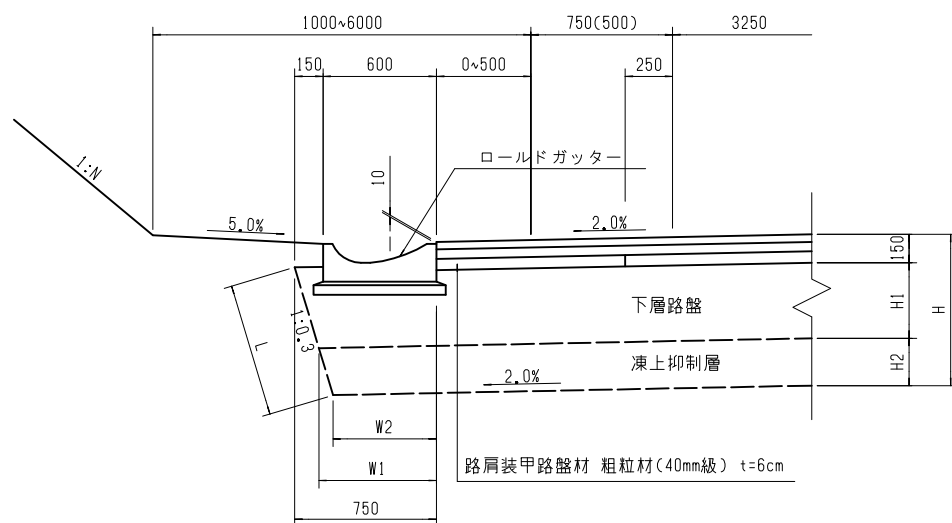


置換厚	H	H1	H2	W1	W2	L
600	600	300	150	660	614	473
	650	500	—	599	599	525
	750	600	—	569	569	630
800	800	300	350	660	554	683
	800	400	250	629	554	683
	800	500	150	599	554	683
900	900	300	450	660	524	788
	900	400	350	629	524	788
	900	500	250	599	524	788
1000	1000	300	550	660	494	893
	1000	400	450	629	494	893
	1000	500	350	599	494	893

高規格道路 (自専道)	図面記号	ラ-BC2・非分・2車線-250≦T<1,000-肩(切-0.60) R7
	名称	ランプB・C規格2方向非分離2車線路肩端部 舗装計画交通量250以上1,000未満,切土区間(ロードガッター幅0.60m)

S=1:40

単位: m m



置換厚	H	H1	H2	W1	W2	L
600	600	300	150	661	616	467
	650	500	—	601	601	519
	750	600	—	571	571	622
800	800	300	350	661	556	674
	800	400	250	631	556	674
	800	500	150	601	556	674
	800	650	—	556	556	674
900	900	300	450	661	526	778
	900	400	350	631	526	778
	900	500	250	601	526	778
	900	600	150	571	526	778
1000	1000	300	550	661	497	882
	1000	400	450	631	497	882
	1000	500	350	601	497	882
	1000	600	250	571	497	882

( ) はC規格ランプ

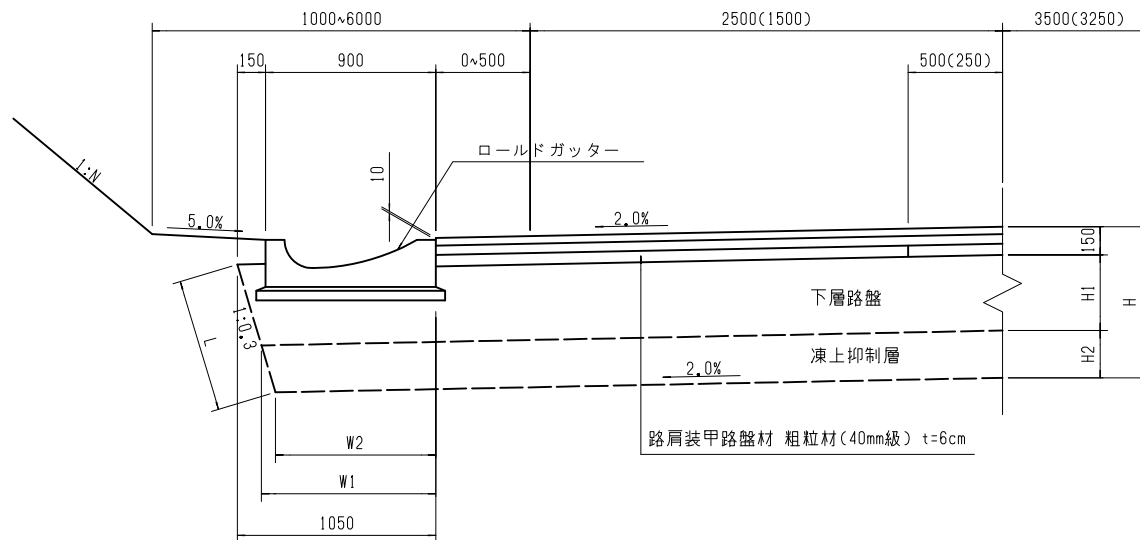


高規格道路 (自専道)	図面記号 名称	ラ-AB 1・1車線-250≦T<1,000-肩(切-0.90) R7 ランプA・B規格1方向1車線路肩端部 舗装計画交通量250以上1,000未満,切土区画(ロードガッター幅0.90m)
----------------	------------	--

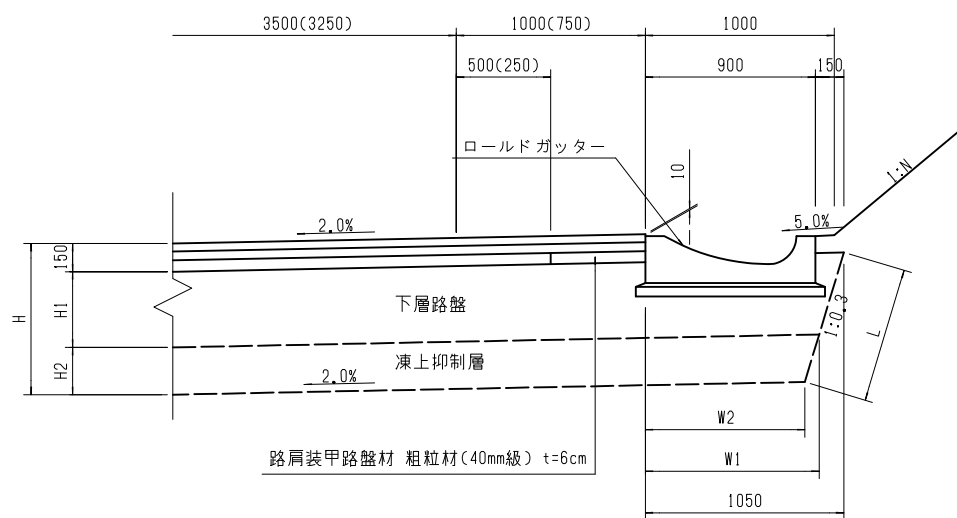
S=1:40

単位: m m

左側路肩



右側路肩



置換厚	H	H1	H2	W1	W2	L
600	600	300	150	961	916	467
	650	500	—	901	901	519
	750	600	—	871	871	622
800	800	300	350	961	856	674
	800	400	250	931	856	674
	800	500	150	901	856	674
	800	650	—	856	856	674
900	900	300	450	961	826	778
	900	400	350	931	826	778
	900	500	250	901	826	778
	900	600	150	871	826	778
1000	1000	300	550	961	797	882
	1000	400	450	931	797	882
	1000	500	350	901	797	882
	1000	600	250	871	797	882

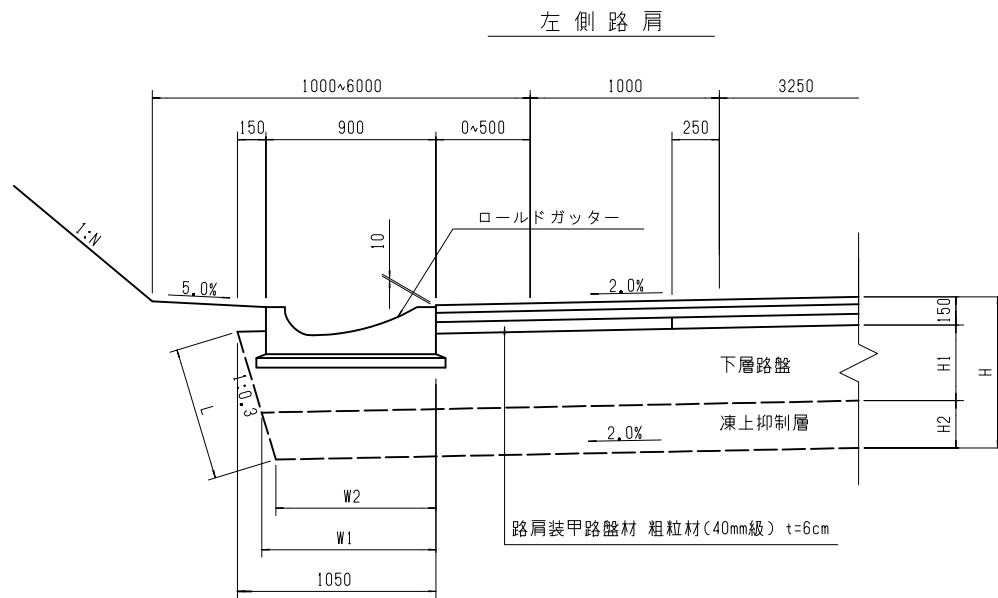
置換厚	H	H1	H2	W1	W2	L
600	600	300	150	960	914	473
	650	500	—	899	899	525
	750	600	—	869	869	630
800	800	300	350	960	854	683
	800	400	250	929	854	683
	800	500	150	899	854	683
	800	650	—	854	854	683
900	900	300	450	960	824	788
	900	400	350	929	824	788
	900	500	250	899	824	788
1000	1000	300	550	960	794	893
	1000	400	450	929	794	893
	1000	500	350	899	794	893
	1000	600	250	869	794	893

( ) はB規格ランプ

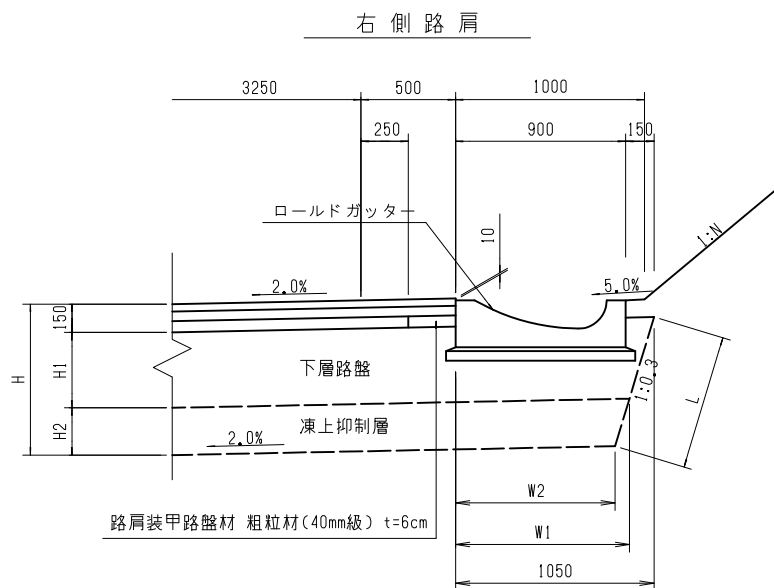
高規格道路 (自専道)	図面記号	ラ-C 1・1車線-250 ≤ T < 1,000-肩(切-0.90)	R7
	名称	ランプC規格1方向1車線路肩端部 舗装計画交通量250以上1,000未満,切土区画(ロードガッター幅0.90m)	

S=1:40

単位: m m



置換厚	H	H1	H2	W1	W2	L
600	600	300	150	961	916	467
	650	500	—	901	901	519
	750	600	—	871	871	622
800	800	300	350	961	856	674
	800	400	250	931	856	674
	800	500	150	901	856	674
900	900	300	450	961	826	778
	900	400	350	931	826	778
	900	500	250	901	826	778
1000	1000	300	550	961	797	882
	1000	400	450	931	797	882
	1000	500	350	901	797	882

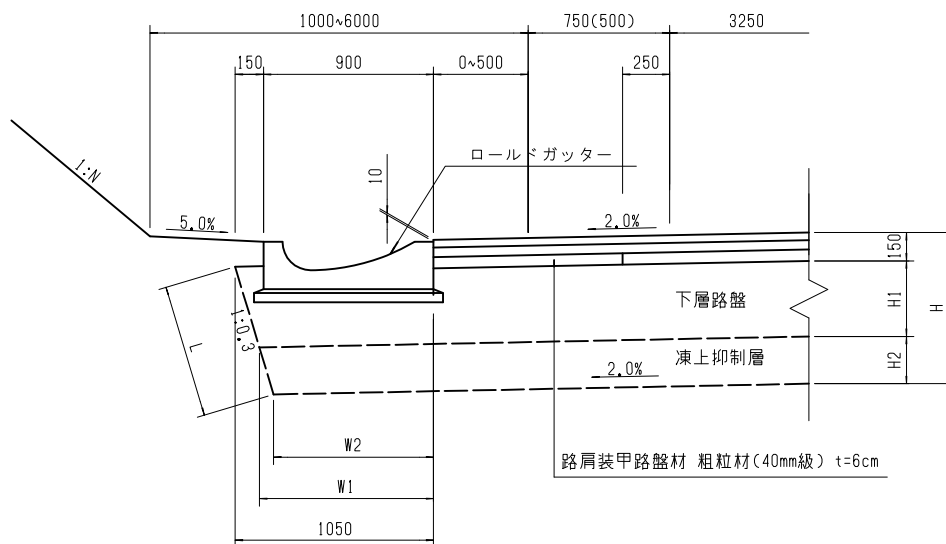


置換厚	H	H1	H2	W1	W2	L
600	600	300	150	960	914	473
	650	500	—	899	899	525
	750	600	—	869	869	630
800	800	300	350	960	854	683
	800	400	250	929	854	683
	800	500	150	899	854	683
900	900	300	450	960	824	788
	900	400	350	929	824	788
	900	500	250	899	824	788
1000	1000	300	550	960	794	893
	1000	400	450	929	794	893
	1000	500	350	899	794	893

高規格道路 (自専道)	図面記号	ラ-B02・非分・2車線-250≦T<1,000-肩(切-0.90) R7
	名称	ランプB・C規格2方向非分離2車線路肩端部 舗装計画交通量250以上1,000未満,切土区間(ロードガッター幅0.90m)

S=1:40

単位: mm



置換厚	H	H1	H2	W1	W2	L
600	600	300	150	961	916	467
	650	500	—	901	901	519
	750	600	—	871	871	622
800	800	300	350	961	856	674
	800	400	250	931	856	674
	800	500	150	901	856	674
	800	650	—	856	856	674
900	900	300	450	961	826	778
	900	400	350	931	826	778
	900	500	250	901	826	778
	900	600	150	871	826	778
1000	1000	300	550	961	797	882
	1000	400	450	931	797	882
	1000	500	350	901	797	882
	1000	600	250	871	797	882

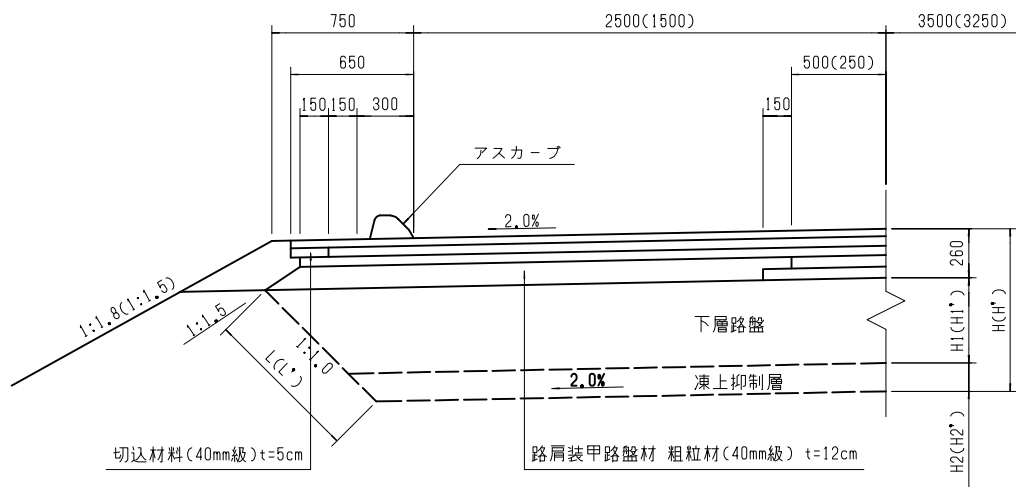
( ) はC規格ランプ

高規格道路 (自専道)	図面記号 名称	ラ-AB 1・1車線-1,000≦T<3,000-肩(盛) ランプA・B規格1方向1車線路肩端部 舗装計画交通量1,000以上3,000未満,盛土区間	R7
----------------	------------	---	----

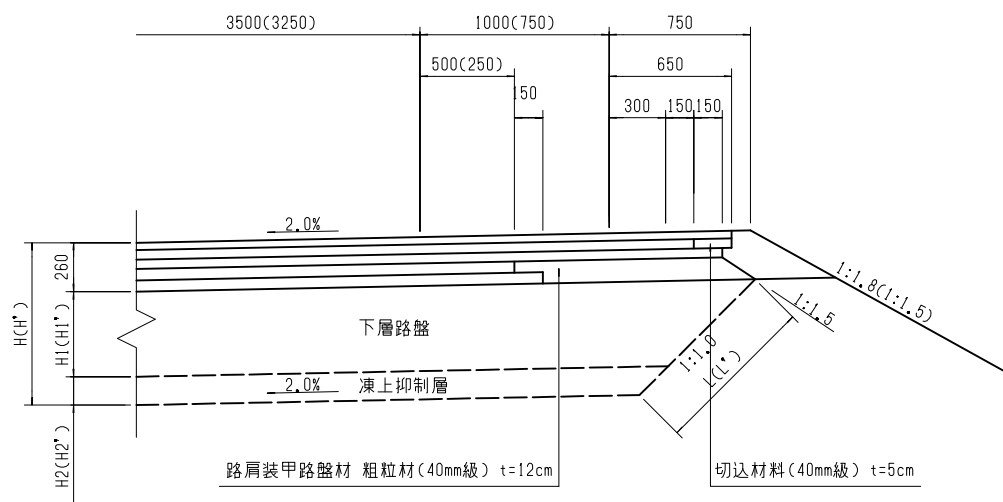
S=1:40

単位: mm

左側路肩



右側路肩



置換厚	H	H*	H1	H1*	H2	H2*	L	L*
600	610	-	200	-	150	-	485	-
	710	-	450	-	-	-	624	-
	810	-	550	-	-	-	763	-
800	810	-	200	-	350	-	763	-
	810	-	300	-	250	-	763	-
	860	-	450	-	150	-	832	-
	810	-	550	-	-	-	763	-
	910	-	200	-	450	-	901	-
900	910	860	300	600	350	-	901	832
	910	860	450	600	200	-	901	832
	960	860	550	600	150	-	971	832
	910	860	650	600	-	-	901	832
1000	1010	-	200	-	550	-	1040	-
	1010	-	300	-	450	-	1040	-
	1010	-	450	-	300	-	1040	-
	1010	-	550	-	200	-	1040	-

置換厚	H	H*	H1	H1*	H2	H2*	L	L*
600	610	-	200	-	150	-	505	-
	710	-	450	-	-	-	649	-
	810	-	550	-	-	-	794	-
800	810	-	200	-	350	-	794	-
	810	-	300	-	250	-	794	-
	860	-	450	-	150	-	866	-
	810	-	550	-	-	-	794	-
	910	-	200	-	450	-	938	-
900	910	860	300	600	350	-	938	866
	910	860	450	600	200	-	938	866
	960	860	550	600	150	-	1010	866
	910	860	650	600	-	-	938	866
1000	1010	-	200	-	550	-	1082	-
	1010	-	300	-	450	-	1082	-
	1010	-	450	-	300	-	1082	-
	1010	-	550	-	200	-	1082	-

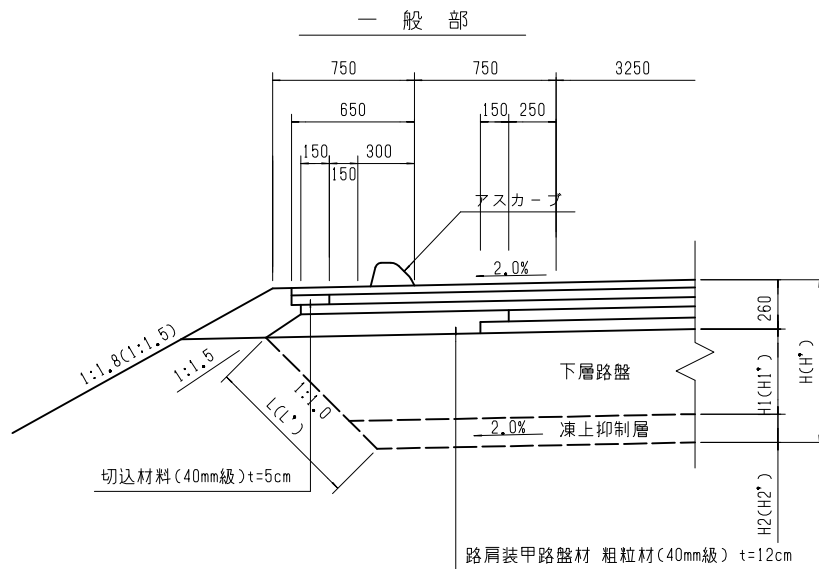
※ H\*, H1\*, H2\*, L\*は盛土高さ6m以上、含水比25%以下の場合

( )はB規格ランプ

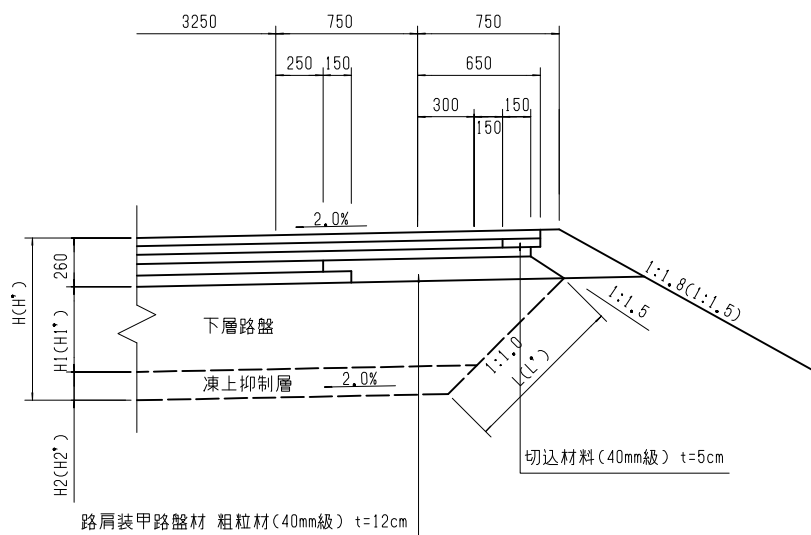
高規格道路 (自専道)	図面記号 名称	ラ-B2・非分・2車線-1,000≦T<3,000-肩(盛) R7 ランプB規格2方向非分離2車線路肩端部 舗装計画交通量1,000以上3,000未満,盛土区間
----------------	------------	--

S=1:40

単位: mm



片勾配上方部



置換厚	H	H'	H1	H1'	H2	H2'	L	L'
600	610	-	200	-	150	-	485	-
	710		450		624			
	810		550		763			
800	810	860	200	600	350	-	763	832
	810		300		763			
	860		450		832			
	810		550		763			
	910		200		450		901	
900	910	860	300	600	350	-	901	832
	910		450		901			
	960		550		971			
	910		650		901			
	1010		200		550		1040	
1000	1010	860	300	600	450	-	1040	832
	1010		450		1040			
	1010		300		1040			
	1010		550		1040			

置換厚	H	H'	H1	H1'	H2	H2'	L	L'
600	610	-	200	-	150	-	505	-
	710		450		649			
	810		550		794			
800	810	860	200	600	350	-	794	866
	810		300		794			
	860		450		866			
	810		550		794			
	910		200		450		938	
900	910	860	300	600	350	-	938	866
	910		450		938			
	960		550		1010			
	910		650		938			
	1010		200		550		1082	
1000	1010	860	300	600	450	-	1082	866
	1010		450		1082			
	1010		300		1082			
	1010		550		1082			

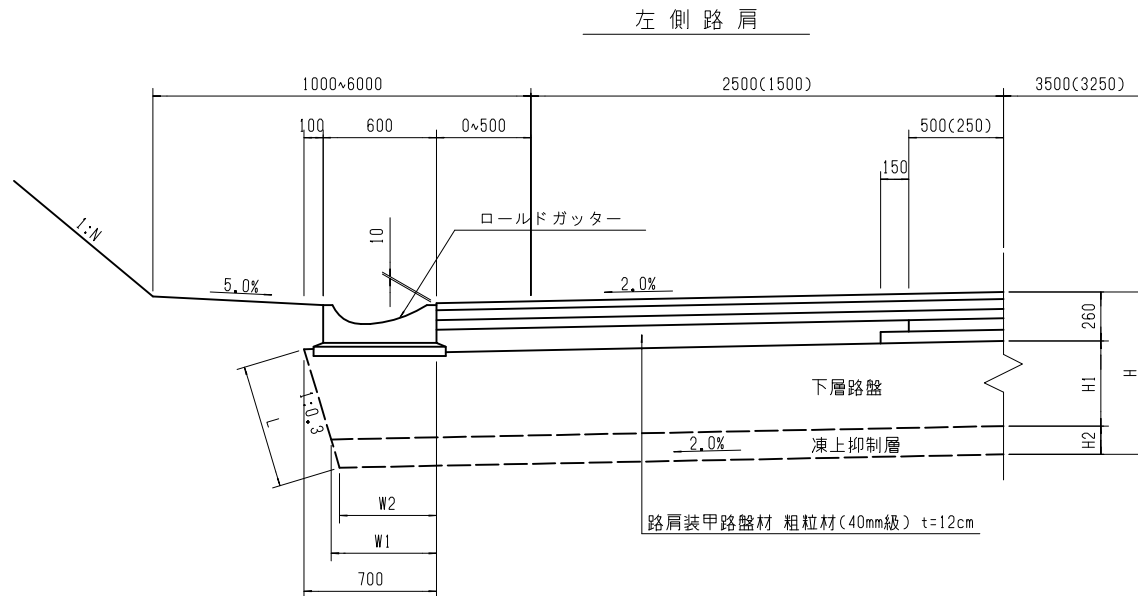
\* H'、H1'、H2'、L'は盛土高さ6m以上、含水比25%以下の場合

( ) はB規格ランプ

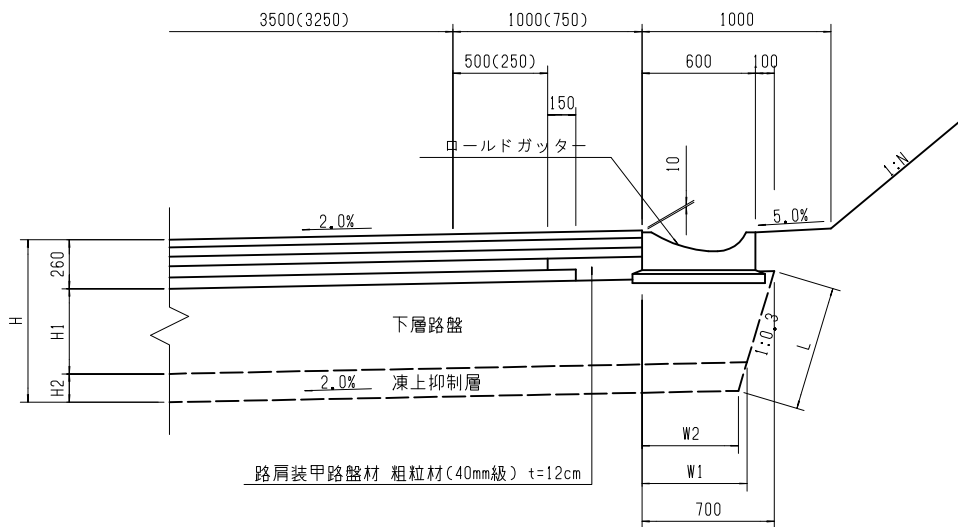
高規格道路 (自専道)	図面記号	ラ-AB 1・1車線-1,000≦T<3,000-肩(切-0.60)	R7
	名称	ランプA・B規格1方向1車線路肩端部 舗装計画交通量1,000以上3,000未満,切土区間(ロールドガッター幅0.60m)	

S=1:40

単位: m m



右側路肩



置換厚	H	H1	H2	W1	W2	L
600	610	200	150	640	596	363
	710	450	—	566	566	467
	810	550	—	536	536	571
800	810	200	350	640	536	571
	810	300	250	610	536	571
	860	450	150	566	521	623
900	810	550	—	536	536	571
	910	200	450	640	506	675
	910	300	350	610	506	675
	910	450	200	566	506	675
	960	550	150	536	491	727
1000	910	650	—	506	506	675
	1010	200	550	640	476	779
	1010	300	450	610	476	779
	1010	450	300	566	476	779
1010	550	200	536	476	779	

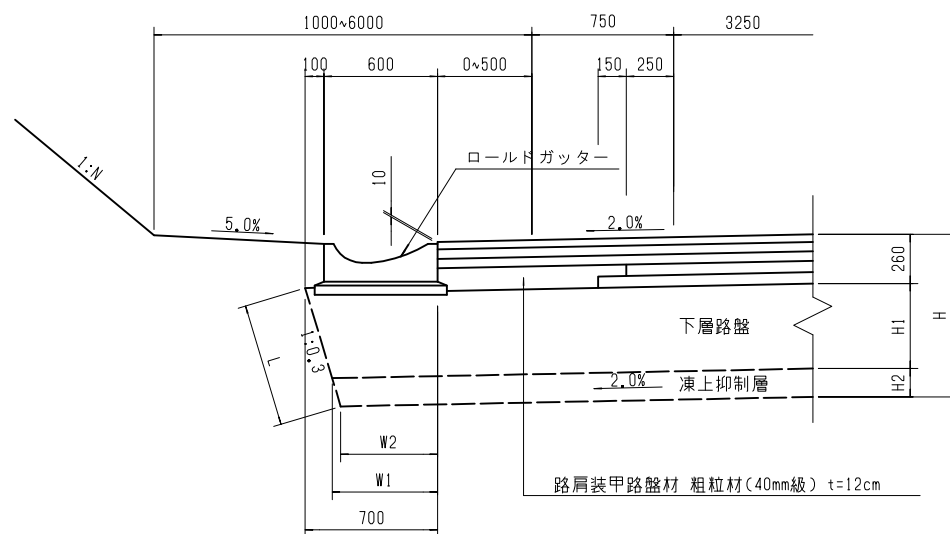
置換厚	H	H1	H2	W1	W2	L
600	610	200	150	640	594	367
	710	450	—	564	564	472
	810	550	—	534	534	577
800	810	200	350	640	534	577
	810	300	250	610	534	577
	860	450	150	564	519	630
900	810	550	—	534	534	577
	910	200	450	640	504	682
	910	300	350	610	504	682
	910	450	200	564	504	682
	960	550	150	534	489	735
1000	910	650	—	504	504	682
	1010	200	550	640	474	788
	1010	300	450	610	474	788
	1010	450	300	564	474	788
1010	550	200	534	474	788	

( ) はB規格ランプ

高規格道路 (自専道)	図面記号	ラ-B2・非分・2車線-1,000≦T<3,000-肩(切-0.60)	R7
	名称	ランプB規格2方向非分離2車線路肩端部 舗装計画交通量1,000以上3,000未満,切土区間(ロールドガッター幅0.60m)	

S=1:40

単位: m m

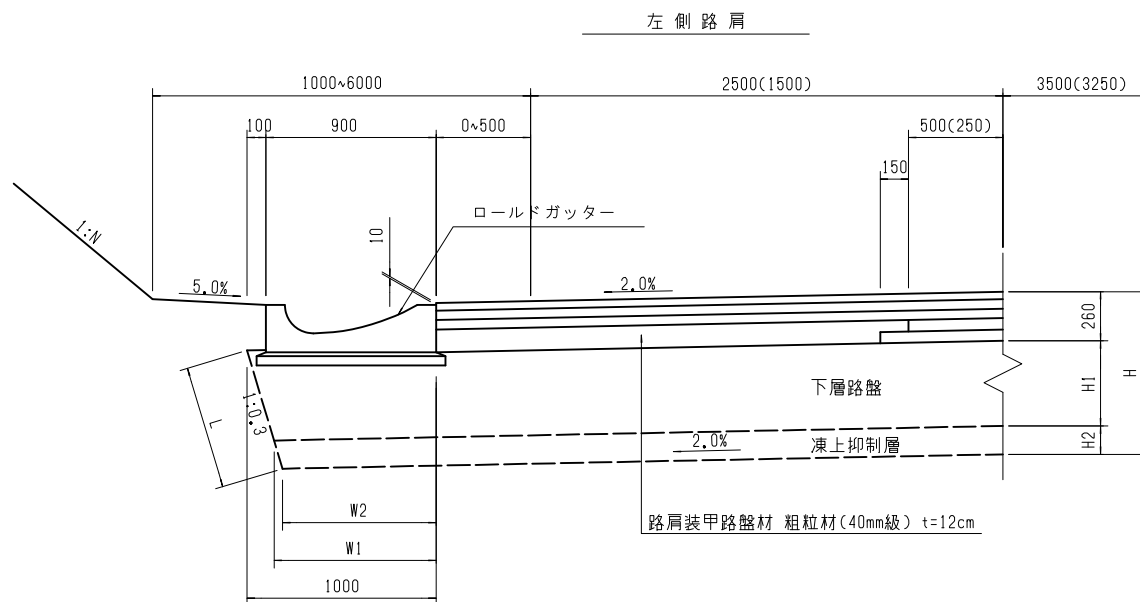


置換厚	H	H1	H2	W1	W2	L
600	610	200	150	640	596	363
	710	450	—	566	566	467
	810	550	—	536	536	571
800	810	200	350	640	536	571
	810	300	250	610	536	571
	860	450	150	566	521	623
	810	550	—	536	536	571
900	910	200	450	640	506	675
	910	300	350	610	506	675
	910	450	200	566	506	675
	960	550	150	536	491	727
	910	650	—	506	506	675
1000	1010	200	550	640	476	779
	1010	300	450	610	476	779
	1010	450	300	566	476	779
	1010	550	200	536	476	779

高規格道路 (自専道)	図面記号	ラ-AB 1・1車線-1,000≦T<3,000-肩(切-0.90)	R7
	名称	ランプA・B規格1方向1車線路肩端部 舗装計画交通量1,000以上3,000未満,切土区間(ロードガッター幅0.90m)	

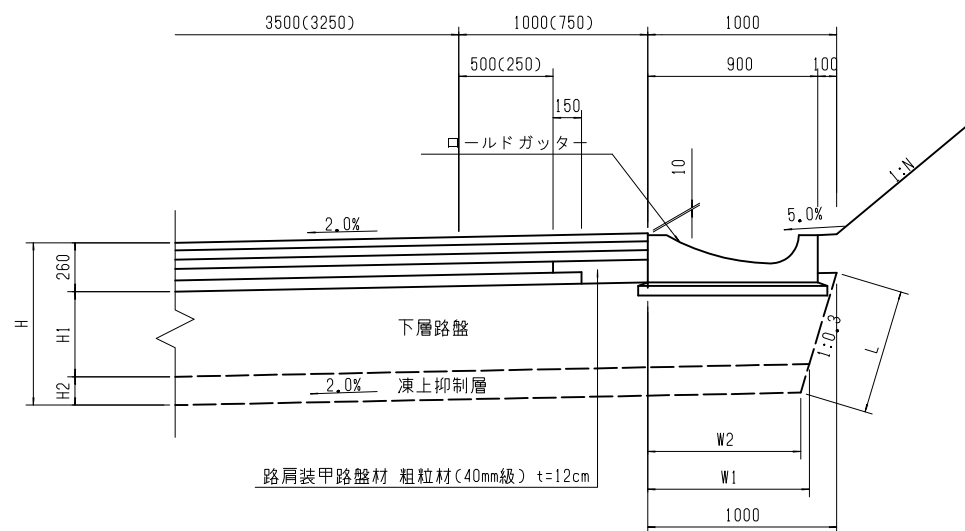
S=1:40

単位: m m



置換厚	H	H1	H2	W1	W2	L
600	610	200	150	640	596	363
	710	450	—	566	566	467
	810	550	—	536	536	571
800	810	200	350	640	536	571
	810	300	250	610	536	571
	860	450	150	566	521	623
810	810	550	—	536	536	571
	910	200	450	640	506	675
	910	300	350	610	506	675
900	910	450	200	566	506	675
	960	550	150	536	491	727
	910	650	—	506	506	675
1000	1010	200	550	640	476	779
	1010	300	450	610	476	779
	1010	450	300	566	476	779
	1010	550	200	536	476	779

右側路肩



置換厚	H	H1	H2	W1	W2	L
600	610	200	150	640	594	367
	710	450	—	564	564	472
	810	550	—	534	534	577
800	810	200	350	640	534	577
	810	300	250	610	534	577
	860	450	150	564	519	630
810	810	550	—	534	534	577
	910	200	450	640	504	682
	910	300	350	610	504	682
900	910	450	200	564	504	682
	960	550	150	534	489	735
	910	650	—	504	504	682
1000	1010	200	550	640	474	788
	1010	300	450	610	474	788
	1010	450	300	564	474	788
	1010	550	200	534	474	788

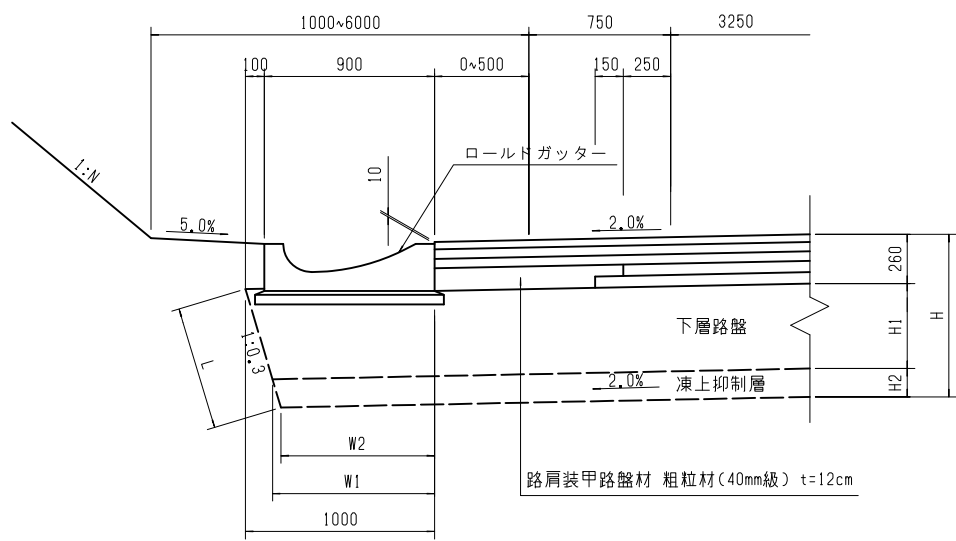
( ) はB規格ランプ



高規格道路 (自専道)	図面記号	ラ-B2・非分・2車線-1,000≦T<3,000-肩(切-0.90)	R7
	名称	ランプB規格2方向非分離2車線路肩端部 舗装計画交通量1,000以上3,000未満,切土区間(ロールドガッター幅0.90m)	

S=1:40

単位: m m

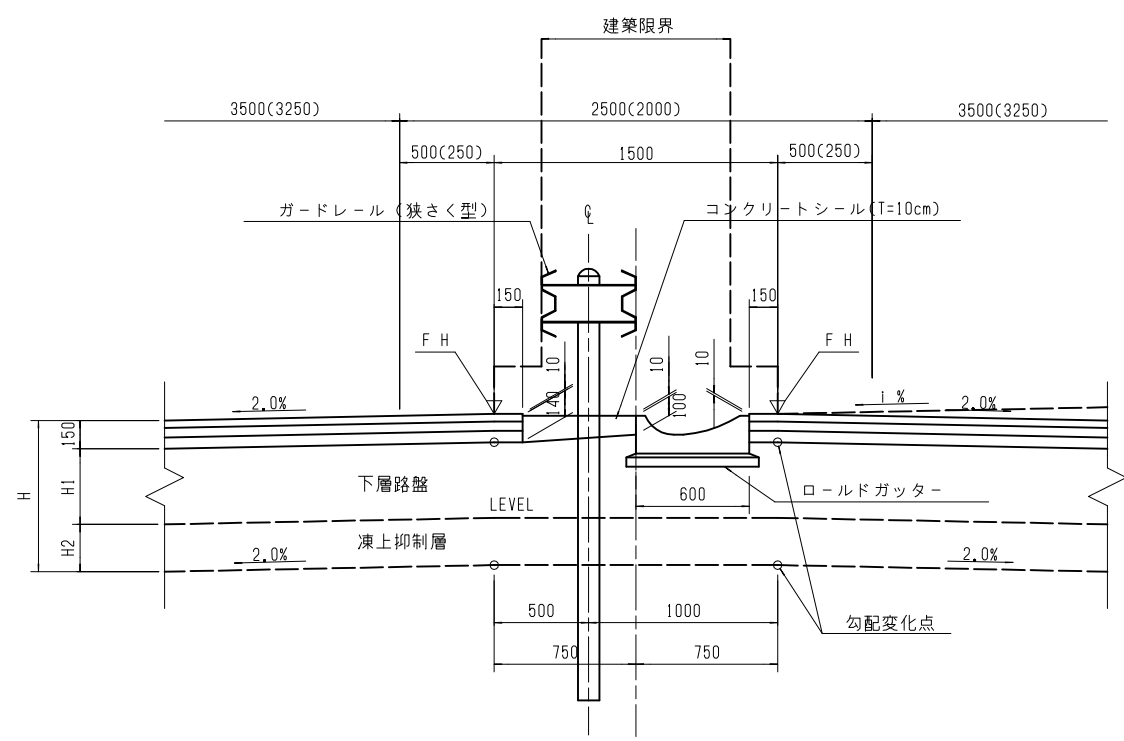


置換厚	H	H1	H2	W1	W2	L
600	610	200	150	940	896	363
	710	450	—	866	866	467
	810	550	—	836	836	571
800	810	200	350	940	836	571
	810	300	250	911	836	571
	860	450	150	866	821	623
900	810	550	—	836	836	571
	910	200	450	940	806	675
	910	300	350	911	806	675
	910	450	200	866	806	675
1000	960	550	150	836	791	727
	910	650	—	806	806	675
	1010	200	550	940	776	778
	1010	300	450	911	776	778
1000	1010	450	300	866	776	778
	1010	550	200	836	776	778

高規格道路 (自専道)	図面記号 名称	ラ - 250 ≤ T < 3,000 - 中 ランプ, 舗装計画交通量250以上1,000未満, 中央帯
----------------	------------	--

S=1:40

単位: mm

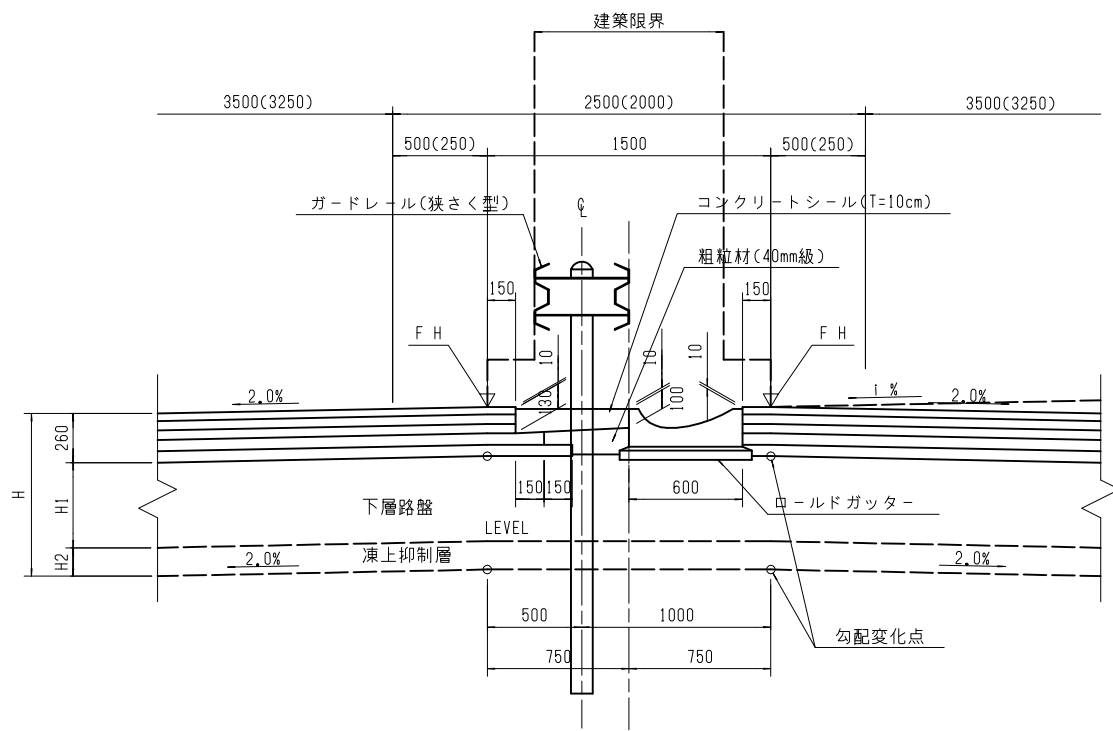


( ) はB規格ランプ

高規格道路 (自専道)	図面記号	ラ - 1,000 ≤ T < 3,000 - 中	R7
	名称	ランプ, 舗装計画交通量1,000以上3,000未満, 中央帯	

S=1:40

単位: mm



( ) はB規格ランプ

