

3. 排 水

目次

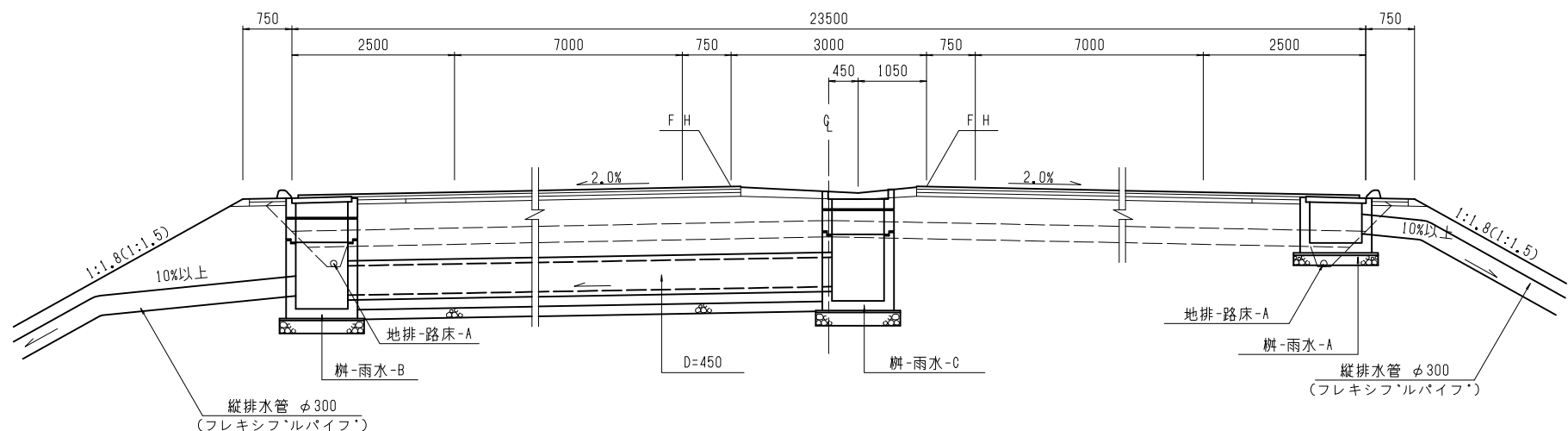
| NO. | 記号 | 内容説明 | 備考 |
|------|------------------------------|---------------------------------|----|
| 排-1 | 本(完)-盛 | 本線完成断面、盛土区間 | R7 |
| 排-2 | 本(完)-切 | 本線完成断面、切土区間 | R7 |
| 排-3 | 本(暫-両)-盛 | 本線暫定断面(両外側運用案)、盛土区間 | R7 |
| 排-4 | 本(暫-両)-切 | 本線暫定断面(両外側運用案)、切土区間 | R7 |
| 排-5 | 本(暫-非)-盛 | 本線暫定断面(片側非分離運用案)、盛土区間 | R7 |
| 排-6 | 本(暫-非)-切 | 本線暫定断面(片側非分離運用案)、切土区間 | R7 |
| 排-7 | 本(完)-盛-縦排(φ300) | 本線完成断面、盛土縦排水(φ300) | R7 |
| 排-8 | 本(暫)-盛-縦排(φ300) | 本線暫定断面、盛土縦排水(φ300) | R7 |
| 排-9 | 本(完)-切-縦排(U-300A) | 本線完成断面、切土縦排水(U-300A) | R7 |
| 排-10 | 本(暫)-切-縦排(U-300A) | 本線暫定断面、切土縦排水(U-300A) | R7 |
| 排-11 | 本(完)-切-縦排(φ300) | 本線完成断面、切土縦排水(φ300) | R7 |
| 排-12 | 本(暫)-切-縦排(φ300) | 本線暫定断面、切土縦排水(φ300) | R7 |
| 排-13 | 樹-雨水-A | 雨水樹A型(盛土区間、路肩部設置) | R7 |
| 排-14 | 樹-雨水-B | 雨水樹B型(盛土区間、路肩部設置) | R7 |
| 排-15 | 樹-雨水-C | 雨水樹C型(完成断面拌み勾配区間、中央分離帯部設置) | R7 |
| 排-16 | 樹-雨水-D | 雨水樹D型(ロードガッター(幅60cm)使用部設置) | R7 |
| 排-17 | 樹-雨水-E | 雨水樹E型(ロードガッター(幅90cm)使用部設置) | R7 |
| 排-18 | 樹-雨水-(A~E), 集水-(A)-蓋 | 雨水樹(A~E型)、集水樹(A型)鋼製蓋 | R7 |
| 排-19 | 樹-雨水-(A, B)-蓋(アスカ-フ(排水性舗装用)) | 雨水樹(A型、B型)鋼製蓋(アスカ-フ(排水性舗装用)) | R7 |
| 排-20 | 樹-集水-A | 集水樹A型(本線暫定断面両外側運用案、中央部) | R7 |
| 排-21 | 側-ローラーA, B | ロードガッターA型(幅600)、ロードガッターB型(幅900) | R7 |
| 排-22 | 地排-路床-A, B | 路床排水A型、路床排水B型 | R7 |
| 排-23 | 地排-しゃ断-A, B, C | しゃ断式暗渠A型、しゃ断式暗渠B型、しゃ断式暗渠C型 | R7 |
| 排-24 | 地排-路床-A-流末 | 雨水樹A型設置部路床排水流末工(盛土区間、路肩部) | R7 |
| 排-25 | 地排-しゃ断-A-流末 | 縦断管設置部しゃ断式暗渠A型流末工(切土区間、路肩部) | R7 |

| | | |
|----------------|------------|--------------------------|
| 高規格道路 (自専道) | 図面記号 名称 | 本(完) - 盛 本線完成断面, 盛土区間 |
|----------------|------------|--------------------------|

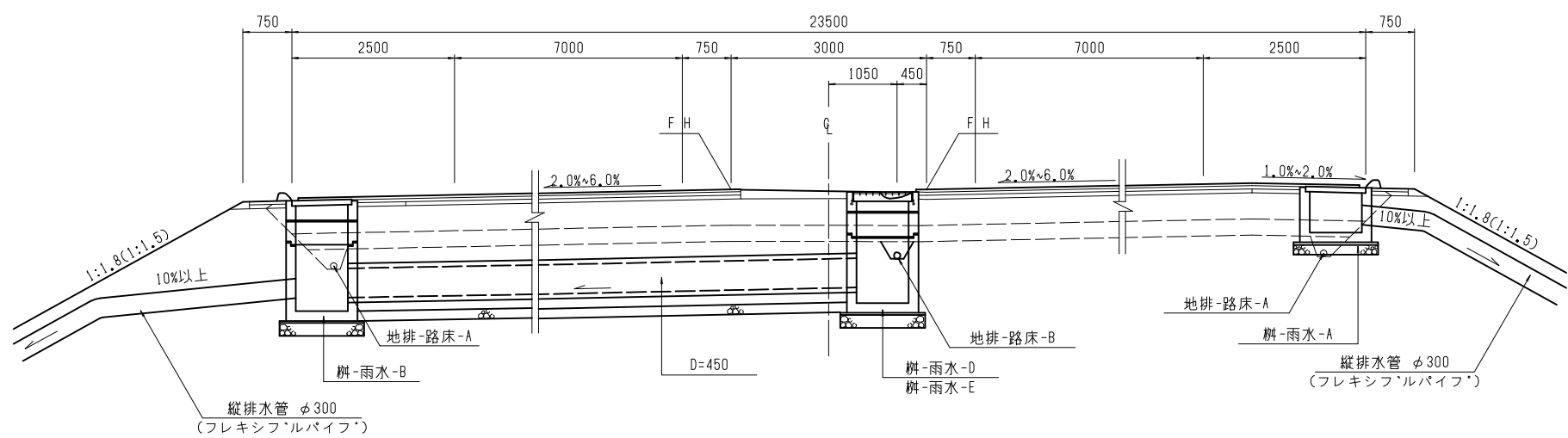
拌み勾配部

S=1:100

単位: mm



片勾配部



注意事項

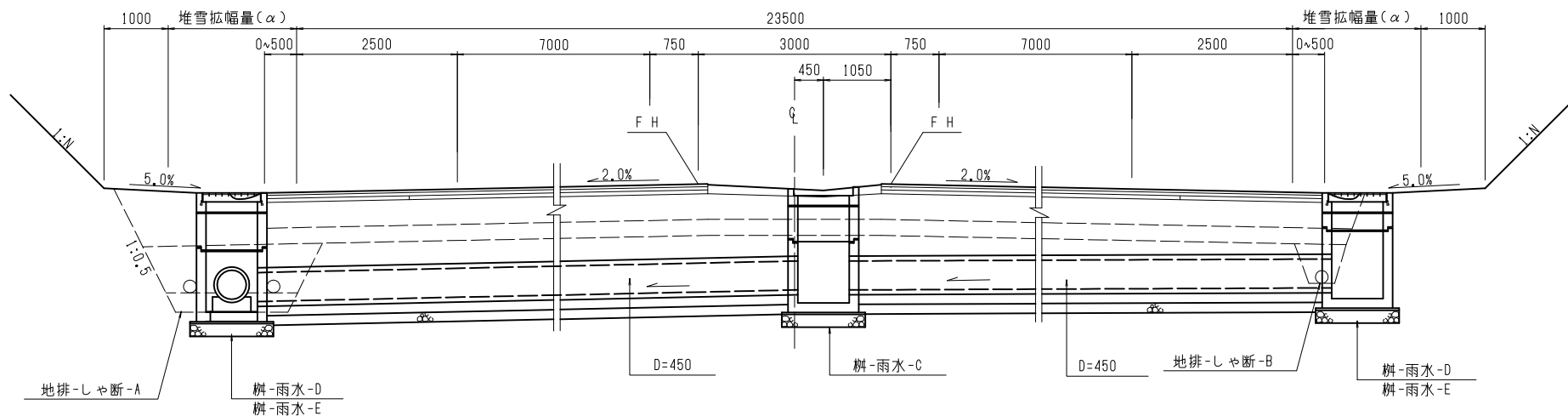
- ・管種および基礎形式については「第1集 道路 第8章 カルバート」(北海道開発局)による

| | | |
|----------------|------------|------------------------|
| 高規格道路 (自専道) | 図面記号 名称 | 本(完)-切 本線完成断面, 切土区間 |
|----------------|------------|------------------------|

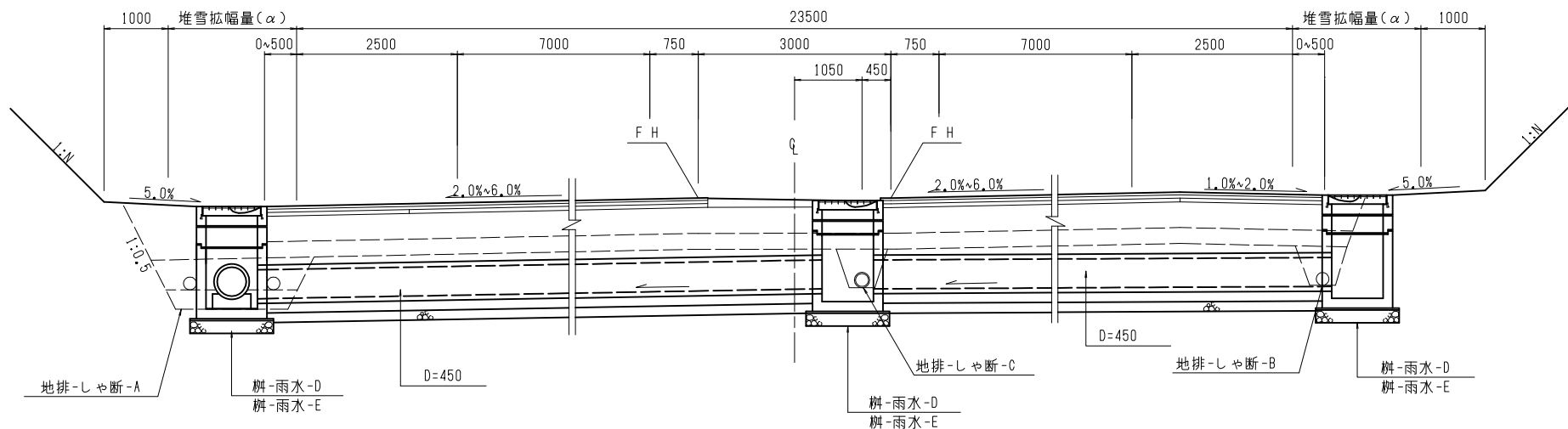
様み勾配部

S=1:100

単位: mm



片勾配部



注意事項

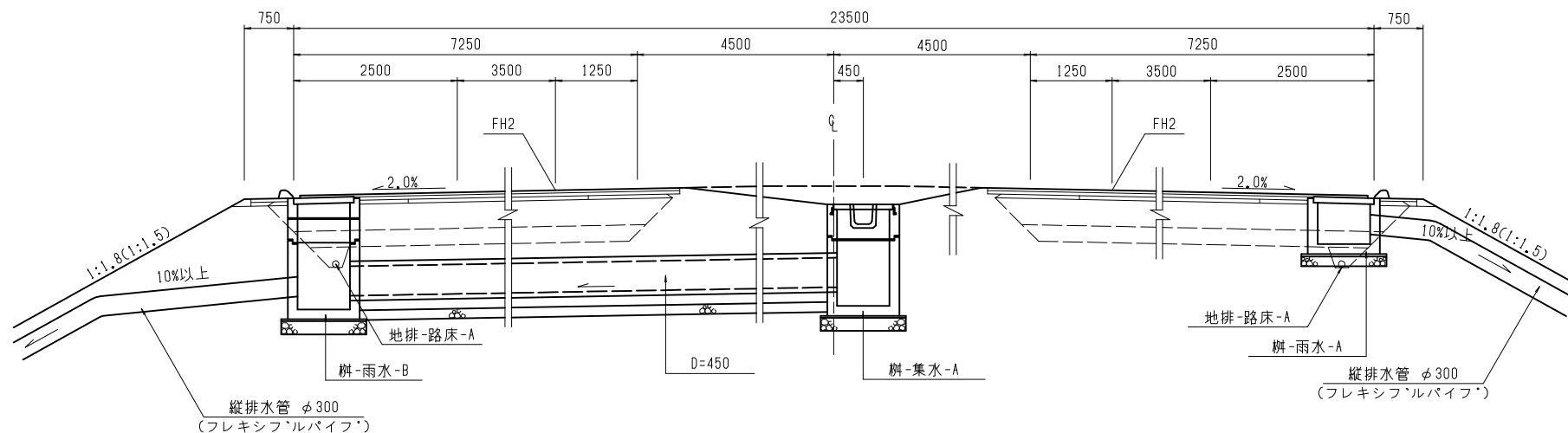
・管種および基礎形式については「第1集 道路 第8章 カルバート」(北海道開発局)による

| | | |
|----------------|------------|----------------------------------|
| 高規格道路 (自専道) | 図面記号 名称 | 本(暫-両)-盛 本線暫定断面(両外側運用案), 盛土区間 |
|----------------|------------|----------------------------------|

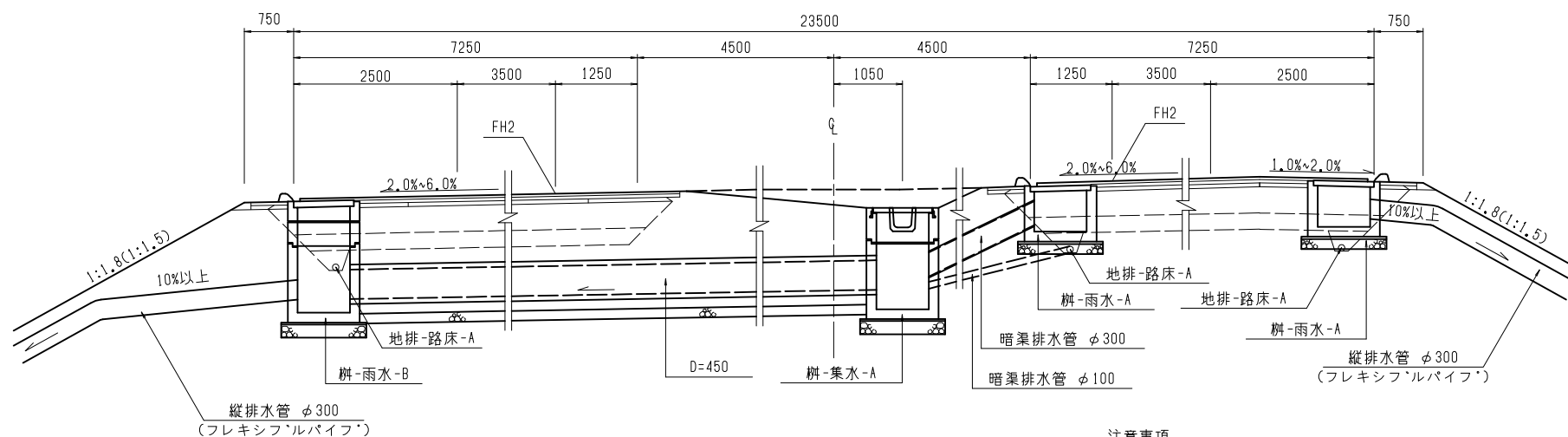
S=1:100

単位: mm

拌み勾配部



片勾配部



注意事項

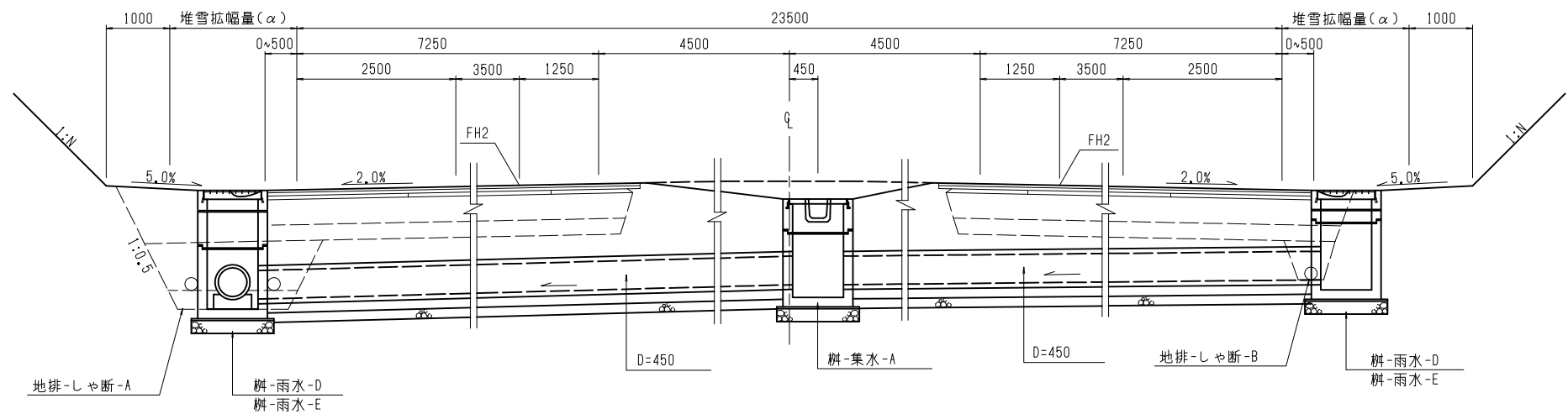
・管種および基礎形式については「第1集 道路 第8章 カルバート」(北海道開発局)による

| | | |
|----------------|------------|----------------------------------|
| 高規格道路 (自専道) | 図面記号 名称 | 本(暫-両)一切 本線暫定断面(両外側運用案), 切土区間 |
|----------------|------------|----------------------------------|

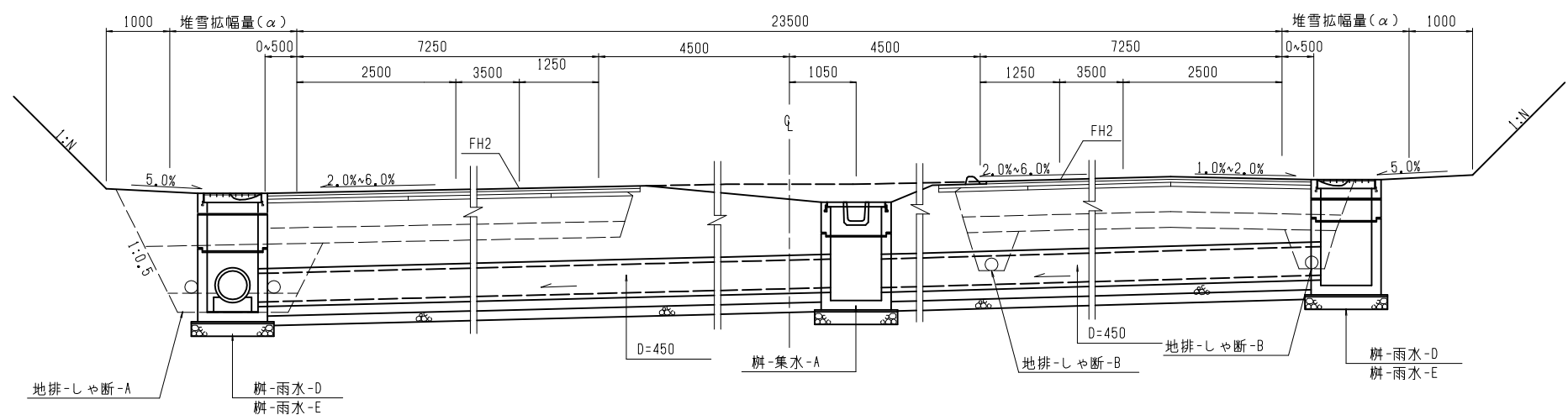
拌み勾配部

S=1:100

単位: mm



片勾配部



注意事項

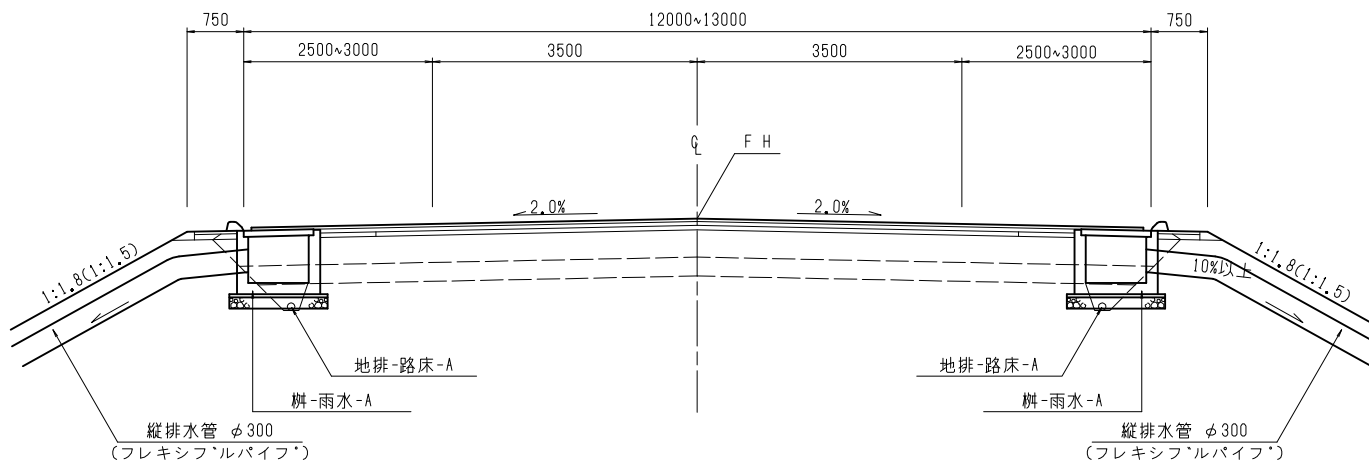
・管種および基礎形式については「第1集 道路 第8章 カルバート」(北海道開発局)による

| | | |
|----------------|------------|------------------------------------|
| 高規格道路 (自専道) | 図面記号 名称 | 本(暫-非)-盛 本線暫定断面(片側非分離運用案), 盛土区間 |
|----------------|------------|------------------------------------|

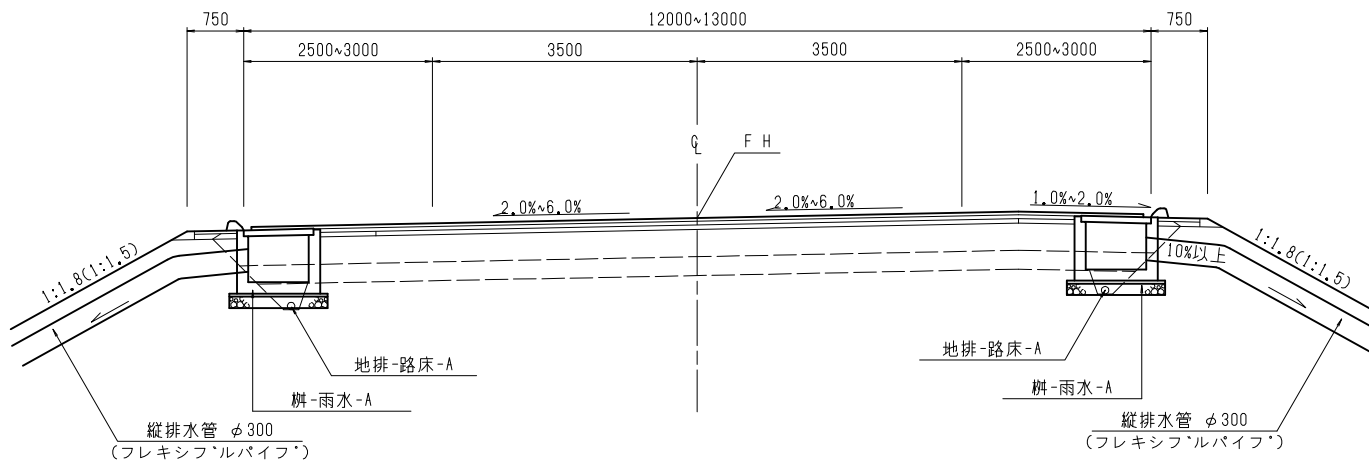
拌み勾配部

S=1:100

単位: mm



片勾配部

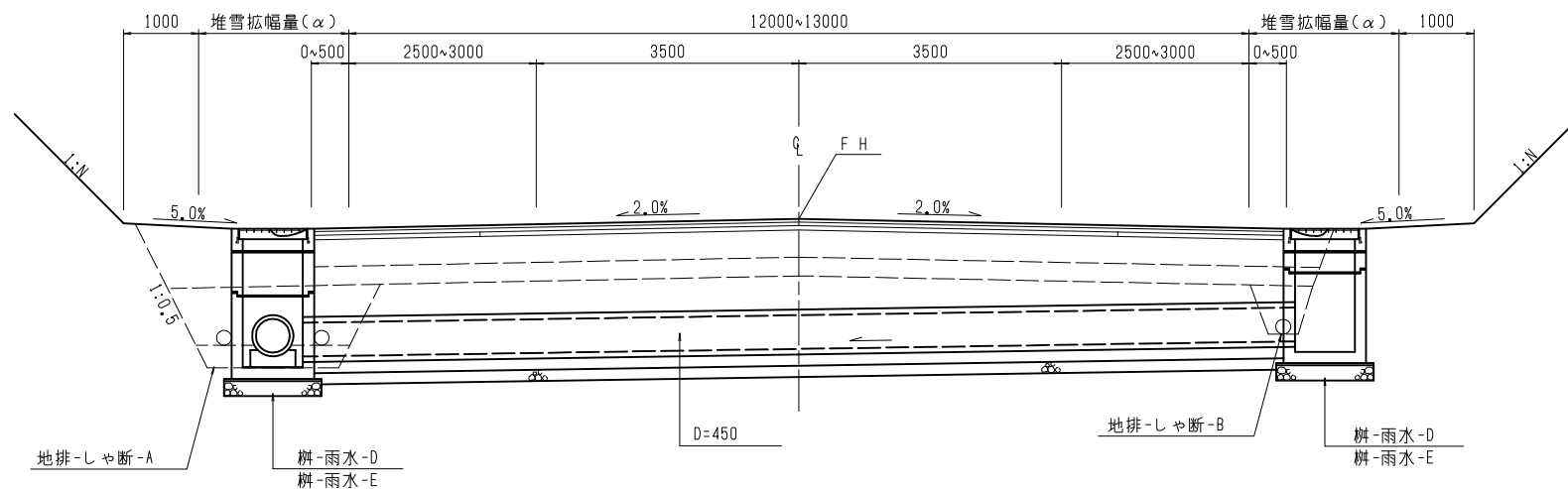


| | | |
|----------------|------------|------------------------------------|
| 高規格道路 (自専道) | 図面記号 名称 | 本(暫-非)一切 本線暫定断面(片側非分離運用案), 切土区間 |
|----------------|------------|------------------------------------|

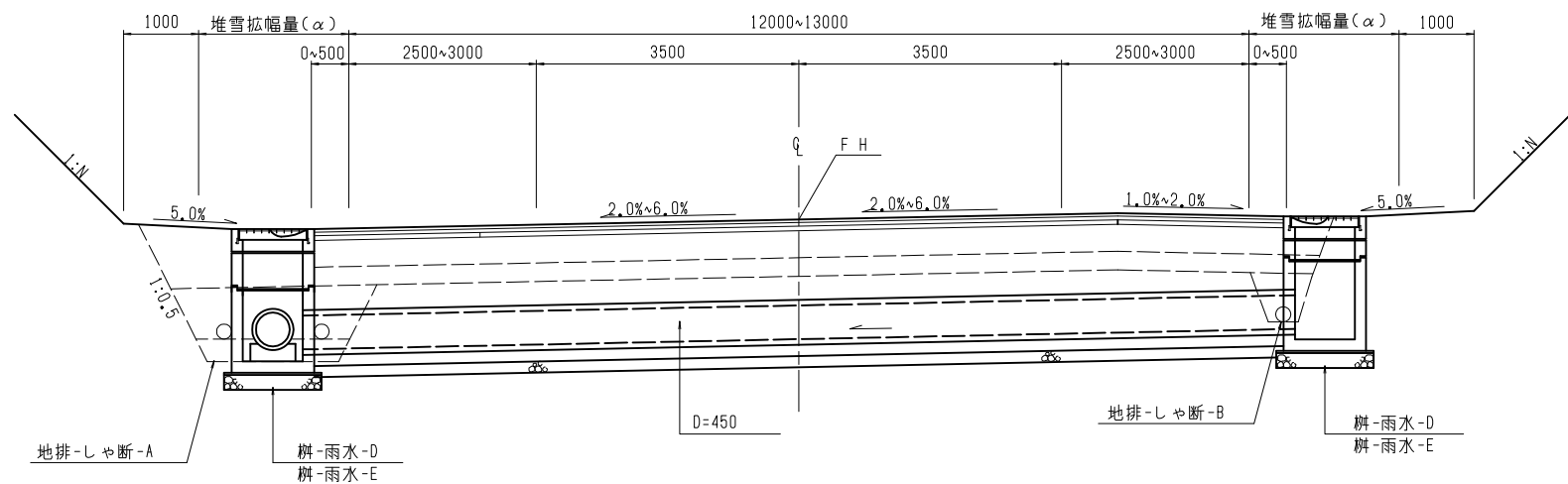
拌み勾配部

S=1:100

単位: mm



片勾配部



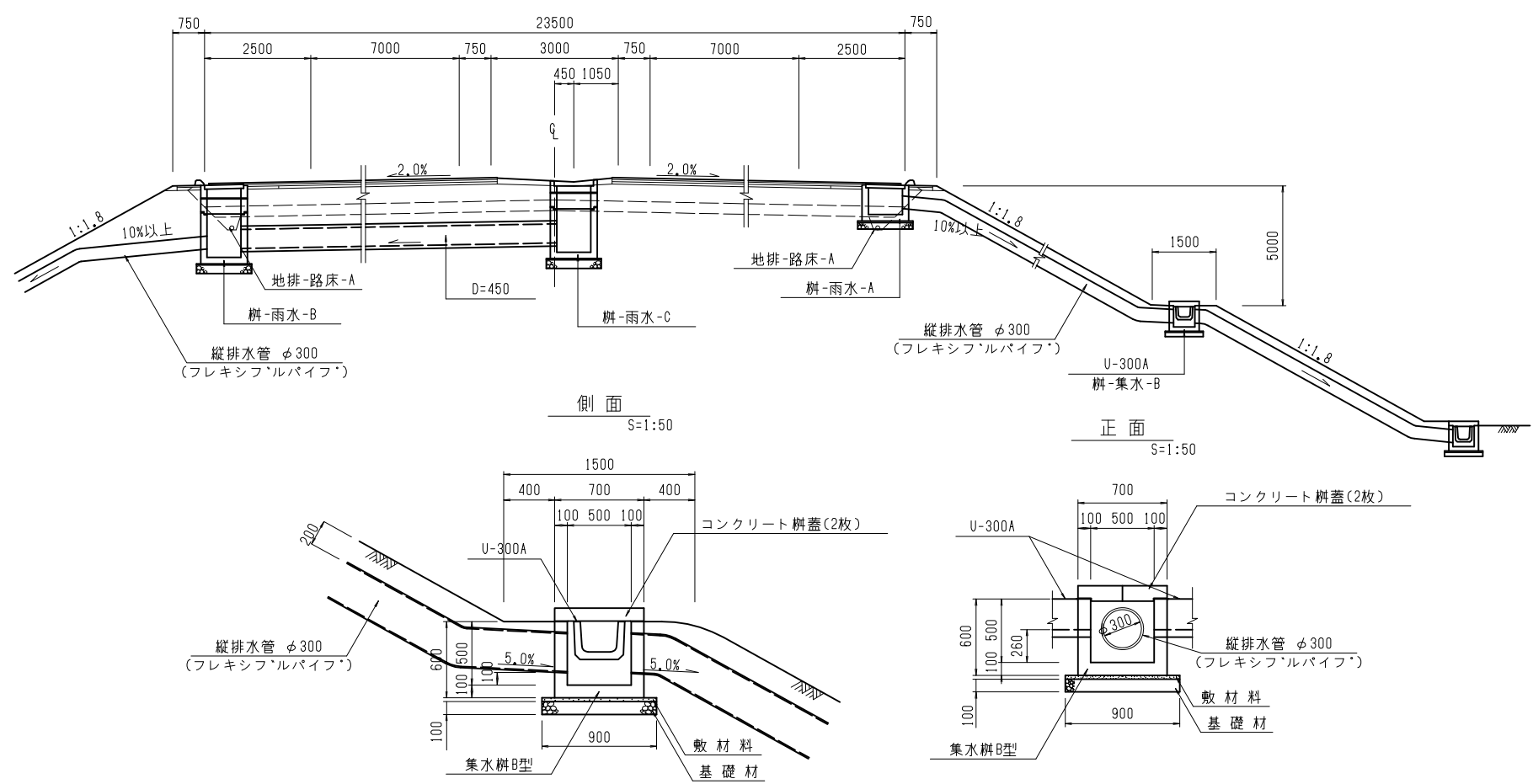
注意事項

- ・管種および基礎形式については「第1集 道路 第8章 カルバート」(北海道開発局)による

| | | | |
|----------------|------------|--|----|
| 高規格道路 (自専道) | 図面記号 名称 | 本(完) - 盛 - 縦排 (φ300) 本線完成断面, 盛土縦排水 (φ300) | R7 |
|----------------|------------|--|----|

S=1:150

単位: mm

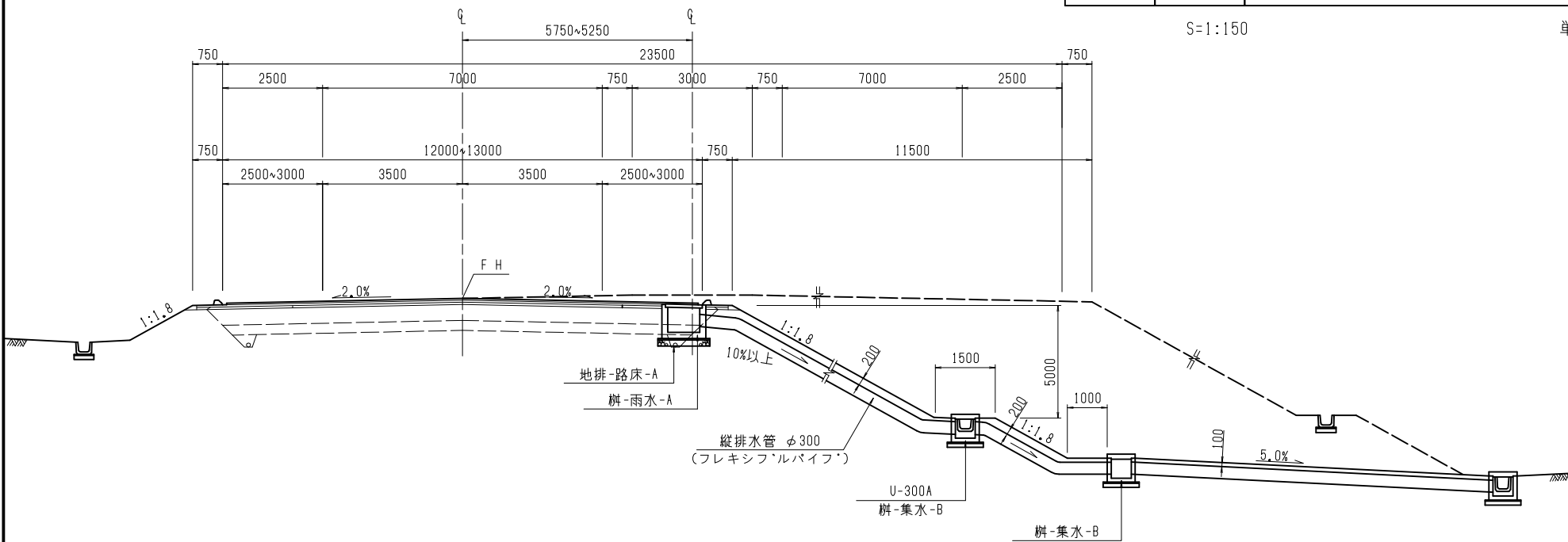


注意事項: 敷材料は厚さ3cm程度の砂を標準とする。

| | | | |
|----------------|------------|--|----|
| 高規格道路 (自専道) | 図面記号 名称 | 本(暫) - 盛 - 縦排 (φ300) 本線暫定断面, 盛土縦排水 (φ300) | R7 |
|----------------|------------|--|----|

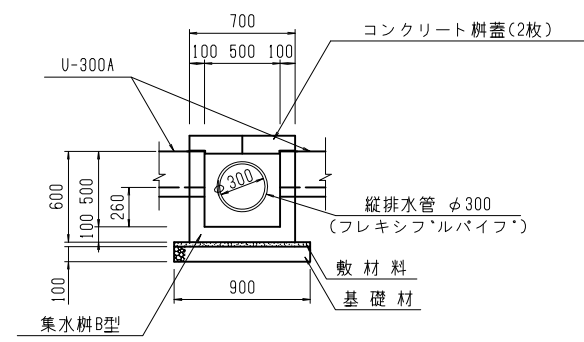
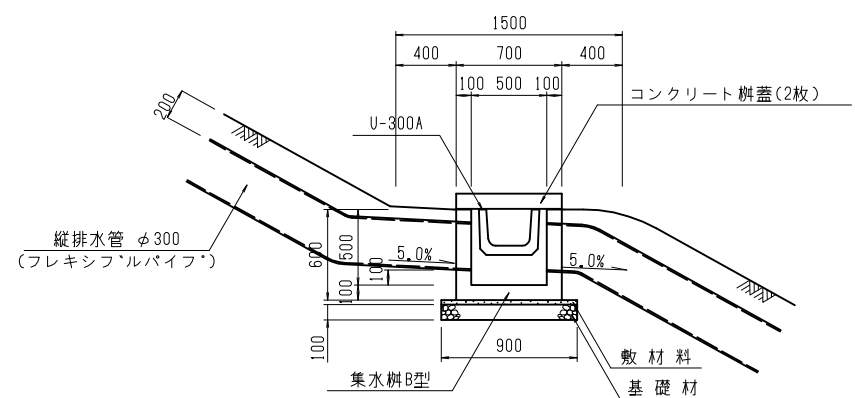
S=1:150

単位: m m



側面 S=1:50

正面 S=1:50

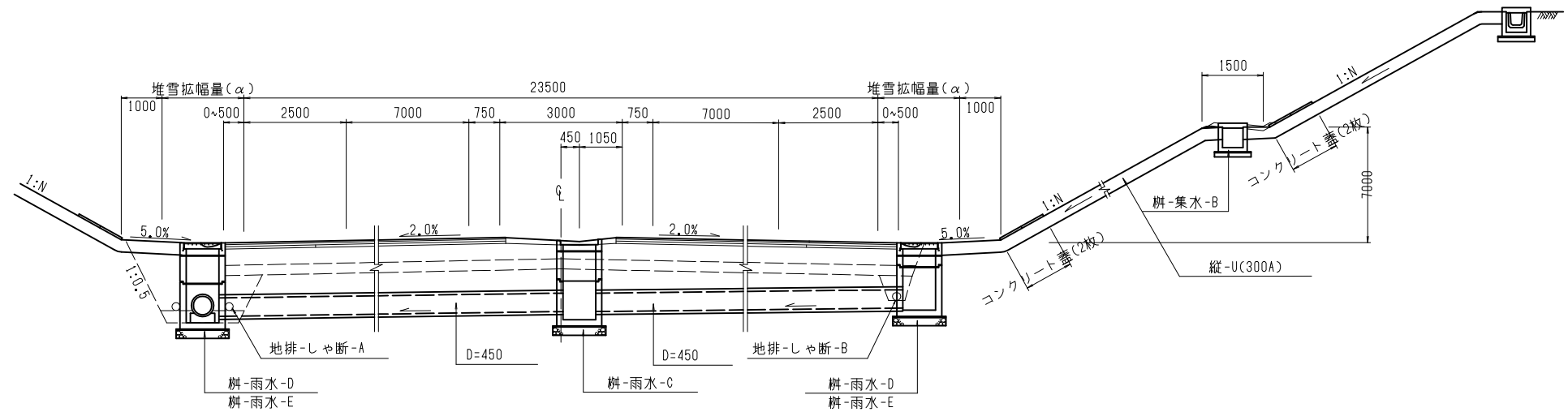


注意事項: 敷材料は厚さ3cm程度の砂を標準とする。

| | | | |
|----------------|------------|--|----|
| 高規格道路 (自専道) | 図面記号 名称 | 本(完) - 切 - 縦排 (U-300A) 本線完成断面, 切土縦排水 (U-300A) | R7 |
|----------------|------------|--|----|

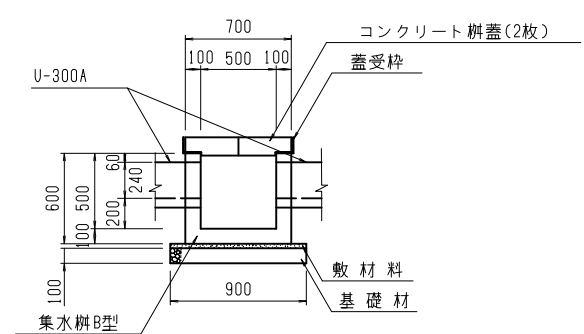
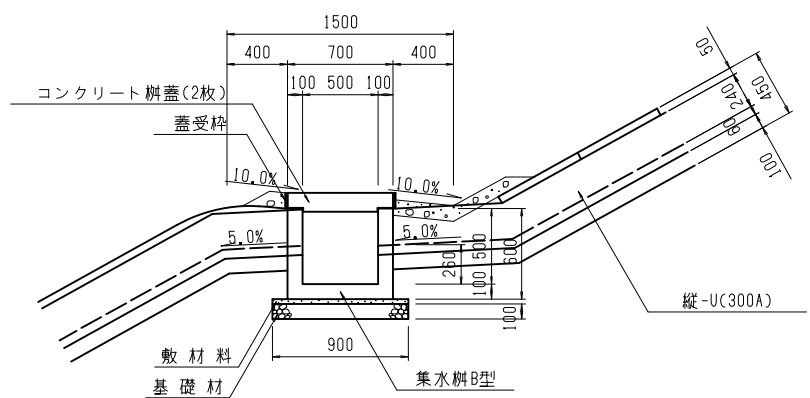
S=1:150

単位: mm



側面 S=1:50

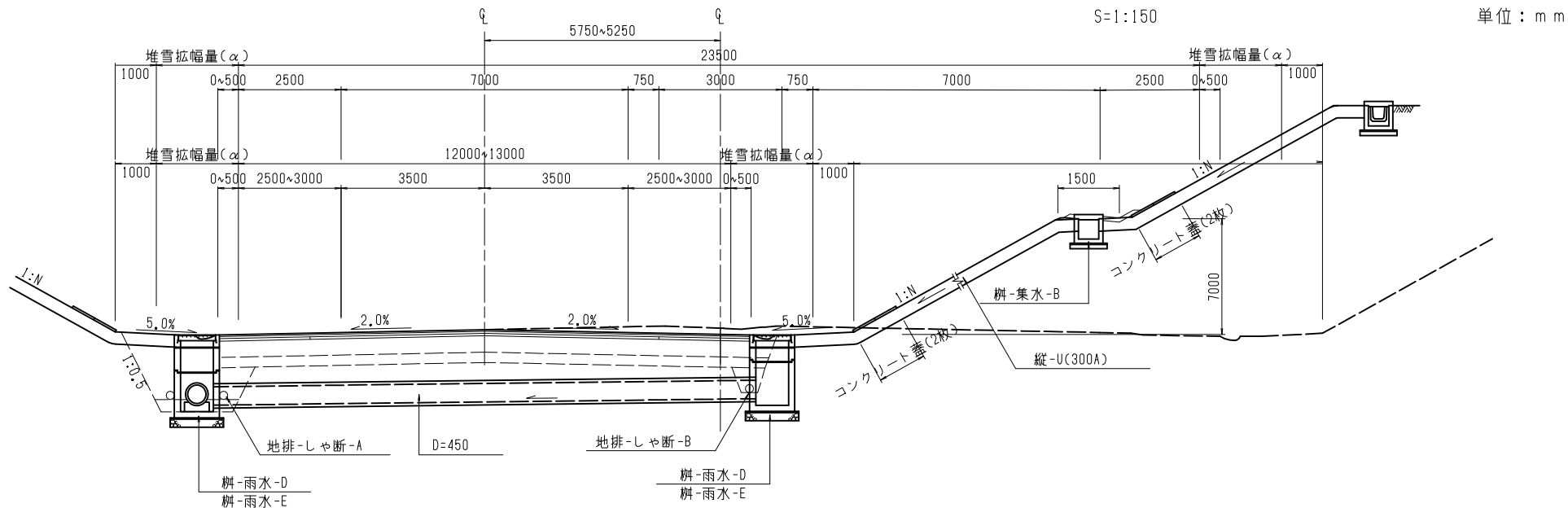
正面 S=1:50



注意事項

- ・コンクリート蓋は、JIS A5334 1種の規格とする。
- ・敷材料は厚さ3cm程度の砂を標準とする。

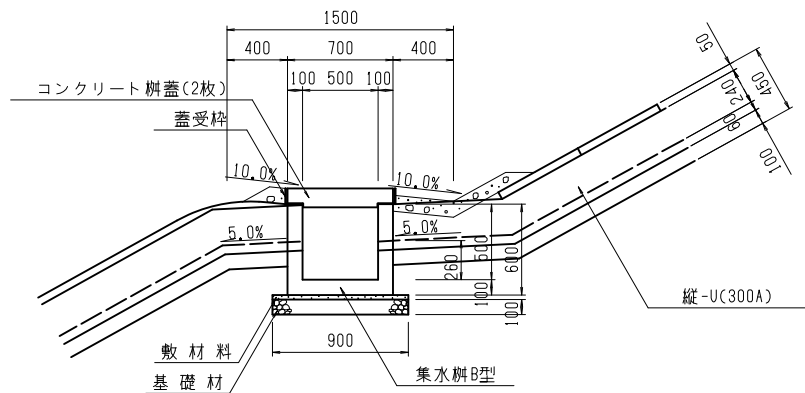
| | | | |
|----------------|------------|---|----|
| 高規格道路 (自専道) | 図面記号 名称 | 本(暫)一切縦排(U-300A) 本線暫定断面, 切土縦排水(U-300A) | R7 |
|----------------|------------|---|----|



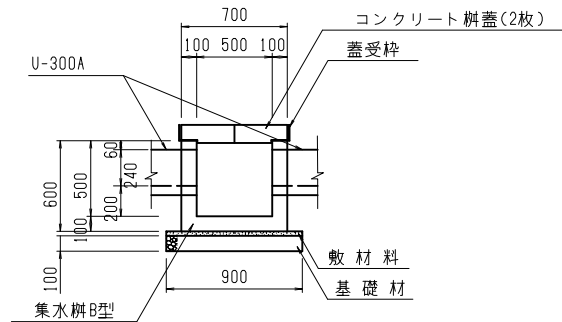
S=1:150

単位: mm

側面
S=1:50



正面
S=1:50



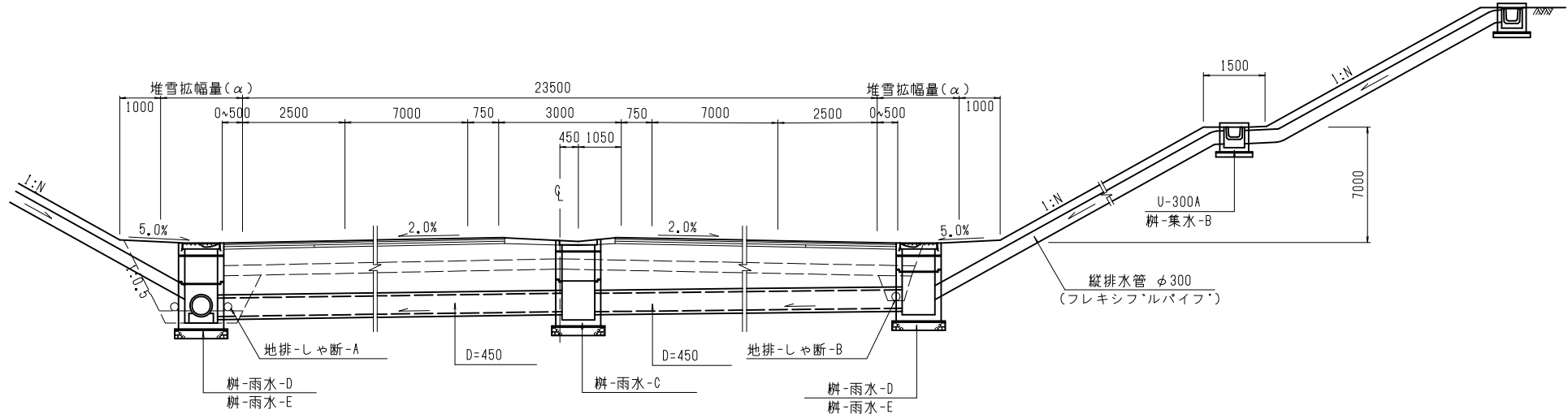
注意事項

- ・コンクリート蓋は、JIS A5334 1種の規格とする。
- ・敷材料は厚さ3cm程度の砂を標準とする。

| | | | |
|----------------|------------|--|----|
| 高規格道路 (自専道) | 図面記号 名称 | 本(完) - 切 - 縦排 (φ300) 本線完成断面, 切土縦排水 (φ300) | R7 |
|----------------|------------|--|----|

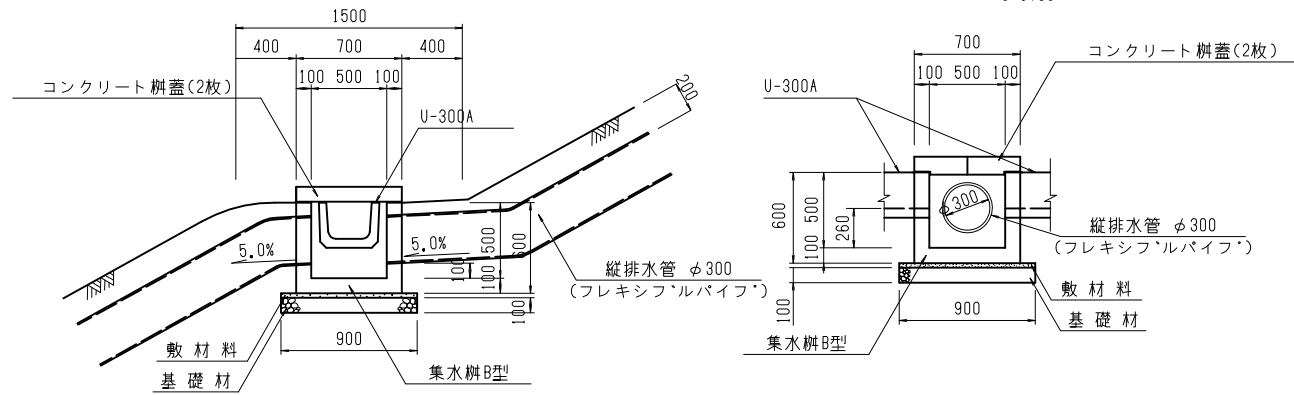
S=1:150

単位: mm



側面 S=1:50

正面 S=1:50

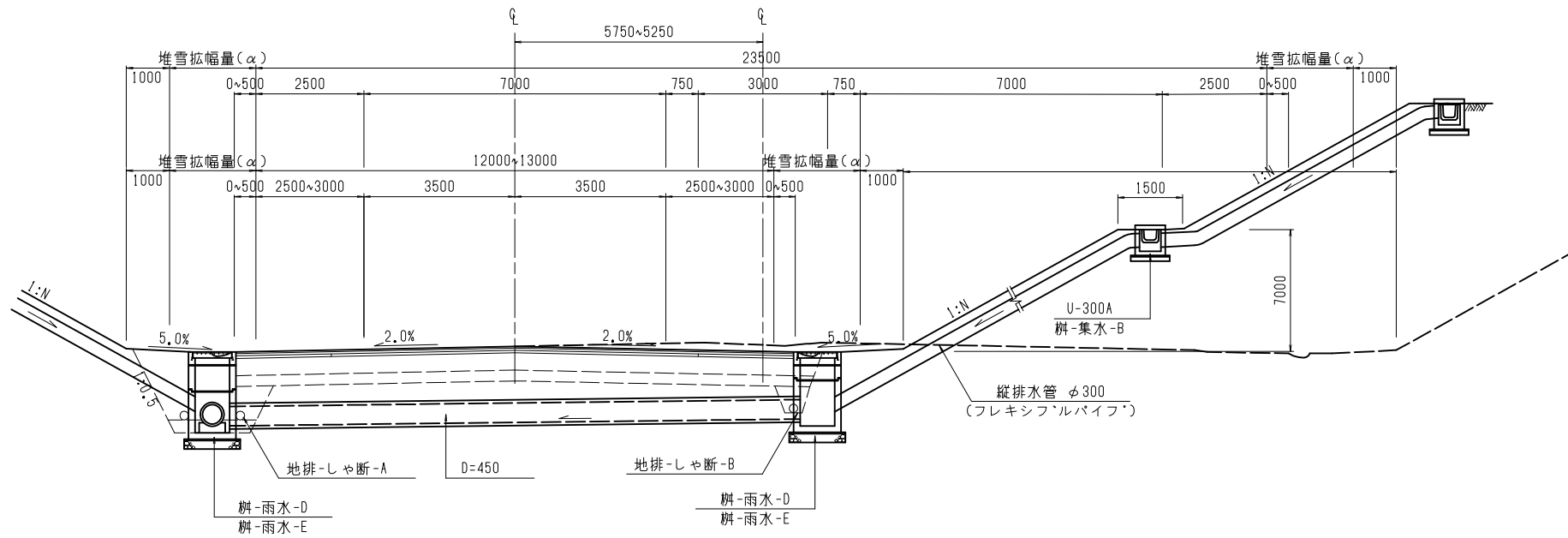


注意事項: 敷材料は厚さ3cm程度の砂を標準とする。

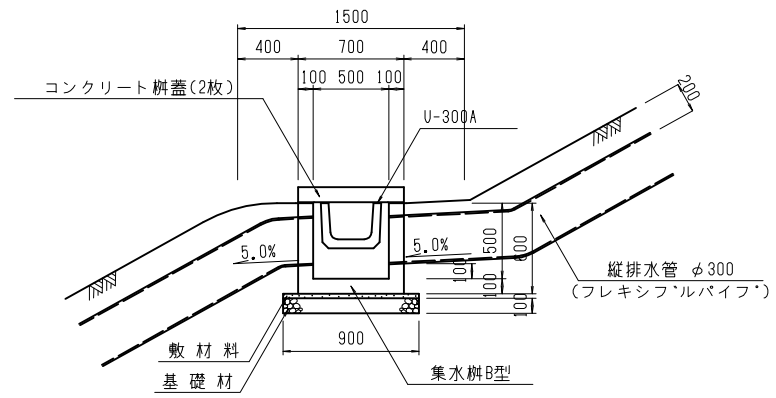
| | | | |
|----------------|------------|---------------------------------------|----|
| 高規格道路 (自専道) | 図面記号 名称 | 本(暫)一切縦排(φ300) 本線暫定断面, 切土縦排水(φ300) | R7 |
|----------------|------------|---------------------------------------|----|

S=1:150

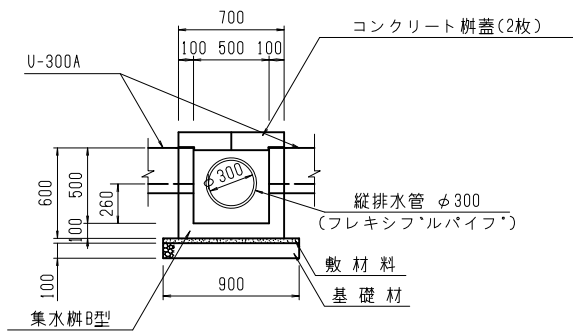
単位: mm



側面
S=1:50



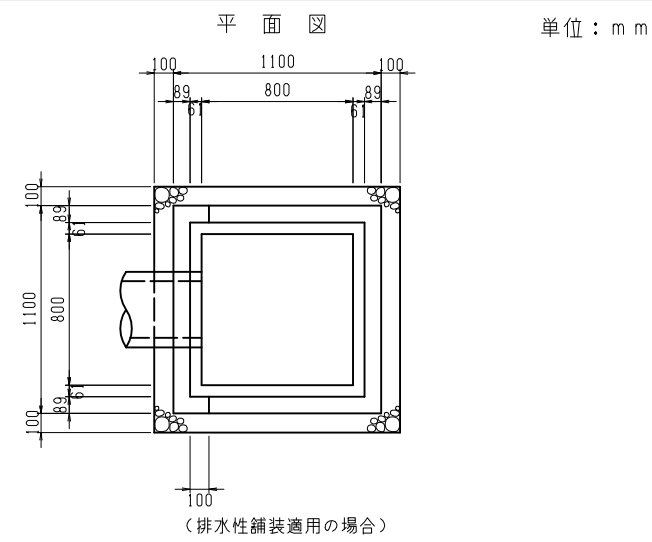
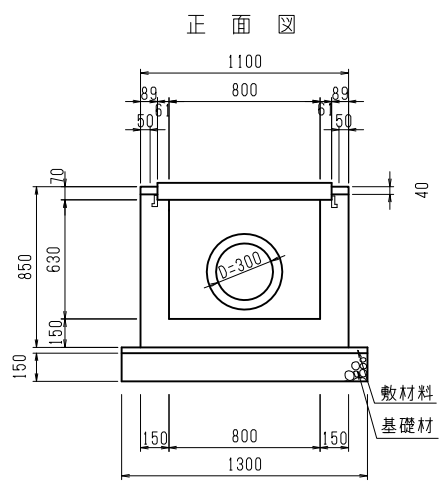
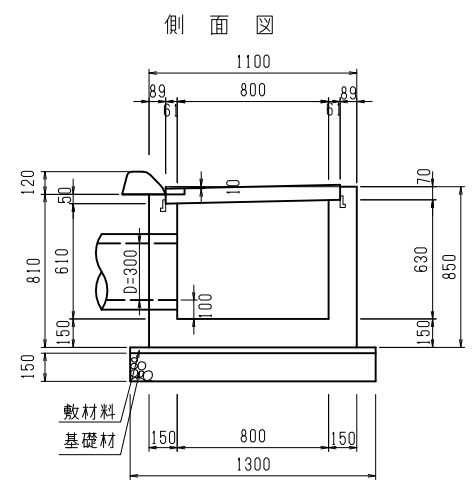
正面
S=1:50



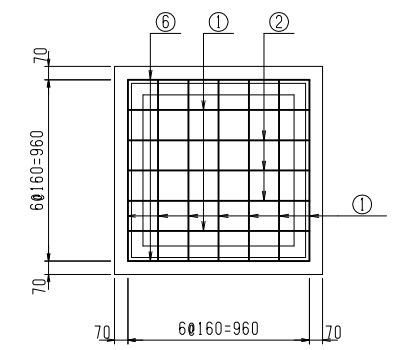
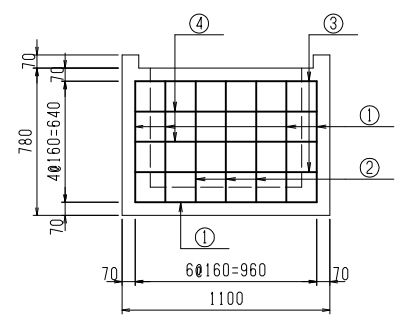
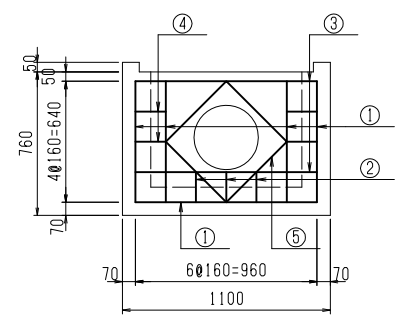
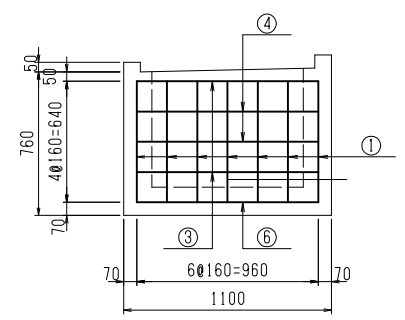
注意事項: 敷材料は厚さ3cm程度の砂を標準とする。

| | | |
|----------------|------------|-------------------------------------|
| 高規格道路 (自専道) | 図面記号 名称 | 柵 - 雨水 - A 雨水柵 A 型 (盛土区間, 路肩部設置) |
|----------------|------------|-------------------------------------|

構造図
S=1:40



配筋図



① φ9×2420~9

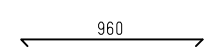
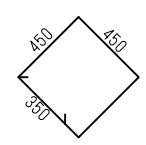
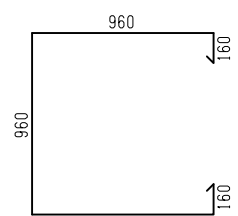
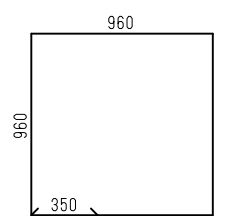
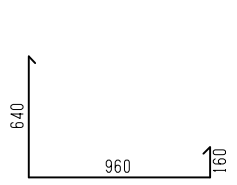
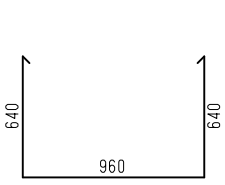
② φ9×1940~3

③ φ9×4370~2

④ φ9×3380~2

⑤ φ9×2330~1

⑥ φ9×1140~2



雨水柵1箇当たりの重量:1286kg/個(受枠の重量を含む)

注意事項

・敷材料は厚さ3cm程度の砂を標準とする。

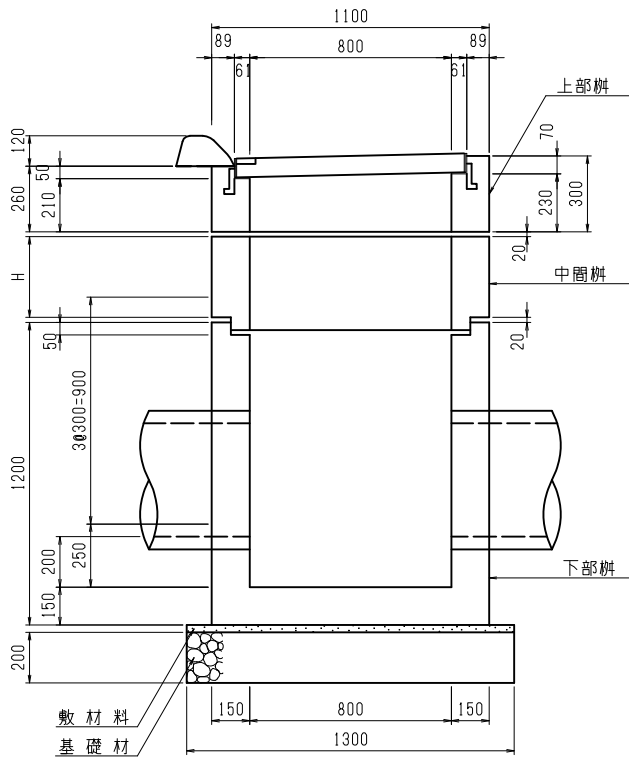
| | | |
|----------------|------------|-----------------------------------|
| 高規格道路 (自専道) | 図面記号 名称 | 柵 - 雨水 - B 雨水柵B型 (盛土区間, 路肩部設置) |
|----------------|------------|-----------------------------------|

単位: mm

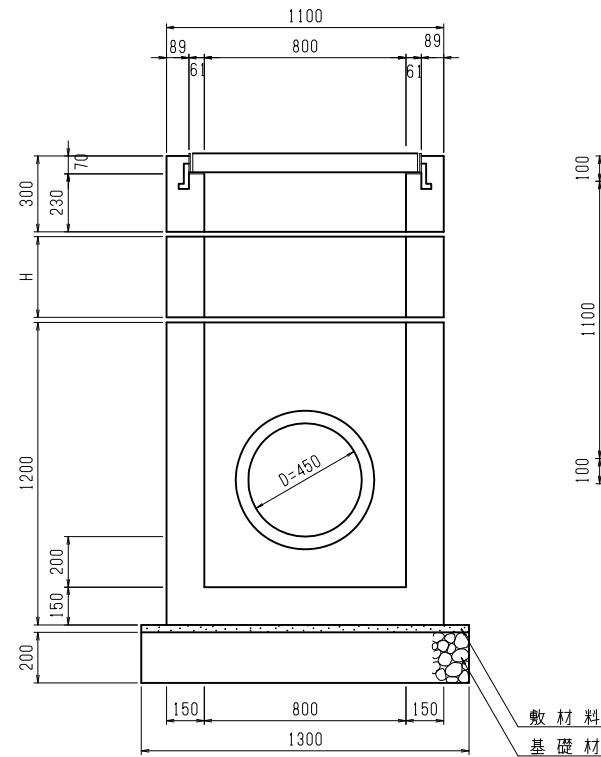
構造図

S=1:30

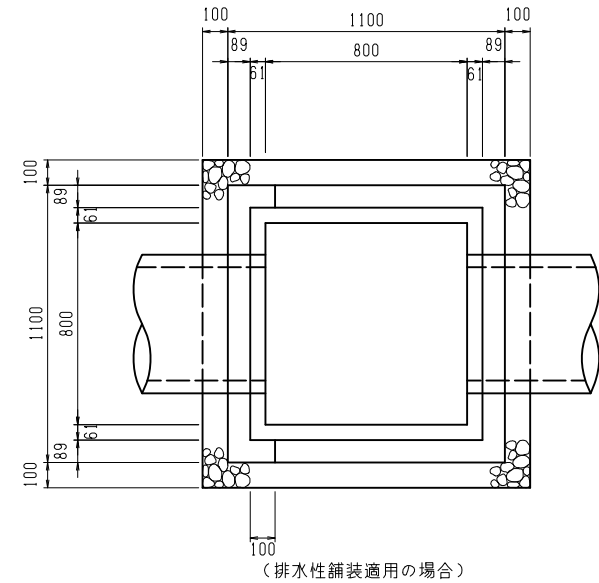
側面図



正面図

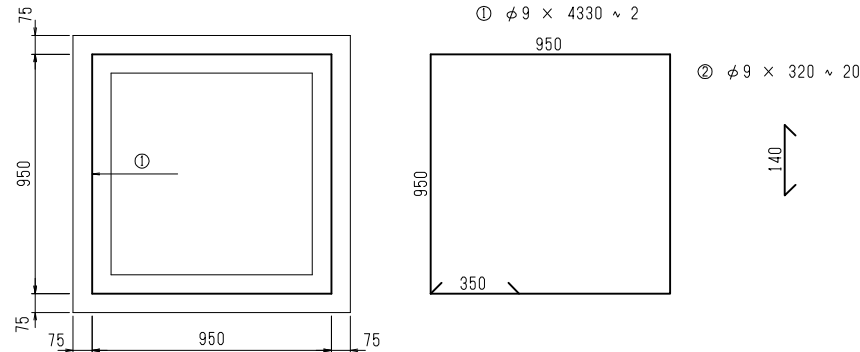
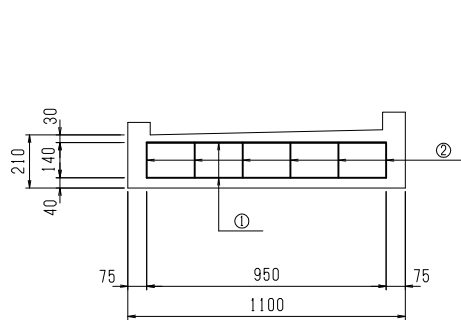


平面図



配筋図 (上部ます)

S=1:30



注意事項

- ・中間柵及び下部柵は「第6集 標準設計図集」(北海道開発局)の「第1章 共通 2.柵」を参照。
- ・敷材料は厚さ3cm程度の砂を標準とする。
- ・足掛金具は必要に応じて設置するものとする。

上部ます 1 箇当りの重量; 386 kg/個 (受枠の重量を含む)

| | | | |
|----------------|------|--------------------------------|----|
| 高規格道路 (自専道) | 図面記号 | 柵 - 雨水 - C | R7 |
| | 名称 | 雨水柵C型 (完成断面拌み勾配区間, 中央分離部設置) | |

構造図

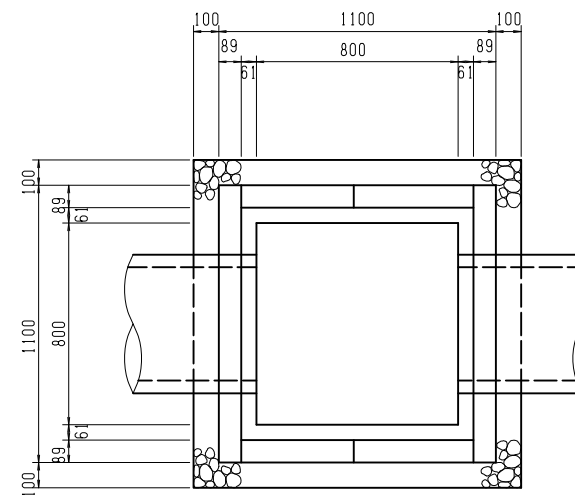
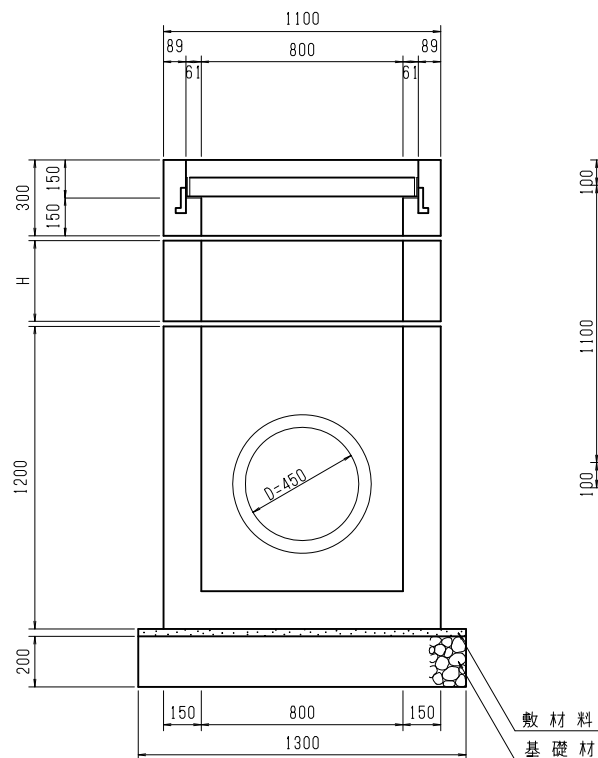
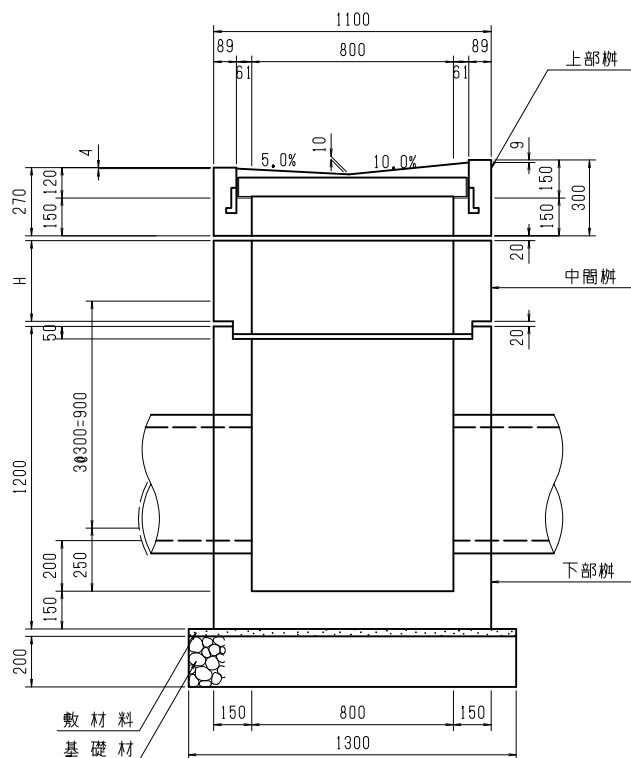
S=1:30

側面図

正面図

平面図

単位: mm

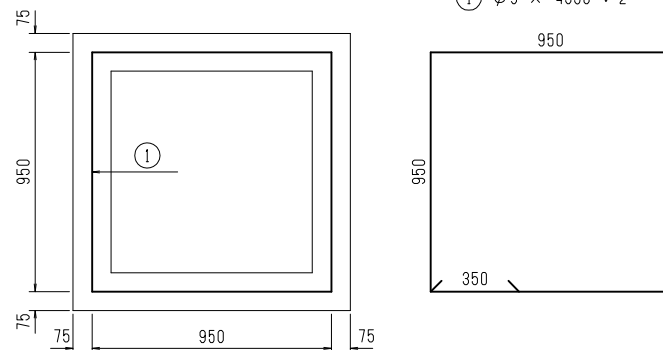
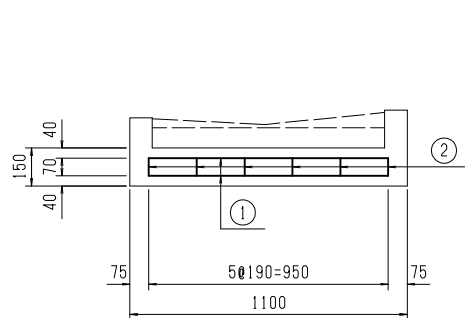


配筋図(上部柵)

S=1:30

① $\phi 9 \times 4330 \sim 2$

② $\phi 9 \times 250 \sim 20$



注意事項

- ・中間柵及び下部柵は「第6集 標準設計図集」(北海道開発局)の”第1章 共通 2.柵”を参照。
- ・敷材料は厚さ3cm程度の砂を標準とする。
- ・足掛金具は必要に応じて設置するものとする。

上部柵1箇当りの重量:380kg/個(受枠の重量を含む)

| | | |
|----------------|------------|---|
| 高規格道路 (自専道) | 図面記号 名称 | 枱 - 雨水 - D 雨水枱 D型 (ロードガッター(幅60cm)使用部設置) |
|----------------|------------|---|

構造図

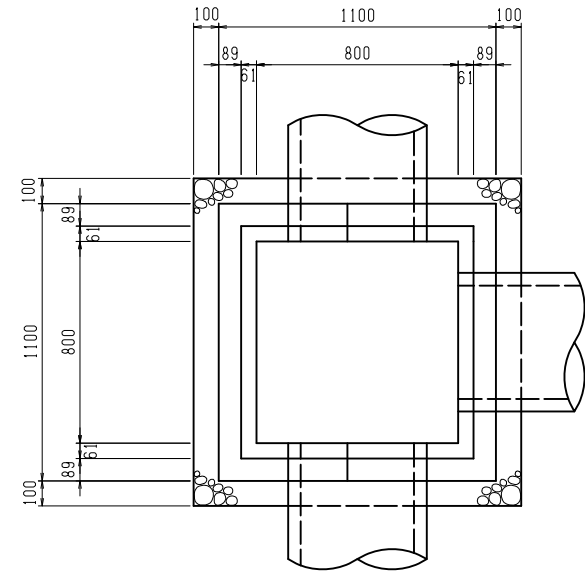
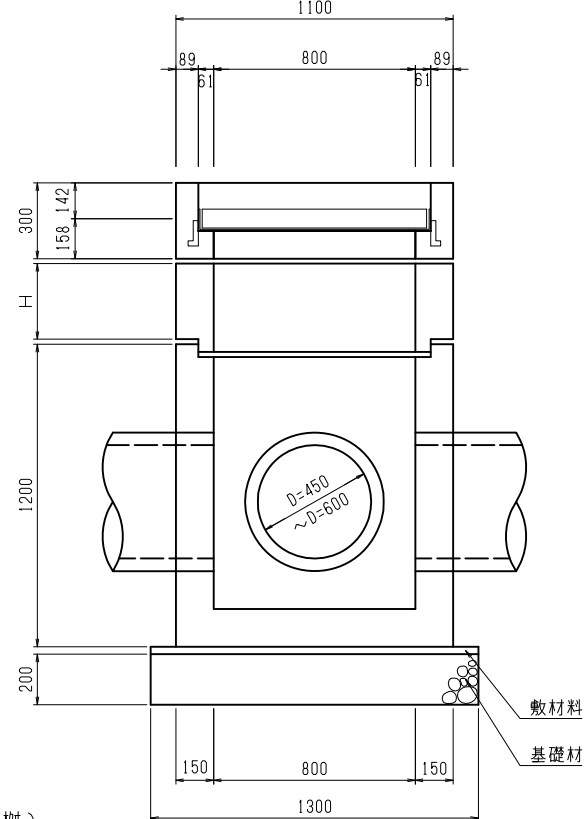
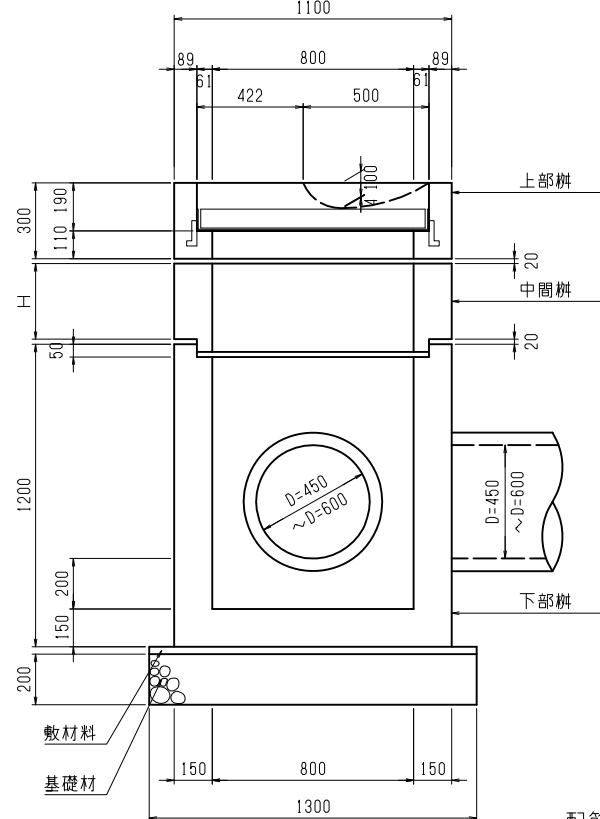
S=1:30

側面図

正面図

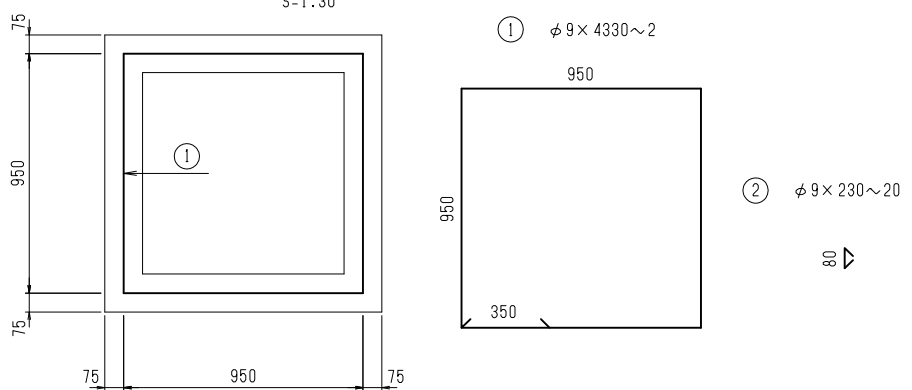
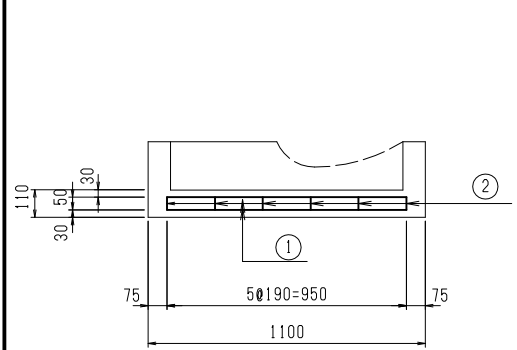
平面図

単位: mm



配筋図 (上部枱)

S=1:30



注意事項

- ・中間枱及び下部枱は「第6集 標準設計図集」(北海道開発局)の””第1章 共通 2.枱..を参照。
- ・敷材料は厚さ3cm程度の砂を標準とする。
- ・足掛金具は必要に応じて設置するものとする。

上部枱1箇当たりの重量:317kg/個(受枠の重量を含む)

| | | |
|----------------|------|--------------------------------|
| 高規格道路 (自専道) | 図面記号 | 柵 - 雨水 - E |
| | 名称 | 雨水柵E型 (ロードガッター(幅90cm)使用部設置) |

構造図

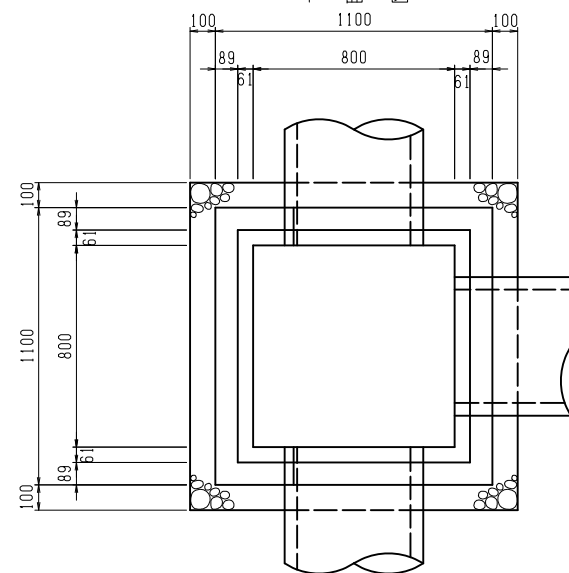
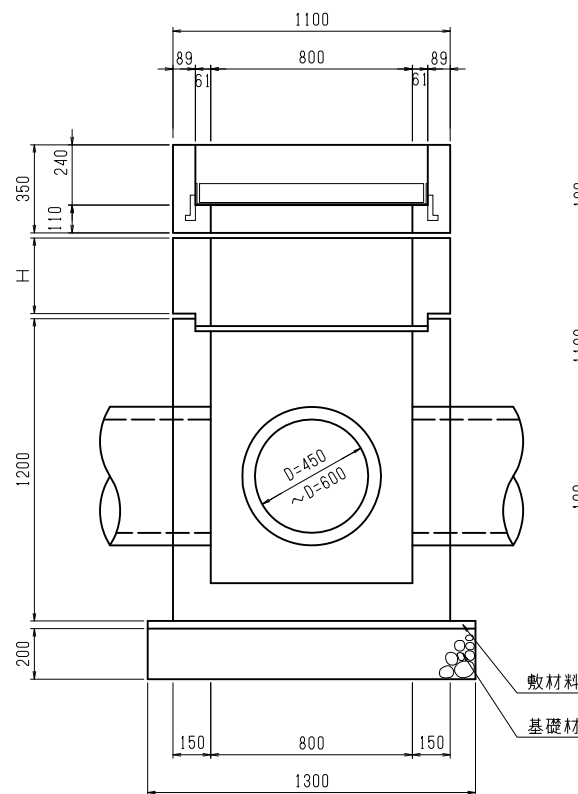
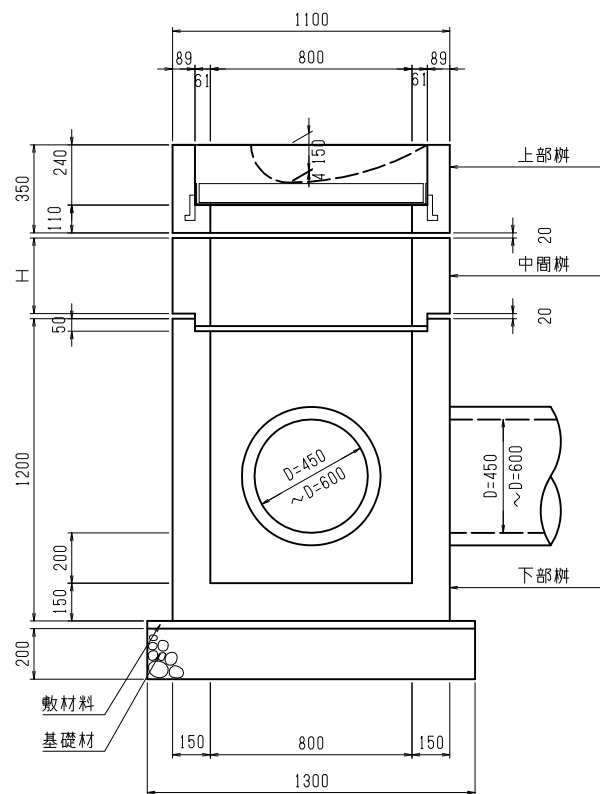
S=1:30

単位: mm

側面図

正面図

平面図

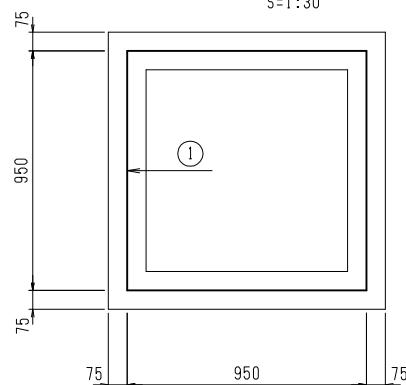
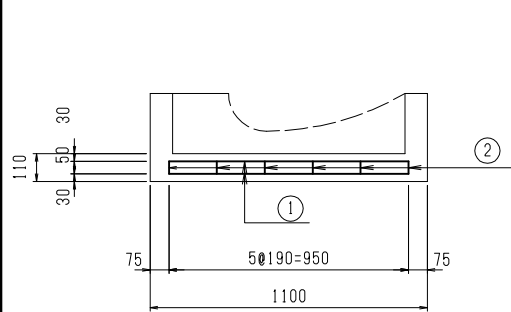


配筋図 (上部柵)

S=1:30

① φ9×4330~2
950

② φ9×230~20



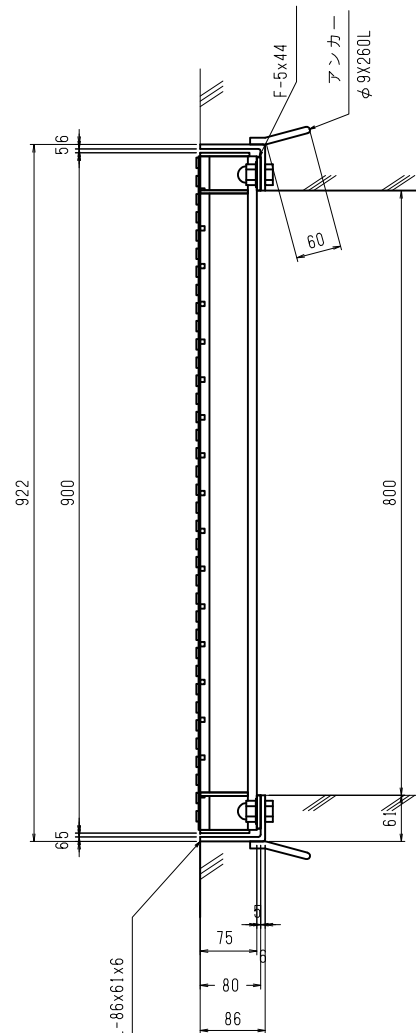
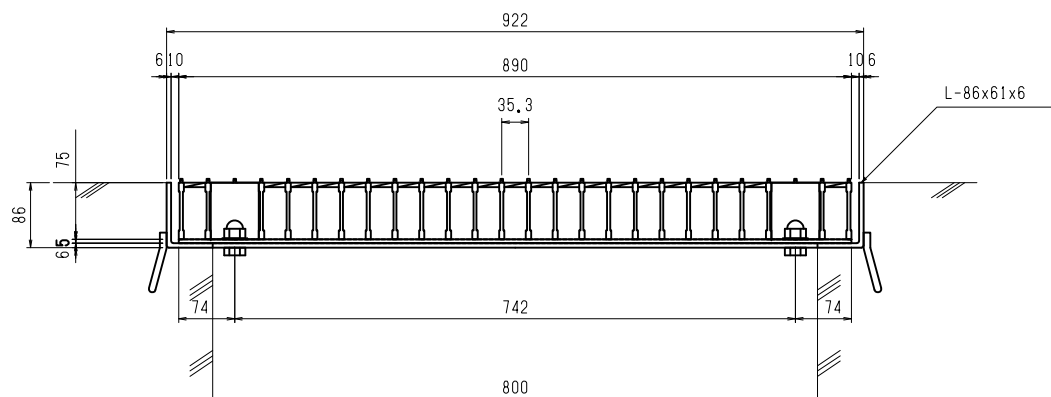
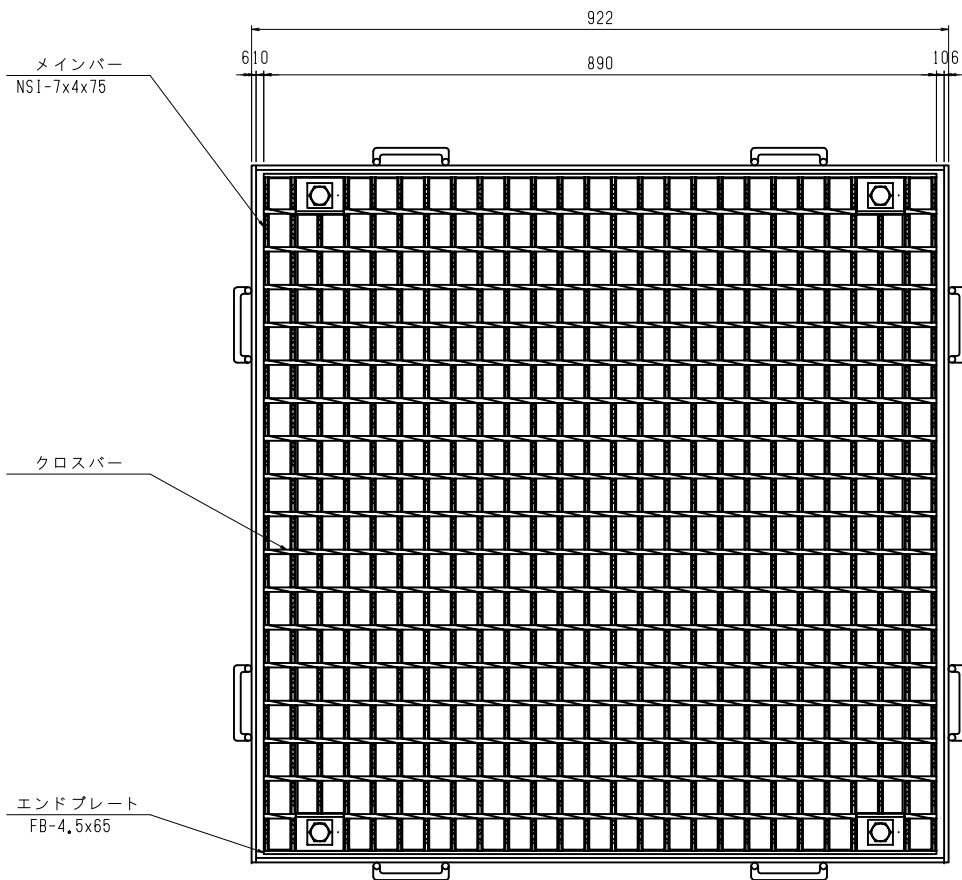
上部柵1箇当たりの重量:341kg/個(受枠の重量を含む)

注意事項

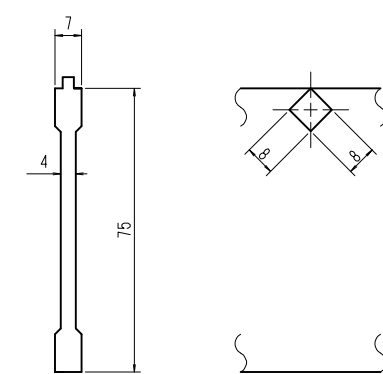
- ・中間柵及び下部柵は「第6集 標準設計図集」(北海道開発局)の””第1章 共通 2.柵..を参照。
- ・敷材料は厚さ3cm程度の砂を標準とする。
- ・足掛金具は必要に応じて設置するものとする。

| | | | |
|----------------|------------|--|----|
| 高規格道路 (自専道) | 図面記号 名称 | 柵 - 雨水 - (A~E), 集水 - (A) - 蓋 雨水柵 (A~E型), 集水柵 (A型) 鋼製蓋 | R7 |
|----------------|------------|--|----|

S=1:10, 1:2 単位: mm



主 部 材 横 部 材



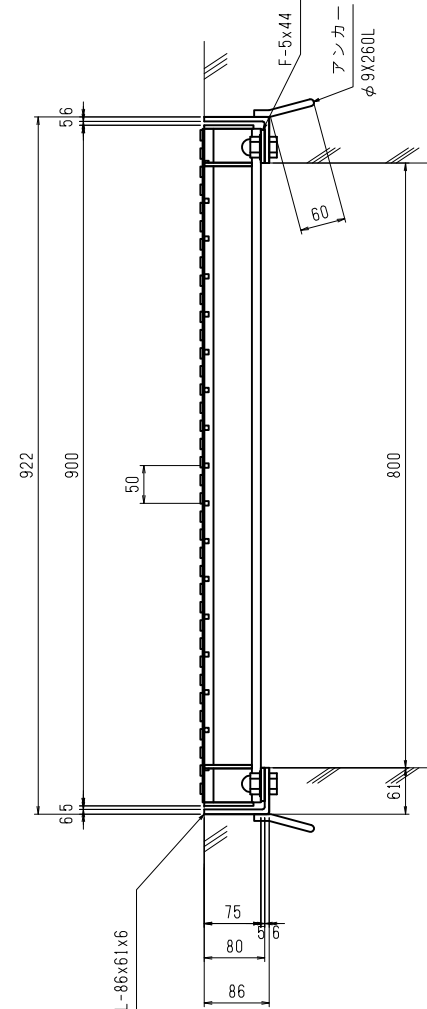
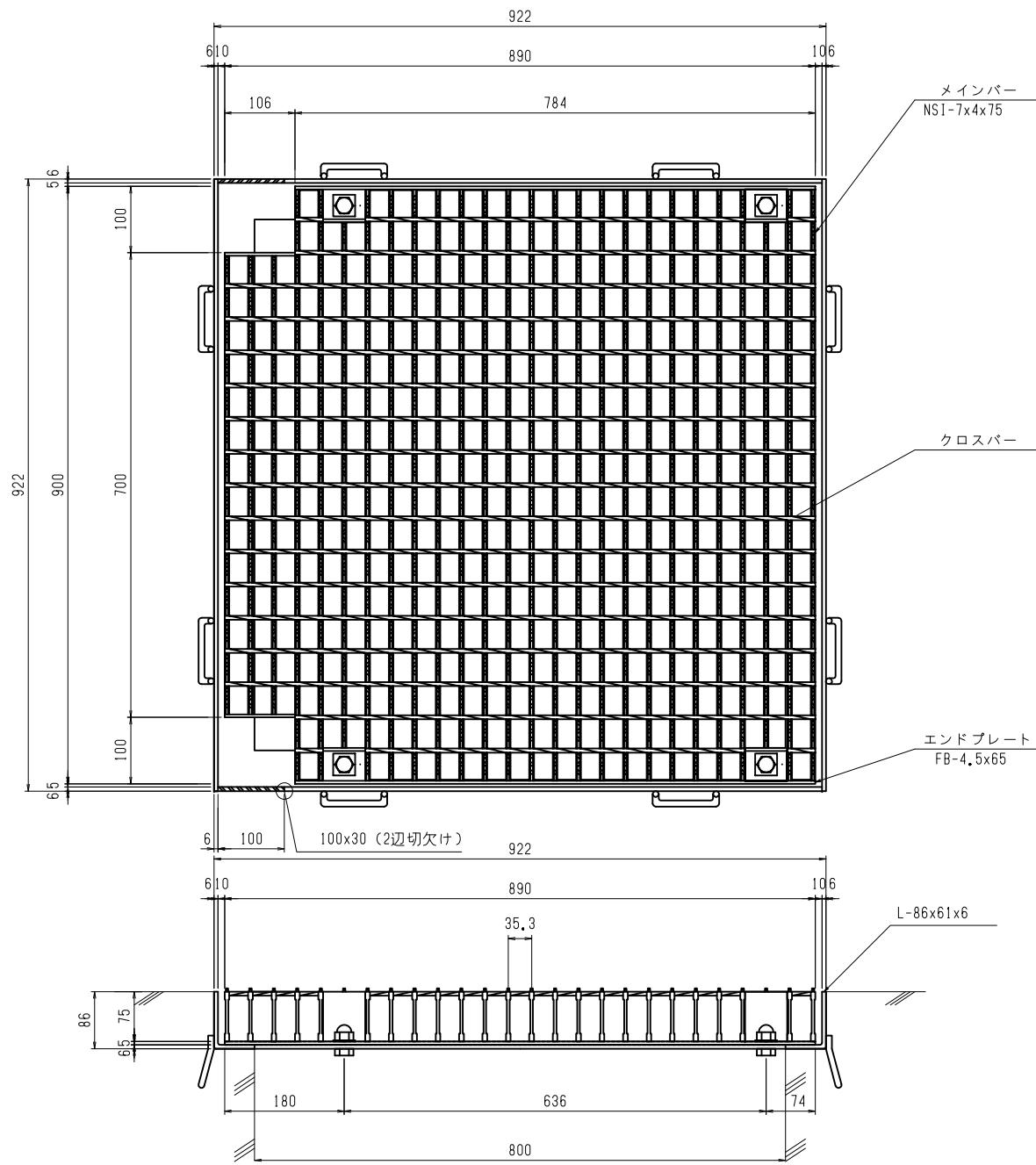
鋼製蓋1箇当りの重量;81kg/個(受枠の重量は含まず)

記 事

1. スペリ止タイプ T-25
2. 表面処理 グレーチング:溶融亜鉛メッキ (JIS H8641:HDZ55)
受 枠:黒ペイント
3. ボルト位置については目安とする

| | | | |
|----------------|------------|---|----|
| 高規格道路 (自専道) | 図面記号 名称 | 柵-雨水-(A,B)-蓋(アスカフ(排水性舗装)用) 雨水柵(A型、B型)鋼製蓋(アスカフ(排水性舗装)用) | R7 |
|----------------|------------|---|----|

S = 1:10 単位: m m



鋼製蓋1箇当りの重量:81kg/個(受枠の重量は含まず)

- 記事
- 1.スベリ止タイプ T-25
 - 2.表面処理 グレーチング:溶融亜鉛メッキ (JIS H8641:HDZ55)
受枠:黒ペイント
 - 3.特記事項 受枠・エンドプレートに切欠き
(二面)有り。
 - 4.ボルト位置については目安とする

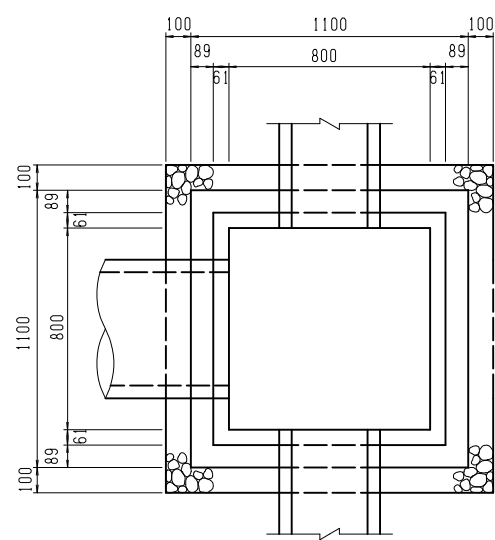
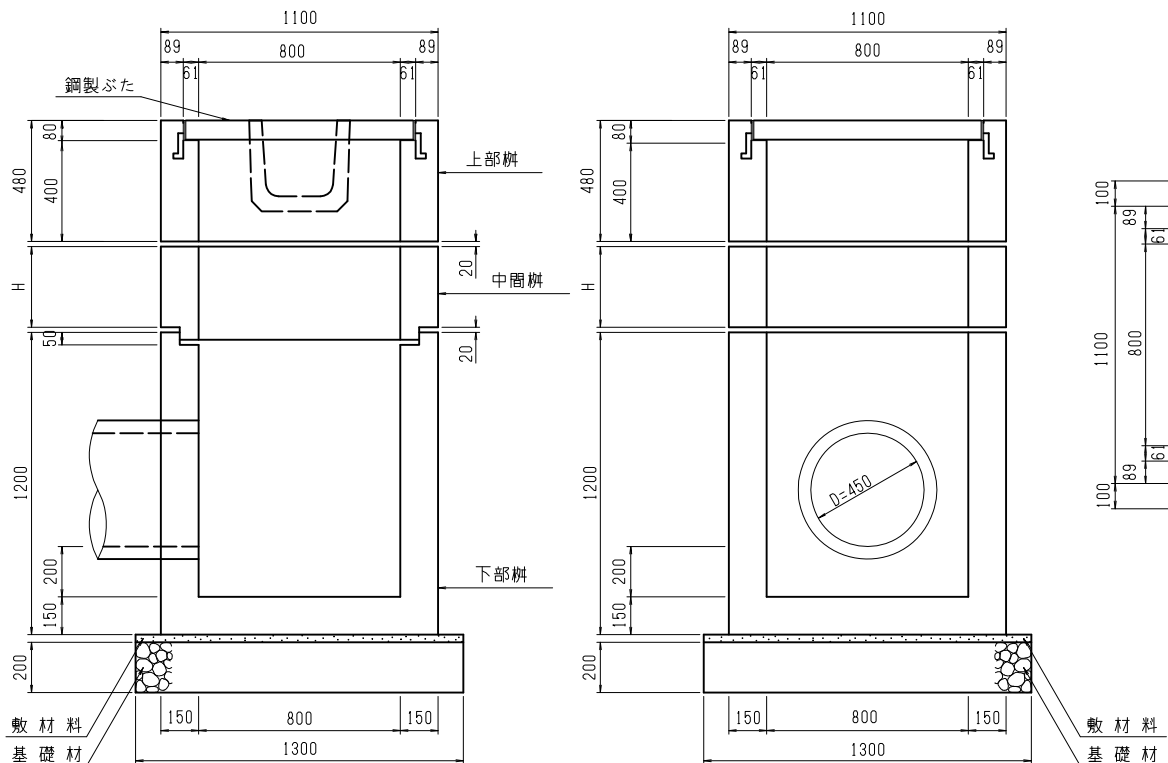
| | | |
|----------------|------------|---|
| 高規格道路 (自専道) | 図面記号 名称 | 枘 - 集水 - A 集水枘 A 型 (本線暫定断面両側運用案, 中央部) |
|----------------|------------|---|

単位 : m m

構造図

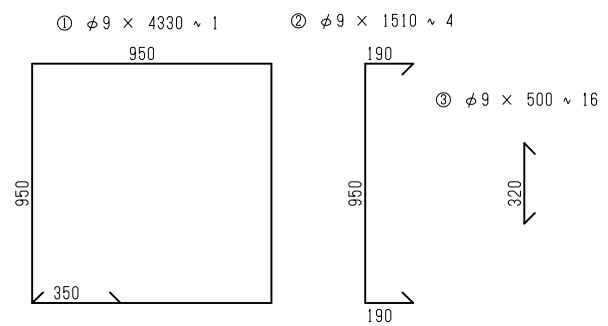
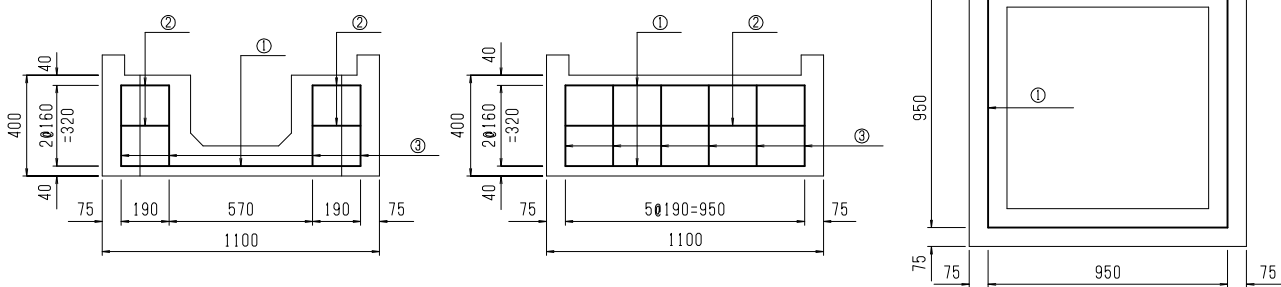
正面図 S=1:30

側面図



配筋図(上部枘)

S=1:30



注意事項

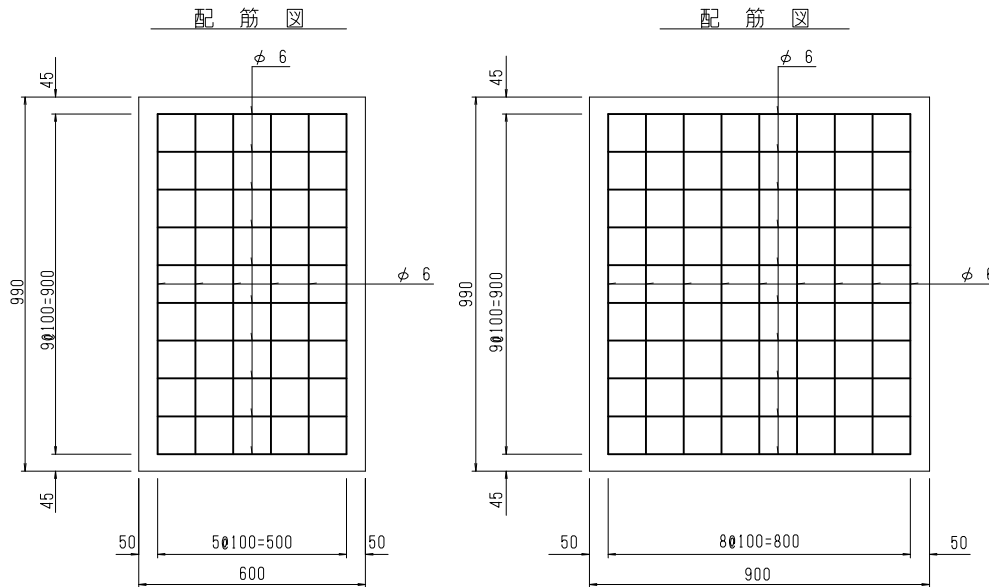
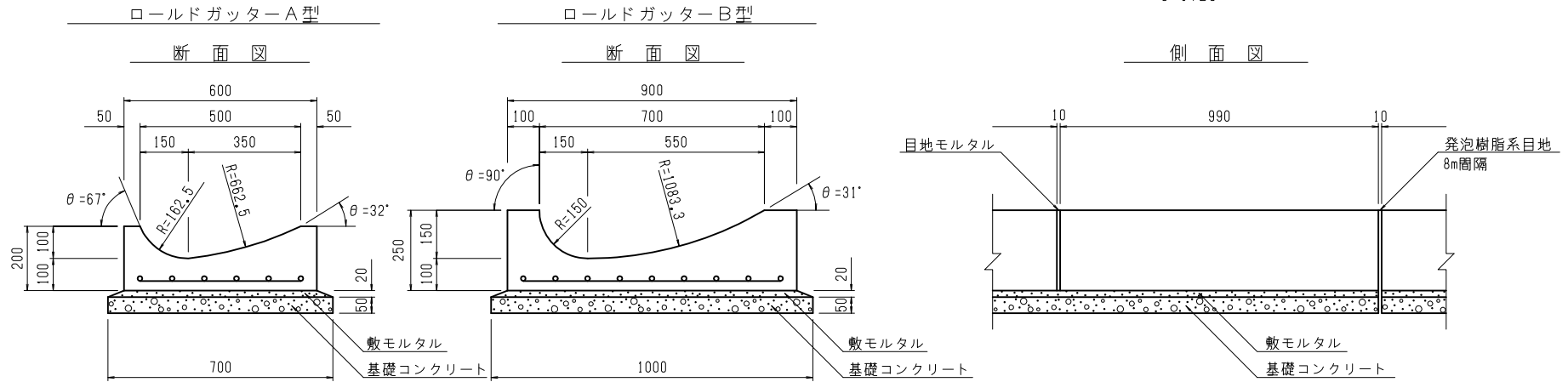
- ・中間枘及び下部枘は「第6集 標準設計図集」(北海道開発局)の”第1章 共通 2.枘”を参照。
- ・鋼製蓋は本図集の”枘 - 雨水 - (A ~ E) - 蓋”を参照。
- ・敷材料は厚さ3cm程度の砂を標準とする。
- ・足掛金具は必要に応じて設置するものとする。

上部枘1箇当りの重量:526kg/個(受枠の重量を含む)

| | | | |
|----------------|------|---------------------------------|----|
| 高規格道路 (自専道) | 図面記号 | 側 - ロール - A ロールガッターA型 (幅600) | R7 |
| | 名称 | 側 - ロール - B ロールガッターB型 (幅900) | |

S=1:20

単位 : m m



1箇当り重量 ; 198kg/個

1箇当り重量 ; 341kg/個

数量表 10m当り

| 種別 | 項目 | | ロール'カ'ッター 個 |
|-------|-------------------------------------|-----------------------|----------------|
| | 基礎コンクリート C - 1 m ³ | 型 枠 m ² | |
| タイプ A | 0.35 | 1.00 | 10 |
| タイプ B | 0.50 | 1.00 | 10 |

注意事項

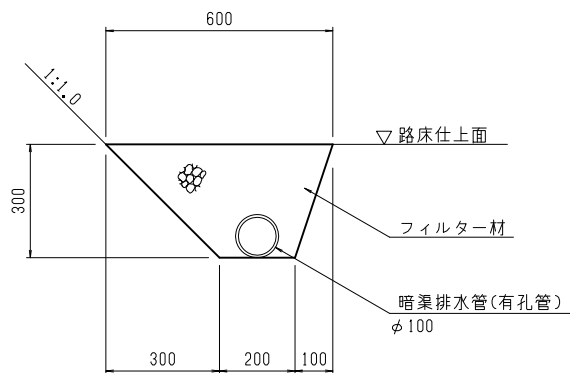
・発泡樹脂系目地(ロールガッター, 基礎コンクリート)の
間隔は8.0mとし、設置位置は防護柵(ガードレール)の
支柱位置に合わせるものとする。

| | | | | |
|----------------|------|-------------|---------|----|
| 高規格道路 (自専道) | 図面記号 | 地排 - 路床 - A | 路床排水 A型 | R7 |
| | 名称 | 地排 - 路床 - B | 路床排水 B型 | |

S=1:20

単位：mm

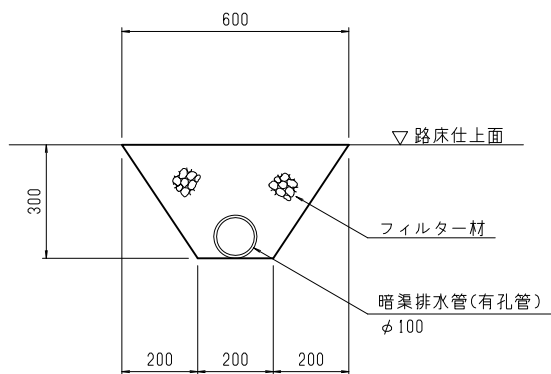
路床排水A型
(盛土, 路肩端部)



数量表 10m当り

| 項目 | 規格 | 単位 | 数量 |
|------------|------|----------------|-------|
| 構造物掘削 | | m ³ | 1.20 |
| フィルター材 | | m ³ | 1.12 |
| 暗渠排水管(有孔管) | φ100 | m | 10.00 |

路床排水B型
(盛土, 中央分離帯部)



数量表 10m当り

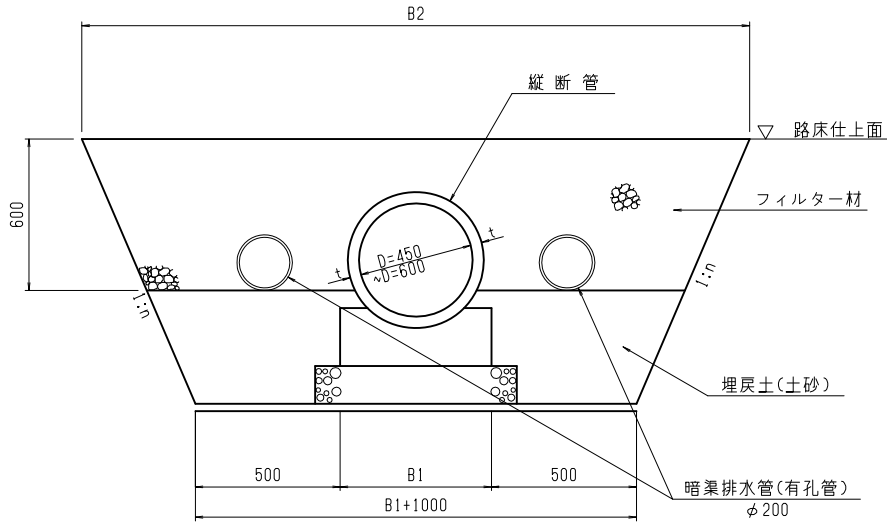
| 項目 | 規格 | 単位 | 数量 |
|------------|------|----------------|-------|
| 構造物掘削 | | m ³ | 1.20 |
| フィルター材 | | m ³ | 1.12 |
| 暗渠排水管(有孔管) | φ100 | m | 10.00 |

| | | | | |
|----------------|------|--------------|-----------|----|
| 高規格道路 (自専道) | 図面記号 | 地排 - しゃ断 - A | しゃ断式暗渠 A型 | R7 |
| | 名称 | 地排 - しゃ断 - B | しゃ断式暗渠 B型 | |
| | | 地排 - しゃ断 - C | しゃ断式暗渠 C型 | |

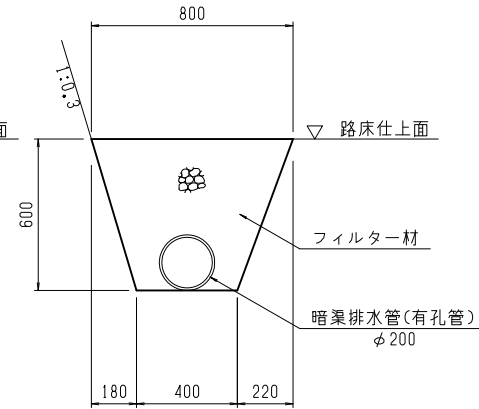
S=1:30

単位：mm

しゃ断式暗渠 A型
(切土路肩端部...縦断管あり)



しゃ断式暗渠 B型
(切土路肩端部...縦断管なし)

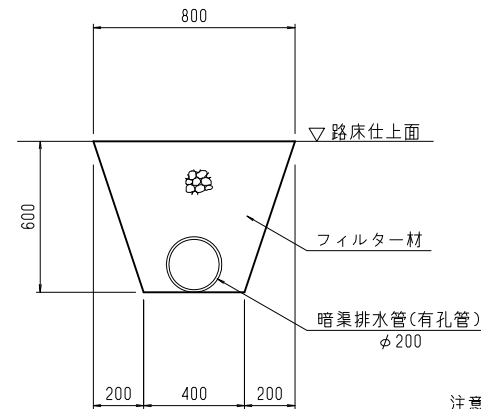


数量表

| 項目 | 規格 | 単位 | 数量 |
|------------|------|----------------|-------|
| 構造物掘削 | | m ³ | 3.60 |
| フィルター材 | | m ³ | 3.24 |
| 暗渠排水管(有孔管) | φ200 | m | 10.00 |

10m当り

しゃ断式暗渠 C型
(切土中央分離帯部)



数量表

| 項目 | 規格 | 単位 | 数量 |
|------------|------|----------------|-------|
| 構造物掘削 | | m ³ | 3.60 |
| フィルター材 | | m ³ | 3.24 |
| 暗渠排水管(有孔管) | φ200 | m | 10.00 |

10m当り

注意事項

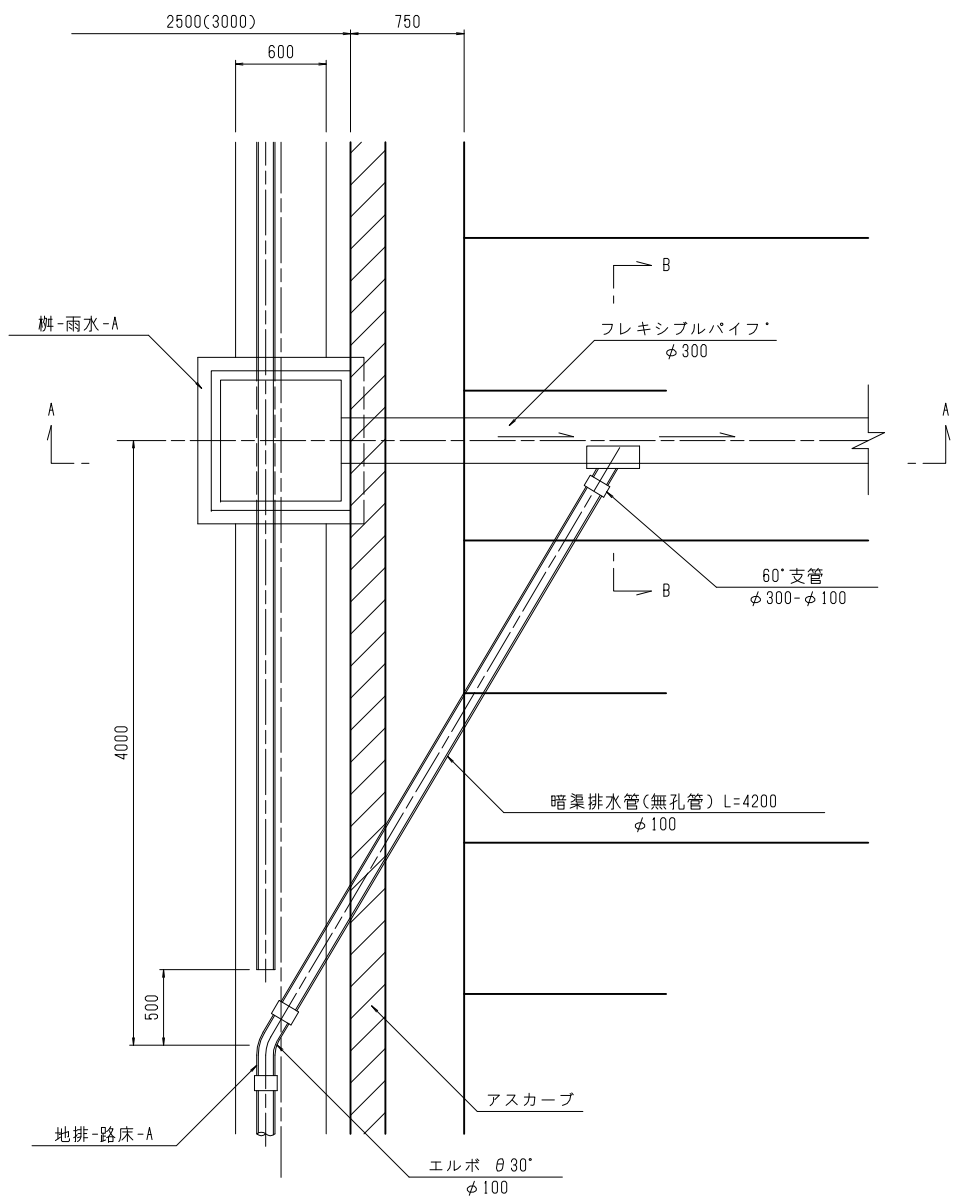
・管種及び基礎形式については「第1集 道路 第8章 カルバート」
(北海道開発局)による。

| | | |
|----------------|------------|--|
| 高規格道路 (自専道) | 図面記号 名称 | 地排 - 路床 - A - 流木 雨水枘 A 型設置部路床排水流木工 (盛土区間, 路肩部) |
|----------------|------------|--|

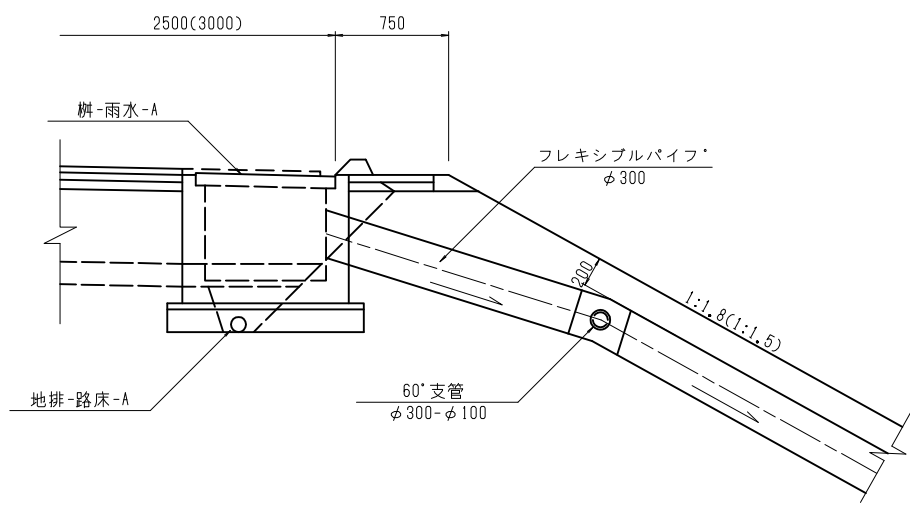
S=1:50

単位: m m

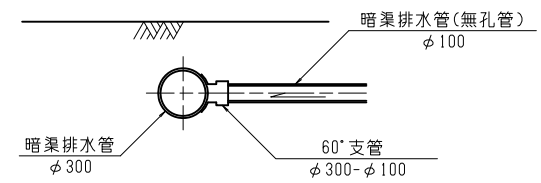
平面図



A - A 断面



B - B 断面

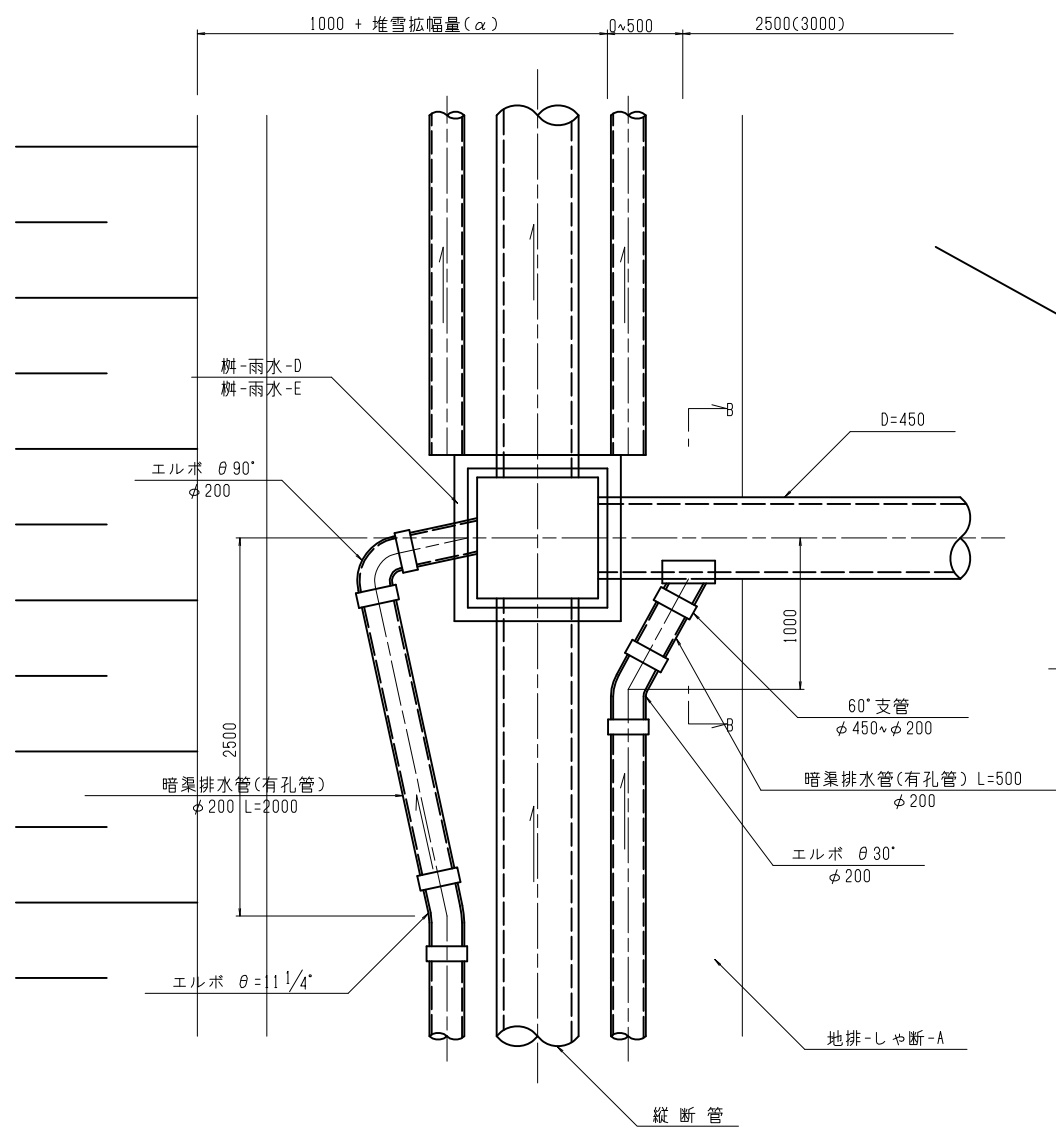


| | | |
|----------------|------------|---|
| 高規格道路 (自専道) | 図面記号 名称 | 地排 - しや断 - A - 流末 縦断管設置部しや断式暗渠 A 型流末工 (切土区間, 路肩部) |
|----------------|------------|---|

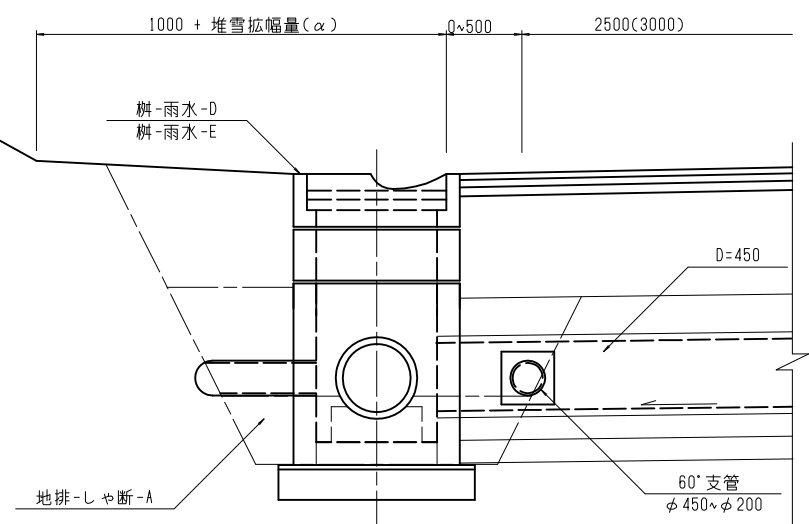
S=1:50

単位: m m

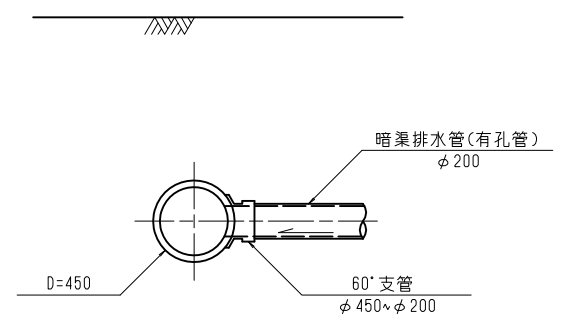
平面図



A - A 断面



B - B 断面



注意事項

・管種および基礎形式については「第1集 道路 第8章 カルバート」
(北海道開発局)による。

