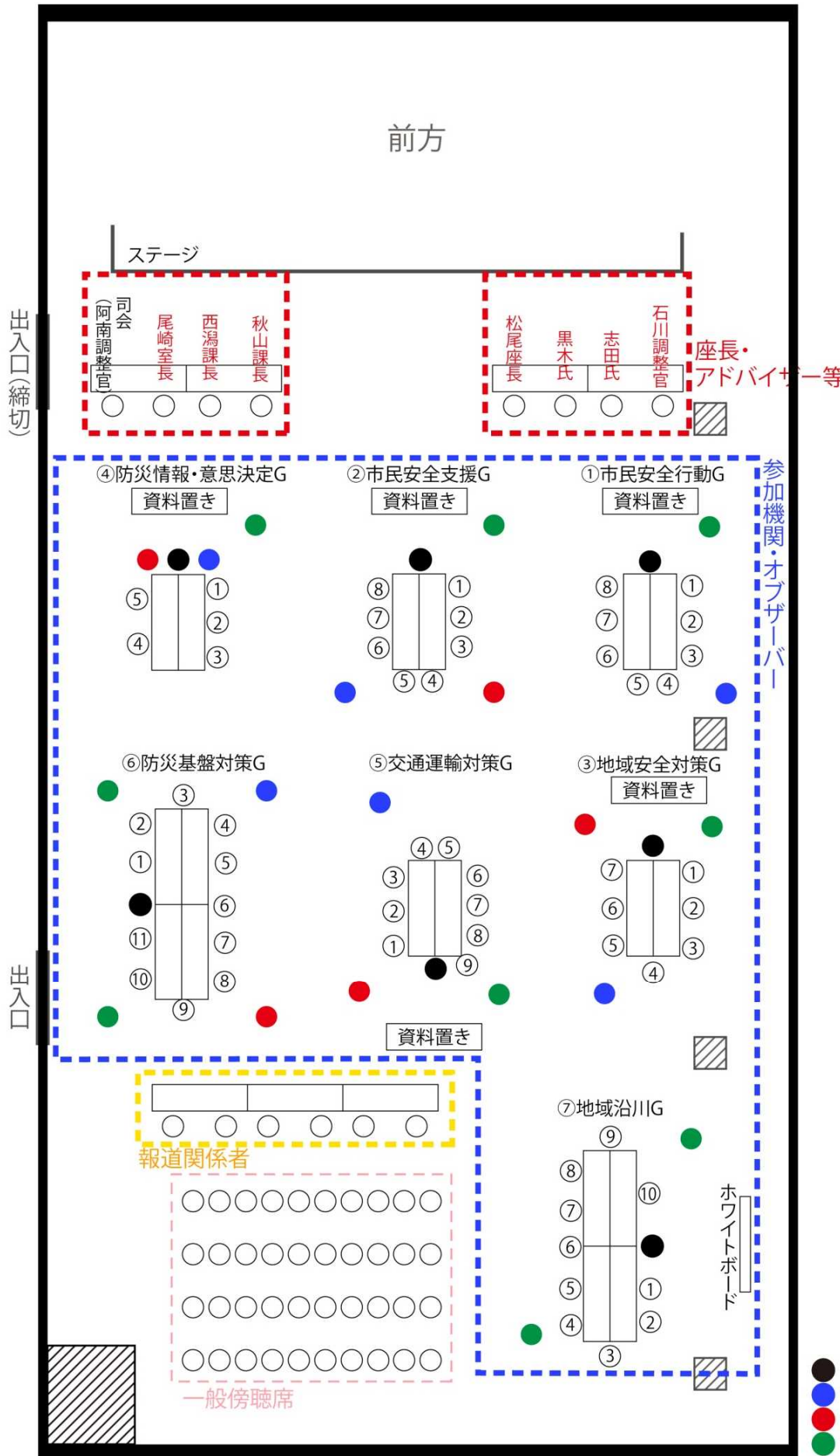


【座席表】

参加機関・オブザーバーのグループ分け

グループ名	①市民安全行動		②市民安全支援		③地域安全対策		④防災情報・意思決定		⑤交通運輸対策		⑥防災基盤対策		⑦地域沿川	
	No.	所属	No.	所属	No.	所属	No.	所属	No.	所属	No.	所属	No.	所属
参加機関名	1	滝川市内自主防災組織 江部乙防犯協会	1	滝川市 学校教育課	1	滝川市 総務部 総務課 防災危機対策室	1	滝川市 総務部 総務課 防災危機対策室	1	北海道旅客鉄道 株式会社	1	北海道空知総合振興局 札幌建設管理部 滝川出張所 (河川担当)	1	北海道 総務部危機対策 局危機対策課 防災グループ
	2	東滝川連合町内会	2	滝川市 福祉課	2	陸上自衛隊 第10普通科連隊	2	北海道開発局 札幌開発 建設部 防災課	2	北海道開発局 札幌開発建設部 滝川道路事務所	2	北海道空知総合振興局 札幌建設管理部 滝川出張所 (河川担当)	2	北海道 総務部危機対策 局危機対策課 防災グループ
	3	有明連合町内会	3	一般社団法人 滝川医師会	3	滝川警察署 警備課(救助)	3	北海道開発局 札幌開発建設部 河川工事課	3	北海道開発局 札幌開発建設部 滝川道路事務所	3	水土里ネットそらち 空知土地改良区	3	北海道 建設部建設 政策局 維持管理防災課
	4	扇町町内会連合 協議会	4	社会福祉法人 滝川市社 会福祉協議会/日本赤十 字社北海道支部 滝川市地区	4	滝川地区 広域消防事務組合 滝川消防署(救助)	4	北海道空知総合振興局 地域政策部 地域政策課	4	北海道開発局 札幌開発建設部 滝川道路事務所	4	中空知広域水道企業団 企業局工務課	4	北海道 建設部建設 政策局 維持管理防災課
	5	新町町内会連合会	5	滝川市内自主防災組織 滝川市幸町 第4区地区防災会	5	滝川地区 広域消防事務組合 滝川消防署(救助)	5	北海道空知総合振興局 札幌建設管理部 用地管理室 維持管理課	5	北海道開発局 札幌開発建設部 滝川道路事務所	5	中空知広域水道企業団 企業局工務課	5	北海道 建設部建設 政策局 維持管理防災課
	6	西町中央連合町内会	6	滝川市内自主防災組織 滝川市幸町 第4区地区防災会	6	北海道開発局 札幌開発 建設部 滝川河川事務所 計画課 (情報発信)	6	北海道空知総合振興局 札幌建設管理部 滝川出張所 (道路担当)	6	北海道空知総合振興局 札幌建設管理部 滝川出張所 (道路担当)	6	北海道電力株式会社 滝川営業所 お客様センター	6	北海道 建設部建設 政策局 維持管理防災課
	7	本町町内会連合会	7	滝川市内自主防災組織 泉町連合町内会	7	東日本電信電話株式会 社 北海道事業部 (安否確認サービス)	7	7	NEXCO東日本 北海道支社	7	滝川ガス株式会社	7	赤平市 総務課 防災対策係	
	8	緑町連合町内会	8	民生委員児童委員連合 協議会 心身障がい福祉部	8	8	8	NEXCO東日本 北海道支社	8	東日本電信電話株式会 社 北海道事業部 (応急復旧)	8	東日本電信電話株式会 社 北海道事業部 (応急復旧)	8	奈井江町 まちづくり交通防災係
								9	NEXCO東日本 北海道支社	9	東日本電信電話株式会 社 北海道事業部 (応急復旧)	9	新十津川町 災害対策事務局	
										10	北海道開発局 札幌開発 建設部 滝川河川事務所 計画課 (情報発信)	10	北海道開発局 札幌開発建設部 空知川河川事務所	
										11	北海道開発局 札幌開発 建設部 滝川河川事務所 工務課 (応急復旧)	11		



- ファシリテーター
- サブファシリテーター(北海道開発局 札幌開発建設部)
- サブファシリテーター(札幌管区气象台)
- ファシリテーター補助