

変更内容対比表

11 ページ

変更前

表 3-1 電子成果品必須書類と電子納品収納フォルダー一覧 (営繕除く)

整理番号	フォルダ	書類名	作成者		打合せ簿の管理項目	
			発注者	受注者	打合せ簿種類	管理区分
1	DRAWINGF	完成図		○	—	—
2	MEET/ORG	工事出来形図		○	—	—
3	PHOTO/PIC	工事写真書類		○	—	—
4	PHOTO/DRA	参考図		○	—	—
5	OTHR/ORG999	道路施設基本データ※		○	—	—

※道路部門のみ

変更後

表 3-1 電子成果品必須書類と電子納品収納フォルダー一覧 (営繕除く)

整理番号	フォルダ	書類名	作成者		打合せ簿の管理項目	
			発注者	受注者	打合せ簿種類	管理区分
1	DRAWINGF	完成図		○	—	—
2	MEET/ORG	工事出来高図		○	—	—
3	PHOTO/PIC	工事写真書類		○	—	—
4	PHOTO/DRA	参考図		○	—	—
5	OTHR/ORG999	道路施設基本データ※ ¹		○	—	—
6	OTHR/ORG998	重要構造物図面・設計図書データ※ ²		○	—	—

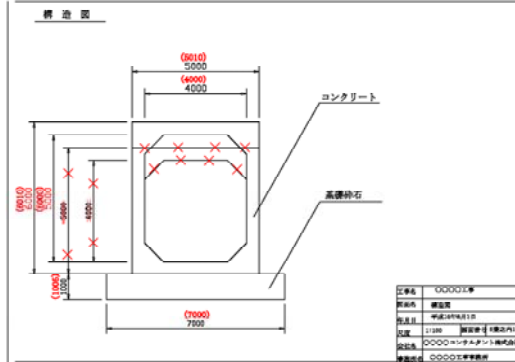
※¹ 道路部門のみ：道路施設基本データ作成要領(案) 平成19年10月

※² 道路部門のみ：重要構造物図面・設計図面の電子媒体作成手順書(案) 平成20年4月

http://www.hkd.mlit.go.jp/zigyoka/z_doro/kanseizu/zyuuyoukouzoubutu.pdf

変更前

3-7-4 出来形図 (今までの完成図)



■出来形図のファイル命名方法

※打合せ簿フォルダ(MEET/ORG)に保存します。

打合せ簿フォルダ(MEET/ORG)に保存する際の図面ファイル名は、打合せ簿オリジナルファイル命名規則に従います。(例:M0010_01.P21)

C1PL001Y.P21 (図番:○○葉之内1)

拡張子:P21とする

改訂履歴(Yを記入:北海道開発局運用)

図面番号(001~999)

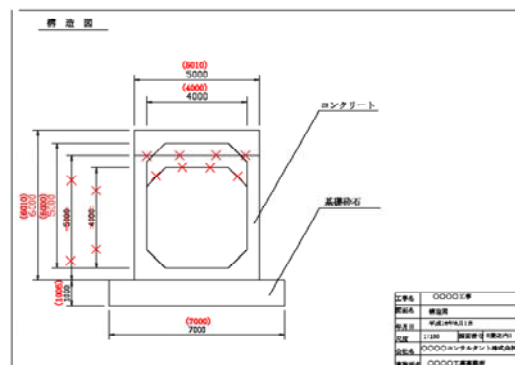
図面種類をアルファベットで記入

整理番号(設計変更回数の数値を記入)

ライフサイクルはCのまま

変更後

3-7-4 出来形図 (今までの完成図)



■出来形図のファイル命名方法

※打合せ簿フォルダ(MEET/ORG)に保存します。

打合せ簿フォルダ(MEET/ORG)に保存する際の図面ファイル名は、打合せ簿オリジナルファイル命名規則に従います。(例:M0010_01.P21)

M 0010 _ 01.P21 (図番:○○葉之内1)

拡張子:DWG等オリジナルでも良い

図面番号(00~99)

打合せ簿ファイルの番号

M(打合せ:MEETの頭文字)を記入

<p>変 更 前</p>	<p>電子媒体作成での留意事項は、次のとおりです。</p> <p>ア) ハードディスク上で CD-R 又は DVD-R への格納イメージどおりに電子成果品が整理されていることを確認すること。</p> <p>イ) CAD データを SXF ブラウザで表示し、目視により内容を確認すること。</p> <p>ウ) CD-R 又は DVD-R への書込み前の電子成果品及び書込み後の電子媒体についてウイルスチェックを行うこと。</p> <p>エ) CD-R 又は DVD-R への書込み前の電子成果品及び書込み後の電子媒体について電子納品チェックシステムを実施しエラーがないことを確認すること。</p> <p>オ) CD-R 又は DVD-R への書込みを追記ができない形式で行うこと。</p> <p>カ) 電子媒体の内容の原本性を証明するために、別に定める様式(電子媒体納品書)に署名・押印の上、電子媒体と共に提出すること。</p> <p>電子媒体への署名については、CD-R 又は DVD-R の表面に傷が付き読み込み不可能となる可能性があるため、油性フェルトペンにて記述します。</p> <p>発注者署名欄には主任監督員が、請負者署名欄には現場代理人が署名または押印を行います。</p>
<p>変 更 後</p>	<p>電子媒体作成での留意事項は、次のとおりです。</p> <p>ア) ハードディスク上で CD-R 又は DVD-R への格納イメージどおりに電子成果品が整理されていることを確認すること。</p> <p>イ) CAD データを SXF ブラウザで表示し、目視により内容を確認すること。</p> <p>ウ) CD-R 又は DVD-R への書込み前の電子成果品及び書込み後の電子媒体についてウイルスチェックを行うこと。</p> <p>エ) CD-R 又は DVD-R への書込み前の電子成果品及び書込み後の電子媒体について電子納品チェックシステムを実施しエラーがないことを確認すること。</p> <p>オ) CD-R 又は DVD-R への書込みを追記ができない形式で行うこと。</p> <p>カ) 電子媒体の内容の原本性を証明するために、別に定める様式(電子媒体納品書)に署名の上、電子媒体と共に提出すること。</p> <p>電子媒体への署名については、CD-R 又は DVD-R の表面に傷が付き読み込み不可能となる可能性があるため、油性フェルトペンにて記述します。</p> <p>発注者署名欄には主任監督員が、請負者署名欄には現場代理人が署名を行います。</p>

変更前

分類	名称	国土交通省					農林水産省		
		河道公	港湾	電通	機械	営繕	農業	電通	機械
納品要領 ガイドライン	電子納品運用ガイドライン(案) 【土木工事編】	<input type="checkbox"/> H17.08 <input type="checkbox"/> H16.10							
	地方整備局(港湾空港関係)の事業における電子納品運用ガイドライン(案)【工事編】		<input type="checkbox"/> H18.03 <input type="checkbox"/> H17.03						
	地方整備局(港湾空港関係)の事業における電子納品運用ガイドライン(案)【資料編】		<input type="checkbox"/> H20.07 <input type="checkbox"/> H18.03						
	電子納品運用ガイドライン(案) 電気通信設備編			<input type="checkbox"/> H16.05					
	電子納品運用ガイドライン(案) 機械設備工事編【工事】				<input type="checkbox"/> H18.03				
	官庁営繕事業に係る電子納品運用ガイドライン(案)					<input type="checkbox"/> H14.11			
	電子納品ガイドライン(案)【地質・土質調査編】	<input type="checkbox"/> H18.09	<input type="checkbox"/> H18.09						
	電子納品ガイドライン(案)【工事編】 (農水省版)						<input type="checkbox"/> H19.02		
	電子納品運用ガイドライン(案) (業務・工事編)(農水省版)						<input type="checkbox"/> H17.04 <input type="checkbox"/> H15.12		
	電子納品運用ガイドライン(案) 電気通信設備編(農水省版)							<input type="checkbox"/> H17.04	
	電子納品運用ガイドライン(案) 機械設備工事編【工事】(農水省版)								<input type="checkbox"/> H19.04 <input type="checkbox"/> H17.04
	CAD ガイドライン	CAD製図基準に関する運用ガイドライン(案)	<input type="checkbox"/> H17.08 <input type="checkbox"/> H16.10	<input type="checkbox"/> H17.08 <input type="checkbox"/> H16.10					
CAD製図基準に関する運用ガイドライン(案) 機器設備工事編					<input type="checkbox"/> H18.3				
電子化図面データ作成運用ガイドライン(案)(業務・工事共通)(農水省版)							<input type="checkbox"/> H19.02 <input type="checkbox"/> H14.11		
電子化図面データ作成運用ガイドライン(案)機械設備工事編(農水省版)									<input type="checkbox"/> H19.04
備考									

変更後

分類	名称	国土交通省					農林水産省		
		河道公	港湾	電通	機械	営繕	農業	電通	機械
納品要領 ガイドライン	電子納品運用ガイドライン(案) 【土木工事編】	<input checked="" type="checkbox"/> H21.06 <input type="checkbox"/> H17.09	※						
	地方整備局(港湾空港関係)の事業における電子納品運用ガイドライン(案)【工事編】		<input type="checkbox"/> H18.03 <input type="checkbox"/> H17.03						
	地方整備局(港湾空港関係)の事業における電子納品運用ガイドライン(案)【資料編】		<input type="checkbox"/> H20.07 <input type="checkbox"/> H18.03						
	電子納品運用ガイドライン(案) 電気通信設備編			<input type="checkbox"/> H16.05					
	電子納品運用ガイドライン(案) 機械設備工事編【工事】				<input type="checkbox"/> H18.03				
	官庁営繕事業に係る電子納品運用ガイドライン(案)					<input type="checkbox"/> H14.11			
	電子納品ガイドライン(案)【地質・土質調査編】	<input type="checkbox"/> H18.09	<input type="checkbox"/> H18.09						
	電子納品ガイドライン(案)【工事編】 (農水省版)						<input type="checkbox"/> H19.02		
	電子納品運用ガイドライン(案) (業務・工事編)(農水省版)						<input type="checkbox"/> H17.04 <input type="checkbox"/> H15.12		
	電子納品運用ガイドライン(案) 電気通信設備編(農水省版)							<input type="checkbox"/> H17.04	
	電子納品運用ガイドライン(案) 機械設備工事編【工事】(農水省版)								<input type="checkbox"/> H19.04 <input type="checkbox"/> H17.04
	CAD ガイドライン	CAD製図基準に関する運用ガイドライン(案)	<input checked="" type="checkbox"/> H21.06 <input type="checkbox"/> H17.08	<input checked="" type="checkbox"/> H21.06 <input type="checkbox"/> H17.09	※				
CAD製図基準に関する運用ガイドライン(案) 機器設備工事編					<input type="checkbox"/> H18.3				
電子化図面データ作成運用ガイドライン(案)(業務・工事共通)(農水省版)							<input type="checkbox"/> H19.02 <input type="checkbox"/> H14.11		
電子化図面データ作成運用ガイドライン(案)機械設備工事編(農水省版)									<input type="checkbox"/> H19.04
備考									

※電子納品運用ガイドライン(案)及びCAD製図基準に関する運用ガイドライン(案)については、平成21年6月から適用する。

変更前

分類	名称	国土交通省					農林水産省			
		河道公	港湾	電通	機械	営繕	農業	電通	機械	
CAD基準	CAD製図基準(案)	<input type="checkbox"/> H20.05 <input type="checkbox"/> H16.06	<input type="checkbox"/> H20.05							
	CAD図面作成要領(案)		<input type="checkbox"/> H17.03							
	CAD製図基準(案)電気通信設備編			<input type="checkbox"/> H16.06 <input type="checkbox"/> H15.07						
	CAD製図基準(案)機械設備工事編				<input type="checkbox"/> H18.03 <input type="checkbox"/> H16.03					
	建築CAD図面作成要領(案)					<input type="checkbox"/> H14.11				
	電子化図面データの作成要領(案) (農水省版)						<input type="checkbox"/> H17.04 <input type="checkbox"/> H16.04			
	電子化図面データの作成要領(案) 電気通信設備編(農水省版)							<input type="checkbox"/> H17.04 <input type="checkbox"/> H16.04		
	電子化図面データの作成要領(案) 機械設備工事編(農水省版)								<input type="checkbox"/> H19.04 <input type="checkbox"/> H17.06	
CAD ガイドライン	CAD製図基準に関する運用ガイドライン(案)	<input type="checkbox"/> H17.08 <input type="checkbox"/> H16.10	<input type="checkbox"/> H17.08 <input type="checkbox"/> H16.10							
	CAD製図基準に関する運用ガイドライン(案) 機械設備工事編				<input type="checkbox"/> H18.03					
	電子化図面データ作成運用ガイドライン(案)(業務・工事共通)(農水省版)						<input type="checkbox"/> H19.02 <input type="checkbox"/> H14.11			
	電子化図面データ作成運用ガイドライン(案) 機械設備工事編(農水省版)								<input type="checkbox"/> H19.04	
対象工種	<input type="checkbox"/> 基準(案)の工種									
	<input type="checkbox"/> その他追加工種	工種								
		略語								

変更後

分類	名称	国土交通省					農林水産省			
		河道公	港湾	電通	機械	営繕	農業	電通	機械	
CAD基準	CAD製図基準(案)	<input type="checkbox"/> H20.05 <input type="checkbox"/> H16.06	<input type="checkbox"/> H20.05							
	CAD図面作成要領(案)		<input type="checkbox"/> H17.03							
	CAD製図基準(案)電気通信設備編			<input type="checkbox"/> H16.06 <input type="checkbox"/> H15.07						
	CAD製図基準(案)機械設備工事編				<input type="checkbox"/> H18.03 <input type="checkbox"/> H16.03					
	建築CAD図面作成要領(案)					<input type="checkbox"/> H14.11				
	電子化図面データの作成要領(案) (農水省版)						<input type="checkbox"/> H17.04 <input type="checkbox"/> H16.04			
	電子化図面データの作成要領(案) 電気通信設備編(農水省版)							<input type="checkbox"/> H17.04 <input type="checkbox"/> H16.04		
	電子化図面データの作成要領(案) 機械設備工事編(農水省版)								<input type="checkbox"/> H19.04 <input type="checkbox"/> H17.06	
CAD ガイドライン	CAD製図基準に関する運用ガイドライン(案)	<input type="checkbox"/> H21.06 <input type="checkbox"/> H17.08	<input type="checkbox"/> H21.06 <input type="checkbox"/> H17.08	※						
	CAD製図基準に関する運用ガイドライン(案) 機械設備工事編				<input type="checkbox"/> H18.03					
	電子化図面データ作成運用ガイドライン(案)(業務・工事共通)(農水省版)						<input type="checkbox"/> H19.02 <input type="checkbox"/> H14.11			
	電子化図面データ作成運用ガイドライン(案) 機械設備工事編(農水省版)								<input type="checkbox"/> H19.04	
対象工種	<input type="checkbox"/> 基準(案)の工種									
	<input type="checkbox"/> その他追加工種	工種								
		略語								

※電子納品運用ガイドライン(案)及びCAD製図基準に関する運用ガイドライン(案)については、平成21年6月から適用する。