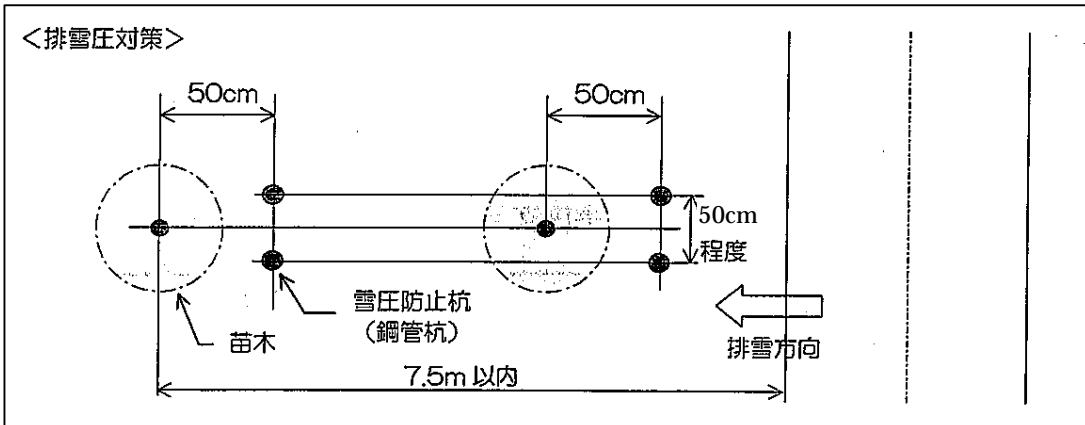


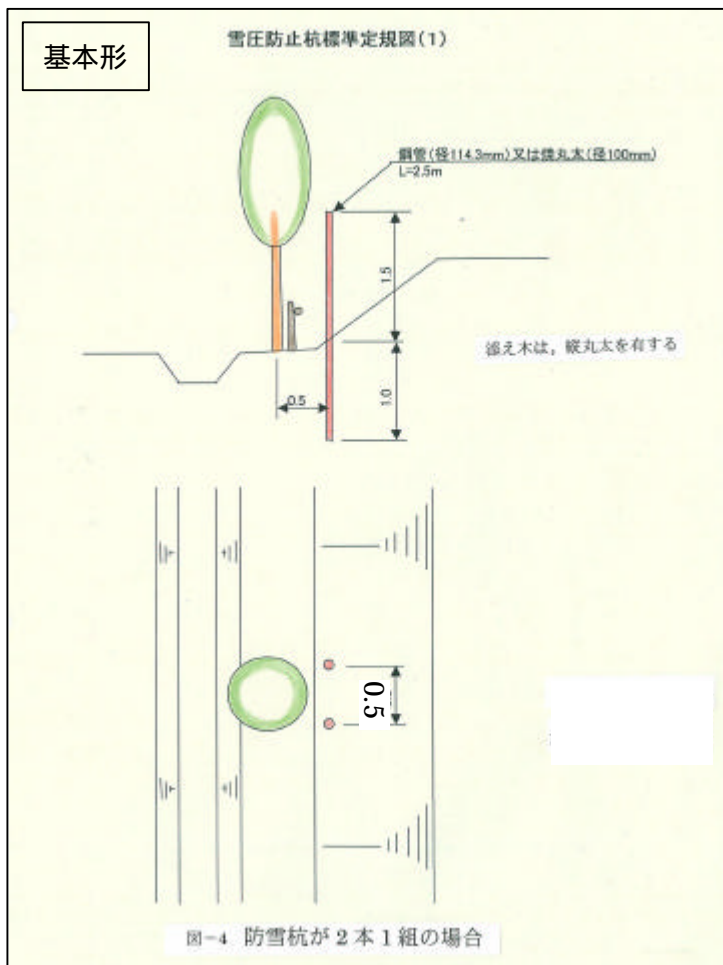
3 - 6 . 雪圧防止杭・防止板

雪圧防止杭・防止板は地域性に配慮し、適宜設置する

- ・ 雪圧防止杭は冬期の除雪・排雪作業による幹・枝の折れや損傷、添木との摩擦による樹皮の損傷防止を図るために、設置するものである



〔出典:H13 旭川開発建設部管内木本緑化の手引き(案)〕



写真：雪圧防止杭2本設置した事例



写真：雪圧防止杭3本設置した事例

防雪板設置の場合は、状況に応じて杭間隔を広げること
杭等の規格は積雪深及び市場性を考慮すること