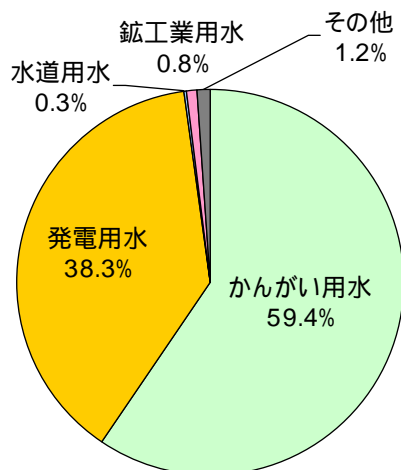


天塩川の利水の現状

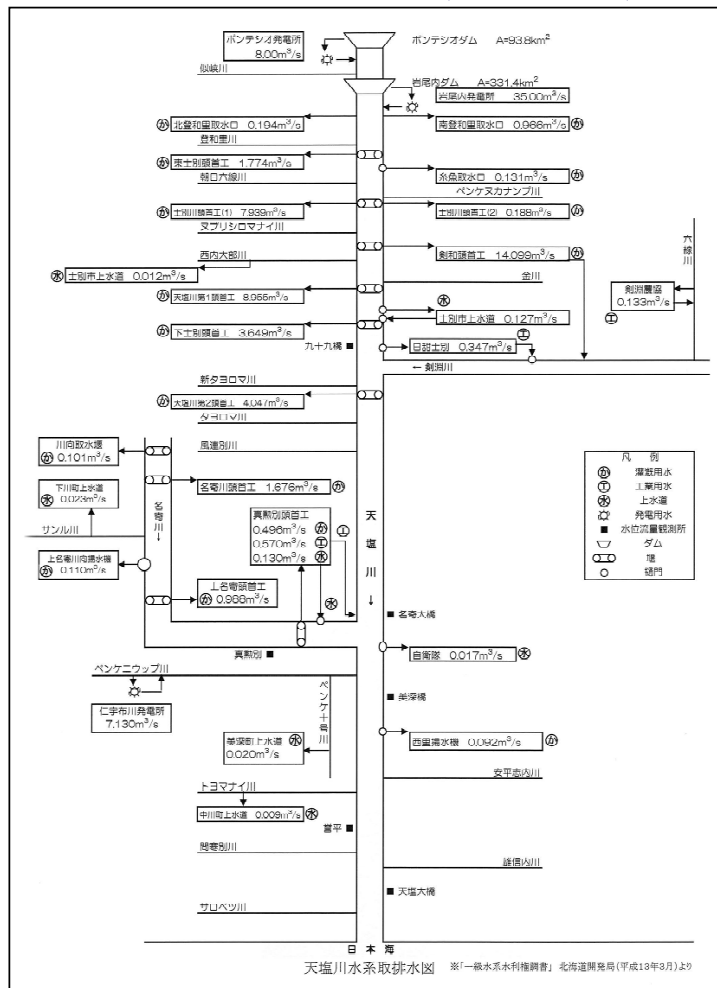
天塩川流域では、主にかんがい用水、発電用水等として利用されている。使用水量については、発電を除けば大半が農業用水であり、名寄市、士別市に水利用が集中している。



天塩川の取水量

目的	件数	取水量(m ³ /s)
かんがい用水	281	77.57
発電用水	3	50.13
水道用水	6	0.33
鉱工業用水	3	1.08
その他	14	1.57
計	307	130.68

出典：「一級水系水利権調書」北海道開発局（H13.3月）



天塩川水系取排水図