

# 北海道開発局独自

令和4年度



# 北海道開発局独自

## 目 次

|   |    |
|---|----|
| 第1編 共通編   | 9  |
| 第1章 総則  | 9  |
| 第2節 特記事項  | 9  |
| 1-1-2-1 ISO9001 (ISO9001 認証取得を活用した監督業務等工事)                  | 9  |
| 1-1-2-2 ISO9001 (ISO9001 認証取得を活用した監督業務等対象工事以外)              | 11 |
| 1-1-2-3 低入札価格調査制度について                                       | 12 |
| 1-1-2-4 低入札価格調査対象工事における前金払いの縮減について                          | 12 |
| 1-1-2-5 「品質の確保等を図るための著しい低価格による受注への対応について」における受注者側技術者の増員について | 12 |
| 1-1-2-6 工事コスト調査及び工事コスト調査の内訳の公表について                          | 12 |
| 1-1-2-7 低入札価格調査制度対象工事における検査・監督等の強化について                      | 13 |
| 1-1-2-8 グリーン購入法に基づく特定調達品目調達実績集計調査について                       | 14 |
| 1-1-2-9 グリーン購入法に基づく特定調達品目について                               | 14 |
| 1-1-2-10 工事円滑化会議の実施について                                     | 14 |
| 1-1-2-11 技術調整会議の実施について                                      | 16 |
| 1-1-2-12 設計変更確認会議の実施について                                    | 17 |
| 1-1-2-13 中間技術検査   | 17 |
| 1-1-2-14 暴力団員等による不当介入を受けた場合の措置について                          | 18 |
| 1-1-2-15 工事不具合等発生時の措置について                                   | 18 |
| 1-1-2-16 ワンデレスポンス   | 18 |
| 1-1-2-17 公共工事等における新技術活用【発注者指定型】                             | 18 |
| 1-1-2-18 公共工事等における新技術活用【施工者希望型】                             | 20 |
| 1-1-2-19 詳細設計付き施工発注方式                                       | 21 |
| 1-1-2-20 出来高部分払方式の実施について                                    | 22 |
| 1-1-2-21 総合評価提案内容の確認  | 22 |
| 1-1-2-22 品質証明(社内検査)について                                     | 23 |
| 1-1-2-23 総価契約単価合意方式について                                     | 23 |
| 1-1-2-24 土木工事における受発注者の業務効率化の実施(工事書類簡素化)について                 | 24 |
| 1-1-2-25 デジタル工事写真の小黑板情報電子化について                              | 24 |
| 1-1-2-26 石綿障害予防規則に基づく調査・分析の費用等について                          | 25 |

|            |                      |           |
|------------|----------------------|-----------|
| 1-1-2-27   | 建設業の現場環境改善           | 26        |
| 1-1-2-28   | 工事で発生する副産物等の取り扱いについて | 26        |
| 1-1-2-29   | 特定外来生物（植物）について       | 28        |
| 1-1-2-30   | ライフライン事故防止について       | 32        |
| 1-1-2-31   | 地域外からの労働者確保について      | 32        |
| 1-1-2-32   | 遠隔地からの建設資材調達について     | 33        |
| <b>第2章</b> | <b>土工</b>            | <b>34</b> |
| 第3節        | 河川土工・海岸土工・砂防土工       | 34        |
| 1-2-3-1    | 一般事項                 | 34        |
| 1-2-3-5    | 法面整形工                | 34        |
| 第4節        | 道路土工                 | 34        |
| 1-2-4-1    | 一般事項                 | 34        |
| 1-2-4-2    | 掘削工                  | 34        |
| 1-2-4-4    | 路床盛土工                | 34        |
| 1-2-4-7    | 凍上抑制層                | 34        |
| 1-2-4-8    | しゃ断層                 | 35        |
| <b>第3章</b> | <b>無筋・鉄筋コンクリート</b>   | <b>36</b> |
| 第3節        | レディ・ミクストコンクリート       | 36        |
| 1-3-3-2    | 工場の選定                | 36        |
| 1-3-3-4    | 品質管理                 | 36        |
| 第10節       | 寒中コンクリート             | 36        |
| 1-3-10-3   | 養生                   | 36        |
| <b>第2編</b> | <b>材料編</b>           | <b>37</b> |
| <b>第2章</b> | <b>土木工事材料</b>        | <b>37</b> |
| 第1節        | 土工                   | 37        |
| 2-2-1-1-1  | 一般事項                 | 37        |
| 第3節        | 骨材                   | 37        |
| 2-2-3-3    | アスファルト舗装用骨材          | 37        |
| 2-2-3-7    | 凍上抑制層用材料及びしゃ断層用材料    | 38        |
| 2-2-3-8    | 路盤用材料                | 38        |
| 2-2-3-9    | 舗装を前提としない路盤用材料       | 40        |
| 2-2-3-10   | その他の砂利、砂、碎石等         | 40        |
| 2-2-3-11   | 基礎及び裏込用材料            | 40        |
| 2-2-3-12   | 間隙充填用材料              | 40        |
| 第5節        | 鋼材                   | 40        |

|             |                          |           |
|-------------|--------------------------|-----------|
| 2-2-5-20    | 落石防止柵                    | 40        |
| 2-2-5-21    | 雪崩発生予防柵                  | 40        |
| <b>第7節</b>  | <b>セメントコンクリート製品</b>      | <b>41</b> |
| 2-2-7-3     | コンクリート縁石                 | 41        |
| 2-2-7-4     | 側溝構造物工                   | 41        |
| 2-2-7-5     | コンクリートブロック               | 41        |
| 2-2-7-6     | 護岸用コンクリートブロック（河川工事）      | 41        |
| 2-2-7-7     | セメントコンクリート製品（JIS掲載品除く）   | 42        |
| 2-2-7-8     | 鉄筋コンクリート製プレキャストボックスカルバート | 44        |
| 2-2-7-9     | 鉄筋コンクリート製プレキャスト擁壁        | 44        |
| <b>第8節</b>  | <b>瀝青材料</b>              | <b>46</b> |
| 2-2-8-1     | 一般瀝青材料                   | 46        |
| <b>第9節</b>  | <b>芝及びそだ</b>             | <b>47</b> |
| 2-2-9-1     | 芝                        | 47        |
| <b>第12節</b> | <b>道路標識及び区画線</b>         | <b>47</b> |
| 2-2-12-2    | 区画線                      | 47        |
| 2-2-12-3    | 区画線工（水性型ペイント）            | 48        |
| 2-2-12-4    | 区画線工（高視認性）               | 49        |
| <b>第3編</b>  | <b>土木工事共通編</b>           | <b>50</b> |
| <b>第2章</b>  | <b>一般施工</b>              | <b>50</b> |
| <b>第3節</b>  | <b>共通的工種</b>             | <b>50</b> |
| 3-2-3-34    | 構造物打ち継ぎ目防水工（スプレー防水）      | 50        |
| <b>第6節</b>  | <b>一般舗装工</b>             | <b>51</b> |
| 3-2-6-1     | 一般事項                     | 51        |
| 3-2-6-5     | 舗装準備工                    | 52        |
| 3-2-6-7     | アスファルト舗装工                | 53        |
| 3-2-6-12    | コンクリート舗装工                | 56        |
| 3-2-6-14    | ブロック舗装工                  | 58        |
| <b>第10節</b> | <b>仮設工</b>               | <b>59</b> |
| 3-2-10-12   | 残土受入れ施設工                 | 59        |
| <b>第12節</b> | <b>工場製作工（共通）</b>         | <b>59</b> |
| 3-2-12-7    | 橋梁用防護柵製作工                | 59        |
| <b>第14節</b> | <b>法面工（共通）</b>           | <b>59</b> |
| 3-2-14-2    | 植生工                      | 59        |
| <b>第15節</b> | <b>擁壁工（共通）</b>           | <b>60</b> |

|                              |           |
|------------------------------|-----------|
| 3-2-15-3 補強土壁工 .....         | 60        |
| 第 17 節 植栽維持工 .....           | 61        |
| 3-2-17-3 樹木・芝生管理工 .....      | 61        |
| <b>第 6 編 河川編 .....</b>       | <b>63</b> |
| <b>第 1 章 築堤・護岸 .....</b>     | <b>63</b> |
| 第 7 節 法覆護岸工 .....            | 63        |
| 6-1-7-11 植生工 .....           | 63        |
| 6-1-7-14 コンクリートブロック連節工 ..... | 68        |
| 6-1-7-15 間詰工 .....           | 69        |
| <b>第 3 章 樋門・樋管 .....</b>     | <b>70</b> |
| 第 5 節 樋門・樋管本体工 .....         | 70        |
| 6-3-5-5 矢板工 .....            | 70        |
| 第 8 節 付属物設置工 .....           | 71        |
| 6-3-8-5 銘板工 .....            | 71        |
| 6-3-8-10 樋門管理標識 .....        | 71        |
| 第 9 節 観測工 .....              | 72        |
| 6-3-9-1 柔構造樋門動態観測 .....      | 72        |
| <b>第 8 章 河川維持 .....</b>      | <b>73</b> |
| 第 4 節 除草工 .....              | 73        |
| 6-8-4-3 施工 .....             | 73        |
| 6-8-4-4 施工管理 .....           | 74        |
| 6-8-4-5 除草後の草の運搬について .....   | 74        |
| <b>第 9 編 ダム 編 .....</b>      | <b>75</b> |
| <b>第 1 章 コンクリートダム .....</b>  | <b>75</b> |
| 第 13 節 付属物設置工 .....          | 75        |
| 9-1-13-1 銘板工 .....           | 75        |
| <b>第 2 章 フィルダム .....</b>     | <b>77</b> |
| 第 5 節 付属物設置工 .....           | 77        |
| 9-2-5-1 銘板工 .....            | 77        |
| <b>第 10 編 道路 編 .....</b>     | <b>78</b> |
| <b>第 1 章 道路改良 .....</b>      | <b>78</b> |
| 第 7 節 擁壁工 .....              | 78        |
| 10-1-7-7 補強土壁工 .....         | 78        |
| 第 9 節 カルバート工 .....           | 78        |

|              |                    |            |
|--------------|--------------------|------------|
| 10-1-9-9     | コルゲートパイプ工          | 78         |
| 10-1-9-10    | 遠心力鉄筋コンクリート管圧入工    | 78         |
| 第 11 節       | 落石雪害防止工            | 79         |
| 10-1-11-4    | 落石防止網工             | 79         |
| 10-1-11-5    | 落石防護柵工             | 79         |
| 10-1-11-7    | 雪崩予防柵工             | 80         |
| <b>第 2 章</b> | <b>舗装</b>          | <b>82</b>  |
| 第 8 節        | 防護柵工               | 82         |
| 10-2-8-1     | 一般事項               | 82         |
| 第 9 節        | 標識工                | 83         |
| 10-2-9-5     | 道路標識               | 83         |
| 10-2-9-6     | 内部照明式標識            | 85         |
| 第 11 節       | 道路植栽工              | 88         |
| 10-2-11-2    | 材料                 | 88         |
| 10-2-11-3    | 道路植栽工              | 90         |
| 第 12 節       | 道路付属施設工            | 95         |
| 10-2-12-3    | 境界工                | 95         |
| 10-2-12-4    | 道路付属物工             | 97         |
| 10-2-12-7    | 埋設式路面表示工           | 98         |
| 第 14 節       | 防雪林工               | 98         |
| 10-2-14-1    | 材料                 | 98         |
| 10-2-14-2    | 工法                 | 99         |
| 10-2-14-3    | 育成管理               | 100        |
| 10-2-14-4    | 更新                 | 102        |
| 10-2-14-5    | 樹林管理               | 103        |
| <b>第 4 章</b> | <b>鋼橋上部</b>        | <b>103</b> |
| 第 3 節        | 工場製作工              | 103        |
| 10-4-3-1     | 一般事項               | 103        |
| 第 5 節        | 鋼橋架設工              | 103        |
| 10-4-5-1     | 一般事項               | 103        |
| <b>第 5 章</b> | <b>コンクリート橋上部</b>   | <b>104</b> |
| 第 13 節       | 橋梁付属物工             | 104        |
| 10-5-13-4    | 地覆工                | 104        |
| <b>第 6 章</b> | <b>トンネル (NATM)</b> | <b>104</b> |
| 第 5 節        | 覆工                 | 104        |
| 10-6-5-1     | 一般事項               | 104        |

|                               |            |
|-------------------------------|------------|
| 第 8 節 坑門工 .....               | 105        |
| 10-6-8-6 銘板工 .....            | 105        |
| 第 9 節 掘削補助工 .....             | 106        |
| 10-6-9-3 掘削補助工 A .....        | 106        |
| <b>第 7 章 コンクリートシェッド .....</b> | <b>107</b> |
| 第 6 節 シェッド付属物工 .....          | 107        |
| 10-7-6-5 銘板工 .....            | 107        |
| <b>第 8 章 鋼製シェッド .....</b>     | <b>108</b> |
| 第 7 節 シェッド付属物工 .....          | 108        |
| 10-8-7-5 銘板工 .....            | 108        |
| <b>第 11 章 共同溝 .....</b>       | <b>109</b> |
| 第 6 節 現場打構築工 .....            | 109        |
| 10-11-1-6-2 現場打躯体工 .....      | 109        |
| <b>第 14 章 道路維持 .....</b>      | <b>109</b> |
| 第 25 節 災害応急処理 .....           | 109        |
| 10-14-25-1 災害対策 .....         | 109        |



# 第1編 共通編

## 第1章 総則

### 第2節 特記事項

#### 1-1-2-1 IS09001（IS09001 認証取得を活用した監督業務等工事）

##### 1. 目的

IS09001認証取得を活用した監督業務等対象工事（以下、対象工事）は、JIS Q 9001（IS09001）認証取得を活用した監督業務等の取扱いの対象とし、受注者の「品質マネジメントシステム」を活用した工事における品質確保と事業実施の一層の効率化を図ることを目的とする試行工事である。受注者は、この取扱いの適用を希望する場合は、担当開発建設部に対し、工事請負契約締結日から14日以内に書類を提出して申請すること。

##### 2. 履行義務

- (1) 対象工事施工に当たっては、設計図書によるほか、受注者が認証取得しているIS09001の品質マネジメントシステムに基づき工事を行う。
- (2) 契約締結後、IS09001の認証の維持に関して不測の事態及び疑義が生じた場合は、発注者と受注者が協議の上これにあたるものとする。
- (3) 受注者は、発注者又は発注者が行う品質マネジメントシステム運用による効果等の調査に関し、依頼があった場合は協力するものとする。なお、調査への協力に係る費用は受注者の負担とする。

##### 3. 品質マネジメントシステムの取扱い

- (1) 受注者は、品質マネジメントシステムのうち、対象工事に係わる品質計画書を作成し、工事着手前までに監督職員に提出するものとする。この場合において、工事の施工を受注者の複数の組織が担当し、かつ、当該複数の組織ごとにIS09001認証を取得しているときは、当該複数の組織ごとに対象工事の品質計画書を作成し、監督職員に提出するものとする。
- (2) 対象工事を同一企業内の複数の組織で担当する場合は、対象工事品質計画書において各組織との関係を明確に記述するものとする。
- (3) 品質計画書と施工計画書は、統合して作成することが出来る。また、両者をそれぞれ作成する場合において、その記述内容に重複する部分が生じるときは、その一方の記載において他方の記載を参照すべき旨を記載して作成してもよいものとする。

#### 4. 共同企業体の取り扱い（受注者のすべての構成員が認証取得者である共同企業体の場合）

- (1) 甲型特定建設工事共同企業体は、その代表者の品質マネジメントシステム、乙型特定建設共同企業体及び乙型経常建設共同企業体はすべての構成員の品質マネジメントシステム、甲型経常建設共同企業体は、出資比率が最大の構成員の品質マネジメントシステムのうち、共同企業体として対象工事品質計画書を監督職員に提出するものとする。
- (2) 共同企業体にあつては、各構成員の施工上の役割分担その他必要な事項を品質計画書に記載するものとする。

#### 5. 内部監査の実施

受注者は、対象工事において以下に定める事項に基づき、内部監査を実施するものとする。

##### (1) 内部監査員の資格基準

内部監査における監査チームのリーダーは、10年以上の現場経験を有し、技術士若しくは1級土木施工管理技師等の資格を有すると共に、(財)日本適合性認定協会(JAB)又は国際認定機関フォーラム(IAF)における国際相互承認協定(MLA)を締結している認定機関が認定した審査員登録機関が実施する内部品質監査員養成セミナー(研修)又はそれと同等の研修を修了し、その後、現場の作業所を対象に監査チームのリーダーを経験した者とする。

##### (2) 実施時期

内部監査は、施工途中及び工事完了前に実施する。なお、施工途中の時期については、6ヶ月に1度程度の間隔で実施する。なお、受注者は、対象工事品質計画書又は実施計画書に、対象工事で実際に内部監査を行う監査チームリーダーの氏名、経歴、経験及び具体的な監査実施時期を記述するものとする。

#### 6. 検査・測定及び試験担当者と承認者の明確化

受注者は、対象工事において設計図書に基づいて実施される検査・測定及び試験の担当者・承認者を定めるものとする。なお、受注者は、対象工事品質計画書又は施工計画書に、設計図書に基づいて実施される検査・測定及び試験の担当者、承認者を記述するものとする。

#### 7. 検査・測定装置及び試験装置の管理

受注者は、対象工事において検査・測定装置及び試験装置が必要な場合は監督職員と協議するものとする。

#### 8. トレーサビリティの確保

受注者は、対象工事において以下に示す材料について、工事完了後に使用場所、時期、品質が確保できるよう管理を行うものとする。トレーサビリティの管理の記録に

関して監督職員が提示又は写しの提供を求めた場合、受注者はこれに従うものとする。

#### 9. 品質記録

受注者は、対象工事で作成した品質記録に関し、監督職員が提示又は写しの提出を求めた場合、これに従うものとする。また、工事完成後2カ年間においても、発注者が提示又は写しの提出を求めた場合、これに従うものとする。

※この表は例であり、工事によって必要項目を取捨選択すること

| 品名           | 規格                   | 摘要       |
|--------------|----------------------|----------|
| 鋼材           | 構造用圧延鋼材              |          |
|              | プレストレストコンクリート用鋼材     | ポストテンション |
|              | 鋼製杭及び鋼矢板             |          |
| セメント及び混和剤    | セメント                 |          |
|              | 混和剤                  |          |
| セメントコンクリート製品 | セメントコンクリート製品一般       |          |
|              | コンクリート杭、コンクリート矢板     |          |
| 塗料           | 塗料一般                 |          |
| その他          | レディ-ミクスコンクリート        |          |
|              | アスファルト混合物            |          |
|              | 場所打ちぐい用レディ-ミクスコンクリート |          |
|              | 薬液注入材                |          |
|              | 種子・肥料                |          |
|              | 薬剤                   |          |
|              | 現場発生品                |          |

なお、受注者は対象工事品質計画書及び施工計画書に、上記の材料について管理項目、管理方法を具体的に記述するものとする。

#### 10. 検査時の提出書類の様式

対象工事の検査時に検査職員に提出する品質管理及び出来形管理に関する書類については、記載漏れがない場合に限り、監督職員の承諾を得て、所定の様式によらず受注者の検査記録の様式により提出してもよいものとする。

#### 1-1-2-2 IS09001 (IS09001 認証取得を活用した監督業務等対象工事以外)

1. JIS Q 9001 (IS09001) を認証取得している（共同企業体は代表者が認証取得している）場合は、施工計画書と品質計画書の施工管理記録で重複する部分は、品質計画書に基づく施工管理記録に発注者の規格値を併記することを施工計画書に明記したうえで、品質計画書に基づく施工管理記録を引用することができる。

この場合、施工計画書の提出時に、認証取得していることを示す書類と品質計画書をあわせて提出しなければならない。

#### 1-1-2-3 低入札価格調査制度について

##### 1. 施工体制台帳の提出及びその内容のヒアリング

- (1) 予算決算及び会計令第 85 条の基準に基づく価格を下回る価格で落札した場合には、受注者は、担当課所長等の求めに応じて、建設業法第 24 条の 7 に規定する施工体制台帳を担当課所長等に提出するものとする。
- (2) 前項の書類の提出に際して、その内容のヒアリングを担当課所長等から求められたときは、受注者の支店長、営業所長等は応じるものとする。

##### 2. 施工計画書の内容ヒアリング

予算決算及び会計令第 85 条の基準に基づく価格を下回る価格で落札した場合には、共通仕様書に基づく施工計画書の提出に際して、その内容のヒアリングを担当課所長等から求められたときは、受注者の支店長、営業所長等は応じるものとする。

#### 1-1-2-4 低入札価格調査対象工事における前金払いの縮減について

1. 低入札価格調査を受けたものとの契約については、前金払を請負代金額の 10 分の 2 以内とする。ただし、工事が進捗した場合の中間前金払及び部分払の請求を妨げるものではない。

#### 1-1-2-5 「品質の確保等を図るための著しい低価格による受注への対応について」における受注者側技術者の増員について

1. 専任の監理技術者の配置が義務づけられている工事において、調査基準価格を下回った価格をもって契約する場合には、契約の相手方が当該開発建設部管内で入札日から過去2年以内に完成した工事、あるいは入札時点で施工中の工事に関して、以下のいずれかに該当する場合、監理技術者とは別に監理技術者と同一の資格（工事経験を除く。）を満たす技術者を、専任で1名現場に配置することとする。

- (1) 65点未満（予定価格が1億円以上の場合には、70点未満）の工事成績評定を通知された企業
- (2) 発注者から施工中又は施工後において工事請負契約書に基づいて修補又は損害賠償を請求された企業。ただし、軽微な手直し等は除く。
- (3) 品質管理、安全管理に関し、指名停止又は書面により嚴重注意の喚起を受けた企業
- (4) 自らに起因して工期を大幅に遅延させた企業

なお、当該技術者は施工中、監理技術者を補助し監理技術者と同様の業務を行うものとする。また当該技術者を求めることとなった場合には、その氏名とその他必要な事項を監理技術者の通知と同様に契約担当官等に通知することとする。

#### 1-1-2-6 工事コスト調査及び工事コスト調査の内訳の公表について

1. 予算決算及び会計令第 85 条の基準に基づく価格を下回る価格で落札した場合にお

いては、受注者は「低入札価格調査制度調査対象工事に係る監督体制等の強化」の追加として下記の調査に協力しなければならない。

- (1) 受注者は、下請負者の協力を得て間接工事費等諸経費動向調査票（営繕工事においては共通費実態調査票）等の作成を行い、工事完了後、速やかに発注者に提出すること。なお、調査票等については別途監督員から指示するものとする。
- (2) 受注者は、提出された間接工事費等諸経費動向調査票（営繕工事においては共通費実態調査票）等について、費用の内訳についてヒアリング調査に応じるものとする。この場合において、受注者の下請負者についてもヒアリングに参加させるものとする。

なお、工事コスト調査に係る資料は、下記のとおりとし「北海道開発局ホームページ」により公表する。

| 資料名          | 内 訳                              |
|--------------|----------------------------------|
| 低価格理由とその詳細   | 当該工事が低価格で施工可能となる理由を示した資料         |
| 比較表-1        | 積算内訳書の発注者と元請における当初と実績の比較表        |
| 比較表-2        | 積算内訳書に対する明細書の発注者と元請における当初と実績の比較表 |
| 比較表-3        | 元請の手持ち資材の当初と実績の比較表               |
| 比較表-4        | 元請の資材購入先一覧の当初と実績の比較表             |
| 比較表-5        | 手持ち機械の当初と実績の比較表                  |
| 比較表-6        | 労務者確保計画の当初と実績の比較表                |
| 比較表-7        | 工種別労務者配置計画の当初と実績の比較表             |
| 比較表-8        | 建設副産物の搬出の当初と実績の比較表               |
| 諸経費動向調査（工事費） | 元請、下請の工事費内訳                      |

#### 1-1-2-7 低入札価格調査制度対象工事における検査・監督等の強化について

1. 本工事を予算決済及び会計令 85 条の基準に基づく価格を下回る価格をもって契約する場合においては、重点的に監督・検査等の強化を行うこととし、その具体的事項は、次のとおりである。

- (1) 発注者の監督業務において、工事現場の施工状況を把握するため、発注者の負担により工事現場にモニターカメラを設置することがある。  
なお、モニターカメラ及び伝送方式等の仕様については、監督職員の指示によるものとする。
- (2) 不可視部分の出来高管理について、受注者はビデオ撮影を行い、検査時等において発注者に提出しなければならない。  
なお、撮影対象及び頻度等については、監督職員の指示によるものとする。

### 1-1-2-8 グリーン購入法に基づく特定調達品目調達実績集計調査について

1. 受注者は、当該工事の資材、建設機械の使用にあたっては、必要とされる強度や耐久性、機能の確保等に留意しつつ、環境省ホームページに掲載されている「環境物品等の調達の推進に関する基本方針」に定められた特定調達品目（以下、「特定調達品目」という。）の使用を積極的に推進するものとする。

(<https://www.env.go.jp/policy/hozen/green/g-law/index.html>)

設計図書に定めがあるものについて、これ以上に特定調達品目への変更が可能である場合は、監督職員と協議するものとし設計変更の対象とする。受注者は、特定調達品目の調達実績の集計を行い、工事完了後（工期が当該年度以降に及ぶものは、監督職員の指示する日まで）に、電子データにより監督職員に提出するものとする。集計の方法については、監督職員より指示する。

### 1-1-2-9 グリーン購入法に基づく特定調達品目について

1. 環境への負荷の少ない持続的発展が可能な社会の構築を図ることを目的とし、環境への負荷の低減に資する物品等の調達を推進するために「国等による環境物品等の調達の推進等に関する法律」（通称、「グリーン購入法」という、平成12年法律第100号）が平成13年4月に全面施行された。公共工事においても、環境負荷低減に資する物品等（特定調達品目）が指定されており、事業毎の特性、必要とされる強度や耐久性、機能の確保、コスト等に留意しつつ、積極的に使用することとする。特定調達品目における判断基準・施工条件等については国土交通省HP掲載「平成25年度特定調達品目調達ガイドライン（案）」を参照すること。

(<http://www.mlit.go.jp/tec/green.html>)

### 1-1-2-10 工事円滑化会議の実施について

工事円滑化会議とは、公共工事の品質確保及び円滑な事業執行を目的として、工事着手前および新工種の追加等において、受発注者が現場条件、施工計画、工事工程（クリティカルパスを含む）等について確認を行うために開催するものである。

1. 会議出席者は、以下を基本とする。

受注者：現場代理人、主任（監理）技術者、受注会社代表等

発注者：総括監督員、主任監督員、監督員、必要に応じて副所長、本部担当課

なお、設計コンサルタントの出席も可能とし、設計コンサルタントが出席する場合は、技術調整会議に相当する。

2. 実施時期は、工事着手前および新工種発生時等とする。なお、初回は現地調査終了後など工事内容を踏まえて適宜判断すること。

会議の主催は主任監督員とし、受注者の求めにより開催することや必要に応じ複数回開催も可能とする。また、関係工事をまとめて、複数工事での開催も可能とする。

関係工事とは、現場条件の情報共有が必要な工事を指しており、関係工事の例として

以下に示す。

道路部門：道路建設工事のトンネル工事、橋梁工事、改良工事、舗装工事が同一区間に複数存在する場合等

河川部門：河川工事の樋門工事、遊水地工事、橋梁工事が同一区間に複数存在する場合等

3. 会議の主催は、発注者側となるため、指示書（様式第9号）等については発注者側で行うこと。

実施にあたっては、「工事円滑化会議チェックリスト（案）」を活用し、会議のためだけに資料を作成することは極力避けること。チェックリストの打合せ（確認）事項については、原則全項目とするが、状況に応じて項目を加除するなど、適宜判断すること。

会議にあたっては、以下の図書類も参照すること。

- (1) 工事請負契約における設計変更ガイドライン
- (2) 工事一時中止に係るガイドライン（案）
- (3) 設計図書の照査ガイドライン
- (4) 設計変更事例集
- (5) 工事関係書類一覧表

掲載場所については、下記に示す北海道開発局ホームページを参照すること。

([http://www.hkd.mlit.go.jp/ky/jg/gi\\_jyutu/ud49g7000000gacn.html](http://www.hkd.mlit.go.jp/ky/jg/gi_jyutu/ud49g7000000gacn.html))

(<http://www.hkd.mlit.go.jp/ky/jg/koujikanri/ud49g7000000l2w9.html>)

4. 施工中に工事工程表のクリティカルパスに変更が生じた場合は、適切に受発注者間で共有することとし、工程の変更理由が以下の①～⑤に示すような受注者の責によらない場合は、工期の延長が可能となる場合があるので、本会議等を活用し協議すること。

- ① 受発注者間で協議した工事工程の条件に変更が生じた場合
- ② 著しい悪天候により作業不稼働日が多く発生した場合
- ③ 工事中止や工事一部中止により全体工程に影響が生じた場合
- ④ 資機材や労働需要のひっ迫により、全体工程に影響が生じた場合
- ⑤ その他特別な事情により全体工程に影響が生じた場合

工事円滑化会議チェックリスト(案)

|   | 打合(確認)事項  | 主体   | 発注者                      | 受注者                      | 確認項目 |
|---|---|------|--------------------------|--------------------------|------|
| 1 | 当初設計の考え方、方針、未計上部分についての確認  | 発注者  | <input type="checkbox"/> | <input type="checkbox"/> |      |
|   |   |      | ( / )                    | ( / )                    |      |
| 2 | 関係機関との協議状況、工事着手時期の制約の有無<br>・条件明示内容の補足・確認<br><br>【土木工事条件明示の手引き(条件明示チェックリスト)による確認   | 発注者  | <input type="checkbox"/> | <input type="checkbox"/> |      |
|   |   |      | ( / )                    | ( / )                    |      |
| 3 | 工事請負契約第18条～第25条、設計変更ガイドラインに基づいた設計変更フロー等、設計変更手続きの確認<br><br>【工事請負契約における設計変更ガイドライン】による確認   | 発注者  | <input type="checkbox"/> | <input type="checkbox"/> |      |
|   |   |      | ( / )                    | ( / )                    |      |
| 4 | 当初設計図書の不一致、不整合、誤謬又は脱漏等、当初設計に示された施工条件との不一致、設計図書の照査結果の確認、設計図書で明示されていない条件の確認(特殊車両使用の確認等)【工事請負契約書第18条関係】<br><br>【設計図書の照査ガイドライン】照査項目チェックリストによる確認 | 受注者  | <input type="checkbox"/> | <input type="checkbox"/> |      |
|   |   |      | ( / )                    | ( / )                    |      |
| 5 | 実施工程とクリティカルパスの確認・共有※1<br>・クリティカルパスとなる作業着手時期と対外協議状況<br>※工程に影響する事項は処理対応者(「発注者」または「受注者」)を明確にする。<br><br>【工期設定支援システム】による工程表データの提供                | 受注者  | <input type="checkbox"/> | <input type="checkbox"/> |      |
|   |   |      | ( / )                    | ( / )                    |      |
| 6 | 工事成果品の提出媒体(電子、紙)の事前協議<br>・提出媒体の明確化(電子、紙)、必要最小限化<br><br>【土木工事書類作成マニュアル(案)】【工事検査技術マニュアル】による確認   | 受発注者 | <input type="checkbox"/> | <input type="checkbox"/> |      |
|   |   |      | ( / )                    | ( / )                    |      |
| 7 | 設計変更内容についての確認<br>(工種増、工区増、大幅な工事内容の変更等、重要な案件)<br><br>【設計変更事例集】による確認  | 受発注者 | <input type="checkbox"/> | <input type="checkbox"/> |      |
|   |   |      | ( / )                    | ( / )                    |      |
| 8 | 工事一時中止、工期延伸等の確認<br><br>【工事一時中止に係るガイドライン(案)】による確認  | 受発注者 | <input type="checkbox"/> | <input type="checkbox"/> |      |
|   |   |      | ( / )                    | ( / )                    |      |

※1 工事工程表(クリティカルパスを含む)を受注者は現場着手前(準備期間内)に作成し、監督職員と共有すること。

### 1-1-2-11 技術調整会議の実施について

(設計業務の成果品を用いて発注している工事で、受注金額 1 億円以上又は受注金額 5000 万円以上の構造物が主体の工事)

1. 技術調整会議とは、工事発注者・工事受注者・工事に使用した設計業務受注者(設計コンサルタント)の3者が一堂に集まり、会を開催するものである。
2. 受注者は、契約後「設計図書の照査ガイドライン」に基づき照査を実施し、その結果を監督職員に報告するものとする。
3. 会の開催は、工事に使用した設計業務等受注者の参加承諾を得られた場合は、設計思想等の伝達のため、技術調整会議を実施するものとする。ただし、設計時の設計意図を詳細に伝達する必要が無い工事については、その限りではない。
4. 「設計図書の照査ガイドライン」は下記に示す北海道開発局ホームページからダウンロードできる。

(<http://www.hkd.mlit.go.jp/ky/jg/gijyutu/ud49g7000000gacn.html>)

(設計業務の成果品を用いて発注している工事で、前項に該当しない工事)

1. 技術調整会議とは、工事発注者・工事受注者・工事に使用した設計業務等受注者(設計コンサルタント)の3者が一堂に集まり、会を開催するものである。
2. 受注者は、契約後「設計図書の照査ガイドライン」に基づき照査を実施し、その結果を監督職員に報告するとともに、問題がある場合は資料及び質問書を監督職員に



書面で提出するものとする。

3. 会の開催は、質問書に対し、監督職員が必要と認める場合または設計時の意図を詳細に伝達する必要があると認められる工事で、設計業務等受注者の参加承諾を得られた場合に限り、技術調整会議を実施するものとする。

4. 「設計図書の照査ガイドライン」は下記に示す北海道開発局ホームページからダウンロードできる。

(<http://www.hkd.mlit.go.jp/ky/jg/gijyutu/ud49g7000000gacn.html>)

#### **1-1-2-12 設計変更確認会議の実施について**

1. 設計変更確認会議とは、工事完成前に、設計変更手続きや工事完成検査が円滑に行われるよう、設計変更内容、技術提案の履行状況、工事書類の簡素化等について、受注者が確認共有を図るために開催するものである。

2. 会議出席者は、設計変更内容に応じて以下を基本とする。

受注者：現場代理人、主任（監理）技術者、受注会社代表等

発注者：総括監督員、主任監督員、監督員、必要に応じて副所長、本部担当課

3. 実施時期は、工期末の1ヶ月半～2ヶ月前を基本とし、主催は主任監督員とする。受発注者の協議により、設計変更や施工方法の変更による数量等が確定する段階等で、必要に応じて複数回開催も可能とする。

4. 打合せ事項は、以下を基本とする。

(1) 設計変更内容（設計変更対象項目、対象数量等）

(2) 技術提案（総合評価落札方式）の履行確認

(3) 工事書類（電子納品、検査方法等）～二重納品防止

5. 会議にあたっては、以下の図書類も参照すること。

(1) 工事請負契約における設計変更ガイドライン

(2) 工事一時中止に係るガイドライン（案）

(3) 設計変更事例集

掲載場所については、下記に示す北海道開発局ホームページを参照すること。

(<http://www.hkd.mlit.go.jp/ky/jg/gijyutu/ud49g7000000gacn.html>)

#### **1-1-2-13 中間技術検査**

1. 中間技術検査対象工事については、北海道開発局工事技術検査基準（平成19年2月1日北開局工管第206-1号）第4条に基づき実施するものとし、実施時期については、監督職員が、工事の実施状況、出来形、品質及び出来ばえの技術的評価を適切に実施できる施工段階を選定するものとする。

また、実施回数等の適用にあたっては、発注者と受注者が協議の上、決定するものとする。

（工事成績優秀企業への中間技術検査減免措置）

請負工事成績評定結果の取扱いについて（平成 18 年 10 月 26 日北開局工管第 128 号）の 2 及び請負工事成績評定結果取扱細則 3. 認定優秀企業に対する措置により「工事成績優秀企業」として認定されている企業が、7 工種（①一般土木工事、②舗装工事、③鋼橋上部工事、④PS コンクリート工事、⑤しゅんせつ工事、⑥グラウト工事⑦維持工事）の工事を施工する場合に、原則、中間技術検査の減免を行うものとする。ただし、低入札価格調査制度調査対象となった工事及び監督強化価格対象工事については、中間技術検査減免の適用の対象外とする。

#### **1-1-2-14 暴力団員等による不当介入を受けた場合の措置について**

1. 北海道開発局が発注する建設工事（以下「発注工事」という。）において、暴力団員等による不当要求又は工事妨害（以下「不当介入」という。）を受けた場合には、断固としてこれを拒否するとともに、不当介入があった時点で速やかに警察に通報し、捜査上必要な協力を行うこと。下請負人等が不当介入を受けたことを認知した場合も同様とする。
2. 1. により警察に通報を行った場合には、速やかに事実関係を書面により発注者に報告すること。
3. (1) 及び(2) の行為を怠ったことが確認された場合は、指名停止等の措置を講じることがある。
4. 発注工事において、暴力団員等による不当介入を受けたことにより、工程が遅れる等の被害が生じた場合は、発注者と協議を行うこと。

#### **1-1-2-15 工事不具合等発生時の措置について**

1. 工事施工途中に工事目的物や工事材料等の不具合が発生した場合、または、公益通報者等から当該工事に関する情報が寄せられた場合には、その内容を監督職員に直ちに通知しなければならない。

#### **1-1-2-16 ワンデーレスポンス**

1. 受注者は工事施工中において、問題が発生した場合には、監督職員への質問、指示依頼と併せて、作業内容や工程等を検討して、いつまでに回答が必要かを、速やかに文書にて監督職員へ報告すること。  
また、効果・課題等を把握するためアンケート等のフォローアップ調査を実施することがある。

#### **1-1-2-17 公共工事等における新技術活用【発注者指定型】**

1. 公共工事等における新技術活用対象工事について、受注者は指定された新技術の施工にあたっては、本特記仕様書によるほか「新技術情報提供システム（NETIS）URL <http://www.netis.mlit.go.jp/NetisRev/NewIndex.asp>」に記載されている「評価情報」や「申請情報」に留意するものとする。
2. 受注者は指定された新技術の施工にあたって疑義がある場合には、NETIS 申請者に確認のうえ監督職員と協議するものとする。

3. 前項により当該技術に係わる変更が生じる場合は、受注者は監督職員と協議を行い設計変更の対象とする。
4. 受注者は、指定された新技術の施工において、当該技術に起因すると考えられる不具合が生じた場合は、監督職員に速やかに報告し協議を行うものとする。
5. 受注者は、指定された新技術の施工にあたり「活用効果調査」を行うものとし、調査結果については、活用効果調査入力システムにより調査表を作成し監督職員へ調査終了後速やかに提出するものとする。  
ただし、「新技術情報提供システム (NETIS)」で「活用効果調査」が不要と位置付けされた技術を除く。  
※活用効果調査入力システムの URL  
[http://www.netis.mlit.go.jp/NetisRev/Application/EV\\_Prg\\_Download.asp?TabType=4](http://www.netis.mlit.go.jp/NetisRev/Application/EV_Prg_Download.asp?TabType=4)
6. 受注者は、対象工事によって知り得た当該技術に関わる情報を、監督職員の許可なく公表してはならない。  
(他の工種で「施工者希望型」等による新技術の申請をする場合)
7. 受注者は施工に先立ち、当該工事内容について十分把握の上、新技術情報提供システム (NETIS) 等を用い、新技術等の適用の有無や試行現場照会中の新技術について検討し、活用可能な新技術等 (ただし 1 項で指定する新技術の工種を除く) がある場合は、提案を行うことができる。  
※試行現場照会中の新技術の URL  
[http://www.netis.mlit.go.jp/NetisRev/Search/Trial\\_Reference\\_List.asp](http://www.netis.mlit.go.jp/NetisRev/Search/Trial_Reference_List.asp)
8. 受注者は、「公共工事等における新技術活用システム実施要領」、「新技術情報提供システム (NETIS) 登録申請書の実施規約」に基づき、NETIS に登録された新技術 (ただし、指定された新技術の工種を除く) を「施工者希望型」等として提案する場合は、現場条件等当該工事等で求める要件を満足するのか等十分な比較検討を行い、監督職員の確認又は承諾を受け活用を行うことができる。提案の際には、監督職員に「新技術活用計画書」を提出しなければならない。
9. 8 項で提案する新技術が設計図書等で定められた事項に係るものでない場合は、設計変更を行わない。また、8 項で提案する新技術が設計図書等で定められた事項に係るものである場合は、受発注者協議の上で、設計変更を行うものとする。ただし、7 項の試行現場照会中の新技術を提案した場合は、当該工事の実施箇所において標準的に使用される従来技術を用いた場合の標準積算額を上限とし、活用にあたり標準積算額を越える費用が生じる場合は、試行調査にかかる費用とみなし NETIS 申請者の負担とする。
10. 受注者は、8 項で提案する当該技術の施工にあたり「活用効果調査」を行うものとし、調査結果については、活用効果調査入力システムにより調査表を作成し監督職員へ調査終了後速やかに提出するものとする。

ただし、「新技術情報提供システム (NETIS)」で「活用効果調査」が不要と位置付けされた技術を除く。

※活用効果調査入力システムの URL

[http://www.netis.mlit.go.jp/NetisRev/Application/EV\\_Prg\\_Download.asp?TabType=4](http://www.netis.mlit.go.jp/NetisRev/Application/EV_Prg_Download.asp?TabType=4)

11. 受注者は、8 項で提案した新技術が試行現場照会中の場合は NETIS 申請者が調査する試行調査に協力を行うものとする。なお、8 項で提案した新技術が現場照会中である場合の試行調査に係る費用は NETIS 申請者の負担とする。

#### **1-1-2-18 公共工事等における新技術活用【施工者希望型】**

1. 受注者は施工に先立ち、当該工事内容について十分把握の上、新技術情報提供システム (NETIS) 等を用い、新技術等の適用の有無や試行現場照会中の新技術について検討し、活用可能な新技術等がある場合は、提案を行うことができる。

※試行現場照会中の新技術の URL

[http://www.netis.mlit.go.jp/NetisRev/Search/Trial\\_Reference\\_List.asp](http://www.netis.mlit.go.jp/NetisRev/Search/Trial_Reference_List.asp)

2. 受注者は、「公共工事等における新技術活用システム実施要領」(平成 22 年 2 月 5 日付国官技第 287 号、国官総第 278 号、国営整第 18 号及び国総施第 260 号)、「新技術情報提供システム (NETIS) 登録申請書の実施規約」に基づき、NETIS に登録された新技術を「施工者希望型」等として提案する場合は、現場条件等当該工事等で求める要件を満足するのか等十分な比較検討を行い、監督職員の確認又は承諾を受け活用を行うことができる。提案の際には、監督職員に「新技術活用計画書」を提出しなければならない。
3. 2 項で提案する新技術が設計図書等で定められた事項に係るものでない場合は、設計変更を行わない。また、2 項で提案する新技術が設計図書等で定められた事項に係るものである場合は、受発注者協議の上で、設計変更を行うものとする。ただし、1 項の試行現場照会中の新技術を提案した場合は、当該工事の実施箇所において標準的に使用される従来技術を用いた場合の標準積算額を上限とし、活用にあたり標準積算額を越える費用が生じる場合は、試行調査にかかる費用とみなし NETIS 申請者の負担とする。
4. 受注者は、2 項で提案する当該技術の施工にあたり「活用効果調査」を行うものとし、調査結果については、活用効果調査入力システムにより調査表を作成し監督職員へ調査終了後速やかに提出するものとする。
- ただし、「新技術情報提供システム (NETIS)」で「活用効果調査」が不要と位置付けされた技術を除く。

※活用効果調査入力システムの URL

[http://www.netis.mlit.go.jp/NetisRev/Application/EV\\_Prg\\_Download.asp?TabType=4](http://www.netis.mlit.go.jp/NetisRev/Application/EV_Prg_Download.asp?TabType=4)

5. 受注者は、2 項で提案した新技術が試行現場照会中の場合は NETIS 申請者が調査する

試行調査に協力を行うものとする。なお、2項で提案した新技術が現場照会中である場合の試行調査に係る費用はNETIS申請者の負担とする。

6. 受注者は、当該工事によって知り得た当該技術に関わる情報を、監督職員の許可なく公表してはならない。

#### **1-1-2-19 詳細設計付き施工発注方式**

1. 詳細設計付き施工発注方式対象工事については、工事受注後に行う構造の細部の設計及び施工に必要な仮設等の設計を一括して発注する詳細設計付き施工発注方式の試行工事である。

(1) 詳細設計の範囲

受注者は、設計図書に記載されている基本設計条件に基づき細部の設計及び施工に必要な仮設等の設計を実施するものとする。

(2) 提出図書への記載

受注者は、提出図書の作成において各項目の記載にあたっては、詳細設計に関する事項についても記載するものとする。

(3) 詳細設計技術者

受注者は、詳細設計を行う者（以下「詳細設計技術者」という。）として、次の基準を満たす者を配置するものとする。なお、詳細設計技術者は主任技術者又は監理技術者と兼務することができる。

- 1) 鋼構造物工事にあつては、技術士（建設部門（選択科目を「鋼構造及びコンクリート」とするものに限る。）、又は総合技術監理部門（選択科目を「建設-鋼構造及びコンクリート」とするものに限る。）の資格を有する者、又はこれと同等以上の資格を有する者であること。なお、「これと同等以上の資格を有する者」とは、次の者をいう。

- ・ RCCM（鋼構造及びコンクリート）の資格を有する者
- ・ 1級土木施工管理技士の資格を有する者
- ・ 1級建築施工管理技士の資格を有する者
- ・ 1級建築士の資格を有する者
- ・ その他これらと同等以上の資格を有するものと国土交通大臣が認定した者（旧建設大臣が認定した者を含む。）

- 2) 機械器具設置工事にあつては、技術士（機械部門又は総合技術監理部門（選択科目を「機械部門」とするものに限る。）の資格を有する者又は建設業法第7条第2号イ又はロのいずれかに該当するものであること（建設業法第7条第2号イに規定する学科は建築学、機械工学又は電気工学に関する学科とする。）又はRCCM（機械）の資格を有する者とする。

(4) 詳細設計技術者の経歴等

詳細設計技術者を定めた場合、書面により氏名、経歴及び経歴書を監督職員に

提出しなければならない。詳細設計技術者を変更した場合も同様とする。

(5) 技術検査への立会

検査職員が技術検査（完成・既済部分・中間）時において詳細設計技術者に立会を求めた場合、当該技術者は技術検査に立会わなければならない。

**1-1-2-20 出来高部分払方式の実施について**

1. 出来高部分払方式対象工事において、中間前金払に代わり、既済部分払を選択した場合には、短い間隔で出来高に応じた部分払や設計変更協議を実施する。

詳細は、北海道開発局ホームページに掲載されている「出来高部分払方式実施要領」に基づき行うものとする。

(<http://www.hkd.mlit.go.jp/ky/jg/koujikanri/ud49g70000001c6a.html>)

**1-1-2-21 総合評価提案内容の確認**

1. 総合評価提案内容の確認対象工事は、総合評価による技術提案について、施工段階での反映状況を確認するため、別紙「総合評価提案内容に係るチェックシート」を作成し監督職員に提出するものとする。

2. 記載に当たり、受注者は特別契約書に記載されている全ての項目について記入例の太枠内に記載すること。

総合評価提案内容に係るチェックシート(記入例)

|         |                   |              |
|---------|-------------------|--------------|
| 工 事 名   | 〇〇〇〇工事            | 〇〇 開発建設部     |
| 工 期     | 平成〇年〇月〇日～平成〇年〇月〇日 | 担当課所名: 〇〇〇〇課 |
| 施 工 業 者 | 〇〇〇〇株式会社          | 主任監督員: 〇〇 〇〇 |

| 提 案 項 目                        | 施工計画書<br>記載力所 | チ エ ッ ク シ ャ 日 時 |            |            |            | 合 否 判 定 | 備 考 |
|--------------------------------|---------------|-----------------|------------|------------|------------|---------|-----|
|                                |               | 施工計画書<br>記載確認   | 施 工 中      | 実 施        | 確 認        |         |     |
| 〇〇〇〇〇〇〇〇〇〇〇〇                   | 〇頁 工程表        | ( / )<br>□      | ( / )<br>□ | ( / )<br>□ | ( / )<br>□ | 合・否     |     |
| 〇〇〇〇〇〇〇〇〇〇                     | 〇頁 工程表        | ( / )<br>□      | ( / )<br>□ | ( / )<br>□ | ( / )<br>□ | 合・否     |     |
| 〇〇〇〇〇〇〇〇〇〇〇〇〇〇                 | 〇頁 〇項         | ( / )<br>□      | ( / )<br>□ | ( / )<br>□ | ( / )<br>□ | 合・否     |     |
| 〇〇〇〇〇〇〇〇〇〇〇〇〇〇                 | 〇頁 〇項         | ( / )<br>□      | ( / )<br>□ | ( / )<br>□ | ( / )<br>□ | 合・否     |     |
| 〇〇〇〇〇〇〇〇〇〇〇〇                   | 〇頁 〇項         | ( / )<br>□      | ( / )<br>□ | ( / )<br>□ | ( / )<br>□ | 合・否     |     |
| 自然共生社会の形成<br>〇〇〇〇〇〇〇〇〇〇〇〇〇〇〇〇  | 〇頁 〇項         | ( / )<br>□      | ( / )<br>□ | ( / )<br>□ | ( / )<br>□ | 合・否     |     |
| 循環型社会の形成<br>〇〇〇〇〇〇〇〇〇〇〇〇〇〇〇〇〇〇 | 〇頁 〇項         | ( / )<br>□      | ( / )<br>□ | ( / )<br>□ | ( / )<br>□ | 合・否     |     |
|                                | 頁 項           | ( / )<br>□      | ( / )<br>□ | ( / )<br>□ | ( / )<br>□ | 合・否     |     |
|                                | 頁 項           | ( / )<br>□      | ( / )<br>□ | ( / )<br>□ | ( / )<br>□ | 合・否     |     |
|                                | 頁 項           | ( / )<br>□      | ( / )<br>□ | ( / )<br>□ | ( / )<br>□ | 合・否     |     |
|                                | 頁 項           | ( / )<br>□      | ( / )<br>□ | ( / )<br>□ | ( / )<br>□ | 合・否     |     |
|                                | 頁 項           | ( / )<br>□      | ( / )<br>□ | ( / )<br>□ | ( / )<br>□ | 合・否     |     |

※合否判定に当たっては、事務所の場合は所長又は副所長と、事業所の場合は所長又は担当事業課長と、本部の場合は担当事業課長との協議をもって記述する。

**1-1-2-22 品質証明（社内検査）について**

- 1. 品質証明（社内検査）対象工事については、請負工事の適正な品質を確保するため品質証明員を置き、品質証明（社内検査）を実施する品質証明工事である。
- 2. 品質証明は、品質証明員が工事施工途中において必要と認める時期及び検査（完成、既済部分、中間技術検査）の事前に行うものとし、受注者は検査時にその結果を品質証明書（別記様式-1）として監督員に提出しなければならない。

| 品質証明書  |     |    |          |            |
|--------|-----|----|----------|------------|
|        |     |    |          | 工事名： _____ |
| 社内検査記事 |     |    |          |            |
| 品質証明項目 | 実施日 | 箇所 | 品質証明員氏名印 | 記事         |
|        |     |    |          |            |
|        |     |    |          |            |
|        |     |    |          |            |
|        |     |    |          |            |
|        |     |    |          |            |
|        |     |    |          |            |

上記のとおり社内検査した結果、工事請負契約書、図面、仕様書、その他の関係図書に示された品質を確保していることを確認したので報告します。

年 月 日

受注者 住 所  
氏 名

**1-1-2-23 総価契約単価合意方式について**

- 1. 工事請負契約における受発注者間の双務性の向上の観点から、請負代金額の変更があった場合の金額の算定や部分払金額の算定を行うための単価等を前もって協議して合意しておくことにより、設計変更や部分払に伴う協議の円滑化を図ることを目的として実施するものである。
- 2. 総価契約単価合意方式の対象工事については、共通仕様書 第3編 3-1-1-2を適用するものとするが、請負代金内訳書（以下「内訳書」という）の提出を求める場合、第3編 3-1-1-2第2項、第6項及び第7項に係る規定は適用しないものとする。なお、発注者・受注者間で締結した単価合意書は、公表することができるものとする。受注者

は、契約書第3条に基づく内訳書を発注者に提出した後に、当該工事の工事費構成書の提示を求めることができるものとする。

3. 後工事を随意契約により前工事と同じ受注者に発注する場合には、前工事にて合意した単価等を後工事の積算で使用することとする。

#### 1-1-2-24 土木工事における受発注者の業務効率化の実施（工事書類簡素化）について

1. 工事施工中に受注者から監督職員へ提出を求める工事書類、及び工事完成時に工事の成果品として受注者から監督職員へ納品を求める工事完成図書を明確化することにより、工事受注契約締結から工事目的物の引渡までの発注者の監督・検査及び受注者の業務の効率化を図ることを目的として実施するものである。
2. 工事書類の作成及び提出は、北海道開発局ホームページに掲載している「工事関係書類一覧表」に基づき実施するものとする。  
(<http://www.hkd.mlit.go.jp/ky/jg/koujikanri/ud49g700000012w9.html>)
3. 「工事関係書類一覧表」に基づき、工事着手前に「工事書類作成のための事前協議」について監督職員と協議すること。なお、協議結果に変更が生じた場合または記載のない事項については、監督職員と協議するものとする。
4. 前項において電子により提出、提示することとなった書類については、検査時その他の場合において紙での提出、提示は行わないものとする。

#### 1-1-2-25 デジタル工事写真の黒板情報電子化について

デジタル工事写真の黒板情報電子化は、受発注者双方の業務効率化を目的に、被写体画像の撮影と同時に工事写真における黒板の記載情報の電子的記入および工事写真の信憑性確認を行うことにより、現場撮影の省力化、写真整理の効率化、工事写真の改ざん防止を図るものである。

デジタル工事写真の黒板情報電子化を行う場合は、契約締結後、監督職員の承諾を得たうえでデジタル工事写真の黒板情報電子化対象とすることができ、下記の1項から4項まで全てを実施することとする。

##### 1. 対象機器の導入

受注者は、デジタル工事写真の黒板情報電子化の導入に必要な機器・ソフトウェア等（以下「使用機器」という）については、北海道開発局制定 道路・河川工事仕様書（以下「仕様書」という）写真管理基準「2-2 撮影方法」に示す項目の電子的記入ができること、かつ信憑性確認（改ざん検知機能）を有するものを使用すること。なお、信憑性確認（改ざん検知機能）は、「電子政府における調達のために参照すべき暗号のリスト（CRYPTREC 暗号リスト）」(<https://www.cryptrec.go.jp/list.html>)に記載している技術を使用すること。また、受注者は監督職員に対し、工事着手前



に、工事での使用機器について提示するものとする。

なお、使用機器の事例として、「デジタル工事写真の小黑板情報電子化対応ソフトウェア」(<http://www.cals.jacic.or.jp/CIM/sharing/index.html>)を参照すること。ただし、この使用機器の事例からの選定に限定するものではない。

## 2. デジタル工事写真における小黑板情報の電子的記入

受注者は、1項の使用機器を用いてデジタル工事写真を撮影する場合は、被写体と小黑板情報を電子画像として同時に記録してもよい。小黑板情報の電子的記入を行う項目は、仕様書写真管理基準「2-2 撮影方法」による。ただし、工事において、高温多湿、粉じん等の現場条件の影響により、対象機器の使用が困難な工種については、使用機器の利用を限定するものではない。

## 3. 小黑板情報の電子的記入の取扱い

工事写真の取扱いは、仕様書写真管理基準及びデジタル写真管理情報基準に準ずるが、2項に示す小黑板情報の電子的記入については、仕様書写真管理基準「2-5 写真の編集等」及びデジタル写真管理情報基準「6. 写真編集等」で規定されている写真編集には該当しない。

※デジタル写真管理情報基準（国土交通省 HP）の URL

[http://www.cals-ed.go.jp/cr\\_i\\_point/](http://www.cals-ed.go.jp/cr_i_point/)

## 4. 小黑板情報の電子的記入を行った写真の納品

受注者は、2項に示す小黑板情報の電子的記入を行った写真（以下「小黑板情報電子化写真」という）を工事完成時に監督職員へ納品するものとする。

なお、納品時に受注者はチェックシステム（信憑性チェックツール）またはチェックシステム（信憑性チェックツール）を搭載した写真管理ソフトウェアや工事写真ビューアソフトを用いて、小黑板情報電子化写真の信憑性確認を行い、その結果を併せて監督職員へ提出するものとする。なお、提出された信憑性確認の結果を、監督職員が確認することがある。

※チェックシステム（信憑性チェックツール）の URL

<http://www.cals.jacic.or.jp/CIM/sharing/index.html>

### 1-1-2-26 石綿障害予防規則に基づく調査・分析の費用等について

1. 石綿障害予防規則に基づき、解体等の作業における保護具の装着、湿潤を保つ措置を行う費用、石綿の使用の有無を分析によって調査した場合に要する費用、特別の教育を受注者が実施する場合の費用については、当初積算では計上していないため、それらに要した費用について監督職員と協議の上、設計変更で見込むものとする。
2. 石綿の使用の有無を分析によって調査する場合の工期の変更についても、契約書の関係条項に基づき適切に変更することとする。

### 1-1-2-27 建設業の現場環境改善

1. 工事現場の現場環境改善は、地域との積極的なコミュニケーションを図りつつここで働く関係者の意識を高めるとともに関係者の作業環境を整えることにより、公共事業の円滑な執行に質することを目的とするものである。よって、受注者は施工に際し、この趣旨を理解し発注者と協力しつつ地域との連携を図り、適正に工事を実施するものとする。
2. 現場環境改善の内容は、下記表のうち原則として各対象項目ごと（現場環境改善のうち仮設備関係、営繕関係、安全関係及び地域連携）に1内容ずつ（いずれか1対象項目のみ2内容）の合計5つの内容を選択することを基本とする。なお、選択にあたっては地域の状況・工事内容により組み合わせ、実施項目数及び実施内容を変更することができる。

| 対象項目              | 現場環境改善の内容                      |                             |                        |                         |
|-------------------|--------------------------------|-----------------------------|------------------------|-------------------------|
| 現場環境改善<br>(仮設備関係) | 用水・電力等の供給設備                    | 緑化・花壇                       | ライトアップ施設               | 見学路及び椅子の配置              |
|                   | 昇降設備の充実                        | 環境負荷の低減                     | その他                    |                         |
| 現場環境改善<br>(営繕関係)  | 現場事務所の快適化<br>(女子更衣室の設置を含む)     | 労働者宿舍の快適化                   | デザインボックス<br>(交通誘導員待機室) | 現場休憩所の快適化               |
|                   | 健康関連設備および厚生施設の充実等              | その他                         |                        |                         |
| 現場環境改善<br>(安全関係)  | 工事標識・照明等安全施設の<br>「アップ」(電光式標識等) | 盗難防止対策（警報機等）                | 避暑(熱中症予防)・防寒対策         | その他                     |
| 地域連携              | 完成予想図                          | 工法説明図                       | 工事工程表                  | デザイン工事看板<br>(各工事PR看板含む) |
|                   | 見学会等の開催<br>(イベント等の実施含む)        | 見学所(インフォメーションセンター)の設置及び管理運営 | パンフレット・工法説明ビデオ         | 地域対策費等(地域行事等の経費を含む)     |
|                   | 社会貢献                           | その他                         |                        |                         |

3. 現場環境改善についての具体的内容、実施時期については施工計画書に含めて提出するものとする。

### 1-1-2-28 工事で発生する副産物等の取り扱いについて

工事で発生する建設副産物については、下記のとおり取り扱うこととし、各品目毎の取り扱いは、各品目毎の記載事項によること。

1. 各品目毎に記載されている再資源化施設等は積算上の条件明示であり、副産物及び廃棄物を搬出する再資源化施設や最終処分場を指定するものではない。ただし、受注者の任意により特記仕様書で明示されている施設以外の施設へ搬出する場合であっても設計変更の対象としない。また、受注者が任意の施設へ搬出する場合であっても再資源化施設へ搬出することを原則とし、最終処分場へ搬出する場合はその理由等について監督職員と協議するものとする。
2. 下記のようなやむを得ない事情が生じた場合は、設計変更の対象とする場合がある。
  - (1) 発生した建設副産物の条件が、特記仕様書に明示されている条件と異なっている場合。

- (2) 搬出施設が受入可能量を超える等、特記仕様書で明示した再資源化施設での処理が不可能になった場合。
- (3) 処理業者の不適正な行為を行政機関が確認し、業務停止となった場合。
3. 建設副産物（廃棄物）を現地で再資源化するまでの保管又は再資源化施設、最終処分場等へ搬出するまでの保管については、廃棄物処理法の規定に基づく保管基準のほか、「産業廃棄物の保管施設ガイドライン」によるものとする（一般廃棄物を除く）。
4. 「建設リサイクルガイドライン」に基づき、施工計画書の提出時に「再生資源利用計画書」及び「再生資源利用促進計画書」を添付し、又その実施状況の記録を工事完成図書として提出することとし工事完成後1年間保存すること。なお、工事完成図書として実施状況の記録を提出することは、建設リサイクル法第18条に基づく「発注者への報告」を兼ねるものとする。
5. 建設副産物（廃棄物）を再資源化施設に搬出する場合は、受入費または処分費を支払うこと。
6. 当該項目に関わる要綱等は次のとおりである。
- ※建設副産物適正処理推進要綱（平成14年5月30日改正 国土交通省）
  - ※産業廃棄物の保管施設ガイドライン（平成13年4月改正 北海道環境生活部環境局循環型社会推進課）
  - ※建設リサイクルガイドライン（平成14年5月30日 国土交通省）
7. その他、特に定めのない事項については、「建設副産物適正処理推進要綱」によるものとし、疑義が生じた場合は監督職員と十分打ち合わせして実施にあたること。
8. 建設副産物の一時保管については、次のとおりである。
- (1) 一時保管の看板（建設発生土）

| 建設副産物の一時保管場所 |                     |     |    | 100 |
|--------------|---------------------|-----|----|-----|
| 保管目的         |                     |     |    |     |
| 建設副産物の種類     | 建設発生土               |     |    |     |
| 保管の期間        | 令和 年 月 日 ~ 令和 年 月 日 |     |    |     |
| 責任者          |                     | 連絡先 |    |     |
| 50           | 50                  | 25  | 75 |     |
| 200          |                     |     |    |     |

一時保管の看板（建設発生土）

1) 保管目的

一時保管は、平成（または令和）〇〇年度〇〇工事で発生した建設発生土を令和△△年度施工予定の□□工事で（ドレーン材料、盛土材料、基礎材料、埋戻し材料）に再利用するため下記の期間、保管するものです。

2) 責任者

本官契約は、開発建設部長（支出負担行為担当官）、分任官契約は、事務（業）

所長（分任官支出負担行為担当官）を記載する。

3) 連絡先

〇〇事務（業）所 主任監督員 〇〇 〇〇 電話〇〇-〇〇-〇〇〇〇

※文字は黒色、下地は白色で鮮明な字体であることとし、材質は十分な強度を有するものであること。

(2) 一時保管の看板（コンクリート塊、アスファルト・コンクリート塊、抜根物、汚泥等の産業廃棄物を工事期間中に工事受注者が一時保管する場合）

（北海道環境生活部、産業廃棄物の保管施設が「ト」ライン5-7表示より）

|              |   |         |
|--------------|---|---------|
| 施設の名称        | 産業廃棄物保管施設                                     | 100cm以上 |
| 保管する産業廃棄物の名称 |   |         |
| 管理者名         | 〇〇建設㈱ 担当者〇〇 〇〇                                |         |
| 連絡先          | Tel 〇〇-〇〇-〇〇〇〇                                |         |
| 保管高さの上限      | *保管施設が「ト」ライン第4-2による。                          |         |
| 保管数量の上限      | *工事現場内は掲載は必要ない。<br>*工事現場外は保管施設が「ト」ライン第4-1による。 |         |
| 120cm以上      |   |         |

※文字は黒色、下地は白色で鮮明な字体であることとし、材質は十分な強度を有するものであること。

※保管高さの上限、保管数量の上限については、「産業廃棄物の保管施設ガイドライン」（北海道環境生活部）を参考にすること。

**1-1-2-29 特定外来生物（植物）について**

1. 事前調査

受注者は、工事区域について、事前に特定外来生物（植物）の生育について調査し、特定外来生物（植物）の有無について、監督職員へ報告すること。なお、工事区域内に特定外来生物（植物）が有り、「特定外来生物（植物）の防除」に該当する場合は、以下によるものとする。また、「防除」とは、「採取又は処分、被害防止措置」等を行い、「防除」を以て、法の禁止行為（飼養等）が除外される。防除の方法は、①一般廃棄物処分場へ搬出、②育つことが出来ない状態として処分（土砂 20 cm以上の被覆による埋め立て、焼却等）、③刈りっぱなしの除草、④繁殖地が拡大しない範囲でのすき取り土の緑化再利用等により実施するものとし、監督職員と協議し指示によること。

特定外来生物（植物）一覧

|     |  |
|-----|--|
| 種 名 | ※オオキンケイギク、※オオハンゴンソウ、ナルトサワギク、※アレチウリ、オオカワヂシャ、ナガエツルノゲイトウ、ブラジルチドメグサ、ボタンウキクサ(ウォーターレタス)、アゾルラ・クリスタタ、ミズヒマワリ、※オオフサモ(パロットフェザー)、スパルティナ属、ルドウィギア・グランディフロラ、ツルヒヨドリ、ナガエモウセンゴケ、ピーチグラス |
|-----|--|

※北海道内で確認されている種

## 2. 特定外来生物（植物）の防除

特定外来植物の防除にあたっては、外来生物法（第11条）及び「オオキンケイギク等の防除に関する件」（平成18年2月1日付け 国土交通省、環境省告示第1号）を遵守し下記のとおり行うこと。

### (1) 対象となる区間

- ・ 生きている特定外来生物（植物）の個体及び種子、根の器官を工事区域外へ公道に出て搬出する場合。
- ・ 上記を含む土砂を工事区域外へ公道に出て搬出する場合。
- ・ 河川敷地内で土砂20cm以上の被覆による埋め立てを行う場合。

### (2) 関係地域住民への周知（別紙1）

- ・ 「防除」の実施にあたっては、関係地域住民等へ周知するため、事前に掲示板を設置すること。

### (3) 特定外来生物防除従事者証（別紙2、別紙3）

- ・ 受注者は、特定外来生物（植物）の防除を行う場合、作業に着手する前に従事者証の交付を受けること。
- ・ 防除作業に従事する者（掘削等作業～搬出作業に従事する者）は、発注者から従事者証の交付を受け、業務に従事するとき携帯させること。なお、防除作業が完了したときは、速やかに従事者証を発注者に返納すること。

### (4) 作業における留意事項

防除作業については、監督職員と協議し指示によること。また、作業に応じて設計変更をする場合がある。

#### 1) 掘削時及び除草・集草時

- ・ 刈草やすき取り物及び土砂が周辺に逸出しないよう注意して行うこと。
- ・ 個体、種子、根及び特定外来生物（植物）の器官を含む土砂（表土）と、含まない土砂は区分して取扱うこと。除草・集草時は、特定外来生物（植物）と通常の植物を区分して取り扱うこと。
- ・ 現場内にて仮置き（堆積）する場合には、「育つことのできない」状態とすることとし、周囲への拡散防止処置（シート等で覆う）を行うこと。

#### 2) 搬出時

##### ①一般廃棄物処分場の場合

- ・ 搬出先には、特定外来生物（植物）が含むすき取り物及び刈草等であることを通知し、受入可能であることを確認すること。また、特定外来生物（植物）を含む廃棄物の処分が可能な処分場へ搬出するものとし、運搬作業においては、飛散防止処置（シート等で覆う）を行うとともに運搬距離を短くするよう努めること。

##### ②一般廃棄物処分場以外の場合

- ・ 運搬作業においては、飛散防止処置（シート等で覆う）を行うとともに運搬距離を短くするよう努めること。
- ・ 搬出先では、「育つことができない」状態（シート等で覆う、20cm以上の覆土等）とすること。
- ・ 個体、種子、根及びそれを含む土砂については、別途監督職員が指示する箇所に搬出すること。

### 3) 利用時

- ・ 特定外来生物（植物）を含む土砂を利用する場合は、「育つことのできない」状態（20cm以上の覆土）等の状態にて使用するほか、生育範囲の拡大とならぬよう利用することを基本とし、利用の範囲については監督職員と協議すること。

「特定外来生物の防除」の掲示板（例）

（別紙1）

※ 掲示板の規格

- ・ 掲示板は白地とし、文字は黒地とする。
- ・ 掲示板の寸法は1400mm（縦）×1000mm（横）とし、記載の内容は下記を標準とする。

お知らせ

〇〇〇〇工事は、特定外来生物による生態系等に係る被害の防止に関する法律第11条に基づき、主務大臣等による防除を実施しています。

工 事 名 :  
工 事 期 間 :  
受 注 者 :  
責 任 者 :  
発 注 者 : 国土交通省 北海道開発局  
〇〇開発建設部 〇〇事務所

対象特定外来生物 :

連 絡 先 : 〇〇事務所  
電話 〇〇〇-〇〇〇-〇〇〇〇

### 特定外来生物防除従事者証交付願 (別紙2)

平成 年 月 日

〇 〇 開 発 建 設 部  
〇 〇 〇 〇 殿

受注者 〇〇市〇〇  
×× 株式会社  
代表取締役 〇〇 〇〇

1 工事の名称 〇〇工事  
2 工事場所 〇〇町  
3 施工期間 平成 年 月 日から平成 年 月 日まで  
4 特定外来生物の名称 〇〇〇

上記防除作業に下記の者を従事させますので従事者証の発行方お願いいたします。  
なお、当該作業が完了したときは、速やかに返納することを申し添えます。

| No | 従事者氏名 | 住 所 | 生年月日 | 備 考 |
|----|-------|-----|------|-----|
|    |       |     |      |     |
|    |       |     |      |     |
|    |       |     |      |     |
|    |       |     |      |     |
|    |       |     |      |     |
|    |       |     |      |     |
|    |       |     |      |     |

※ 備考欄には従事する作業の名称を記載すること。

### 特定外来生物防除従事者証 (例) (別紙3)

地色 黄

特定外来生物防除従事者証 第 号

写  
真  
2cm×3cm

工事名：  
会社名：  
氏 名：  
上記の者は特定外来生物の生態系  
等に係る被害の防止に関する法律第  
11条第2項に基づく防除作業従事者  
であることを証す。  
特定外来生物の名称：  
平成 年 月 日

〇〇開発建設部 印

朱色 枠取り

有効期限 年 月 日

1. この証明書は、防除作業に従事するとき携帯しなければならない。
2. この証明書はその目的以外に使用してはならない。
3. 有効期限のあるもの、又は職場を離れた場合で本書が無効となったときは直ちに届け出ること。
4. この証明書を紛失したりき損したようなときは、速やかに届け出て、再交付を受けなければならない。
5. 作業完了と同時に返納すること。

↑ 6cm

← 9cm →

### 1-1-2-30 ライフライン事故防止について

1. ライフライン（地下埋設物及び架空線等）付近の作業に伴う事故防止について、工事施工前に工事箇所及びその周辺の確認を十分に行うこと。
2. 工事箇所においてライフラインがある場合には、関係機関と打合せを行いその内容を施工計画書に明記すること。また、地下埋設部がある場合には埋設物管理者と現地立会を行い、埋設物の確認を行うこと。
3. ライフライン事故防止チェックリストについて  
受注者は下記ホームページに掲載されている「ライフライン事故防止の手引き（案）」の「ライフライン事故防止チェックリスト」を提出すること。  
<http://www.hkd.mlit.go.jp/ky/jg/koujikanri/ud49g700000mhc5.html>

### 1-1-2-31 地域外からの労働者確保について

1. 「共通仮設費（率分）のうち営繕費」及び「現場管理費のうち労務管理費」の下記に示す費用（以下「実績変更対象費」という。）について、工事実施にあたって不足する技術者や技能者を広域的に確保せざるを得ない場合も考えられることから、契約締結後、労働者確保に要する方策に変更が生じ、土木工事標準積算基準書の金額相当では適切な工事の実施が困難になった場合は、実績変更対象費の支出実績を踏まえて最終精算変更時点で設計変更することがあるので、監督職員と協議すること。  
営繕費：労働者送迎費、宿泊費、借上費（宿泊費、借上費について労働者確保に係るものに限る。）  
労務管理費：募集及び解散に要する費用、賃金以外の食事、通勤等に要する費用
2. 協議の結果、設計変更が必要と認められた場合は、以下のとおりとする。
  - 1) 受注者から請負代金内訳書の提出があった後、発注者は工事費構成書にて共通仮設費及び現場管理費に対する実績変更対象費の割合を提示するものとする。
  - 2) 受注者は、当初契約締結後の単価合意を行う際に、前項で示された割合を参考にして実績変更対象費に係る費用の内訳を記載した実施計画書（様式1）を作成し、監督職員に提出するものとする。
  - 3) 最終精算変更時点において、実績変更対象費の支出実績を踏まえて設計変更する場合は、変更実施計画書（様式2）及び実績変更対象費に実際に支払った全ての証明書類（領収書、領収書の出ないものは金額の適切性を証明する金額計算書など。）を監督職員に提出し、設計変更の内容について協議するものとする。
  - 4) 受注者の責めによる工事工程の遅れ等受注者の責めに帰すべき事由による増加費用については、設計変更の対象としない。
  - 5) 実績変更対象費の支出実績を踏まえて設計変更する場合、共通仮設費率分は、土木工事標準積算基準に基づく算出額から実施計画書（様式1）に記載された共通仮設率分の合計額を差し引いた後、証明書類において確認された費用を加算して算出する。また、現場管理費は、土木工事標準積算基準に基づく算出額から実施



計画書（様式1）に記載された現場管理費の合計額を差し引いた後、証明書類において確認された費用を加算して算出する。なお、全ての証明書類の提出がない場合であっても、提出された証明書類をもって金額の変更を行うものとする。

- 6) 受注者から提出された資料に虚偽の申告があった場合については、法的措置及び指名停止等の措置を行う場合がある。

実績変更対象費に関する変更実施計画書

様式2

| 費目    | 費用     | 内容  | 当初計上額                      | 変更計上額 | 差額 |
|-------|--------|---|----------------------------|-------|----|
| 共通仮設費 | 借上費    | 現場事務所、試験室、労働者宿舍、倉庫、材料保管場所等の敷地借上げに要する地代及びこれらの建物を建築する代わりに貸しビル、マンション、民家等を長期借上げする場合に要する費用 |                            |       |    |
|       | 宿泊費    | 労働者が、旅館、ホテル等に宿泊する場合に要する費用   |                            |       |    |
|       | 労働者送迎費 | 労働者をマイクロバス等で日々当該現場に送迎輸送（水上輸送を含む）をするために要する費用（運転手賃金、車両損料、燃料費等含む）                        |                            |       |    |
|       | 小計     |   |                            |       |    |
| 現場管理費 | 労務管理費  | 募集及び解散に要する費用  | 労働者の赴任手当、労働者の帰省旅費、労働者の帰省手当 |       |    |
|       |        | 賃金以外の食事、通勤等に要する費用   | 労働者の食事補助、交通費の支給            |       |    |
|       | 小計     |   |                            |       |    |
| 合計    |        |   |                            |       |    |

### 1-1-2-32 遠隔地からの建設資材調達について

1. 建設資材の安定的な確保を図るために当初想定していた調達箇所以外から調達せざるを得ない場合には、事前に監督職員と協議すること。その場合、購入費用及び輸送費等に要した費用について、証明書類（実際の取引伝票等）を監督職員に提出するものとし、その費用について設計変更する場合がある、なお、受注者の責に帰すべき理由による増加費用については、設計変更の対象としない。

## 第2章 土 工

### 第3節 河川土工・海岸土工・砂防土工

#### 1-2-3-1 一般事項

11. 受注者は、工事箇所の湧水は施工前にその処置について、設計図書に関して監督職員と協議しなければならない。
12. 受注者は、軟弱地盤の伐開にあたっては、在来地盤を損なわないように行わなければならない。
13. 受注者は、用地外の立木根又は枝が用地内に広がっている場合の措置は監督職員の指示によるものとする。
14. 受注者は、伐開除根作業終了後に、監督職員に報告し承諾を得た後に、次の作業に着手するものとする。

#### 1-2-3-5 法面整形工

6. 受注者は、芝の植付けにあたっては、原則として干天あるいは降雪の季節を避けなければならない。

### 第4節 道路土工

#### 1-2-4-1 一般事項

21. 受注者は、軟弱地盤上の伐開にあたっては、在来地盤を損なわないように行わなければならない。
22. 受注者は、用地外の立木根又は枝が用地内に広がっている場合の措置は監督職員の指示によるものとする。
23. 受注者は、伐開除根作業終了後に、監督職員に報告し承認を得て、次の作業に着手するものとする。

#### 1-2-4-2 掘削工

8. 受注者は、軟岩掘削、硬岩掘削において発破を行う場合、安全のため岩石が飛散しないように作業を行うとともに、特に狭い場所や家屋に近いときは防護柵等を施工しなければならない。特に大規模な爆破を行うときは、設計図書に関して監督職員の承諾を得なければならない。

#### 1-2-4-4 路床盛土工

17. 受注者は、路床面の施工にあたっては所定の縦横断形を有し、一様で十分な締固め度を得られるように仕上げなければならない。

#### 1-2-4-7 凍上抑制層

1. 受注者は、凍上抑制層の施工に先立ち、雑草、浮石、木片、ごみ等を取り除き、清掃しなければならない。

2. 受注者は、締固め中、路床の軟弱により所定の締固めができないときは、直ちに監督職員に報告して、その指示を受けなければならない。
3. 受注者は、凍上抑制層の締固めにあたっては、JIS A 1210（突固めによる土の締固め試験方法—試験方法E法）によって求めた最適合水比付近で所定の締固め度に締固めしなければならない。なお、最大乾燥密度は、設計図書に関して監督職員の承諾を得なければならない。
4. 受注者は、砂及び火山灰の締固め度については、球体落下試験によるものとする。
5. 受注者は、敷きならしにあたっては、締固め後の一層の仕上り厚が 20 cmをこえないよう、均一に敷きならさなければならない。

#### **1-2-4-8 しゃ断層**

受注者は、しゃ断層用材料については、路床をみださない方法で、所定の厚さに敷きならさなければならない。

## 第3章 無筋・鉄筋コンクリート

### 第3節 レディ-ミクストコンクリート

#### 1-3-3-2 工場の選定

5. 受注者は、圧縮強度試験を行うにあたり「レディ-ミクストコンクリートの品質管理について」（建設省技術参事官通達 昭和50年8月7日）を遵守し、材令7日のものについても行い、強度上疑義がある場合には、品質が確認されるまで一時、当該レディ-ミクストコンクリートの使用を中止しなければならない。

#### 1-3-3-4 品質管理

1. 受注者は、1日当たりレディ-ミクストコンクリートの使用量が100m<sup>3</sup>以上施工するコンクリート工において、「レディ-ミクストコンクリートの品質確保について（平成15年10月2日、国官技第185号）」、「レディ-ミクストコンクリートの品質確保について」の運用について（平成15年10月2日、国コ企第3号）」及び「レディ-ミクストコンクリート単位水量測定要領（案）」（以下測定要領という）に基づき、施工管理を行い、その記録及び関係書類を直ちに作成、保管し、完成検査時に提出しなければならない。ただし、それ以外で監督職員からの請求があった場合は直ちに提示しなければならない。
2. 測定機器は、測定要領の「2. 測定機器」によるものとし、使用する機器を施工計画書に記載するものとする。  
なお、単位水量の測定は、測定要領の「6. 測定頻度」及び「7. 管理基準・測定結果と対応」により実施すること。

### 第10節 寒中コンクリート

#### 1-3-10-3 養生

6. 所定の品質のコンクリートを造るため、一般に行う管理試験のほかに、コンクリートの打ち込み温度と保温された空間の温度を測定し、コンクリートの品質に悪影響を及ぼす可能性がある場合には、施工計画を変更し適切な対応を講じなければならない。
7. マスコンクリート及びその他コンクリート温度の測定が特に必要な構造物については監督職員の指示による。
8. 養生の打ち切り、型わく、支保工の取りはずし時期の適否の確認は、現場のコンクリートとできるだけ同じ状態で養生した供試体の強度試験によるほか、コンクリート温度の記録から推定した強度によって行うものとする。
9. コンクリートは、施工中の予想される荷重に対して十分な強度が得られるまで養生しなければならない。

## 第2編 材 料 編

### 第2章 土木工事材料

#### 第1節 土工

##### 2-2-1-1-1 一般事項

2. 工事に使用する土は、その目的に適合する土質で、施工前に資料を提出し、監督職員の承諾を得なければならない。

#### 第3節 骨材

##### 2-2-3-3 アスファルト舗装用骨材

###### 9. アスファルト舗装用粗骨材

- (1) 粗骨材とは2.36mmふるいに止まる骨材をいう。  
 (2) 粗骨材は、混合物に適した粒度で、細長いあるいはうすっぺらな石片、ごみ、どろ、有機物などを有害量含んではならない。  
 (3) 粗骨材の材質は次表のとおりとする。

表(1) 砕石

| 項 目      | 試験方法       | 規 定     |              |         |
|----------|------------|---------|--------------|---------|
|          |            | 表層用     | 基層用<br>(中間層) | すべり止め用  |
| 表 乾 比 重  | JIS A 1110 | 2.50 以上 | 2.50 以上      | 2.60 以上 |
| 吸 水 率    | JIS A 1110 | 2.5%以下  | 3.0%以下       | 2.5%以下  |
| すりへり減量   | JIS A 1121 | 30%以下   | 30%以下        | 30%以下   |
| 安定性試験損失量 | JIS A 1122 | 12%以下   | 12%以下        | 12%以下   |

※試験に用いる材料の粒度範囲は、13～5mmとする。

表(2) 砂利(基層・中間層用)

| 項 目      | 試験方法       | 規 定     |
|----------|------------|---------|
| 表 乾 比 重  | JIS A 1110 | 2.50 以上 |
| 吸 水 率    | JIS A 1110 | 3.0%以下  |
| すりへり減量   | JIS A 1121 | 30%以下   |
| 安定性試験損失量 | JIS A 1122 | 12%以下   |

※試験に用いる材料の粒度範囲は、13～5mmとする。

###### 10. アスファルト舗装用細骨材

- (1) 細骨材とは2.36mmふるいを通過する骨材をいう。  
 (2) ごみ、どろ、有機物などを有害量含んではならない。  
 (3) 細骨材の材質は次表のとおりとする。

表 細骨材の材質

| 項 目      | 試験方法       | 規 定     |              |         |
|----------|------------|---------|--------------|---------|
|          |            | 表層用     | 基層用<br>(中間層) | すべり止め用  |
| 表 乾 比 重  | JIS A 1109 | 2.55 以上 | 2.50 以上      | 2.55 以上 |
| 安定性試験損失量 | JIS A 1122 | 10%以下   | 12%以下        | 10%以下   |

### 2-2-3-7 凍上抑制層用材料及びしゃ断層用材料

#### 1. 凍上抑制層用材料

凍上抑制層用材料は、次に示す品質規格に合格するもので、火山灰、砂、80 mm級以下の切込砂利及びコンクリート再生骨材等の粗粒材料で、ごみ、どろ、有機物などを有害量含んではならない。

- (1) 火山灰（火山れきを含む）は、凍上試験に合格したものでなければならない。ただし、凍上試験結果の判定が要注意のものは、75 $\mu$ mふるい通過量が20%以下であり、強熱減量が4%以下であれば、使用することが出来る。地盤工学会基準の凍上試験により判定する場合は、凍上速度が0.1mm/h以下でなければならない。
- (2) コンクリート再生骨材は凍上試験に合格する材料を基本とするが要注意の材料も使用してもよい。地盤工学会基準の凍上試験により判定する場合は、凍上速度が0.1mm/h以下でなければならない。
- (3) 砂は、75 $\mu$ mふるいの通過量が6%以下でなければならない。
- (4) 80 mm級以下の切込砂利及びコンクリート再生骨材等の粗粒材料は、全量について、75 $\mu$ mふるいを通すもので、4.75 mmふるいを通すものに対し、切込砂利で9%以下、破碎面が30%以上の切込砂利で12%以下、切込碎石で15%以下でなければならない。粒度は次表に示す範囲に入らなければならない。

表 凍上抑制層用粗粒材料の粒度

| 呼び名   | ふるい通過質量百分率 (%) |        |         |         |
|-------|----------------|--------|---------|---------|
|       | 90 mm          | 53 mm  | 37.5 mm | 4.75 mm |
| 80 mm | 100            | 70~100 | -       | 20~65   |
| 40 mm | -              | 100    | 70~100  | 20~65   |

[注1]凍上試験は、地盤工学会基準の凍上性判定のための土の凍上試験方法（JGS0171-2-2003）、道路土工-排水工指針の資料-10 凍上試験方法（開発局法）、または東日本高速道路株式会社規格の土の凍上試験方法（JHS112）による。

[注2]破碎面が30%以上の切込砂利とは、玉石または砂利、切込砂利等を砕いたもので、4.75 mmふるいに止まるもののうち質量で、30%以上が少なくとも一つの破碎面をもつものである。

#### 2. しゃ断層用材料

しゃ断層用材料の品質は、凍上抑制層用材料に準ずるものとするが、コンクリート再生骨材の凍上試験の規格は適用しないものとする。

### 2-2-3-8 路盤用材料

1. 路盤材料は、次表に示す品質規格に合格するもので、碎石、玉砕、砂利、コンクリート再生骨材及びその他監督職員の承諾を得た材料を使用するものとする。
2. コンクリート再生骨材は凍上試験に合格する材料を基本とするが要注意の材料も使用してもよい。地盤工学会基準の凍上試験により判定する場合は、凍上速度が0.1mm/h以下でなければならない。
3. 路盤材料は、細長いあるいは、うすっぺらな石片、ごみ、どろ、有機物などを有害量含んではならない。

表 路盤材料の品質規格

| 規格項目       |                  | 試験方法                    | アスファルト舗装用  |            | コンクリート舗装用 |       |
|------------|------------------|-------------------------|------------|------------|-----------|-------|
|            |                  |                         | 下層路盤及び歩道路盤 | 上層路盤As安定処理 | 下層路盤      | 上層路盤  |
| 修正 CBR     |                  | 舗装試験法便覧<br>(最大乾燥密度の95%) | 30%以上      | -          | 20%以上     | 80%以上 |
| すりへり減量     |                  | JIS A 1121              | 45%以下      | 40%以下      | 45%以下     | 45%以下 |
| 安定性試験損失量   | コンクリート再生骨材以外の骨材  | JIS A 1122              | 20%以下      | 20%以下      | 20%以下     | 20%以下 |
|            | コンクリート再生骨材       | -                       | -          | -          | -         | -     |
| 75μmふるい通過量 | 切込砂利             | 5mm以下について               | 9%以下       | -          | 9%以下      | -     |
|            | 破砕面が30%以上の切り込み砂利 | 〃                       | 12%以下      | -          | 12%以下     | -     |
|            | 切込碎石及びコンクリート再生骨材 | 〃                       | 15%以下      | -          | 15%以下     | 15%以下 |
| 表乾比重       |                  | -                       | -          | 2.45以上     | -         | -     |

- [注1]凍上試験は、地盤工学会基準の凍上性判定のための土の凍上試験方法（JGS0171-2-2003）、道路土工-排水工指針の資料-10 凍上試験方法（開発局法）、または東日本高速道路株式会社規格の土の凍上試験方法（JHS112）による。  
 [注2]すりへり減量試験において、碎石類の試験方法は JIS A 5001 により、砂利類は JIS A 1121 の粒度区分 A による。  
 [注3]破砕面が 30%以上の切込砂利とは、玉石又は砂利、切込砂利等を砕いたもので、4.75 mmふるいに止まるものうち質量で、30%以上が少なくとも一つの破砕面をもつものである。  
 [注4]コンクリート舗装用の上層路盤材料は、修正 CBR80%以上のものを用いることとする。ただし、試験路盤により支持力が確認された場合、修正 CBR40%以上のものも用いることができる。

4. 路盤に用いる材料の標準粒度範囲は、次表を標準とする。

表 路盤材料の粒度

| 区分                  |                  | ふるい目<br>呼び名 | ふるい通過質量百分率 (%) |         |         |         |         |        |
|---------------------|------------------|-------------|----------------|---------|---------|---------|---------|--------|
|                     |                  |             | 53 mm          | 37.5 mm | 31.5 mm | 13.2 mm | 2.36 mm | 600 μm |
| アスファルト舗装用下層路盤及び歩道路盤 | 切込砂利             | 40 mm       | 100            | 70~100  | -       | 45~80   | 20~45   | 10~30  |
|                     | 切込碎石及びコンクリート再生骨材 | 40 mm       | 100            | 70~100  | -       | 25~80   | 10~45   | 5~30   |
| コンクリート舗装用上・下層路盤     | 切込砂利             | 40 mm       | 100            | 70~100  | -       | 45~80   | 20~45   | 10~30  |
|                     | 切込碎石及びコンクリート再生骨材 | 30 mm       | -              | 100     | 70~100  | 35~80   | 15~45   | 5~30   |
|                     |                  | 40 mm       | 100            | 70~100  | -       | 25~80   | 10~45   | 5~30   |

5. 鉱さいは高炉鉱さい等を破碎したもので、硫黄等による黄濁水が流出せず、かつ細かいあるいは、うすっぺらなもの、ごみ、どろ、有機物などを有害量含んではならない。鉱さいの品質規格及び粒度は切込碎石に準ずるものとする。  
 6. 路盤の間隙充填材は、ごみ、どろ、有機物などを有害量含まず、ふるいを通過するものうち、75μmふるいを通過するものは 15%以下でなければならない。また、安定性試験による損失量は 12%以下でなければならない。

### **2-2-3-9 舗装を前提としない路盤用材料**

舗装を前提としない路盤用材料は、40 mm級以下の切込砂利等の粗粒材料で、ごみ、どろ、有機物などを有害量含んではならない。

品質規格、粒度については2-2-3-8によるものとする。

### **2-2-3-10 その他の砂利、砂、碎石等**

1. 砂利、碎石は、良質で適当な粒度をもち、極端に扁平及び細長い石片、その他有機不純物等の有害量を含んではならない。
2. 砂は、良質で適当な粒度をもち、ごみ、どろ、有機不純物等の有害量を含んではならない。

### **2-2-3-11 基礎及び裏込用材料**

切込砂利又は切込碎石は呼称 80 mm級以下のもので、4.75 mmふるいを通すものが20～65%の割合で混合したものとする。

### **2-2-3-12 間隙充填用材料**

間隙充填用材料は、径 50 mm以下のものが適度に混合したものとする。

## **第5節 鋼材**

### **2-2-5-20 落石防止柵**

#### (1) ネット

網目 50×50 mmで塗装仕上げの場合はビニール被覆線で線径 4.0 mm以上、芯線々径 3.2 mm以上とし、メッキ仕上げの場合は線径 3.2 mm以上で JIS G 3532「鉄線」に規定する鉄線のメッキ3種以上のものとする網地は、JIS G 3552「ひし形金網」により製作したものとする。

#### (2) ロープ

JIS G 3525「ワイヤロープ」の規格に準じたもので径 18 mm、3×7G/Oとする。メッキ付着量は、素線に対して塗装仕上げで 220 g/m<sup>2</sup>以上、亜鉛メッキ仕上げで 300 g/m<sup>2</sup>以上とする。破断強度は 160 kN以上の強さを持つものとする。

#### (3) 支柱

メッキ仕上げとし、メッキ付着量（片面付着量）は、JIS H 8641「溶融亜鉛メッキ」の2種（HDZ55）の 550 g/m<sup>2</sup>以上とする。

### **2-2-5-21 雪崩発生予防柵**

雪崩発生予防柵は、以下の規格に適合するものとする。

#### (1) 支柱

JIS G 3101（一般構造用圧延鋼材）S S 400

#### (2) タイバー

JIS G 3444（一般構造用炭素鋼鋼管）S T K 400

#### (3) サポート

JIS G 3466（一般構造用角形鋼管）S T K R 400



(4) ワイヤロープ

JIS G 3525 (ワイヤロープ) に準ずるものとする。

(5) 他付属品の品質については、上記基準に準ずるものとする。

(6) アンカー

パイプアンカー JIS G 3106 (溶接構造用圧延鋼材)

SM490 相当品とし JIS G 3445 S T K M-16 A JIS G 4051 S-45 C を使用

H 鋼アンカー JIS G 3101 (一般構造用圧延鋼材) SS400

岩盤用アンカー JIS G 3101 (一般構造用圧延鋼材) SR235SS400 相当品

## 第7節 セメントコンクリート製品

### 2-2-7-3 コンクリート縁石

- 縁石の材料、製品については、JIS A 5371 プレキャスト無筋コンクリート製品の規定によるものとし、AE コンクリートを用い、型枠投入時の空気量は  $4.5 \pm 1.5\%$  を標準とし、凍結融解抵抗性が得られるものでなければならない。
- 縁石は、納入時において JIS A 5371、5 に準じて曲げ強度試験を行い、次表に示す曲げ強度荷重で破壊してはならない。また、下表の規格にない縁石を使用する場合には、納入時において曲げ強度で  $3\text{N/mm}^2$  以上のものでなければならない。

曲げ強度荷重

| 呼び名         | 曲げ強度荷重 (KN) |
|-------------|-------------|
| 誘導縁石        | 67 以上       |
| 歩車道境界縁石 1 型 | 45 以上       |
| 歩車道境界縁石 2 型 | 28 以上       |
| 車道舗装止縁石     | 58 以上       |
| 歩道舗装止縁石     | 17 以上       |
| 導水縁石        | 16 以上       |

[注]表に示す曲げ強度荷重は、コンクリート曲げ強度が  $3\text{N/mm}^2$  にて算出した。

### 2-2-7-4 側溝構造物工

JIS 規格のないもののコンクリート圧縮強度は材令 28 日又は製品納入時で  $24\text{N/mm}^2$  以上でなければならない。

### 2-2-7-5 コンクリートブロック

コンクリートブロックの品質は、圧縮強度は  $18\text{N/mm}^2$  以上、水セメント比 55% 以下で、AE コンクリートとする。

### 2-2-7-6 護岸用コンクリートブロック (河川工事)

1. ブロックはコンクリートの工場製品として次の仕様による。

- (1) 製品並びに養生方法は原則としてバイブレーション方式、又はプレス方式製造とし、

蒸気又は湿潤養生とする。製品には一個毎に製造年月日を明示しなければならない。

- (2) 使用コンクリートはAEコンクリートとし粗骨材の最大寸法は下表によること。

|                                   |             |
|-----------------------------------|-------------|
| 連節ブロック、大型連節ブロック、<br>法覆ブロック        | 20 又は 25 mm |
| 法覆基礎ブロック、巻止ブロック、<br>帯エブロック、根固ブロック | 40mm        |

- (3) 空気量はバイブレーション方式では JIS A 1128 の測定法で  $4.5 \pm 1.5\%$ 、プレス方式では北海道開発局の測定方法で  $2.5 \pm 1\%$  とする。
- (4) 混和剤の品質、使用量は強度・凍結融解抵抗等に悪影響を及ぼさないものとする。
- (5) 製品のコンクリート中の塩化物総量規制及びアルカリ骨材反応抑制対策は、付表 5.5-2、5-3 及び 5-4 によることとする。

また、前記対策で安全と認められる骨材を採用する場合は、次の事項によること。

イ. 試験成績表が有効期間（6 ヶ月）を超過した場合には、新試験成績表を提出すること。

ロ. 使用骨材の試験結果（比重、吸水率、粒度等）は毎月提出し、産地の変更又は品質の変化が生じた場合には、新試験成績表を提出すること。

ハ. 工事途中で骨材がイ、ロの新試験成績表で有害と判断された場合には、設計図書に関して監督職員の承諾を受けなければならない。なお、鉄筋を使用するブロック塩化物総量規制は付表 5.5-2 によることとする。

- (6) ブロックは原則として製造後バイブレーション方式で 14 日、プレス方式で 7 日以上経過したものでなければならない。

2. 法枠ブロックとして次によるものとする。法枠ブロックに於いて階段部は階段ブロックを使用し、その強度・重量等は法枠ブロックを下回らないこと。

#### 2-2-7-7 セメントコンクリート製品（JIS 掲載品除く）

1. 北海道開発局 道路設計要領 第 6 集 第 1 章 2 柵及び第 3 章 3 排水 に掲載されているプレキャスト鉄筋コンクリート製品（JIS 掲載製品を除く）は、下記によるものとする。

(1) 基本規格は、JIS A 5361、A 5362、A 5363、A 5364、A 5365 によるものとする。ただし、中間柵・嵩上柵・嵩上げブロックを除き、JIS A 5363 5.1.1 (a~e)（製品の曲げ試験）は適用しない。

(2) 構造別製品群規格は、下記 a・b に定めた仕様を除き JIS A 5372 附属書 D（マンホール類）によるものとする。

a) 附属書 D で使用している「マンホール類」は、「プレキャスト鉄筋コンクリート柵類」に読み替える。

b) 附属書 D D. 4 形状、寸法及び寸法の許容差は、別表 1 及び別表 2 に読み替える。

プレキャスト鉄筋コンクリート樹の種類

別表 1

| 種類   |        | 寸法 (mm) |      |      | 摘要   | 種類  |         | 寸法 (mm) |         |      | 摘要   |      |       |       |
|------|--------|---------|------|------|------|-----|---------|---------|---------|------|------|------|-------|-------|
| 名称   | 型番     | 幅       | 長    | 高    |      | 名称  | 型番      | 幅       | 長       | 高    |      |      |       |       |
| 集水樹  | I 型 A  | 上部      | 840  | 840  | 210  | 雨水樹 | 雨水樹 A 型 |         | 1100    | 1100 | 850  |      |       |       |
|      |        | 中間      | 840  | 840  | H    |     |         |         | 雨水樹 B 型 | 上部   | 1100 | 1100 | 300   | (260) |
|      |        | 下部      | 840  | 840  | 1000 |     |         |         |         | 中間   | 1100 | 1100 | H     |       |
|      |        | 1100    | 1100 | 210  |      |     | 下部      | 1100    |         | 1100 | 1200 |      |       |       |
|      | I 型 B  | 上部      | 1100 | 1100 | 210  |     |         | 雨水樹 C 型 | 上部      | 1100 | 1100 | 300  | (270) |       |
|      |        | 中間      | 1100 | 1100 | H    |     |         |         | 中間      | 1100 | 1100 | H    |       |       |
|      |        | 下部      | 1100 | 1100 | 1200 |     |         |         | 下部      | 1100 | 1100 | 1200 |       |       |
|      | II 型 A | 上部      | 560  | 560  | 270  |     |         | 雨水樹 D 型 | 上部      | 1100 | 1100 | 300  |       |       |
|      |        | 下部      | 560  | 560  | 580  |     |         |         | 中間      | 1100 | 1100 | H    |       |       |
|      | II 型 D |         | 1020 | 640  | 660  |     | (650)   |         | 下部      | 1100 | 1100 | 1200 |       |       |
|      |        | 下部      | 680  | 670  | 580  |     |         | 雨水樹 E 型 | 上部      | 1100 | 1100 | 350  |       |       |
|      | 導水水抜   | 嵩上      | 680  | 670  | H    |     |         |         | 中間      | 1100 | 1100 | H    |       |       |
|      |        | アッ      | 680  | 500  | H    |     |         |         | 下部      | 1100 | 1100 | 1200 |       |       |
|      |        | 末端      | 1000 | 600  | 500  |     | (450)   |         |         |      |      |      |       |       |
| 集水 B |        | 700     | 700  | 600  |      | 集水樹 | 集水樹 A   | 上部      | 1100    | 1100 | 480  |      |       |       |
| 集水 C |        | 840     | 840  | 720  |      |     |         | 中間      | 1100    | 1100 | H    |      |       |       |
| 集水 D |        | 1100    | 1100 | 950  |      |     |         | 下部      | 1100    | 1100 | 1200 |      |       |       |
|      |        |         |      |      |      |     |         |         |         |      |      |      |       |       |

プレキャスト鉄筋コンクリート樹の寸法及び寸法の許容差

別表 2

| 寸法・許容差 |          | 単位 | 幅・長   | 高さ    | 厚さ    | 摘要 |
|--------|----------|----|-------|-------|-------|----|
| 許容差    | 901mm 以上 | mm | -8~+8 | -5~+5 | -3~+5 |    |
|        | 900mm 以下 | mm | -5~+5 |       |       |    |

2. コンクリートブロック製品等の製造方法及び品質管理は、下記によるものとする。

- (1) 製造方法は原則としてバイブレーション方式又はプレス方式（即脱型）とし、養生は蒸気又は湿潤養生とする。
- (2) 即脱型セメントコンクリート製品は、原則として製造後 7 日以上を経過したものでなければ現地へ搬入してはならない。
- (3) フレッシュコンクリート中の空気量の測定方法及び許容値は、下記によるものとする。
  - 1) バイブレーション方式による製造の場合は、JIS A 1128 に規定する測定方法を適用する。
  - 2) プレス方式による製造の場合は、北海道開発局で定めた下記測定方式を適用する。

測定方式については、手順 1~3 のとおりとする。

手順 1 容器に約 1/3 の水を入れ、次にまだ固まらないコンクリートを 10kg 精秤して投入する。

手順 2 木つちで軽く叩きながら上面まで水を満たし、上面の泡を取り除く。

手順 3 上ぶたを取り付け、空間を水で満たした後に JIS A 1128 により測定する。

空気量の算定式 空気量=0.7×測定値×コンクリートの理論単重 (kg/立方)

[注 1] 試験用器具は、JIS A 1128 による。ただし、容器の容量は 7 立方とする。

[注 2] 粗骨材の最大寸法は、20~25mm とする。

[注 3] 骨材補正係数は、考慮しない。

- (4) ブロック製造工場は、製造期間中の品質管理データを 1 ヶ月単位にとりまとめとし、常時閲覧できるようにしておくこと。
- (5) 品質特性のうち、寸法は型式規格毎に管理し、圧縮強度及び空気量は各配合毎に 1 日 1 回以上 3 個の資料により X-R 管理図及びヒストグラム（各月毎の累計資料数

による。)による管理とする。

3. エコスラグコンクリートを用いた二次製品について（北海道認定リサイクル製品の取り扱い）

縁石（バイブレーション方式、プレス方式）、鉄筋コンクリートU形・V形側溝については、細骨材（砂）の代わりに熔融スラグを用いた、エコスラグコンクリート製品を使用する場合は下記によるものとする。

- (1) 上記製品を使用する場合は、北海道開発局 共通仕様書 第2編 第2章 第7節セメントコンクリート製品に準拠した品質を有することとする。
- (2) 上記以外エコスラグコンクリートを用いた製品を使用する場合は、監督職員と協議すること。

4. 鉄筋コンクリート管1種管（A・B型）及び2種管の接合はゴムリングによる接合を標準とし、これ以外の接合方法については監督職員の承諾を得ること。

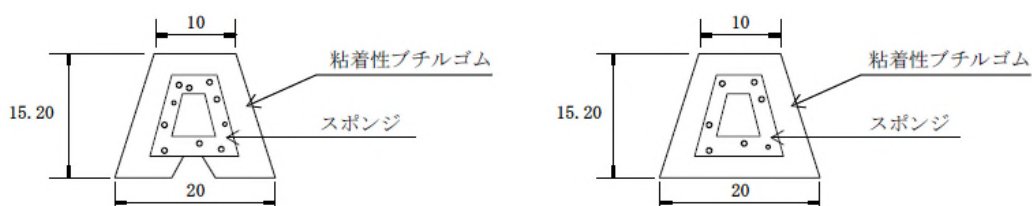
**2-2-7-8 鉄筋コンクリート製プレキャストボックスカルバート**

1. 継手部の止水材料

ボックスカルバート継手部の止水材は、以下に示す材料を用いるものとする。

(1) パッキン材

パッキン材は、図-1に示す材質及び断面形状のものを標準とする。



(a) 切り込みの有るもの

(b) 切り込みのないもの

図-1 パッキン材の形状及び寸法

(2) コーキング材

コーキング材には、弾性シーリング材を用いる。

(3) 材料及び形状の異なるパッキン材についても、必要な試験を行い、同等以上の性能が認められる場合は使用することができる。

2. その他

本条及び関連図書類に記載されていない事項については、監督職員と協議するものとする。

**2-2-7-9 鉄筋コンクリート製プレキャスト擁壁**

1. 製品の材料

(1) コンクリート

擁壁に使用するコンクリートの設計基準強度は、30N/mm<sup>2</sup>以上とする。

(2) 鉄筋

鉄筋は、「JIS G 3112（鉄筋コンクリート用棒鋼）」に規定するSD295A、BもしくはSD345を用いる。

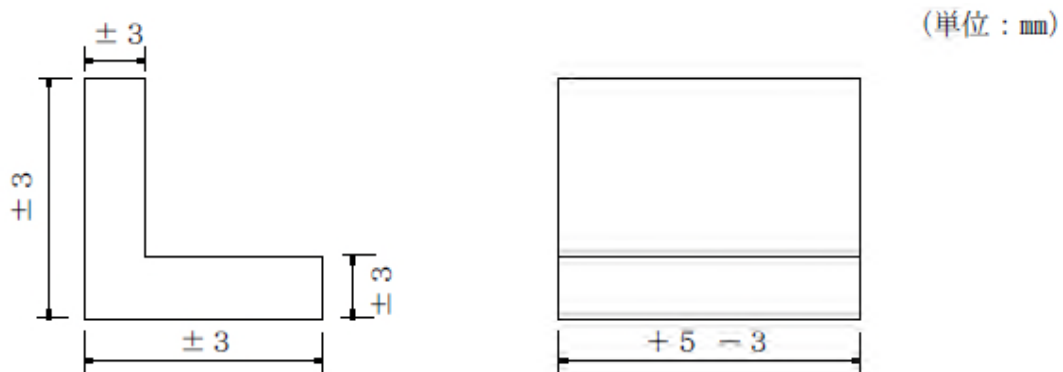
(3) ボルト

連結用に用いるボルトは、「JIS B 1180（六角ボルト）」及び連結の接合金物は、「JIS G 3101（一般構造用圧延鋼材）」に規定するSS400の鋼板製のもの又はそれと同等品以上のものを用いる。

2. 品質

(1) 形状寸法及び外観

形状寸法は、規定寸法を満足するとともに、下記に示す許容差の範囲内でなければならない。また、外観については、その品質が密で有害な傷、ひび割れ、欠け等が無く、



外面は平らでなければならない。

(2) コンクリートの品質

コンクリートは、「JIS A 1108(コンクリートの圧縮強度試験方法)」に規定される方法により強度試験を行い、下記に示す1)～2)を満足しなければならない。

- 1) 3回の試験の平均値は、製品の材料に示した強度以上でなければならない。
- 2) どの1回の試験値も製品の材料に示した強度の85%以上でなければならない。

(3) 外圧強さ（曲げ強さ）

外圧強さについては、規定した外圧試験荷重以上でなければならない。

3. 検査

検査方法は、以下に示すとおりとする。

- (1) 外観の検査は、全数について行い、品質の規定に適合すれば合格とする。
- (2) 形状寸法の検査は、100個又はその端数を1組とし、1組について任意に1個の試料を抜き取り、品質の規定に適合すれば、その試料が代表する組全部を合格とする。
- (3) 外圧強さ（曲げ強さ）の検査は、100個又はその端数を1組とし、1組について任意に1個の試料を抜き取り、外圧試験を行い、品質の規定に適合すれば、その組全部を合格とする。

試験方法は、図-1、2 に示す方法により行うこととする。

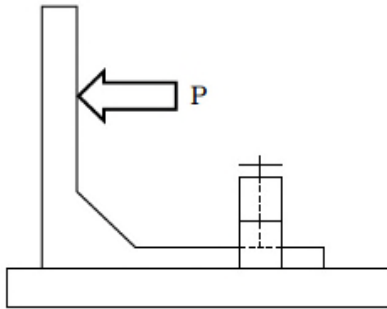


図-1

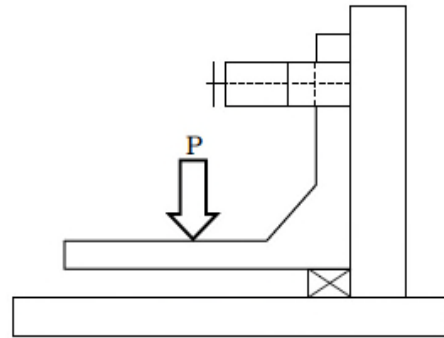


図-2

※図-2の試験方法による場合は、縦壁の自重による発生モーメント並びに載荷装置の自重を試験荷重より引くものとする。

(4) 配筋の検査は、同規格の組立てた鉄筋をもって、規格に適合すれば合格とする。

4. 安定、構造計算

安定、構造計算は、各現場毎にその条件に基づいて検討しなければならない。

5. 施工

接合部、ボルト切欠穴はモルタルまたはコーキング材により充填するものとする。

## 第 8 節 瀝青材料

### 2-2-8-1 一般瀝青材料

6. グ-スアスファルトに使用するアスファルトは、次表に示す硬質アスファルトの規格に適合するものとする。

表 硬質アスファルトに用いるアスファルトの標準的性状

| 項目        | 種類                | 石油アスファルト     | トリニダッドレイク |
|-----------|-------------------|--------------|-----------|
|           |                   | 40~60        | アスファルト    |
| 針入度 (25℃) | 1/10mm            | 40 を超え 60 以下 | 1~4       |
| 軟化点       | ℃                 | 47.0~55.0    | 93~98     |
| 伸度 (25℃)  | cm                | 10 以上        | -         |
| 蒸発質量変化率   | %                 | 0.3 以下       | -         |
| トルエン可溶分   | %                 | 99.0 以上      | 52.5~55.5 |
| 引火点       | ℃                 | 260 以上       | 240 以上    |
| 密度 (15℃)  | g/cm <sup>3</sup> | 1.00 以上      | 1.38~1.42 |

7. グ-スアスファルトは次表の規格を標準とするものとする。

表 グ-スアスファルトの標準的性状

| 項 目  |                   | 標準値       |
|------|-------------------|-----------|
| 針入度  | 1/10 mm           | 30～45     |
| 軟化点  | ℃                 | 50～60     |
| 伸度   | cm                | 30 以上     |
| 蒸発質量 | %                 | 0.5 以下    |
| トルエン | %                 | 86～91     |
| 引火点  | ℃                 | 240 以上    |
| 密度   | g/cm <sup>3</sup> | 1.07～1.13 |

## 第9節 芝及びそだ

### 2-2-9-1 芝

#### 3. 人工芝（植生マット等）

人工芝は、施工時期及び植付け箇所の土質等を適合するものでなければならない。

#### 4. 種子

種子の種類、品質および配合は、設計図書によるものとする。芝の種子は、純度 90% 以上、発芽率 80%以上とし、事前に発芽試験を行い、試験報告書を提出し、設計図書に関して監督員の承諾を得なければならない。

## 第12節 道路標識及び区画線

### 2-2-12-2 区画線

#### 2. 道路区画線の材料規格及び使用量

道路区画線の材料規格及び 1,000m 当たり使用量は、下記のとおりとする。

| 施工区分   | 型式  | 幅     | 厚さ     | ペイント   | ビーズ   | 規 格             | 摘 要     |
|--------|-----|-------|--------|--------|-------|-----------------|---------|
|        | 常温式 | 15 cm |        | 48 ㊦   | 37 kg | JIS K 5665 1種2号 |         |
|        | 加熱式 | 15 cm |        | 67 ㊦   | 56 kg | JIS K 5665 2種2号 |         |
|        | 加熱式 | 20 cm |        | 88 ㊦   | 75 kg | JIS K 5665 2種2号 |         |
|        | 加熱式 | 25 cm |        | 111 ㊦  | 93 kg | JIS K 5665 2種2号 |         |
|        | 熔融式 | 15 cm | 1.0 mm | 315 kg | 20 kg | JIS K 5665 3種1号 |         |
|        | 熔融式 | 15 cm | 1.2 mm | 378 kg | 20 kg | JIS K 5665 3種1号 |         |
|        | 熔融式 | 20 cm | 1.0 mm | 420 kg | 27 kg | JIS K 5665 3種1号 |         |
|        | 熔融式 | 20 cm | 1.2 mm | 504 kg | 27 kg | JIS K 5665 3種1号 |         |
| 中央線ハッチ | 常温式 | 15 cm |        | 48 ㊦   | 37 kg | JIS K 5665 1種2号 |         |
| 横断線    | 熔融式 | 15 cm | 1.5 mm | 473 kg | 20 kg | JIS K 5665 3種1号 | 横断歩道を含む |
| 路面標示   | 熔融式 | 15 cm | 1.5 mm | 473 kg | 20 kg | JIS K 5665 3種1号 |         |

道路区画線は、半径の小さな曲線部や交差点付近で摩耗の著しい区間、土砂の散逸が著しい区間及び他の工事や天災などによる破損の場合以外は、道路中心線又は外側線についてスパイクタイヤ及びタイヤチェーンの装着時期までその効果が失われない耐久性を有しているものとする。

### 2-2-12-3 区画線工（水性型ペイント）

#### 1. 材料

##### (1) 区画線塗料

区画線として使用する水性型ペイントは、次の規格に適合しなければならない。

| 項目      | 型式  | 適用すべき基準          | 内容      | 規格                                  |
|---------|-----|------------------|---------|-------------------------------------|
| 水性型ペイント | 常温式 | JIS K 5665 1種に準拠 | 路面標示用塗料 | 溶媒として揮発性有機化合物を5%（質量）以上含まず、水を使用するもの。 |
|         | 加熱式 | JIS K 5665 2種に準拠 |         |                                     |

#### 水性塗料材料指定

| 項目                       | 1種（常温）                  | 2種（加熱）  |
|--------------------------|-------------------------|---|
| 容器の中での状態                 | かき混ぜたとき、堅い塊がなくて一様になること。 |   |
| 密度（23℃）g/cm <sup>3</sup> | 1.3以上                   |   |
| 粘度（KU値）                  | 70～100                  | 90～130  |
| 加熱安定性                    | —                       | “容器の中での状態”を満足して、KU値が141以下であること。   |
| 塗膜の外観                    | 塗膜の外観が正常であること。          |   |
| タイヤ付着性                   | 15分後に塗膜がタイヤに付着しないこと     | 10分後に塗膜がタイヤに付着しないこと   |
| 隠ぺい率 %                   | 白                       | 97以上  |
|                          | 黄                       | 80以上  |
| 視感反射率%（拡散反射率）（白に限る）      | 80以上                    |   |
| にじみ                      | 白                       | アスファルトフェルト上の塗膜の視感反射率が70以上であり、視感反射率非が0.90以上であること。<br>視感反射率比が0.90以上であること。 |
|                          | 黄                       |   |
| 耐摩耗性（100回転について）mg        | 500以下                   |   |
| 耐水性                      | 水に浸したとき異常がないこと。         |   |
| 耐アルカリ性                   | アルカリに浸したとき異常がないこと。      |   |
| 加熱残分 %                   | 60以上                    | 65以上  |
| ガラスビーズ付着性                | ガラスビーズが塗膜にむらなく付着すること。   |   |
| ガラスビーズ固着性%               | 90以上                    |   |
| 塗膜中の鉛の定量（黄色に限る）%         | 0.06以下                  |   |
| 塗膜中のクロムの定量（黄色に限る）%       | 0.03以下                  |   |

##### (2) ガラスビーズ

ガラスビーズは、JIS R 3301号の規定に適合したものでなければならない。

#### 2. 使用量

ペイント及びビーズの使用量は、1,000m当たり次に示す量以下であってはならない。

| 型式 | 幅     | ペイント量 | ガラスビーズ量 | 摘要 |
|----|-------|-------|---------|----|
| 常温 | 15 cm | 45 ㍉  | 37 kg   |    |
|    | 15 cm | 62 ㍉  | 56 kg   |    |
| 加熱 | 20 cm | 82 ㍉  | 75 kg   |    |
|    | 25 cm | 103 ㍉ | 93 kg   |    |
|    | 45 cm | 186 ㍉ | 168 kg  |    |

#### 3. 施工

- 1) 受注者は、水性型ペイントの施工について設置路面の水分、泥、砂じん、ほこりを取り除き均一に接着するようにしなければならない。



- 2) 受注者は、水性型ペイントの施工に先立ち、施工箇所、施工方法、施工種類について監督職員の指示を受けるとともに、所轄警察署とも打合せを行い、交通渋滞をきたすことのないよう施工しなければならない。
- 3) 受注者は、水性型ペイントの施工に先立ち、路面に作図を行い、施工箇所、施工延長、施工幅等の適合を確認しなければならない。
- 4) 受注者は、水性型ペイントの施工にあたって、外気温が5℃以下または湿度80%以上の場合は施工してはならない。
- 5) 受注者は、塗装面へガラスビーズを散布する場合、風の影響によってガラスビーズに片寄りが生じないように注意して、反射に明暗がないよう均等に固着させなければならない。
- 6) 受注者は、区画線の消去については、既設標示を何らかの乳剤で塗りつぶす工法を取ってはならず、標示材（塗料）のみの除去を心掛け路面への影響を最小限にとどめなければならない。また、受注者は、消去により発生する塗料粉じんの飛散を防止する適切な処理を行わなければならない。
- 7) 区画線の指示方法について設計図書に示されない事項は、「道路標識・区画線及び道路標示に関する命令」により施工するものとする。
- 8) その他の規定については、区画線工に準拠ものとする。

#### 2-2-12-4 区画線工（高視認性）

高視認性区画線の材料規格及び使用量は、JIS K 5665 3種2号相当以上とする。

1,000m 当り使用量

| 型式  | 幅     | 厚さ     | ペイント   | ビーズ   | 規 格                       |
|-----|-------|--------|--------|-------|---------------------------|
| 熔融式 | 15 cm | 1.5 mm | 473 kg | 20 kg | JIS K 5665 3種2号（平面塗膜）相当以上 |

（リブ部の重量は含まない）

その他の規定については、区画線工に準拠するものとする。

## 第3編 土木工事共通編

### 第2章 一般施工

#### 第3節 共通的工種

##### 3-2-3-34 構造物打ち継ぎ目防水工（スプレー防水）

本仕様は、覆道及びトンネル巻出し工、ボックスカルバートなどのコンクリート打ち継ぎ目地部の防水工に適用する。

##### 1. 施工

- (1) 施工に先立ち施工計画書を監督職員に提出するものとする。
- (2) 吹付け防水を行うコンクリート下地は、レイタンス、粉塵、油脂等の不純物を除去し、十分乾燥させなければならない。
- (3) 外気温が5℃以下の寒冷時に施工してはならない。また、強風、雨天等の悪天候時に施工してはならない。
- (4) 吹付け機械は、高圧スプレー機械により均一な塗膜厚が得られるものとする。
- (5) 吹付け施工時には、防水施工幅確保のための飛散防止を行わなければならない。

##### 2. 品質・規格

- (1) 防水塗膜の厚さは、 $t=5\text{mm}$  とし、設計吹付け厚さ以上を確保するものとする。
- (2) 塗膜は、プライマー、ウレタン防水塗膜、仕上げ用塗料（保護膜）の3層構成とする。
- (3) 防水塗膜の幅は、全幅 500mm（伸縮部 100mm、接着部片側 200mm）を標準とする。
- (4) プライマーの材質はウレタン樹脂、仕上げ用塗料はウレタン系とする。
- (5) 品質証明書は、公的機関で実施した物性試験結果とし、施工前に監督職員に提出するものとする。
- (6) 塗膜の一般物性は、下表の規格を満足するものとする。

| 項目   | 単位                | 規格値     | 測定方法          |         | 備考      |
|------|-------------------|---------|---------------|---------|---------|
|      |                   |         |               |         |         |
| 比重   | 25/25℃            | 0.95 以上 | JIS K 7112    |         |         |
| 硬さ   | shore A           | 80 以下   | JIS K 7312    | 7       |         |
| 引張強さ | N/cm <sup>2</sup> | 700 以上  | JIS K 7312    | 5       |         |
| 伸び   | %                 | 350 以上  | JIS K 7312    | 5       |         |
| 引裂強さ | N/cm              | 300 以上  | JIS K 7312    | 6       |         |
| 接着性  | N/cm              | 40以上    | JIS K 6256に準拠 | 90ピール試験 | 対コンクリート |

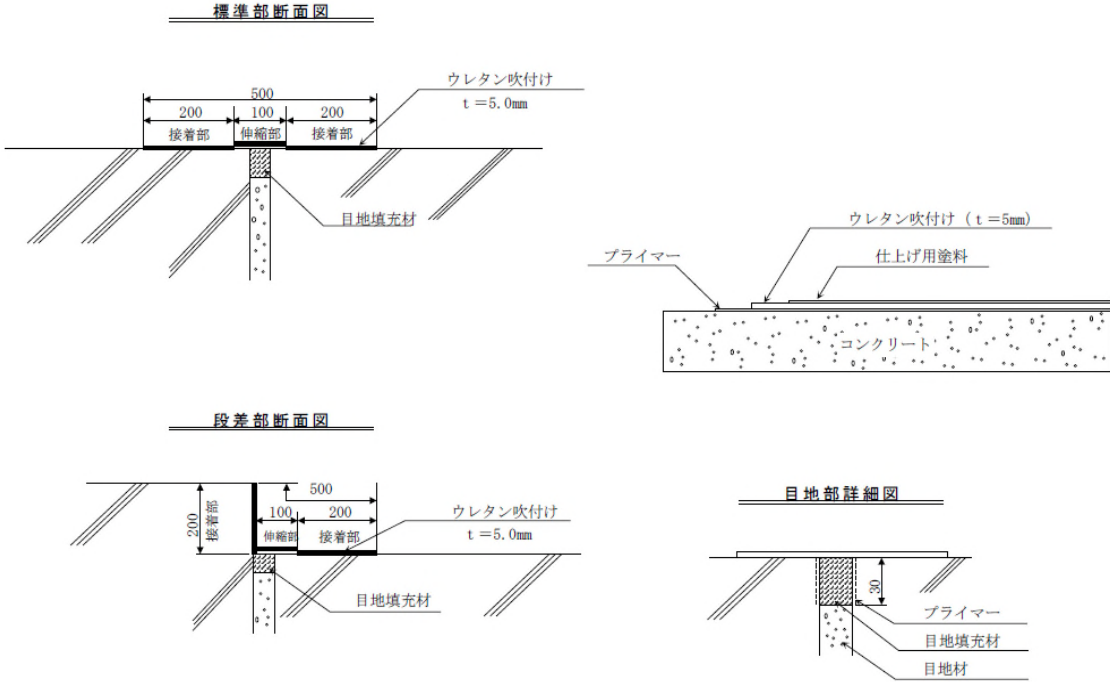
(7) 各塗膜の使用量は、下記を標準とする。

| 材 料                  | 使 用 量                                 |
|----------------------|---------------------------------------|
| 目地充填材                | 9.5kg/10m                             |
| 防 水 塗 膜<br>(防水用スプレー) | 27.5kg/10m<br>(5.5kg/m <sup>2</sup> ) |

プライマー、仕上げ用塗料の標準使用量は0.3kg/m<sup>2</sup>とする。

3. 出来形管理

- (1) 吹付け完了後の膜厚さ管理は、防水塗膜の接着部両端の箇所で針入式塗膜測定器を用いて行うこととする。
- (2) 測定頻度は、接続部ごとに側面部と頂版部を各1箇所ずつとし、塗膜測定表にとりまとめる。また、測定状況の代表写真を提出するものとする。



第6節 一般舗装工

3-2-6-1 一般事項

- 6. 歩道規格値—基準密度の90%を10回に1回以上の確率で下がってはならない。
- 7. ゴム入りアスファルトで、プラント混合用SBRラテックスを使用する場合はアスファルト量に対してゴムの混入量は固形分で4%とする。再生合材でゴム入りアスファルトを使用する場合は、プラントミックスを原則とする。
- 8. 改築工事におけるオーバーレイのレベリング層は、現地測量後に監督職員と協議すること。

9. アスファルト安定処理において、石粉を加えない場合の混合物は、次式で求めた残留安定度が75%以上でなければならない。

$$\text{残留安定度 (\%)} = \{ (60^\circ\text{C} \text{ 48時間水浸後の安定度}) / (\text{安定度}) \} \times 100$$

10. 受注者は、混合物納入者から提出される「アスファルト混合物納入書」に基づき、確認を行うものとする。

11. 薄層舗装の管理は、下記(1)～(3)によるものとする。

- (1) 施工管理基準のうち、厚さ及び平坦性の管理については適用除外とする。
- (2) 合材t数の検収は、プラント計量自記記録及び現場搬入トラック伝票により行うものとする。
- (3) 現場と合材搬入の照合するために、施工日毎施工面積とプラント計量自記記録及び現場搬入トラック伝票を監督職員に提出するものとする。

12. アスファルト混合物の室内配合試験及び現場配合試験を行う場合は、事前にその予定月日を監督職員に報告するものとする。

- (1) 報告を必要とする月日
  - 1) 各合材種別の室内配合完了予定月日
  - 2) 各合材種別毎の現場配合予定月日

### 3-2-6-5 舗装準備工

#### 4. 舗装切断

- (1) 舗装切断作業に伴い、切断機械から発生する排水については、排水吸引機能を有する切断機械等により回収するものとする。
- (2) 回収された排水については、関係機関等と協議の上、適正に処理するものとし、必要と認められる経費については、監督職員と協議するものとする。
- (3) 「適正に処理」とは、「廃棄物処理及び清掃に関する法律」に基づき、産業廃棄物の排出事業者（請負業者）が産業廃棄物の処理を委託する際、適正処理のために必要な廃棄物情報（成分性状等）を処理業者に提供することが必要である。
- (4) なお、受注者は、排水の処理に係る産業廃棄物管理票（マニフェスト）について、監督職員から請求があった場合は、提示しなければならない。

#### 5. 路面ヒータの使用

- (1) 加熱アスファルト混合物の舗設に際し、路面ヒータによる乾燥作業等が必要となる場合は、監督職員とあらかじめ協議するものとする。
- (2) 路面ヒータの標準的な適用条件は以下のとおりとする。
  - 1) 舗設時の気温が5℃以下であること。
  - 2) 舗設に関わる「路面の乾燥」、「タックコート、プライムコートの加熱養生」であること。
  - 3) 「路面の乾燥」は、機械・人力などによる除雪・滞水除去を前提とする。
  - 4) 舗設中の降雨・降雪の乾燥を目的とするものではないため、その場合は速やか

に舗設作業を中止すること。

- (3) 上記により、路面ヒータの使用が必要となる場合は、施工計画書を作成の上、監督職員とあらかじめ協議するものとする。
- (4) 路面ヒータの作業時間・状況については、以下の資料を作成し監督職員に提出すること。
- 1) 作業日報（作業月日、舗設時の外気温、天候、使用機種、加熱幅及び作業種別（乾燥・養生）毎の作業時間）
  - 2) 作業写真（実施日毎、作業種別毎に着手前、施工状況、完了時を撮影すること。なお、提出頻度は3回に1回程度とする。）
  - 3) 提出様式については、監督職員と打合せすること。

### 3-2-6-7 アスファルト舗装工

1. 受注者は、下層路盤の施工において以下の各規定に従わなければならない。
  - (3) 既設路盤上に、厚さ 15cm 以下の補足材料（補充路盤材）を施工する場合は、事前に路盤の全面をスカリファイヤー等で 3cm 以上かき起こした後に補足材料の搬入、敷均し、転圧を行うものとする。
4. 受注者は、路盤において加熱アスファルト安定処理を行う場合に、以下の各規定によらなければならない。
  - (21) 骨材の粒度は次表を標準とする。

表 骨材の標準粒度

| 混合物種類<br>標準仕上厚 |       | 加熱アスファルト安定処理 |        |
|----------------|-------|--------------|--------|
|                |       | 5~6cm        | 9cm    |
| 通過質量百分率        | 53mm  |              | 100    |
|                | 37.5  | 100          | 95~100 |
|                | 31.5  | 95~100       | -      |
|                | 26.5  | 65~90        |        |
|                | 13.2  | 45~75        |        |
|                | 2.36  | 20~50        |        |
|                | 75 μm | 0~7          |        |

(注) 最大粒径 40 mm の場合は材料分離の有無を確認しておくものとする。

### (22) 計量自記記録装置

#### 1) 一般

バッチ式プラントには次に示す構造の計量自記記録装置を備えなければならない。

#### 2) 自記記録装置の構造

- ① 計量記録装置は、印字式のものであり、かつ、作表（横打ち）方式のものでなければならない。
- ② 印字項目は、注文者記号（開発局…K）、バッチNo.、骨材の累積、各ビン計量値、石粉計量値、アスファルト計量値、混合時刻、次表に示す合材種別番号、日付とし、各々横打ちで1バッチについて1行に記録されるものでなけ

ればならない。

ただし、注文者記号、合材種別番号、日付については、作業日、合材種別ごとに、継続して行われる最初のバッチに記録されるものでもよいが、他の項は各バッチごとに記録されなければならない。

また、骨材累積各ビン計量値について、アスファルト安定処理にあつては、2.5 mmふるいは直近のビンまでの累積計量値及び骨材累積最終ビン計量値を記録するのみでもよいものとする。

| 種類 | アス処理 | 粗粒<br>アスコン | 細粒<br>ギャップ<br>アスコン | 密粒<br>ギャップ<br>アスコン | 歩道細粒<br>アスコン | 細粒<br>アスコン | アスモル |
|----|------|------------|--------------------|--------------------|--------------|------------|------|
| 番号 | 1    | 2          | 3                  | 4                  | 5            | 6          | 7    |

③ 継続して同一配合の合材が生産される場合は、作業日ごとに、その最終バッチ後に、骨材累積最終ビン計量値、石粉計量値、アスファルト計量値の各々について材料別に集計し、印字する機構を有するものでなければならない。

ただし、一日のうち、同一注文者による同一配合の合材生産作業が中断される場合、中断前の材料集計値と、再開後の材料集計値が各々印字されるものであり、中断前と再開後の材料集計値が加算されなくともよいものとする。

④ 前項の材料集計値は1電源の切断、又は停電等があつても、集計用記憶回路の記憶が解除されることなく、所定の材料集計値が記録されるものでなければならない。

⑤ 作業記憶データに印字される最小数値は、計量器最大ひょう量の1/200以下でなければならない。

3) 混合作業は(6)～(8)によるほか、下記の事項によらなければならない。

① 印字記憶結果に異常値を発見した場合は、直ちにその原因をもとめて、異常値が生じないよう対策を講じなければならない。

② 計量された値が正しく印字されるよう計量記録装置の点検、調整を行われなければならない。

③ 作業記録データは、1部を監督職員に提出しなければならない。なお、データは、コピーしたものでよいものとする。

4) 連続式プラント連続式プラントは、バッチ式プラントの2)～3)のほか次の各号のものを有するものでなければならない。

① 粒度調整装置 ② 同調装置 ③ ミキサ

ミキサは、二軸式バグミル型の連続式ミキサで、均一な所定の混合物を生産するものでなければならない。

## 7. 密粒度アスコン (13F)

- (1) 密粒度アスコン（13F）及び再生密粒度アスコン（13F）の配合設計にあたっては下記事項及び本項、舗装再生便覧の規定によるものとする。
- (2) 対象混合物は、密粒度アスコン（13F）及び再生密粒度アスコン（13F）（再生骨材混合率 20～50%）とする。
- (3) 密粒度アスコン（13F）及び再生密粒度アスコン（13F）は、下表の粒度範囲と目標粒度を標準とする。

表 密粒度アスコン 13F、再生密粒度アスコン 13F の粒度範囲

|           |        | 密粒度アスコン 13F・再生密粒度アスコン 13F           |      |
|-----------|--------|-------------------------------------|------|
| フルイ目      |        | 粒度範囲                                | 目標粒度 |
| 通過重量百分率   | 19 mm  | 100                                 | 100  |
|           | 13.2mm | 95～100                              | 97.5 |
|           | 4.75mm | 52～72                               | 62   |
|           | 2.36mm | 40～60                               | 50   |
|           | 600 μm | 25～45                               | 35   |
|           | 300 μm | 16～33                               | 24   |
|           | 150 μm | 8～21                                | 14.5 |
|           | 75 μm  | 6～11                                | 8.5  |
| 設計アスファルト量 |        | 共通範囲の中央値<br>(概ね 5.5～6.3%程度を目標)      |      |
| F/A       |        | 1.7 程度<br>(再生混合物の場合は F/A の値にこだわらない) |      |

設計アスファルト量は、すべての基準値を満足するアスファルト量の範囲（共通範囲）の中央値とし、概ね 5.5～6.3%を目標とするが 5.5%未満となる場合には積雪寒冷地における耐久性確保の観点から、再検討を行うこと。

- (4) 本項及び関連図書類に記載されていない事項については、監督職員と協議するものとする。

## 8. 改質Ⅱ型アスファルト舗装

### (1) 標準粒度

表 細密粒度ギャップアスコン（13F55）目標粒度

|           |        | 細密粒度ギャップアスコン 13F55          |      |
|-----------|--------|-----------------------------|------|
| フルイ目      |        | 粒度範囲                        | 目標粒度 |
| 通過重量百分率   | 19 mm  | 100                         | 100  |
|           | 13.2mm | 95～100                      | 97   |
|           | 4.75mm | 52～72                       | 62   |
|           | 2.36mm | 35～55                       | 45   |
|           | 600 μm | 32～50                       | 41   |
|           | 300 μm | 20～40                       | 30   |
|           | 150 μm | 10～25                       | 18   |
|           | 75 μm  | 8～13                        | 10   |
| 設計アスファルト量 |        | 共通範囲の中央値<br>(概ね 6.0～6.3%程度) |      |
| F/A       |        | 1.7 程度                      |      |

### (2) 配合設計

#### ① マーシャル試験基準値

表 マーシャル安定度試験基準値

| 混合物の種類                      | 細密粒度ギャップアスコン 13F55 |
|-----------------------------|--------------------|
| 突き固め回数 (回)                  | 75                 |
| 空隙率 (%)                     | 3~5                |
| 飽和度 (%)                     | 75~85              |
| 安定度 {KN(kgf)}               | 7.35 (750) 以上      |
| フロー値 (1/100cm)              | 20~40              |
| 安定度/フロー {KN/フロー値(kgf/フロー値)} | 0.25 (25) 以上       |

②設計アスファルト量

- i) 設計アスファルト量はマーシャル試験を行い全ての基準値を満足するアスファルト量の範囲（共通範囲）の中央値とする。
- ii) アスファルト量共通範囲の中央値が、標準アスファルト量の±0.3%以内を満足しない場合は配合設計の見直し等を行う。

③ホイールトラッキング試験

- i) 室内供試体作成で、DS>1,500を確認する。
- ii) DSが5,000回/mm以上となる場合、混合物の種類によってはひびわれの発生しやすいものもあるので、曲げ試験や繰り返し曲げ試験等によりひびわれ抵抗性も併せて検討する。
- iii) 所要DSが得られない場合は、粒度分布において2.36mmふるい通過量を減らし下限値へ近づける。同時に75μmふるい通過量を減らす。更に、使用するバインダを再検討する。この場合、バインダの種類によって最適アスファルト量の値が変わる場合があるので注意を要する。

④すりへり抵抗性

すりへり抵抗性についてはラベリング試験を行って検討することとするが、既往の資料がある場合は、これを用いて良い。

**3-2-6-12 コンクリート舗装工**

- 4. 受注者は、路盤において加熱アスファルト安定処理を行う場合に、以下の各規定に従わなければならない。

(25) 骨材の粒度は次表を標準とする。

表 骨材の標準粒度

| 混合物種類   |      | 加熱アスファルト安定処理 |        |
|---------|------|--------------|--------|
|         |      | 標準仕上厚        | 5~6cm  |
| 通過質量百分率 | 53mm |              | 100    |
|         | 37.5 | 100          | 95~100 |
|         | 31.5 | 95~100       | -      |
|         | 26.5 | 65~90        |        |
|         | 13.2 | 45~75        |        |
|         | 2.36 | 20~50        |        |
|         | 75μm | 0~7          |        |

(26) 計量自記記録装置

- 1) 一般



バッチ式プラントには次に示す構造の計量自記記録装置を備えなければならない。

## 2) 自記記録装置の構造

- ① 計量記録装置は、印字式のものであり、かつ、作表（横打ち）方式のものでなければならない。
- ② 印字項目は、注文者記号（開発局…K）、バッチNo、骨材の累積、各ビン計量値、石粉計量値、アスファルト計量値、混合時刻、次表に示す合材種別番号、日付とし、各々横打ちで1バッチについて1行に記録されるものでなければならない。

ただし、注文者記号、合材種別番号、日付については、作業日、合材種別ごとに、継続して行われる最初のバッチに記録されるものでもよいが、他の項は各バッチごとに記録されなければならない。

また、骨材累積各ビン計量値について、アスファルト安定処理にあつては、2.5 mmふるいは直近のビンまでの累積計量値及び骨材累積最終ビン計量値を記録するのみでもよいものとする。

| 種 類 | アス処理 | 粗 粒<br>アスコン | 細 粒<br>ギャップ<br>アスコン | 密 粒<br>ギャップ<br>アスコン | 歩道細粒<br>アスコン | 細 粒<br>アスコン | アスモル |
|-----|------|-------------|---------------------|---------------------|--------------|-------------|------|
| 番 号 | 1    | 2           | 3                   | 4                   | 5            | 6           | 7    |

- ③ 継続して同一配合の合材が生産される場合は、作業日ごとに、その最終バッチ後に、骨材累積最終ビン計量値、石粉計量値、アスファルト計量値の各々について材料別に集計し、印字する機構を有するものでなければならない。

ただし、一日のうち、同一注文者による同一配合の合材生産作業が中断される場合、中断前の材料集計値と、再開後の材料集計値が各々印字されるものであり、中断前と再開後の材料集計値が加算されなくともよいものとする。

- ④ 前項の材料集計値は、電源の切断、又は停電等があつても、集計用記憶回路の記憶が解除されることなく、所定の材料集計値が記録されるものでなければならない。
- ⑤ 作業記憶データに印字される最小数値は、計量器最大ひょう量の1/200以下でなければならない。

## 3) 混合作業は（6）～（8）によるほか、下記の事項によらなければならない。

- ① 印字記憶結果に異常値を発見した場合は、直ちにその原因をもとめて、異常値が生じないよう対策を講じなければならない。
- ② 計量された値が正しく印字されるよう計量記録装置の点検、調整を行われなければならない。

- ③ 作業記録データは、1部を監督職員に提出しなければならない。なお、データは、コピーしたものでよいものとする。

4) 連続式プラント

連続式プラントは、バッチ式プラントの2)～3)のほか次の各号のものを有するものでなければならない。

- ① 粒度調整装置 ② 同調装置 ③ ミキサ

ミキサは、二軸式バグミル型の連続式ミキサで、均一な所定の混合物を生産しうるものでなければならない。

16. 一般

- (1) 工事開始前に、コンクリートの配合を定めるための試験を行って示方配合を決定し、監督職員の確認を得なければならない。  
 (2) コンクリート中の塩化物含有量の限度は、第2編 1-2-7-1によるものとする。  
 (3) コンクリートは、AEコンクリートを用いることを原則とする。

17. 強度

コンクリート版のコンクリートの強度は、材令28日においてJIS A 1106（コンクリートの曲げ強度試験方法）によって求めた曲げ強度で4.5N/mm<sup>2</sup>とする。

3-2-6-14 **ブロック舗装工**

7. インターロッキングブロックの規格は次表のとおりとし、受注者はこれを証明する試験成績表を監督職員に提出しなければならない。

インターロッキングブロックの品質規格

|    | 種類                      | 記号 | 曲げ強度          | 透水係数                           |
|----|-------------------------|----|---------------|--------------------------------|
| 強度 | 普通インターロッキングブロック         | 1  | 5.0MPa以上      | 1×10 <sup>-2</sup><br>cm/sec以上 |
|    |                         | 2  | 3.0MPa以上      |                                |
|    | 透水性インターロッキングブロック        | 1  | 5.0MPa以上      |                                |
|    |                         | 2  | 3.0MPa以上      |                                |
|    | 植生用インターロッキングブロック        |    | 4.0MPa以上      |                                |
| 厚さ | 普通、植生用インターロッキングブロック     |    | ±2.5mm以内      |                                |
|    | 透水性インターロッキングブロック        |    | -1.0～+4.0mm以内 |                                |
| 寸法 | 普通、透水性、植生用インターロッキングブロック |    | ±2.5mm以内      |                                |

[注1] 1：車道、駐車場（大型車主体）および歩道の車両乗り入れ部（大型車主体）

2：歩行者系道路、駐車場（乗用車主体）および歩道の車両乗り入れ部（乗用車主体）

[注2] インターロッキングブロックの形状、その他により曲げ強度試験ができない場合は、コアによる圧縮強度試験を行う。規格値は、曲げ強度5.0MPa以上のものは圧縮強度32.0MPa以上、曲げ強度3.0MPa以上のものは圧縮強度17.0MPa以上とする。

8. 出来形管理は、下記に示す項目と頻度によって行うこと。

ただし、小規模工事や歩道の車両乗り入れ部の特殊箇所については、省略することができる。

| 工 種                  |       | 項 目            | 標 準 的 な<br>管 理 の 限 界 | 頻 度              |
|----------------------|-------|----------------|----------------------|------------------|
| インターロッキング<br>ブロック舗装工 | 歩道・広場 | 幅              | -25 mm               | 20mごと            |
|                      | 表層工   | 隣接するブロックどうしの段差 | 3 mm                 | 目視により異状が認められるところ |

9. インターロッキング用不織布及び防草シートの規格は、下記のとおりとする。

(1) インターロッキング用不織布は、下記の規格を満足するものとする。

| 項 目  | 規 格 値                        |
|------|------------------------------|
| 引張強度 | 乾燥時 100N/5cm                 |
| 透水係数 | $1 \times 10^{-2}$ cm/sec 以上 |
| 重 量  | 60 g/m <sup>2</sup> 以上       |

[注] 試験方法は、JIS L 1085 及び JIS A 1218 による。

(2) 路肩表面処理カ所に使用する防草シートは不織布 (t=0.5mm 以上) とし、その品質規格は下記のとおりとする。

| 項 目     | 縦          | 横          |
|---------|------------|------------|
| 引 張 強 度 | 200N/5cm以上 | 100N/5cm以上 |
| 伸 び 率   | 10%以上      |            |
| 引 裂 強 度 | 50N以上      |            |

[注] 試験方法は、JIS L 1908 及び JIS L 1096 による。

## 第 10 節 仮設工

### 3-2-10-12 残土受入れ施設工

3. 受注者は、コンクリートブロック、プレキャストL型擁壁、プレキャスト逆T型擁壁を仮置きする場合で、設計図書の設定がない場合には、監督職員と協議しなければならない。

## 第 12 節 工場製作工（共通）

### 3-2-12-7 橋梁用防護柵製作工

4. 塗装仕上りのみの場合

塗装仕上りのみの場合、第 3 編 1-2-11-2-11 工場塗装工及び第 10 編第 4 章第 6 節 橋梁現場塗装工の関連規定による。

## 第 14 節 法面工（共通）

### 3-2-14-2 植生工

19. 播種後、種子の流失を防止するとともに地中の水分を保持するため、すみやか

に表面に乳剤などを散布して保護しなければならない。

20. 客土吹付工および植生基材吹付工（土砂系）に用いる客土の品質基準は下記のとおりとし、搬入前に土壌検査結果を監督職員に提出し承諾を得なければならない。

| 項 目                       | 基 準  |
|---------------------------|--|
| 土性                        | 砂壤土、壤土   |
| 粒度分布                      | 粘土含量 0～15%<br>砂含量 40～85%<br>シルト含量 0～45%<br>礫（径 2～20mm） 50%以下 |
| 構造                        | ある程度団粒構造が認められるもの   |
| 透水係数                      | $10^{-5}$ m/s 以上   |
| 有効水分                      | 80 リットル/m <sup>3</sup> 以上                                    |
| 土壌酸度（pH：H <sub>2</sub> O） | pH5.5～7.0 程度   |
| 腐植含量                      | 30g/kg 以上  |
| 塩基置換容量                    | 6cmol (+)/kg 以上  |
| リン酸吸収係数                   | 15,000mg/kg 以下   |
| その他                       | 雑草・石礫のほか植物の生育に有害な物質を含んでいないこと                                 |

## 第 15 節 擁壁工（共通）

### 3-2-15-3 補強土壁工

16. ジオテキスタイルを補強土壁に使用する場合は、公的機関から発行された技術審査証明書のうち、関係部分の写しを監督職員に提出すること。
17. 上記によらない場合は、技術審査証明と同等以上の品質を有することを証明する資料を添付し、監督職員の承諾を得ること。なお、試験・調査内容は、下表を参考とする。

表 ジオテキスタイル性能確認のための試験・調査内容

| 項              | 目                                      | 試験・調査名            | 主な試験・調査内容                   |
|----------------|--|-------------------|-----------------------------|
| (1)引張強度特性      | 盛土・地盤補強用ジオテキスタイルとして、適切な引張強度特性を有していること。 | 引張試験              | 引張強度特性                      |
| (2)クリープ特性      | 長期にわたり特続する荷重に対して、適切なクリープ特性を有していること。    | クリープ試験            | クリープ特性                      |
| (3)施工時における耐衝撃性 | 通常の施工時において十分な耐衝撃性を有していること。             | 耐衝撃性試験            | 外観判定、強度保持率                  |
| (4)耐久性         | 盛土・地盤補強材として十分な耐候性、耐薬品性を有していること。        | a)耐候性試験           | 外観判定、強度保持率                  |
|                |  | b)耐薬品性試験          | 外観判定、強度保持率                  |
| (5)土との摩擦特性     | 通常の土に対して、十分な摩擦特性を有していること。              | 土中引抜試験<br>一面せん断試験 | 引抜変位-荷重特性<br>垂直応力-最大せん断応力特性 |

[注] 試験法、(財) 土木研究センター「ジオテキスタイルを用いた補強土の設計・施工マニュアル」による。

18. 各補強土壁工法（帯鋼、アンカー、ジオテキスタイル）の1層の仕上がり厚さは、路体箇所では30cm以下、路床箇所では20cm以下を標準とし、現場密度は、道路・河川工事仕様書の品質管理基準による。また、現場密度の測定箇所は、壁面から2m程度の位置を標準とする。

19. 各補強土壁工法（帯鋼、アンカー、ジオテキスタイル）の盛土試験については、土の三軸圧縮試験を必須項目とする。また、土質別の試験方法は、下表を参考とすること。

表 土質別の三軸試験方法

|       | 土 質 試 験                                 | 土 質 定 数                            |
|-------|---|------------------------------------|
| 砂 質 土 | 圧密排水三軸圧縮試験<br>CD 試験                     | $\phi_d$<br>$C_d$                  |
| 粘 性 土 | 圧密非排水三軸圧縮試験<br>CU 試験 $\overline{CU}$ 試験 | $\phi_{cu}, C_{cu}$<br>$\phi', C'$ |

20. 盛土試験の結果については、監督職員に提出し、監督職員の指示があるまで施工してはならない。

21. 盛土が冬期施工になる場合は、冬期に関わる施工計画書を提出し、監督職員の承諾を得るものとする。

## 第17節 植栽維持工

### 3-2-17-3 樹木・芝生管理工

28. 病害虫の防除法については、北海道の道路緑化指針（案）改訂検討会「北海道の道路緑化指針（案）」によるものとする。

29. 受注者は、雪害・寒害（潮風害）対策の実施に先立ち、状況及び原因を調査し対策方法について監督職員と協議して行わなければならない。
30. 雪害・寒害（潮風害）対策に使用する材料の規格、寸法等は、設計図書によるものとする。
31. 雪害・寒害（潮風害）の対策方法については、北海道の道路緑化指針（案）改訂検討会「北海道の道路緑化指針（案）」によるものとする。

## 第6編 河川編

### 第1章 築堤・護岸

#### 第7節 法覆護岸工

##### 6-1-7-11 植生工

###### 2. 芝付工

###### (1) 地ごしらえ

- 1) 下地を指定の深さに耕し、土塊を砕き、雑草、ゴミ、がれき等のきょう雑物を除去し客土する場合は、良土を指定の厚さに敷きならして整地する。
- 2) 地盤に勾配のない場合には、水勾配をとりながら不陸整正するものとする。
- 3) 盛土のり面及び平場には芝の生育に適した土を所定の層厚に敷き、十分締固めて仕上げなければならない。

###### (2) 張芝工

- 1) 張芝工は、土羽面及び整地面に芝を敷き並べ、転圧を行い密着させるものとする。
- 2) 張芝にロール芝を使用する場合は、長さ90cm以上、幅30cm以上厚さ3cm程度の芝とし、芝串は1㎡当り20本程度を標準とする。また、張芝にブロック芝を使用する場合には、長さ30cm、幅20cm厚さ3cm程度の芝とし、芝串は1㎡当り30本程度打ち込むことを標準とする。(但し、張芝に芝串を必要としない場合は除く)

###### (3) 筋芝工

- 1) 筋芝を施工する時は、所定の厚さの層となるように締固め土羽打ちを行い、表面を平らに仕上げたのち、芝の面を下面にし連続して敷きならべ、芝の小口をのり面にあらわして、上の土を置き、これを繰り返して所定の高さに仕上げなければならない。
- 2) 筋芝は、長さ30cm、幅15cm、厚さ3cm程度の芝として、ロール芝の場合は長さ90cm以上を標準とする。間隔は、のり面に沿って30cmを標準とし、割り付け間隔に端数を生じた場合は、再下列で調整するものとする。また、のり肩には耳芝を施すものとする。

###### (4) 耳芝工

耳芝工は張芝に準じて1列に植込むものとする。植付面は幾分内側に傾斜させて整地し、芝の幅10cmの部分は覆土し、かつ、芝の外側根部を表さないよう施工しなければならない。芝の大きさは、長さ30cm幅15cm、厚さ3cm程度とし、ロール芝の場合は長さ90cm以上を標準とし、芝串は1m当り4本程度打込み固定するものとする。

(5) 積芝工

積芝は芝の面を下面として順次所定の高さまで積上げるものとする。芝の大きさは、幅 30 cm、厚さ 3cm 程度のものを標準とし、積芝工ののりこう配に合わせて小口側面が表面に出るようにそろえて積み上げるものとする。

3. 種子散布工

(1) 一般

- 1) あらかじめ、施工箇所の土質について、土壌硬度、pH などを測定し測定結果を監督職員に提出するものとする。
- 2) 材料の種類、品質、配合については、設計図書に示すものとする。
- 3) 肥料は、高度化成肥料を使用するのを原則とし、窒素、リン酸、加里の 3 成分の配合については、あらかじめ土壌の肥よく度を考慮して決定しなければならない。なお、窒素成分については、種子への影響を考慮して決定するものとする。
- 4) 施工後に養生が必要な場合は、散水等について養生しなければならない。また、養生剤を吹付ける場合は種子吹付面の浮き水等を考慮して行うものとする。

(2) 種子散布工

- 1) 土は種子の生育に有害な雑物、有機不純物を含まない粘土質のものとし、使用する土はあらかじめふるいにかけて、石礫土塊等を取り除かなければならない。
- 2) 吹付面の浮上、その他の雑物は取り除き、はなはだしい凹凸は整正しなければならない。
- 3) 吹付け前、法面が乾燥している場合は、法面に徐々に散水を行い又、吹付後乾燥する場合は散水養生を行わなければならない。
- 4) 吹付けにあたっては、一様の厚さになるようにしなければならない。
- 5) 吹付距離及びピノズルの角度は、吹付面の硬軟に応じて調節し、吹付面を荒らさないように注意しなければならない。
- 6) まきむらのある箇所、発芽または生育状況の不良箇所は、受注者の責任において補充吹付け、まき付けを行い良好な状態にしなければならない。
- 7) 吹付け播種は、ファイバー、土、肥料、種子、水などを混合して吹付けるものとする。

4. 播種工

播種にあたっては、のり面の直角方向に深さ 3cm 程度かき起し、種子が均一にむらのないようにまき付け、衣土で埋め、土羽板で打ち固めなければならない。

植栽工

5. 樹木の植栽時期

地域および樹種により気象条件等を勘案して、最適期に施工する。やむを得ず



適期以外に施工しなければならない時は、監督職員と協議して、下記の点に注意して施工しなければならない。

- (1) 掘取りから植付けまでの工程を迅速に行い、根の乾燥を避ける。
- (2) 乾寒風による蒸散抑制のための剪定、蒸散抑制剤散布、冬期の霜害、凍害を防ぐための幹巻き、根元へのマルチング、寒さや霜による浮根や傾斜を防ぐための根元の踏み固め、支柱の強化、夏期では葉をすぐったり、発根促進剤の使用を監督職員と協議のうえ行わなければならない。

## 6. 移植

### (1) 根回し

- 1) 根回しに先立って監督職員の指示を従い対象樹木を確認しなければならない。
- 2) 根回しは、樹種及び移植予定時期を十分考慮し、一部の太根は切断せず、形成層の環状はく皮を行う。
- 3) 根回しに際しては、樹種の特性に依じて枝の切りすかし、摘葉等の他、必要に応じ支柱の取り付けを行う。

### (2) 掘取り

- 1) 樹木の掘取りに先立ち、必要に応じて、仮支柱を取付け、時期及び地質、樹種、樹木の生育の状態等を考慮して適度に枝葉を切り詰めまたは切りすかし、摘葉等を行うこと。
  - 2) 大きな根は鉢よりもやや長めにのこぎりで引き、切口は、こも等で十分養生し、また、細根の密生している箇所は、なるべく残して傷をつけないように巻き込まなければならない。
  - 3) 鉢型は、側面垂直とし、側根がなくなってから、根底にむかって、丸味をつけて、掘り下げなければならない。
  - 4) 鉢巻きは、わら縄、こも等を用いて、土が脱落しないように巻かなければならない。
  - 5) 活着をよくするため、蒸散抑制または発根促進剤を用いる場合は、使用剤及び使用方法について監督職員の承諾を得なければならない。
  - 6) 掘取り後、直ちに埋戻し、後片付けを行わなければならない。
- (3) 運搬運搬にあたっては樹木に損傷を与えないように十分養生するものとし、必要に応じて鉢くずれ、乾燥を防止するため、わら、ぬれこも等で巻き込まなければならない。

### (4) 植付

- 1) 移植樹木の掘取り、運搬及び植付けは、原則として、同日中に完了するものとし、やむを得ず同日中に完了しない場合は植栽工の保護養生に準じて入念に養生するものとする。
- 2) 移植先の植付けについては植栽工の植付けに準ずる。

## 7. 支柱

- (1) 支柱は、設計図書により樹木及び植栽地に適したものとする。
- (2) 丸太は、規定通り打込み、接合部は釘打ちのうえ、鉄線にて堅固に結束する。
- (3) 丸太と樹幹の結束部分は、杉皮（又は人口品）を巻き、シュロ縄にて結束する。
- (4) 結束は、鉄線、シュロ縄とも動かないように堅固にするとともに、結束部を見ればよく危険のないようにすうものとする。
- (5) 晒竹を使用する場合は、先端を節止めとし、結束部は鋸目を入れ、交差部は鉄線掛けとする。
- (6) 添柱を使用する場合は、所定の材料に樹幹をまっすぐ正しく取付けるものとする。
- (7) ハッ掛、布掛の控木組方は、周囲の条件を考慮して適正な角度で見ればよく堅固に取り付けるものとする。
- (8) 控木は、ずれを生じないように埋込み、必要に応じて根止杭を打込み鉄線にて結束するものとする。
- (9) 控木は、樹幹、主枝及びその他丸太（竹）と交差する部位の2箇所以上で結束すること。
- (10) ワイヤ支柱を使用する場合は、設計図書によるものとする。

## 8. 剪定・整枝

- (1) 樹木の剪定、整枝は各樹種の特性及び道路付属物（信号機、標識等）や、建物、架空線、道路利用者等を考慮し、監督職員と協議のうえ行わなければならない。
- (2) 剪定、整枝した枝は、交通に支障のないよう、すみやかに処理しなければならない。
- (3) 剪定、整枝の時期は、各樹種の特性を生かすよう適期に行わなければならない。

## 9. 施肥

- (1) 植栽後の施肥については、植栽地の土壌分析や植栽木の生育状況を調査し監督職員と協議して適切に行わなければならない。
- (2) 施肥の時期、施肥量、施肥の方法は、植栽工に準じて行うものとする。
- (3) 法面植生工の追肥は、下記に従って行うものとする。
  - 1) 施肥する肥料は、特記仕様書によるものとし、種類、成分については監督職員の承諾を得る。
  - 2) 施肥1回当たり使用量が多すぎないように注意する。
  - 3) 切盛土斜面の場合、残留量の多いものはさけ、速攻性の肥料を使用する。
- (4) 施肥後の肥料残材、空袋は付近の環境に悪影響を与えないように処理するも

のとする。

#### 10. 病虫害・獣害防除

- (1) 実施に先立ち、状況を調査し防除法（使用薬剤及び使用方法）について監督職員の承諾を得なければならない。又、薬剤の取扱における「防除届」（農薬取締りに基づく）を行うものとする。
- (2) 実施予定日、天候の予想、周辺居住者及び通行車両への通知の方法等について監督職員と協議しなければならない。
- (3) 病虫害防除は、病虫害の習性、生態に合った処置を適期に行わなければならない。
- (4) 獣害防除の時期は積雪前に実施しなければならない。
- (5) 病虫害及び獣害の防除法については、北海道開発局「北海道の道路緑化指針（案）」及び北海道開発局「道路吹雪対策マニュアル防雪林編」を参考とする。

#### 11. 雪害・寒害（潮風害）対策

- (1) 雪害、寒害（潮風害）対策は、事前に原因を調査し対策方法を監督職員と協議して行わなければならない。
- (2) 雪害、寒害（潮風害）対策方法に使用する材料の規格、寸法等は設計図書に定めるものとする。

#### 12. 枯損木の判定

- (1) 枯死又は形姿不良（枯枝が樹冠部のおおむね 2/3 以上となった場合又は、通直な主幹をもつ樹木については、樹高のおおむね 1/3 以上の主幹が枯れた場合をいい、確実に同様の状態となる想定されるものを含む）を枯損木と判定する。
- (2) 樹木枯損の判定基準は、北海道開発局「北海道の道路緑化指針（案）」によるものとする。

#### 13. 土壌管理

土壌の管理は、植栽地の環境状況を調査し必要に応じて対策を監督職員と協議して行わなければならない。

#### 14. 灌水・除草

- (1) 灌水及び除草方法は、植栽地の状態により選定し監督職員と協議して行わなければならない。
- (2) 灌水は、気象状況を把握して早朝や夕刻に行い、日中はなるべくさけて樹木の根もとに十分浸透するように水を与えなければならない。
- (3) 除草は、なるべく初期除草を行うものとし、設計図書に定める処置をするものとする。

**6-1-7-14 コンクリートブロック連節工**

1. コンクリートブロックは、工場製品を原則とする。
2. 連結用鉄線は径 6 mmとし、使用前に所定の連結穴間隔に合わせて、U字型にこしらえ、所定の単床幅よりも鉄線の両端が相当の余長をもつように切断し、なるべく継手を避けるものとする。
3. ブロックの連結について
  - (1) 亜鉛アルミメッキ鋼線材の品質及び規格値は下表によるものとする。

| 試験項目  |        | 規格値                                | 試験方法  | 試験の頻度    |
|-------|--------|------------------------------------|---|----------|
| メッキ工場 | 線径     | 6.0±0.12mm                         | JIS G 3544・JIS G 3547 準拠                      | 5巻線に1回   |
|       | 引張強度   | 690N/mm <sup>2</sup> 以上            | JIS G 3544・JIS G 3547 準拠                      | 5巻線に1回   |
|       | 巻付性    | 線径の2倍の円筒に6回以上巻き付け著しい亀裂及び剥離を生じないこと。 | JIS G 3544・JIS G 3547 準拠                      | 5巻線に1回   |
|       | メッキ成分  | アルミ10%以上<br>亜鉛90%以下                | 原子吸光分析法<br>高周波プラズマ発光分析(ICP)<br>蛍光X線元素分析法のいずれか | 5巻線に1回   |
|       | メッキ付着量 | 300g/m <sup>2</sup> 以上             | JIS G 3544・JIS G 3547 準拠                      | 5巻線に1回   |
| 公的機関  | 線径     | 6.0±0.12mm                         | JIS G 3544・JIS G 3547 準拠                      | 200巻線に1回 |
|       | 引張強度   | 690N/mm <sup>2</sup> 以上            | JIS G 3544・JIS G 3547 準拠                      | 200巻線に1回 |
|       | メッキ成分  | アルミ10%以上<br>亜鉛90%以下                | 原子吸光分析法<br>高周波プラズマ発光分析(ICP)<br>蛍光X線元素分析法のいずれか | 200巻線に1回 |
|       | メッキ付着量 | 300g/m <sup>2</sup> 以上             | JIS H 0401 準拠                                 | 200巻線に1回 |

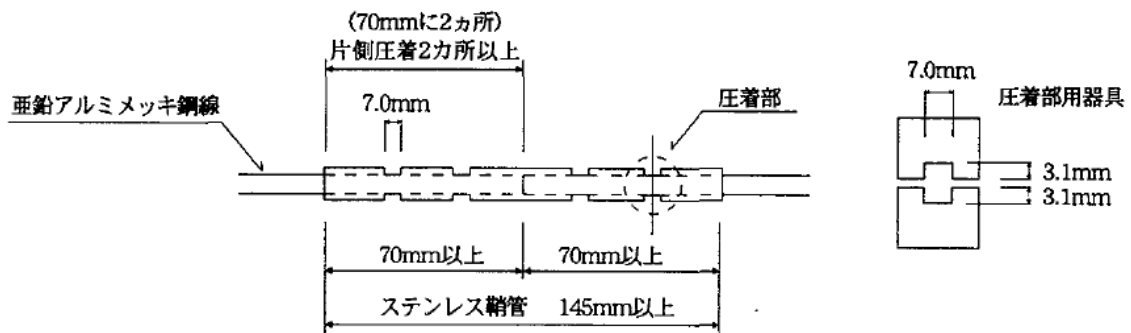
(注)1巻線とは、メッキ工場における製造単位を言い約1tとする。

- (2) 線材については、納入時にメーカーの素材材質証明書並びに製品規格証明書を提出するものとする。

- (3) 線材については、工場単位毎に公的機関における成績証明書を提出すること。
- (4) 品質試験内容については別途立ち入り等による検査を行うことがある。
- (5) 大型連節の場合は1穴2本通しとする。
- (6) 端部における巻き付けについては1.5回以上とする。
- (7) 連節ブロックを撤去する場合は、再利用可能な状態(穴の清掃等)にしておくこと。
- (8) 鋼線は基本的に連結しないことを原則とする。やむを得ない場合は監督職員の承諾を受けた上で、ステンレス鞘管による加圧継手とする。

鞘管の品質及び規格は SUS304、外径 10.5 mm、内径 6.5 mm、L=145 mm以上とする。また、連結部は鋼線と鞘管を圧着させ、引張強度は 19.5KN 以上とする。なお、施工方法及び施工管理等は、施工前に監督職員と十分打ち合わせすること。

加圧方法は下記を標準とすること。これにより難しい場合は、監督職員と協議のこと。



#### 6-1-7-15 間詰工

法枠ブロックの間詰材料は間詰幅が 5cm 以上はコンクリート、5cm 未満はモルタル(配合 1 : 3)とすること。

## 第3章 樋門・樋管

### 第5節 樋門・樋管本体内工

#### 6-3-5-5 矢板工

##### 3. 可撓矢板

可撓矢板とは、樋門及び樋管本体と矢板壁の接続部近辺の変位に追従する矢板をいうものとする。

(1) 可撓矢板は鋼矢板、止水ゴム、取付金具、ボルト類で構成し、仕様については以下の通りとする。

1) 鋼矢板の材質はS Y W 295、ボルト、押え板の材質はS S 400、又は、これと同等以上の品質を有するものとする。

2) ゴム材質

止水ゴムの材質は、クロロブレン合成ゴム（CR）とする。尚、品質規格等については次表の通りとする。

ゴムの品質規格

| 試験項目     | 単位                            | 規格値               | 試験方法                                     |
|----------|-------------------------------|-------------------|--|
| 常態       |                               |                   |  |
| 引張強さ     | MPa<br>{kgf/cm <sup>2</sup> } | 14.7以上<br>{150以上} | JIS K 6251 ダンベル3号                        |
| 伸び       | %                             | 350以上             |  |
| 硬さ       | [目盛]                          | 55~70             | JIS K 6253 タイプA<br>JIS K 6257 70±1℃×96時間 |
| ※老化試験    |                               |                   |  |
| 引張強さの変化率 | %                             | -20以内             |  |
| 伸びの変化率   | %                             | ±40以内             |  |
| 硬さの変化率   | [目盛]                          | 0~+15             |  |

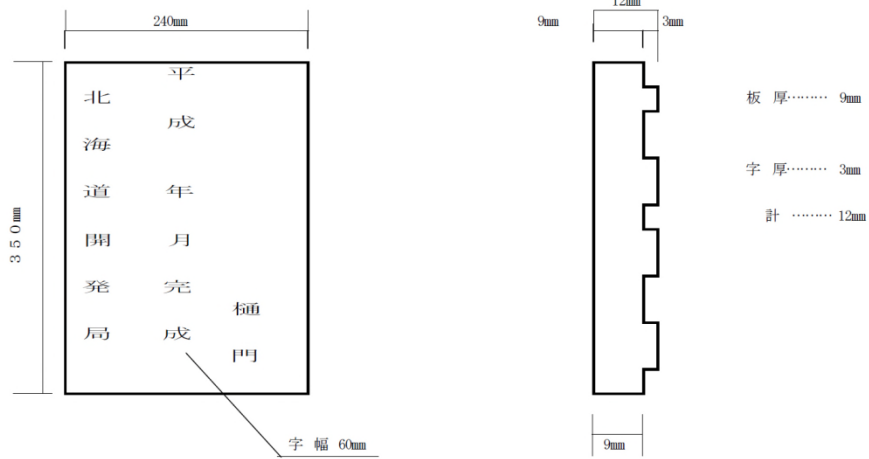
(2) 可撓矢板、打込作業に当たっては、仮固定されている頭部及び先端部を分離しなければならない。また、分離作業が確認出来るよう、写真管理を行うこと。

(3) 受注者は、詳細図、施工図等を監督職員に提出し、承諾を得るものとする。

## 第 8 節 付属物設置工

### 6-3-8-5 銘板工

- 銘板の材質はブロンズを原則とし、寸法及び記載事項は下図のとおりとする。



### 6-3-8-10 樋門管理標識

- 受注者は、材質及び記載事項を下図のとおり作成し設置しなければならない。
- 寸法については、下記を標準とするが、現地条件等これによりがたい場合は、監督職員と協議の上決定すること。



## 第 9 節 観測工

### 6-3-9-1 柔構造樋門動態観測

1. 受注者は、柔構造樋門の施工に伴い動態観測を実施しなければならない。詳細は、付表「柔構造樋門動態観測要領（案）」によるものとする。



## 第 8 章 河川維持

### 第 4 節 除草工

#### 6-8-4-3 施工

##### 1. 作業開始

受注者は、第 1 回刈除草工事開始に当っては、監督職員に連絡し承諾を得た後着手するものとする。

また、2 回刈の実施は工期内工期でかつ、一回刈 1 区画終了した時より 40 日以上経過したのち監督職員の承諾を得て実施するものとする。

##### 2. 除 草

(1) 完成後、1 年目の築堤で特に指定した箇所の堤防除草については、ハンドガイド式除草機械以外の自走式機械を使用してはならない。

また、法面の損傷が著しい場合は、直ちに監督職員に報告し指示を受けなければならない。

(2) 丘陵堤以外の築堤法面及び小段においては、トラクター-モア式の走行は作業上支障のない最小限の範囲とする。

(3) 除草に先立ち、石塊、木の根等の取除きを十分に行わなければならない。

(4) 除草の際には、距離標、測量杭、除草工事用杭等を損傷しないよう見出等を用いるか、あらかじめ杭周辺を除草して杭の保護を行うこと。もし破損した場合は、直ちに監督職員に連絡し指示を受けなければならない。その際の復旧費は受注者の負担とする。

(5) 工事着手前に芝の繁茂状態を調べ、著しく植生が不良な箇所については、築堤測点延長面積等を監督職員にすみやかに報告すること。

##### 3. 出来形確認検査

2 回刈りを行う場合は、1 回刈り終了時に監督職員の出来形確認検査を受けなければならない。また、一区画終了した時、刈取り後一定期間放置する場合にも、監督職員の出来形確認検査を受けることが出来る。

##### 4. 出来形測定

出来形測定は 200m 毎に刈取り実績を精算し、監督職員に報告しなければならない。(横断図は不要)

##### 5. 振動障害の予防対策

肩掛式刈払機を使用する場合は、厚生労働省基発 0710 第 2 号(平成 21 年 7 月 10 日)「チェーンソー以外の振動工具の取り扱い業務に係る振動障害予防対策指針」を適用し振動障害の予防対策を講じなければならない。

#### **6-8-4-4 施工管理**

##### 1. 写真の撮影記録(撮影記録の標準とその要領)

- (1) 撮影の標準については1 km毎とする。
- (2) 撮影の要領については、除草終了時と比較対照できるようにする。ただし、準備工的なものは除くものとする。

##### 2. 測点杭の設置

測点杭を設置する場合には以下の要領で行うものとする。

###### (1) 設置位置～堤外法肩

###### (2) 杭の形状

イ. 地面上 15cm には白ペンキを塗り文字及び測点は黒色にする。

ロ. 工事着手に先立ち既設距離標及び測点杭の位置を確認し見出し杭を立て破損しないようにすること。

ハ. 杭間隔は 200m とする。

ニ. プラス杭は断面急変箇所等必要に応じて設置する。

#### **6-8-4-5 除草後の草の運搬について**

##### 1. 除草後の草の運搬について

堤防除草後の枯れ草等の処分は以下によること。

- (1) 除草後の枯れ草等の運搬を委託する場合は一般廃棄物運搬業についての許可を有するものでなければならない。
- (2) 処分を行う処分場は、一般廃棄物処分業についての許可を有する処理施設でなければならない。

# 第9編 ダム編

## 第1章 コンクリートダム

### 第13節 付属物設置工

#### 9-1-13-1 銘板工

受注者は、関係技術者及び構造物諸元を表示した銘板を設置しなければならない。  
記載事項は図 1-1-1（参考図）を標準とする。材質、大きさ、取付場所は監督職員に協議しなければならない。

#### 関係技術者表示

|                                      |                            |
|--------------------------------------|----------------------------|
| ○○○ダム工事関係技術者                         |                            |
| 発注・監督：国土交通省 北海道開発局                   |                            |
| ○○開発建設部 ○○ダム建設事業所                    |                            |
| 本体設計：△△△コンサルタント(株)                   |                            |
| 管理技術者                                | △△ △△ △△ △△ △△ △△ △△       |
| 照査技術者                                | △△ △△ △△ △△ △△ △△ △△       |
| 本体施工：○○ダム堤体建設●●建設●●建設●●建設特定建設工事共同企業体 |                            |
| 現場代理人                                | ●● ●● ●● ●● ●● ●● ●● ●● ●● |
| 監理技術者                                | ●● ●● ●● ●● ●● ●● ●● ●● ●● |
| 主任技術者                                | ●● ●● ●● ●● ●● ●● ●● ●● ●● |

構造物諸元表示

〇〇ダム

- 工事工期：20〇〇年〇〇月～20〇〇年〇〇月
- ダム形式：重力式コンクリートダム
- 構造諸元
  - 高さ：〇〇m 堤頂長〇〇〇m 堤体積〇〇〇千m<sup>3</sup>
- 設計条件
  - 適用設計基準：河川管理施設等構造令
  - 堤体コンクリート設計基準強度：〇〇kgf/cm<sup>2</sup>
  - 堤体コンクリート単位体積重量：〇〇t/m<sup>3</sup>
  - 基礎岩盤せん断抵抗強度：〇〇kgf/cm<sup>2</sup>
- コンクリート骨材種類
  - 岩種類：玄武岩（原石山）安山岩（河床砂礫）
  - 比重：
  - 吸水率：
- セメント種類：中庸熟ポルトランドセメント
- 混和剤種類：遅延材
- コンクリート配合
 

| 配合種類 | 粗骨材最大寸法 | 単位水量 | セメント量 | 水セメント比 | 粗骨材率 | 粗骨材重量 | 粗骨材材料 |
|------|---------|------|-------|--------|------|-------|-------|
| A    | 〇〇mm    | kg   | kg    | %      | %    | kg    | kg    |
| B    | 〇〇mm    |      |       |        |      |       |       |
| C    | 〇〇mm    |      |       |        |      |       |       |
| D    | 〇〇mm    |      |       |        |      |       |       |
- コンクリート運搬打設工法
  - 運搬方法：ケーブルクレーン ダンプトラック直送
  - 打設方法：柱状ブロック打設工法 RCD工法

国土交通省 北海道開発局

図1-1（参考図）

## 第2章 フィルダム

### 第5節 付属物設置工

#### 9-2-5-1 銘板工

受注者は、関係技術者及び構造物諸元を表示した銘板を設置しなければならない。記載事項は図1-1-1（参考図）を標準とする。材質、大きさ、取付場所は監督職員に協議しなければならない。

#### 関係技術者表示

○○○ダム工事関係技術者

発注・監督：国土交通省 北海道開発局  
 ○○開発建設部 ○○ダム建設事業所

本体設計：△△△コンサルタント(株)

|       |    |    |    |    |    |    |    |
|-------|----|----|----|----|----|----|----|
| 管理技術者 | △△ | △△ | △△ | △△ | △△ | △△ | △△ |
| 照査技術者 | △△ | △△ | △△ | △△ | △△ | △△ | △△ |

本体施工：○○ダム堤体建設●●建設●●建設●●建設特定建設工事共同企業体

|       |    |    |    |    |    |    |    |    |    |
|-------|----|----|----|----|----|----|----|----|----|
| 現場代理人 | ●● | ●● | ●● | ●● | ●● | ●● | ●● | ●● | ●● |
| 監理技術者 | ●● | ●● | ●● | ●● | ●● | ●● | ●● | ●● | ●● |
| 主任技術者 | ●● | ●● | ●● | ●● | ●● | ●● | ●● | ●● | ●● |

#### 構造物諸元表示

○○ダム

- 工事工期：2000年00月～2000年00月
- ダム形式：中央遮水壁型ロックフィルダム
- 構造諸元
  - 高さ：00m 堤頂長000m 堤体積000千m<sup>3</sup>
- 設計条件
  - 適用設計基準：河川管理施設等構造令
  - 堤体材料湿潤密度
 

|     |       |      |
|-----|-------|------|
| コア： | フィルタ： | ロック： |
|-----|-------|------|
  - 堤体材料内部摩擦角
 

|     |       |      |
|-----|-------|------|
| コア： | フィルタ： | ロック： |
|-----|-------|------|
  - 堤体材料透水係数
 

|     |       |      |
|-----|-------|------|
| コア： | フィルタ： | ロック： |
|-----|-------|------|

国土交通省 北海道開発局

図 1-1-1 (参考図)

# 第10編 道路編

## 第1章 道路改良

### 第7節 擁壁工

#### 10-1-7-7 補強土壁工

##### 2. 銘板工

受注者は、補強土壁に構造物諸元を表示した管理表示板を設置しなければならない。

表示板の材質は JIS H 2202(鋳物用銅合金地金)による鋳鉄を使用し、寸法及び記載事項は図 1-1-1 によるものとし、起点側に取り付けることを原則とし、取り付け高さは GL より 1.4m 程度とする。

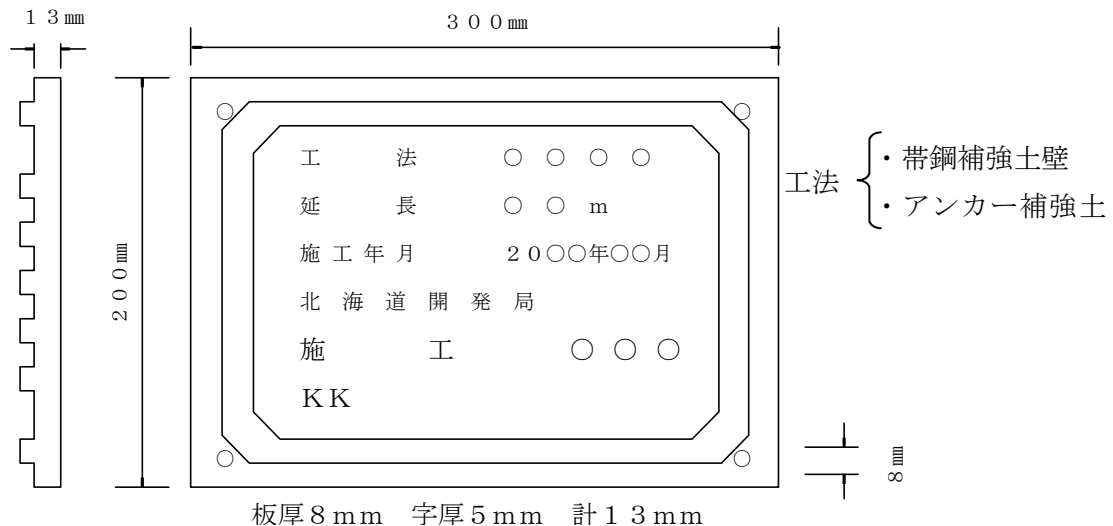


図 1-1

### 第9節 カルバート工

#### 10-1-9-9 コルゲートパイプ工

1. 基床は、砂質土又は砂を原則とし、岩盤又は軟弱地盤の場合は監督職員と協議のうえ施工しなければならない。
2. コルゲートパイプの組立てにあたっては、所定の組立寸法、組立順序に従ってボルトを内面から固く締めつけるものとする。また、埋戻し後もボルトの緊結状態を点検し、ゆるんでいるものがあれば締め直しを行わなければならない。
3. 上げ越しを必要とする場合は監督職員と協議しなければならない。

#### 10-1-9-10 遠心力鉄筋コンクリート管圧入工

1. 著しく圧入困難の場合、監督職員の指示を受けなければならない。
2. カラ-は、鉄製のものを使用しなければならない。

## 第11節 落石雪害防止工

### 10-1-11-4 落石防止網工

#### 3. 材料

(1) 使用材料は、下記の規格に合格するものでなければならない。

|          |   |
|----------|---|
| 縦及び横ロープ  | JIS G 3525に準じ、ストランド数3本、1ストランドの素線数7本で、構成記号3×7G/Oで示される構造のものとする。(亜鉛メッキ普通Z燃)                                  |
| 金網       | JIS G 3525「ひし形金網」により製作したものであり、素線は亜鉛メッキ鉄線を用い、JIS G 3532「鉄線」のSWM-G3と同等品以上の品質を有しているものとする。                    |
| 結合コイル    | JIS G 3537「亜鉛メッキ鋼より線」の1種A級に相当する素線を外径50mm及び70mm、長さ300mm、有効山数5山以上のコイルパネ状に加工したものとする。                         |
| ワイヤークリップ | JIS B 2809「ワイヤークリップ」に準じて鋳造製作したFR型のもので、JIS H 8641「溶融亜鉛メッキ」の2種35 (HDZ35) を満足するメッキを行ったものとする。                 |
| クロスクリップ  | JIS G 3101「一般構造用圧延鋼材」の2種 (SS400) に相当以上の素材を使用して成型加工を行い、JIS H 8641「溶融亜鉛メッキ」の2種35 (HDZ35) を満足するメッキを行ったものとする。 |

(2) 受注者は、事前に各種試験成績証明書を監督職員に提出するものとする。

(3) クロスクリップは、縦及び横ロープと同時に締めなければならない。

#### 4. アンカー

(1) アンカーの品質は、下表のとおりとする。

|         |   |
|---------|---|
| パイプアンカー | JIS-G-3106 (溶接構造用圧延鋼材) SM490相当品としSTKM-16A、S-45Cを使用。 |
| 岩盤用アンカー | JIS-G-3101 (一般構造用圧延鋼材) SS400相当品とする。                 |

#### 5. 岩盤用アンカー

(1) 現地引き抜き試験を行い、監督職員の承諾を得た後に施工すること。現地引き抜き試験は、岩種により行い、設計荷重の2.5倍まで行うこと。

(2) 現地引き抜き試験の結果に基づき、樹脂カプセルの本数を決定する。

(3) 施工後は、確認試験を10本に1本程度行い、設計荷重の1.2倍まで行うこと。

(4) 掘削穴とアンカーの隙間には、セメントミルクを頭部まで充填すること。

#### 6. 充填モルタル

(1) パイプアンカー建込終了時に、パイプ内部及びパイプ周辺に隙間がある場合には、モルタルにてパイプ頭部まで充填すること。

モルタル配合 1 (セメント) : 2 (砂)

### 10-1-11-5 落石防護柵工

#### 4. ワイヤロープ式落石防護柵

(1) 端末支柱部の索端金具の取付について

ワイヤロープの索端金具からの抜け出しを防止するため、以下の点に留意すること。

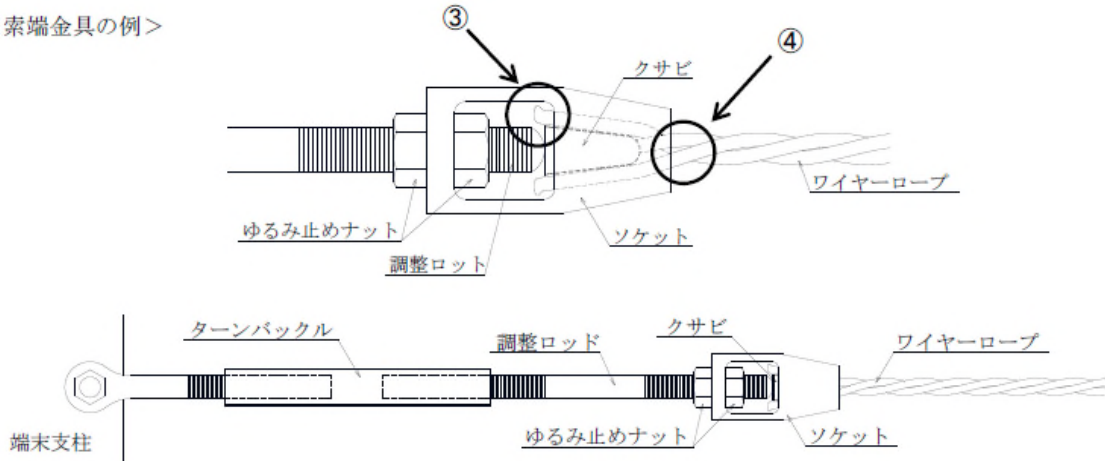
1) 索端金具取付時に、以下の事項について全数点検するものとする。

① 調整ロッドの先端がクサビを十分に押し込んでいる。

- ② ゆるみ止めナットが十分に締め付けられている。
- ③ ワイヤロープの端部がクサビの頭より飛び出ている。
- ④ ソケット口元のワイヤロープの撚りがほどけていない。

※ターンバックルがある場合は、長さ調整時に調整ロッド及びゆるみ止めナットがゆるむ場合があるため、十分留意すること。

<索端金具の例>



- イ. 索端金具の計上が図示した例と異なる場合は、監督職員と協議すること。
- ロ. 索端金具取付後、端末支柱部で1箇所以上を抽出し、監督職員の段階確認を受けるものとする。

(2) ワイヤロープの設置について

ワイヤロープのたるみ防止のため、下記の点に留意すること。

- イ. ワイヤロープ施工時の導入張力は3~5kN程度を目安とし、引っ張りすぎないように注意すること。
  - ロ. ワイヤロープの張りについて、重りを吊り下げて確認するものとし、監督職員の段階確認を受けること。
    - ・支柱間隔3mの場合、60kgの重りを吊り下げて9~15cmの下がりを目安とする。
- なお、上記(1)、(2)以外の事項については、落石対策便覧によるものとし、取り扱いについて監督職員と協議するものとする。

**10-1-11-7 雪崩予防柵工**

5. 雪崩予防柵の設置及びアンカーの施工

(1) 設置

- 1) 吊柵は柵面とワイヤロープの結合部、またはワイヤロープとワイヤロープの結合部にシャックル・シンプル・アルミクランプ止めなどを用いてワイヤロープにせん断力が作用しないようにしなければならない。
- 2) ワイヤクリップ止めは、シンプルを利用してロープの一端を折り返し(1.0m)、ロープ本体にそって固く締め付け、クリップのサドルがロープ本体側に並ぶようにしなければならない。



- 3) 取付ブレースはゆるみ、またはゆるみのないように緊張させなければならない。
  - 4) 自然斜面に柵を設置する場合は、柵をなるべく等高線に平行に設置する。
  - 5) 吊柵（ヒンジタイプ）の設置については、縦断方向の斜面凹凸に合わせ、なるべく支柱を浮かせないように設置すること。
  - 6) 柵は、積雪時において斜面に直角になるように設置すること。
- (2) 亜鉛めっき  
溶解亜鉛めっきは、JIS H 8641（2種）に準拠する。
- (3) 溶接  
溶接は資格ある溶接工が行い、変形・割れ・有害なブローホール・アンダーカット・のど厚不良などの欠陥を生じないものでなければならない。
- (4) その他  
雪崩柵の設計図を標準とするが、設計図と異なる製品を使用する場合は、図面及び設計計算書を提出し、監督職員の承認を得なければならない。
- (5) ケミカルアンカー
- 1) 現地引き抜き試験を行い、監督職員の承諾を得た後に施工すること。現地引き抜き試験は、岩種により行い、設計荷重の2.5倍まで行うこと。
  - 2) 現地引き抜き試験の結果に基づき、樹脂カプセルの本数を決定する。
  - 3) 施工後は、確認試験を10本に1本程度行い、設計荷重の1.2倍まで行うこと。
  - 4) 掘削穴とアンカーの隙間には、セメントミルクを頭部まで充填すること。
- (6) 充填モルタル  
パイプアンカー建込終了時に、パイプ内部及びパイプ周辺に隙間がある場合には、モルタルにてパイプ頭部まで充填することとする。  
モルタル配合 1（セメント）：2（砂）

## 第2章 舗装

### 第8節 防護柵工

#### 10-2-8-1 一般事項

##### 4. 根入管理

- (1) 受注者は、防護柵設置工の出来形管理方法について、防護柵設置前に監督職員と協議しなければならない。
- (2) 受注者は、支柱の建て込み時に現地の状況等により建て込みが困難な場合は、設計図書に関して監督職員と協議しなければならない。
- (3) 受注者は、防護柵の所定の根入れ長を確保するため、非破壊試験による出来形管理を行うこと。ただし、以下の場合はビデオカメラによる出来形管理とすることが出来る。
  - 1) 防護柵が「非破壊試験による鋼製防護柵の根入れ長測定要領(案)」(以下「測定要領(案)」という。)の適用範囲外の場合  
測定要領(案)については、以下の国土交通省ホームページを参照とすること。  
([http://www.mlit.go.jp/tec/tec\\_tk\\_000052.html](http://www.mlit.go.jp/tec/tec_tk_000052.html))
  - 2) 受注者が測定機器を調達できない場合
  - 3) 測定機器が測定要領(案)で定める性能基準を満たさない場合
  - 4) 非破壊試験による出来形管理が妥当でないと判断される場合
  - 5) その他非破壊試験によって出来形管理が出来ない場合
- (4) 非破壊試験による出来形管理にあたっては、測定要領(案)に従い行うこと。
- (5) ビデオカメラによる出来形管理にあたっては、以下の状況をビデオカメラにより全本数分撮影すること。
  - 1) 支柱建て込み前の根入れ長測定状況。
  - 2) 支柱建て込み直前(機械セット時)から建て込み完了まで連続撮影。なお、撮影したビデオテープ等の記録媒体は施工確認書とともに監督職員へ提出することとする。
- (6) これらに定められていない場合は、監督職員と協議すること。

(別紙)

**施 工 確 認 書**

工事名 \_\_\_\_\_

確認者 \_\_\_\_\_

防護柵工（土中埋込み式）の施工について、社内検査の結果、工事請負契約書、図面、仕様書、その他関係図書に示された品質、出来形を確保していることを確認しました。  
また、防護柵の所要の埋込み長が確保されていることが確認できる状況（建て込み時の施工状況、若しくは埋込み長の測定状況等）をビデオカメラにより全本数分を撮影した資料（ビデオテープ等）を提出致します。

平成 年 月 日

受注者 住所

氏名

（※施工確認者については、「品質証明員」が行うものとする。但し、品質証明制度を適用していない工事について「主任（監理）技術者」が行うものとする。）

## 第 9 節 標識工

### 10-2-9-5 道路標識

1. 道路標識は全面反射式とする。
2. 反射シートに用いる色調については、JIS Z 9117（保安用反射シートおよびテープ）または、同等の色調を有するものとする。
3. 反射シート
  - (1) はり付け
    - 1) 反射シートのはり付けは、真空式加熱圧着機または、これと同等以上の性能を有するもので行うものとする。手作業によるはり付けを行う場合は、ゴムローラ等を用い反射シートが基板に密着するよう脱脂、乾燥を行い、十分に圧着し

なければならない。なお、気温が 10℃以下における野外でのはり付けは原則として行ってはならない。

- 2) はり付けた反射シートの表面にゆがみ、しわ、ふくれのないようきれいに仕上げなければならない。
- 3) 2枚以上の反射シートを接続してはり付けるか、あるいは組として使用する場合は、あらかじめ反射シート相互間の調和をはかり、はり付けを行った標識が、日中および夜間にそれぞれ必要な輝きを有するようにしなければならない。
- 4) 反射シートを接合して使用する場合は、5 mm以上重ねてより合せるものとする。

- (2) 仕上げクリヤー塗装印刷後の反射シートの表面には、クリヤー塗装をスプレーまたはロールコーティング法で均等に仕上げるものとする。

#### 4. 素材加工

- (1) 縁曲げ加工する標識板については、板の四すみは、円弧に切断し、グラインダー等で表面をなめらかにしなければならない。
- (2) 取付け金具および板裏側補強材は全て、工場において溶接により取り付けるものとし、現場で取り付けてはならない。

#### 5. 塗装

- (1) 標識板素材に鋼材を用いる場合には、脱脂、脱錆（酸洗い）を行い、錆酸塩素被膜法等によるさび止めを施し塗装を行わなければならない。
- (2) 支柱素材は前項と同様の方法でさび止めを施すか、さび止めペイントによるさび止め塗装を施さなければならない。さび止めペイントは、JIS K 5621（一般用サビ止ペイント）から JIS K 5628（鉛丹ジंकクロメートサビ止めペイント 2種）に適合するものまたは、これと同等仕上の品質を有するものでなければならない。
- (3) 支柱の上塗り塗装は、つや、付着性および塗膜硬度が良好で、長期にわたり変色退色しないものを用いなければならない。

#### 6. 亜鉛メッキ地肌のままの場合

- (1) 亜鉛メッキ地肌のまま使用する場合は、支柱、ブラケットおよびその他の部材は成型加工後、溶融亜鉛メッキを施したものとする。亜鉛の付着量は支柱、ブラケットの場合、JIS H 8641「溶融亜鉛メッキ」2種（HDZ55）550g/m<sup>2</sup>（片面の付着量）以上とする。ただし厚さ 3.2 mm以下の鋼材については、2種（HDZ35）とする。その他の部材は同じく 2種（HDZ35）の 350g/m<sup>2</sup>（片面の付着量）以上とする。
- (2) 防錆処理にあたり、その素材に求められる要素、メッキ及び後処理作業を JIS H 8641（溶融亜鉛めっき）の規定に準して行わなければならない。なお、ネジ部はメッキ後ネジさらい、または遠心分離をしなければならない。
- (3) メッキ後加工したものは、ジンクリッチ塗装で下記に示す方法により現場仕上

げを行うものとする。

- a) 鋼材表面の水分、油分等の付着者は入念に清掃し、除去するものとする。
- b) 塗料は、亜鉛末の無機塗料として塗装2回塗とする。その際の標準塗布量は2回塗で400~500g/m<sup>2</sup>、または膜厚は2回塗で40~50μとする。
- c) 塗り重ねは塗装後1時間以上経過した後に行なわなければならない。

### 10-2-9-6 内部照明式標識

#### 1. 一般事項

##### (1) 適用

内部照明式標識（以下「標識」という。）のうち、本体構造、電気的特性に関する機能に対して適用する。

##### (2) 適用基準

各機材は、次の諸規定に適合するほか、本仕様によるものとする。

- ・電気用品安全法
- ・電気設備に関する技術基準を定める省令
- ・日本工業規格（JIS）
- ・日本電球工業会規格（JFL）

##### (3) 種類

本仕様に規定する標識の種類は、以下のとおりとする。

| 形式      | 光源  |
|---------|---|
| 内部照明式標識 | JIS C 7601<br>(蛍光ランプ (一般照明用))<br>JEL801 : 2010<br>(L型ピンロ金GX16t-5付直管型LEDランプシステム (一般照明用)) |

#### 2. 構造

##### (1) 構造一般

- a) 標識に用いる表面材は、メタクリル樹脂板（JIS K 6718）又は繊維シートで製作するものとする。
- b) メタクリル樹脂板は、厚さ2mm以上の透明、着色及び乳白色とし、メタクリル樹脂系硬化物により平面接着させた積層板とする。
- c) 繊維シートの材質は、次のとおりとする。

| 項目    | 規格          | 備考                                      |
|-------|-------------|---|
| 破断強度  | 25.5 KN/m以上 | JIS L 1096 「一般織物試験法」 引張強さ試験A法（ストリップ法）   |
| 引裂き強度 | 245 N以上     | JIS L 1096 「一般織物試験法」 引裂き強さ試験C法（トラペゾイド法） |
| 継ぎ目強度 | 15.7 KN/m以上 | JIS L 1096 「一般織物試験法」 引張強さ試験A法（ストリップ法）   |

- d) 本体及びわく補強材等に用いる材料は、鋼材（JIS G 3141（冷間圧延鋼板）またはJIS G 3101（一般構造用圧延鋼材））、またはアルミニウム（JIS H 4000（アルミニウム及びアルミニウム合金板及び条）、JIS H 4100（アルミニウム及びア

ルミニウム押出型枠))で製作するものとする。

- e) 表面板と内部照明本体との取付けは、塵埃・水等に対して十分な防止構造を有するものとする。
- f) 表面材は、色むら、ゆがみ等の外観を損なうものであってはならない。また、表面材を接着して使用する場合は、外観を損なう曲り、反り、面の段差、しわ等があってはならない。
- g) 表面材、本体及びその取付け部は、風速 50m/s の風圧に耐える強度とすること。
- h) 器具は、堅牢で防水性、耐食性を有し、保守点検が容易なもので、機械的、電氣的及び光学的にその機能を保持できるものとする。
- i) 器具は通常の使用状態において、電氣的接触不良、ランプ脱落など各部のゆるみ、破損を生じないものとする。
- j) 点灯状態における温度上昇で器具及び使用ランプに障害を起こさないものとする。
- k) 器具内に接地ボルトを設けること。
- l) 耐久性は、JIS B 7753 (サンシャインカーボンアーク燈式耐候性試験機) にて 2,000 時間照射後、著しい色の変化、ひび割れ及びはがれが生じてはならない。

## (2) 材料及び部品

器具を構成する主な材料及び部品は、次のとおりとする。

### a) パッキン類

パッキン類は、弾力性に富み、耐熱性を有し、吸湿性がなく、容易に劣化しないものとする。

### b) 器具内配線

器具内配線は、通常の使用中に受ける電圧及び最高温度に耐え、とがった縁、リベット、ねじその他同様な構成部品の可動部分によって損傷を受けないものとする。

イ. 器具内配線に使用する電線は、JIS C 3315「口出用ゴム絶縁電線」に規定する口出用 600V けい素ゴム絶縁ガラス編組電線または 600V 可とう性フッ素樹脂絶縁電線で、公称断面積 1.25mm<sup>2</sup> 以上のものとする。

ロ. 器具内配線と外部電源電線との接続は、端子台にて行うものとし内部端子との接合部に外部配線の張力が加わらないよう張力止めを設けるものとする。

ハ. 器具内配線と端子台との接続は、すべて圧着端子を使用するものとする。

### c) 端子台

イ. 端子台は、磁器製の 2 端子または 3 端子とし、沿面距離 6mm 以上、空間距離 4mm 以上のものとする。

ロ. 2 端子の場合には、別途に接地用端子を設けるものとし、3 端子の場合には、

1 端子を接地用端子とする。また、接地用端子の近傍に E、またはアースの表示をするものとする。

### 3. 性能

#### (1) 明るさ

明るさは、表面板面の白色部分で、照度 1,000 (lx) 以上でなければならない。また、同一色の表面板の明るさの均整度（最大/最小）は、4 以下でなければならない。

#### (2) 電源

電源は 1φ2 線 100V または 200V50Hz とし、常時供給回路からの給電とする。

#### (3) 非常電源

夜間における停電時には、標識に内蔵の非常電源から瞬時に切替し、専用点灯回路を点灯させることとする。点灯継続時間は 30 分以上とする。なお、その際における板面白色部の照度は 5 (lx) 以上とし、むらのないものとする。

#### (4) 動作照度

通常時の点検動作は標識支柱に取り付けた JIS C 8369「光電式自動点滅器」によるものとし、設置にあたっては道路照明等による人工光の影響を受けないように取り付けることとする。停電時における点灯動作は内蔵自動点滅器により動作することとする。

#### (5) 絶縁抵抗

a) 絶縁抵抗は、b) の方法により試験したとき 5MΩ 以上でなければならない。また、冷間で試験したとき、30MΩ 以上であること。

b) 絶縁抵抗試験は、連続点灯を行い器具各部の温度がほぼ一定になった後、電源の両端子を一括したものと、人が触れるおそれのある非充電金属部との間の絶縁抵抗値を JIS C 1302「絶縁抵抗計（電池式）」に規定する 500V 絶縁抵抗計、またはこれらと同等以上の精度を有する測定器で測定する。

#### (6) 耐電圧

a) 耐電圧は、b) の方法により試験したとき、これに耐えなければならない。

b) 耐電圧試験は、絶縁抵抗試験のすぐ後に充電部と非充電金属部との間に周波数 50Hz の正弦波に近い 1,500V の試験電圧を 1 分間加え、これに耐えるか調べることとする。

#### (7) 防水性能

防水性能は、JIS C 0920「電気機械器具の防水試験及び固形物の侵入に対する保護等級」に規定する保護等級 3（防雨形）とし、同規格 4.5 に規定する散水試験を行ったとき、器具内部に正常な動作を阻害するような浸水があってはならない。

### 4. 表示

標識の見やすい箇所に、容易に消えない方法で次の事項を表示するものとする。

- (1) 形式
- (2) 最大使用電圧
- (3) 適合ランプ
- (4) 製造番号またはその略号
- (5) 製造業者名またはその略号
- (6) その他必要事項

## 第 11 節 道路植栽工

### 10-2-11-2 材料

2. 樹木は、「平成 15 年度一部改正版北海道公共用緑化樹木規格基準（案）」の規格に適合したものとする。樹木類の形状寸法は、主として樹高、枝張り幅、幹周（根元から 120cm の箇所）の幹周の寸法をとるものとする。）とする。

樹高は、樹木の樹冠の頂端から根鉢の上端までの垂直高とし、一部の突き出した枝は含まないものとする。なお、ヤシ類の特殊樹にあつて「幹高」とする場合は幹部の垂直高とする。

8. 植栽工で使用する芝については、第 2 編 2-2-9-1 の規定によるものとする。

9. つる性植物・竹・笹類及びその他地被類

- (1) つる性植物フジなどつる性植物は、樹脂の割れ及び病虫害のないものとする。
- (2) 笹類及びその他地被類
  - 1) 笹類は鉢作りの生育良好な栽培品で、病虫害や鉢くずれのないものとする。
  - 2) つた類は、鉢作り、鉢つきの細根の多い栽培品で、病虫害のないものとする。

10. 草木類

- (1) 球根類は、指定の形状を有する品種の確実なもので、新鮮で、傷腐れ、病虫害等のないものとする。
- (2) 草花類は十分に培養され、莖葉が充実した着花の良好なものとする。
- (3) 宿根草は、生育優良な親株より分割調整したもので、傷、病虫害、腐れ等がない、新鮮なものとする。

11. 種子種子は、病虫害がなく、雑草の種子やきょう雑物を含まない良好な発芽率をもつものとする。

12. 支柱等

- (1) 丸太長丸太及び切丸太は、所定の寸法を有し、割れ腐食、梢ごけ等のない平滑な直乾材の皮はぎの新材もしくは支給品として、防腐処理のされたもの又は焼丸太とする。
- (2) 晒竹
  - 1) 晒竹は、青竹をカセイソーダ-で処理しそれを自然乾燥させたものとする。
  - 2) 晒竹は、指定の寸法を有し、曲り腐食などのない良好な節止め品とし、節止めは、



節の上部 1~2 cm程度の切断すること。

3) 晒竹の直径寸法は、元口から 3 節上とする。

(3) 杉皮（又は人工品）杉皮は、大節、穴割れ、腐れ等のない良品とする。

(4) シュロ縄、ワラ縄、こも

1) シュオ縄、ワラ縄はより合わせが均等で強じんなものとする。

2) こもは、むらなく編んだ新鮮なものとする。

(5) 鉄線、釘鉄線、釘は、指定の規格寸法を有したさび等のない良品とする。

13. 芝串芝串は、長さ 20cm 程度の竹、割木などの根付けがないものを使用するものとする。

14. 土壌・農薬・肥料・土壌改良剤・その他

(1) 土壌

1) 客土及び芝目土は、植物に適した良質土で、雑草、ごみ、小石等のきょう雑物を含まないものとする。

2) 客土及び購入土の品質基準は、下記のとおりとし搬入前に土壌検査結果を監督職員に提出し承諾を得なければならない。

客土及び購入土の品質基準

| 項 目                           | 基 準   |
|-------------------------------|---|
| 土 性                           | 砂壤土、壤土、埴壤土  |
| 粒 径 分 布                       | 粘土含量 15%以上<br>砂含量 30~80%<br>シルト含量 0~45%<br>礫（径 2~20 mm） 50%以下 |
| 構 造                           | ある程度の団粒構造が認められるもの   |
| 透 水 係 数                       | 10 <sup>-5</sup> m/s 以上                                       |
| 有 効 水 分                       | 80 ٪ <sub>水</sub> /m <sup>3</sup> 以上                          |
| 土 壌 酸 度 (pH:H <sub>2</sub> O) | pH5.5~7.0 程度  |
| 腐 植 含 量                       | 30g/kg 以上   |
| 塩 基 置 換 容 量                   | 6cmol (+)/kg 以上   |
| リ ン 酸 吸 収 係 数                 | 15,000mg/kg 以下  |
| そ の 他                         | 雑草・石礫のほか植物の生育に有害な物質を含んでいないこと。                                 |

(出典：「北海道の道路緑化に関する技術資料（案）」)

(2) 農薬及び肥料

1) 農薬及び肥料は、本来の形状を有し、品質に適した包装あるいは容器に入れられたもので必要な内容（使用期限等も含む）を明示したものとし、変質及び包装容器の破損していないものとする。

- 2) 農薬及び肥料については、北海道の道路緑化指針（案）改訂検討会「北海道の道路緑化指針（案）」を参考にするものとする。
- 3) 農薬及び肥料は、現場状況に適合するものを、監督職員の承諾を得て使用するものとする。
  - (3) 土壌改良剤
    - 1) 土壌改良剤は、改良項目に対し適切に使用しなければならない。
    - 2) 土壌改良剤については、北海道の道路緑化指針（案）改訂検討会「北海道の道路緑化指針（案）」を参考にするものとする。
    - 3) 土壌改良剤は、品質証明書を監督職員に提出して、承諾を受けたものとする。
  - (4) その他

ファイバー（木質繊維）、粘着剤、皮膜糞生剤は、現場状況に適合するものを、監督職員の承諾を得て使用するものとする。

### 10-2-11-3 道路植栽工

19. 樹木の植栽時期は、地域および樹種により気象条件等を勘案して、最適期に施工する。やむを得ず適期以外に施工しなければならない時は、監督職員と協議して、下記の点に注意して施工しなければならない。

- (1) 掘取りから植付けまでの工程を迅速に行い、根の乾燥を避ける。
- (2) 乾寒風による蒸散抑制のための剪定、蒸散抑制剤散布、冬期の霜害、凍害を防ぐための幹巻き、根元へのマルチング、寒さや霜による浮根や傾斜を防ぐための根元の踏み固め、支柱の強化、夏期では葉をすぐったり、発根促進剤の使用を監督職員と協議のうえ行わなければならない。

### 20. 移植

- (1) 根回し
  - 1) 根回しに先立って監督職員の指示を従い対象樹木を確認しなければならない。
  - 2) 根回しは、樹種及び移植予定時期を十分考慮し、一部の太根は切断せず、形成層の環状はく皮を行う。
  - 3) 根回しに際しては、樹種の特性に応じて枝の切りすかし、摘葉等の他、必要に応じ支柱の取り付けを行う。
- (2) 掘取り
  - 1) 樹木の掘取りに先立ち、必要に応じて、仮支柱を取付け、時期及び地質、樹種、樹木の生育の状態等を考慮して適度に枝葉を切り詰めまたは切りすかし、摘葉等を行うこと。
  - 2) 大きな根は鉢よりもやや長めにのこぎりで引き、切口は、こも等で十分養生し、また、細根の密生している箇所は、なるべく残して傷をつけないように巻き込まなければならない。
  - 3) 鉢型は、側面垂直とし、側根がなくなってから、根底にむかって、丸味をつ

けて、掘り下げなければならない。

- 4) 鉢巻きは、わら縄、こも等を用いて、土が脱落しないように巻かなければならない。
  - 5) 活着をよくするため、蒸散抑制または発根促進剤を用いる場合は、使用剤及び使用方法について監督職員の承諾を得なければならない。
  - 6) 掘取り後、直ちに埋戻し、後片付けを行わなければならない。
- (3) 運搬運搬にあたっては樹木に損傷を与えないように十分養生するものとし、必要に応じて鉢くずれ、乾燥を防止するため、わら、ぬれこも等で巻き込まなければならない。
- (4) 植付
- 1) 移植樹木の掘取り、運搬及び植付けは、原則として、同日中に完了するものとし、やむを得ず同日中に完了しない場合は植栽工の保護養生に準じて入念に養生するものとする。
  - 2) 移植先の植付けについては植栽工の植付けに準ずる。

## 21. 植生

### (1) 芝付工

#### 1) 地ごしらえ

- ① 下地を指定の深さに耕し、土塊を砕き、雑草、ゴミ、がれき等のきょう雑物を除去し客土する場合は、良土を指定の厚さに敷きならして整地する。
- ② 地盤に勾配のない場合には、水勾配をとりながら不陸整正するものとする。
- ③ 盛土のり面及び平場には芝の生育に適した土を所定の層厚に敷き、十分締固めて仕上げなければならない。

#### 2) 張芝工

- ① 張芝工は、土羽面及び整地面に芝を敷き並べ、転圧を行い密着させるものとする。
- ② 張芝にロール芝を使用する場合は、長さ 90cm 以上、幅 30cm 以上厚さ 3cm 程度の芝とし、芝串は 1㎡当り 20 本程度を標準とする。また、張芝にブロック芝を使用する場合には、長さ 30cm、幅 20cm 厚さ 3cm 程度の芝とし、芝串は 1㎡当り 30 本程度打ち込むことを標準とする。(但し、張芝に芝串を必要としない場合は除く)

#### 3) 筋芝工

- ① 筋芝を施工する時は、所定の厚さの層となるように締固め土羽打ちを行い、表面を平らに仕上げたのち、芝の面を下面にし連続して敷きならべ、芝の小口をのり面にあらわして、上の土を置き、これを繰り返して所定の高さに仕上げなければならない。

- ② 筋芝は、長さ 30cm、幅 15cm、厚さ 3cm 程度の芝として、ロール芝の場合は長さ 90cm 以上を標準とする。間隔は、のり面に沿って 30cm を標準とし、割り付け間隔に端数を生じた場合は、再下列で調整するものとする。また、のり肩には耳芝を施すものとする。

4) 耳芝工

耳芝工は張芝に準じて 1 列に植込むものとする。植付面は幾分内側に傾斜させて整地し、芝の幅 10 cm の部分は覆土し、かつ、芝の外側根部を表さないよう施工しなければならない。芝の大きさは、長さ 30cm 幅 15 cm、厚さ 3 cm 程度とし、ロール芝の場合は長さ 90cm 以上を標準とし、芝串は 1m 当り 4 本程度打込み固定するものとする。

5) 積芝工

積芝は芝の面を下面として順次所定の高さまで積上げるものとする。芝の大きさは、幅 30 cm、厚さ 3cm 程度のものを標準とし、積芝工ののりこう配に合わせて小口側面が表面に出るようにそろえて積み上げるものとする。

(2) 種子散布工

1) 一般

- ① あらかじめ、施工箇所の土質について、土壌硬度、pH などを測定し測定結果を監督職員に提出するものとする。
- ② 材料の種類、品質、配合については、設計図書に示すものとする。
- ③ 肥料は、高度化成肥料を使用するのを原則とし、窒素、リン酸、加里の 3 成分の配合については、あらかじめ土壌の肥よく度を考慮して決定しなければならない。なお、窒素成分については、種子への影響を考慮して決定するものとする。
- ④ 施工後に養生が必要な場合は、散水等について養生しなければならない。また、養生剤を吹付ける場合は種子吹付面の浮き水等を考慮して行うものとする。

2) 種子散布工

- ① 土は種子の生育に有害な雑物、有機不純物を含まない粘土質のものとし、使用する土はあらかじめふるいにかけて、石礫土塊等を取り除かなければならない。
- ② 吹付面の浮上、その他の雑物は取り除き、はなはだしい凹凸は整正しなければならない。
- ③ 吹付け前、法面が乾燥している場合は、法面に徐々に散水を行い又、吹付後乾燥する場合は散水養生を行わなければならない。
- ④ 吹付けにあたっては、一様の厚さになるようにしなければならない。
- ⑤ 吹付距離及びノズルの角度は、吹付面の硬軟に応じて調節し、吹付面を荒

らさないように注意しなければならない。

- ⑥ まきむらのある箇所、発芽または生育状況の不良箇所は、受注者の責任において補充吹付け、まき付けを行い良好な状態にしなければならない。
- ⑦ 吹付け播種は、ファイバー、土、肥料、種子、水などを混合して吹付けるものとする。
- ⑧ 被膜養生は、特記仕様書により散布する。

(3) 播種工

播種にあたっては、のり面の直角方向に深さ 3cm 程度かき起し、種子が均一にむらのないようにまき付け、衣土で埋め、土羽板で打ち固めなければならない。

(4) 人工筋芝工

- 1) 人工筋芝工は、土羽打を入念に行い、のり面にあわせて表面を平らに仕上げ、人工芝が 1cm 程度のり面から出るようにして敷き並べ、上に土をおいて十分固めた後、次の層を施工しなければならない。間隔はのり面に沿って 30 cm を標準とし、割付け間隔に端数を生じた場合は最下列で調整するものとする。
- 2) 植生盤工、植生袋工はのり面に等高線状にみぞ切りをし、原地盤になじみよく盤を押しつけ、芝串 2 本で固定するものとする。

(5) 人工張芝工は、人工張芝の張立てに先立ってのり面を凹凸のないように入念に仕上げ、人工張芝の張立完了後、ベースマットがかくれる程度の衣土を散布し、種子面とのり面が密着するよう施工しなければならない。人工芝の脱落を防止するため芝串で固定するものとする。

(6) 植生穴工播種後、種子の流失を防止するとともに、地中の水分を保持するため、すみやかに表面に乳剤などを散布して保護しなければならない。

(7) 植生基材吹付工

- 1) 吹付面の浮石、その他雑物は取り除かれなければならない。
- 2) 施工にあたっては、第 3 編 1-2-3-6 吹付工の規定によるものとする。
- 3) 設計吹付厚さを確保するために、原則として検測ピンをユ箇所程度設置して吹付作業を行うものとする。

22. 支柱

- (1) 支柱は、設計図書により樹木及び植栽地に適したのものとする。
- (2) 丸太は、規定通り打込み、接合部は釘打ちのうえ、鉄線にて堅固に結束する。
- (3) 丸太と樹幹の結束部分は、杉皮（又は人口品）を巻き、シュロ縄にて結束する。
- (4) 結束は、鉄線、シュロ縄とも動かないように堅固にするとともに、結束部を見れば良く危険のないようにすうものとする。
- (5) 晒竹を使用する場合は、先端を節止めとし、結束部は鋸目を入れ、交差部は鉄線掛けとする。
- (6) 添柱を使用する場合は、所定の材料に樹幹をまっすぐ正しく取付けるものとする。

る。

- (7) ハッ掛、布掛の控木組方は、周囲の条件を考慮して適正な角度で見ばえよく堅固に取り付けるものとする。
- (8) 控木は、ずれを生じないように埋込み、必要に応じて根止杭を打込み鉄線にて結束するものとする。
- (9) 控木は、樹幹、主枝及びその他丸太（竹）と交差する部位の2箇所以上で結束すること。
- (10) ワイヤ-支柱を使用する場合は、設計図書によるものとする。

### 23. 剪定・整枝

- (1) 樹木の剪定、整枝は各樹種の特性及び道路付属物（信号機、標識等）や、建物、架空線、道路利用者等を考慮し、監督職員と協議のうえ行わなければならない。
- (2) 剪定、整枝した枝は、交通に支障のないよう、すみやかに処理しなければならない。
- (3) 剪定、整枝の時期は、各樹種の特性を生かすよう適期に行わなければならない。

### 24. 施肥

- (1) 植栽後の施肥については、植栽地の土壌分析や植栽木の生育状況を調査し監督職員と協議して適切に行わなければならない。
- (2) 施肥の時期、施肥量、施肥の方法は、植栽工に準じて行うものとする。
- (3) 法面植生工の追肥は、下記に従って行うものとする。
  - 1) 施肥する肥料は、特記仕様書によるものとし、種類、成分については監督職員の承諾を得る。
  - 2) 施肥1回当たり使用量が多すぎないように注意する。
  - 3) 切盛土斜面の場合、残留量の多いものはさけ、速攻性の肥料を使用する。
- (4) 施肥後の肥料残材、空袋は付近の環境に悪影響を与えないように処理するものとする。

### 25. 病虫害・獣害防除

- (1) 実施に先立ち、状況を調査し防除法（使用薬剤及び使用方法）について監督職員の承諾を得なければならない。又、薬剤の取扱における「防除届」（農薬取締りに基づく）を行うものとする。
- (2) 実施予定日、天候の予想、周辺居住者及び通行車両への通知の方法等について監督職員と協議しなければならない。
- (3) 病虫害防除は、病虫害の習性、生態に合った処置を適期に行わなければならない。
- (4) 獣害防除の時期は積雪前に実施しなければならない。
- (5) 病虫害及び獣害の防除法については、北海道の道路緑化指針（案）改訂検討会「北海道の道路緑化指針（案）」及び独立行政法人 土木研究所 寒地土木研究所「道

路吹雪対策マニュアル防雪林編」を参考とする。

26. 雪害・寒害（潮風害）対策

- (1) 雪害、寒害（潮風害）対策は、事前に原因を調査し対策方法を監督職員と協議して行なわなければならない。
- (2) 雪害、寒害（潮風害）対策方法に使用する材料の規格、寸法等は設計図書に定めるものとする。

27. 枯損木の判定

- (1) 枯死又は形姿不良（枯枝が樹冠部のおおむね 2/3 以上となった場合又は、通直な主幹をもつ樹木については、樹高のおおむね 1/3 以上の主幹が枯れた場合をいい、確実に同様の状態となる想定されるものを含む）を枯損木と判定する。
- (2) 樹木枯損の判定基準は、北海道の道路緑化指針（案）改訂検討会「北海道の道路緑化指針（案）」によるものとする。

28. 土壌管理

土壌の管理は、植栽地の環境状況を調査し必要に応じて対策を監督職員と協議して行わなければならない

29. 灌水・除草

- (1) 灌水及び除草方法は、植栽地の状態により選定し監督職員と協議して行わなければならない。
- (2) 灌水は、気象状況を把握して早朝や夕刻に行い、日中はなるべくさけて樹木の根もとに十分浸透するように水を与えなければならない。
- (3) 除草は、なるべく初期除草を行うものとし、設計図書に定める処置をするものとする。

30. 植栽年間維持管理目標

植栽の維持管理は、付表を参考に行うものとする。

## 第 12 節 道路付属施設工

### 10-2-12-3 境界工

5. 一般

- (1) 境界ぐいの設置位置は、監督職員の指示によるものとし、設置を際して隣接所有者と問題が生じた場合は、速やかに監督職員に報告しなければならない。
- (2) 埋設箇所が岩盤等で、規定の深さまで掘削することが困難な場合は、監督職員と協議しなければならない。

6. 道路敷地境界の現地確認

- (1) 道路敷地境界は、工事着手前に現地調査を行い、用地図と照合するものとする。調査の結果、用地図と不一致又はくい紛失等がある場合は、速やかに監督職員に報告するものとする。なお、用地図は別途貸与する。

(2) 調査及び確認は、隣接くい間の測距を行い、その実測値を各くいの「座標値」により計算した各くい間距離と対比するものとする。現況確認成果は監督職員に提出するものとする。

(3) 現地に民地境界くいがある場合は、監督職員に報告するものとし、そのくいの扱いについては監督職員の指示によるものとする。

#### 7. 敷地境界くい（コンクリートくい）の埋設

(1) 境界くいは、原則として現場乗り込み後速やかに関係者の立会を得て埋設するものとする。

(2) 特別な理由により埋設が遅れる場合は、施工計画書に控くい位置図を添付し、監督職員の承諾を得るものとする。

(3) 埋設状況を確認するため、埋設箇所毎に境界くい頂部に番号を記入して用地くい（木くい）と控えくいの関係が判るように水系を張り、その全景及び真上から写真撮影した後に境界くい（コンクリートくい）を埋設、再び前記と同様にして写真撮影を行い控えくいとの照合を明確にすること。写真の撮影頻度は、くい10本に1回程度とする。

(4) 埋設した境界くい（コンクリートくい）は、出来形確認を行うものとする。出来形確認の方法は、隣接くい間の測距を行うものとし、実測値を各くいの「座標値」により計算した相互のくい間の距離と対比する。出来形成果は、用地図及びしゅん功平面図に記入し、監督職員に提出するものとする。

(5) 前記（1）～（4）の作業は、測量法に基づく有資格者が行うものとする。

#### 8. 紛失くい及び不明くいの取扱い

(1) 紛失くい及び不明くいの復元が必要な場合は、4級基準点測量に準じて行うものとする。

(2) 紛失くい及び不明くいの復元が必要な場合で隣接くいより復元出来る場合は、監督職員の承諾を得て復元することが出来る。

(3) 前記（1）及び（2）の作業は、有資格者により行うものとし監督職員の承諾を得ることとする。

#### 9. 2点間距離の許容誤差範囲

(1) 公共測量作業規程「第9節用地幅くい設置測量、第404運用基準の〔1〕〔2〕」を準用する。

(2) 上記運用基準の〔1〕は、中心くいから垂直方向の測距の場合であり、〔2〕は、〔1〕以外の場合で2点のくい間を測距した場合である。

#### 10. その他

境界くい等を工事施工に起因して、損傷、紛失させた場合は、受注者の責任で修復するものとする。



## 10-2-12-4 道路付属物工

### 2. 固定式視線誘導柱

#### (1) 材料

アーム用鋼管は、JIS G 3444（一般構造用炭素鋼鋼管）STK400 に、支柱、ベースプレート及びリブプレート用鋼板は、JIS G 3101（一般構造用圧延鋼材）SS400 規格に合格するもの、または同等以上の品質を有するものとし、アーム用スジ付きアルミパイプ及び矢羽材料は、JIS H 4000A505、JIS H 4100A6063S、JIS H 4000A5052P に合格するもの、または同等以上の品質を有するものとする。

#### (2) 防錆

支柱の防錆は、溶融亜鉛メッキによるものとし、亜鉛メッキ付着量は、JIS H 8641「溶融亜鉛メッキ」2種（HDZ55）以上とする。

#### (3) 溶接

- a) 継目は、突き合わせ溶接とする。
- b) 溶接部は、十分な溶け込みが得られ、かつ有害な欠陥が生じない方法により施工しなければならない。
- c) 溶接棒は、接合される材料に適する品質のもので、かつ JIS Z 3211（軟鋼用被膜アーク溶接棒）の規定によるものとする。
- d) 溶接工は、JIS Z 3801（溶接技術検定における試験方法ならびにその判定基準）の試験に合格した 2 級以上の溶接工またはその監督のもとに作業する 3 級以上の溶接工とする、

#### (4) 形状及び寸法

テーパーポールの寸法の許容差は、JIS L 1001（照明用テーパーポール）に準拠するものとする。

#### (5) 機械的性質及び試験

- a) 機械的性質は、曲げ性を除く全ての項目は、JIS G 3444 に示す STK400 に準拠するものとする。
- b) 試験は、JIS G 3444 の項（曲げを除く）に準拠して行うものとする。なお、支柱テーパー部についての頻度は、下記イ）による  
イ. 同一寸法の管 2500m またはその端数ごとに 1 本供試材を採取し、これから引張試験片 1 個及びへん平試験片 1 個を採取すること。

#### (6) 検査

検査は、JIS G 3444 の項（曲げ性を除く）に準拠して行うものとする他、浸透探傷検査または超音波探傷試験により、溶接部に有害な欠陥が無いか検査するものとし、その頻度は前号 (5) の 2) によるものとする。また、表面処理の亜鉛メッキ試験は、ポールの素材より試験片を作成し、ポールの浸漬と同時に浸漬した試験片によって付着量試験を行うものとする。

### 10-2-12-7 埋設式路面表示工

1. 埋設式路面表示は、次の規格に適合したものまたは、これと同等以上の品質を有するものでなければならない。
  - (1) 形状は円筒形とし、その直径は 15 cm、厚さ 3cm とする。ただし、埋設後にこの形状及び寸法となる場合も可とする。
  - (2) 基材は、JISK5665 の 3 種の規格に合格し、JISR3301 に示す性状を満足するガラスビーズの含有率が 30%以上となるように配合しなければならない。

また、ガラスビーズ含有量試験は、JISK5665 に示されている「ガラスビーズ含有量試験」によった試験結果値を提出すること。
  - (3) ラベリング試験によるすりへり量は、1.3c m<sup>2</sup>以下とする。

また、ラベリング試験は、公的な試験機関（「社団法人 北海道舗装事業協会 舗装研究所」等）で行った試験結果値を提出するものとする。
2. 製品は工場で作成したもので、変形や汚れが発生しないように保管には十分注意しなければならない。
3. 施工は下記によるものとする。
  - (1) 舗装体のさっ孔は、必要最小限とし迅速かつ丁寧に行うものとする。
  - (2) 埋込に当たっては接着剤等を用いてさっ孔部との間に空隙を生じないように施工しなければならない。
  - (3) 仕上げは、施工高さが舗装面と一致するように丁寧に行わなければならない。

## **第 14 節 防雪林工**

### 10-2-14-1 材料

1. 樹木
  - (1) 苗木（樹木）は次の条件に適合するものを選定しなければならない。
    - 1) 苗木（樹木）は北海道内の苗圃で育成されたものとする。
    - 2) 病虫害、獣害及び気象害等に侵されていないもの。
    - 3) 苗木（樹木）形状のバランスは、枝張りが十分で枝間の均衡がとれ、徒長していないこと。
    - 4) 根の状態は太根、細根ともに良く発達し、ひげ根を有し、損傷の少ないもので、苗体のバランスがとれ、植えやすい形状のもの。
    - 5) 苗木（樹木）の幹は真直で、太く、堅く、徒長せず、分岐せず根元直径の太いもの。
    - 6) 苗木（樹木）の品質・規格及び擁護の定義は独立行政法人 土木研究所 寒地土木研究所「道路吹雪対策マニュアル防雪林編」及び「平成 15 年度一部改正版北海道 公共用緑化樹木規格基準（案）」による。
    - 7) 苗木（樹木）は搬入前又は搬入後、監督職員の検査を受け、合格したものでなけ

れば使用してはならない。なお、搬入前の検査は合格したものであっても、掘取り、荷造り、運搬中に折損して、掘り上げ後長時間放置し、樹勢の衰えたものは、監督職員の承諾を得て、取替えなければならない。

## 2. 土壌・農薬・肥料・土壌改良剤

### (1) 土壌

客土は、植物に適した良質土で、雑草、ごみ、小石等のきょう雑物を含まないものとする。客土の品質基準は、植栽工に準じて行うものとし、搬入前に土壌調査結果を提出し監督職員の承諾を得なければならない。

### (2) 農薬・肥料

農薬及び肥料は、植栽工に準じて行うものとし、現状状況に適合するものを監督職員の承諾を得て使用するものとする。

### (3) 土壌改良剤

土壌改良剤は、植栽工に準じて行うものとし、品質証明書を監督職員に提出して承諾を受けるものとする。

## 10-2-14-2 工法

### 1. 生育基盤の造成

- (1) 地はぎ地はぎは、地表5～10 cmまでの表土中に含まれる雑草木の根系等を取り除き、裸地面を造らなければならない。
- (2) 盛土工盛土工における盛土厚は、設計図書に定める有効土層を確保し、表土復元土を行う場合には表土から雑草木の根系等を除去しなければならない。
- (3) 客土工客土工は植栽部への良質土の搬入まえに、現地の土壌調査をし、監督職員と協議して行わなければならない。土層工を併用する場合は、設計図書に定める有効土層を確保しなければならない。土層改良及び土壌改良は、設計図書に定める耕起深さ、方法、地下排水方法、土壌改良剤の使用量に従って行わなければならない。

### 2. 保護・養生

#### (1) 仮植

- 1) 仮植する場合は、監督職員の承諾を得て行うものとし、長くても3日以内とする。
- 2) 仮植は、苗木（樹木）の包装を速やかに解き、つとめて日陰地を選んで一本並びに仮植し、苗木（樹木）の根と土を密着させ、包装材料等を用いて被覆しなければならない。
- 3) 苗木（樹木）の取扱いは特に注意し、外気の影響を受けにくい防水ズックや、厚手のコモ等で作成した容器に、乾燥しないように作業者各人が携行する。

### 3. 植樹

#### (1) 植付け

- 1) 植付けは、苗木（樹木）はゆさぶりながら土をかけ、最後に根元を踏んでから更

に軽く表土をかけ、クボ地にならないように注意する。

- 2) 生成基盤の造成を行わない場合の植付けは、植付ける場所の落葉や小枝、草等を取除いて植穴を掘る。
- 3) 生成基盤の造成を行った場合の植付けは、苗木（樹木）を置いてよく耕した土で植付け、最後に根元を踏んでから更に軽く表土をかける。

#### (2) 施肥

施肥は、生成基盤の造成を行わない場合に行うことを基本とする。施肥の量は、樹木の大きさにより適量を施すように留意する。植栽木の基準施肥量及び施肥の方法は、独立行政法人 土木研究所 寒地土木研究所「道路吹雪対策マニュアル防雪林編」によるものとし、実施に先立ち、監督職員と協議しなければならない。

#### (3) 植栽時期

植栽時期は、地域及び樹種、気象条件等を勘案して、最適期に施工しなければならない。やむを得ず適期以外に施工する場合は、監督職員と協議し、下記の点に注意して施工しなければならない。

- 1) 夏季の植栽は、行わない。
- 2) 掘取りから植付けまでの工程を迅速に行わなければならない。
- 3) できるだけポット苗を使用する。
- 4) 冬期の霜害、凍害を防ぐための根元へのマルチング及び乾寒風による蒸散抑制のための蒸散抑制剤の散布等を検討しなければならない。
- 5) 寒さや霜による浮根や傾斜を防ぐため、根元を踏み固め、さらに融雪後は、根踏みを行わなければならない。植栽時期は、独立行政法人 土木研究所 寒地土木研究所「道路吹雪対策マニュアル防雪林編」を参考とする。

### **10-2-14-3 育成管理**

#### 1. 補植

- (1) 補植は、枯損を生じた植栽木を対象とする。
- (2) 枯損木の判定は、植栽工維持管理に準じて行うものとする。
- (3) 補植樹種は、設計図書に定めるものとする。

#### 2. 下草刈り

- (1) 下草刈りは、地際により入念に行い、刈払物が苗木（樹木）を覆うことのないように苗木（樹木）の列間に集積するものとする。
- (2) 刈払いに際しては、苗木（樹木）を損傷しないように十分注意するものとする。
- (3) 雑草などが苗木（樹木）を覆い、可視困難な場合は苗木（樹木）を中心に直径50cm内外の円形状の小かまをもって、丁寧に刈払いし、苗木の位置を明確にしてから普通の刈払いを行うものとする。
- (4) 下草刈りの時期は、雑草木類が植栽木を被圧する前に行うこととし、初夏の生長が最大限に達して貯蔵養分を使い果して時点（一般には6～7月）と、開花・結

実前に行うことを基本とし、下草の繁茂状況を見て監督職員と協議のうえ行うものとする。下草刈りの回数は、設計図書に定める回数を行うものとする。

### 3. 樹木の手入れ

- (1) 植栽初期の苗木（樹木）は、冬期間に生育阻害を受けるので融雪後調査し監督職員と協議して対策を行うものとする。
- (2) 植栽の翌春に根踏みを行う場合には、倒伏や傾斜を修正し、苗木（樹木）の根元を足で踏みしめるものとする。
- (3) 植栽の翌春以外に根踏みを行う場合には、苗木（樹木）の根元に対する土寄せを併せて行うものとする。

### 4. 施肥

- (1) 施肥は、植栽初期及び中期段階において、土壌分析や植栽木の生育状況を調査し、監督職員と施用について、協議して行うものとする。
- (2) 施用については、特記仕様書に定めるものとする。
- (3) 施肥の時期、施肥の量、施肥の方法等は、防雪林工に準じて行うものとする。

### 5. 倒木起し

- (1) 倒木起しを縄等で引っ張る場合には、斜面では樹高のほぼ3分の1の部位を水平に引っ張り定まった支柱及び縄等で固定するものとする。
- (2) 倒木起しを行う時期は、消雪後できるだけ早い時期とする。

### 6. 雪害対策

- (1) 雪害状況を調査し、必要に応じて対策を監督職員と協議して行わなければならない。
- (2) 枝打ちは、積雪深までとし、幹が折れ、梢部が折れ落ちた場合は、候補とする輪生枝を選定し、他を切除する。
- (3) 幹が折れて曲がった状態で残っている場合は、添え木をあてて直立させて固定し、融雪後なるべく早く（生長開始前に）行い、翌春の融雪後に取除かなければならない。

### 7. 密度管理

- (1) 除間伐の樹木は、枯損木、病虫害木、傾倒木、高密度部での劣勢木を対象とする。
- (2) 除間伐の時期は、植栽密度、立地条件、生育状態を調査し、監督職員と協議して決定するものとする。
- (3) 密度管理は、防雪林の樹冠の重なり合いを調査し、樹冠密度の上限値120%を越える前に、下限値80%程度まで除間伐を行うように監督職員と協議して実施するものとする。

8. 病虫獣害防除病虫獣害防除は、植栽工維持管理に準じて行うものとし、獣害防除を2回にわたって実施する場合には、積雪前に2～3週間の間隔で散布する。

9. 灌水灌水方法は、植栽工維持管理に準じて行うものとする。
10. 枯損木の判定は、植栽工維持管理に準じて行うものとする。

#### 10-2-14-4 更新

##### 1. 更新木の選定

- (1) 安定期に達した道路防雪林の更新木の選定は、一般には道路に対して風下側の樹列木を当初の対象とする。
- (2) 防雪林の主伐を機械的に列数で行い、林としての孔隙が発生しないような対応の選木を行う。
- (3) 以上の選定基準に従い調整し、監督職員と協議して選定しなければならない。

##### 2. 主伐

更新選定樹列の樹木の伐採は、クレーン等により頭梢部を吊る等して、チェーンソー等で順次伐採するが倒伐木が道路交通に支障を起こさないようにするとともに、倒伏に際して周辺の残存樹木等を損傷しないように十分注意する。

##### 3. 地拵

- (1) 主伐を行った更新地に苗木（樹木）を新植する場合は、地表の雑草木の根系を取り除き、必要に応じて排水工、耕耘、土壌改良等を監督職員と協議して行うものとする。原則として主伐木の抜根は行わない。
- (2) 排水工、耕耘、土壌改良等は、防雪林工に準じて行うものとする。

##### 4. 選苗

- (1) 新植する苗木（樹木）は樹種は、原則として更新する前の樹種を引き継ぐが林帯の長期管理結果等の必要に応じて監督職員と協議して樹種を変えることができる。
- (2) 樹木品質規格は、防雪林工に準じる。

##### 5. 枝きり

- (1) 狭幅林の防雪林及び防雪林端部の更新は、同一林地の上層樹の下に新植を行うので、新植した下苗木の梢・枝葉等が上層木の枝葉に接する等、支障があるときは、上層木の枝葉を枝切りし、苗木の生長に対する日照不足等の支障を軽減するようにしなければならない。
- (2) 枝きりは、防雪林帯の状況を報告し監督職員に承諾を得て行うものとする。
- (3) 枝きり方法、時期等は植栽工維持管理に準じて行うものとする。

##### 6. 新植

- (1) 新植は、主伐を行い地権えた造成地に、防雪林の原設計どおりの植栽間隔で更新前の樹種を植栽することを原則とする。
- (2) 植付けは、防雪林工に準じて行うものとする。

#### **10-2-14-5 樹林管理**

##### **1. 巡回点検**

(1) 巡回点検は、雪、融雪及びエゾヤチネズミの被害、下草の繁茂状況、病虫害の発生有無、林木の生育状況、下草刈りによる林木の損傷、灌水の必要性、病虫獣害防除の効果確認、ふぶき防止効果チェック、定点追跡調査、人為的な被害の有無を確認するために定期的に実施し、定期管理や不定期管理に反映させるものである。

(2) 点検時期等は、設計図書に従い行うものとする。

##### **2. 定期管理**

(1) 定期管理は、毎年同じ時期に行わなければならない作業（造成地によって作業項目は異なる。）で、除草、施肥、清掃等がこれにあたる。対象路線別に作業量を明らかにして、年間を通じて行うものである。

(2) 管理期間等は、設計図書に従い行うものとする。

##### **3. 不定期管理**

不定期管理は、突発的な管理作業であり、内容は枯損木や危険木の処理、補植、防風垣の補修、灌水、病虫駆除、根固め等である。

##### **4. 樹林点検・管理項目**

巡回点検、定期管理は、付表を参考に行うものとする。

## **第4章 鋼橋上部**

### **第3節 工場製作工**

#### **10-4-3-1 一般事項**

6. 受注者は、同一橋梁に多種類の鋼材を使用する場合は、塗色等により鋼種を認別するなどの方法を講じ、混同しないようにしなければならない。

### **第5節 鋼橋架設工**

#### **10-4-5-1 一般事項**

5. 主げたのそりについては、現場架設時の、次の各段階におけるそりを計算してキャンパー表を作成し、工事管理を行うものとする。

(1) 鋼げた架設完了時…鋼げた死荷重によるキャンパー

(2) 床版打設完了時…床版死荷重によるキャンパー

(3) 高欄、地覆、舗装完了時…全死荷重によるキャンパー

## 第5章 コンクリート橋上部

### 第13節 橋梁付属物工

#### 10-5-13-4 地覆工

2. 受注者は、プレキャスト地覆がある場合は、設計図書に基づいて施工しなければならない。

## 第6章 トンネル（NATM）

### 第5節 覆工

#### 10-6-5-1 一般事項

3. 受注者は、工法厚の変化箇所には設計工法を表示するものとし、取付位置は起点より終点に向かって左側に設置しなければならない。なお、設計図書に示されていない場合は、監督職員の指示により設置しなければならない。標示方法は、図6-1を標準とするものとする。
4. 受注者は、工法が同一の場合は、起点及び終点に刻示しなければならない。
5. 工法標示板の材質は、JIS H 2202（鋳物用銅合金地金）とし、下図を標準として取付けしなければならない。

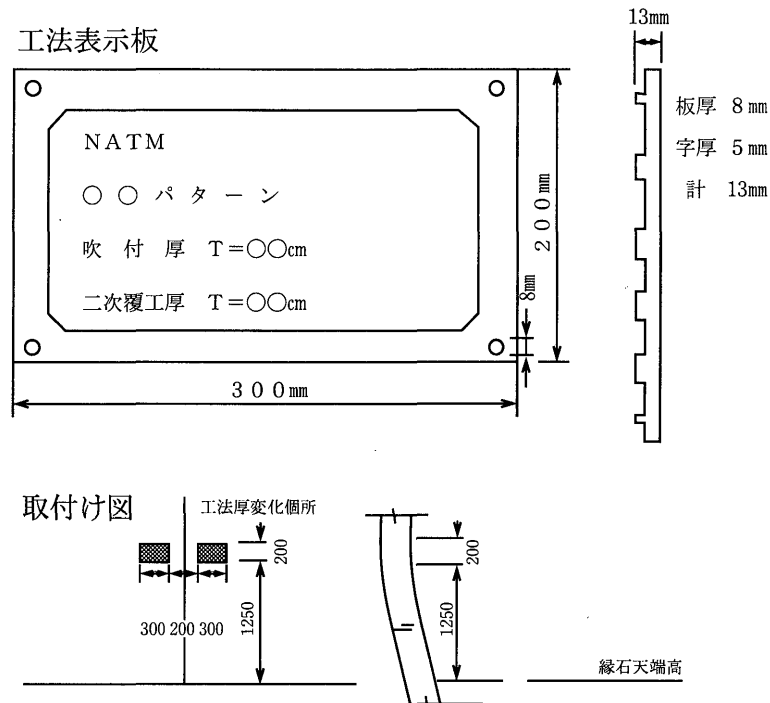


図 6-1

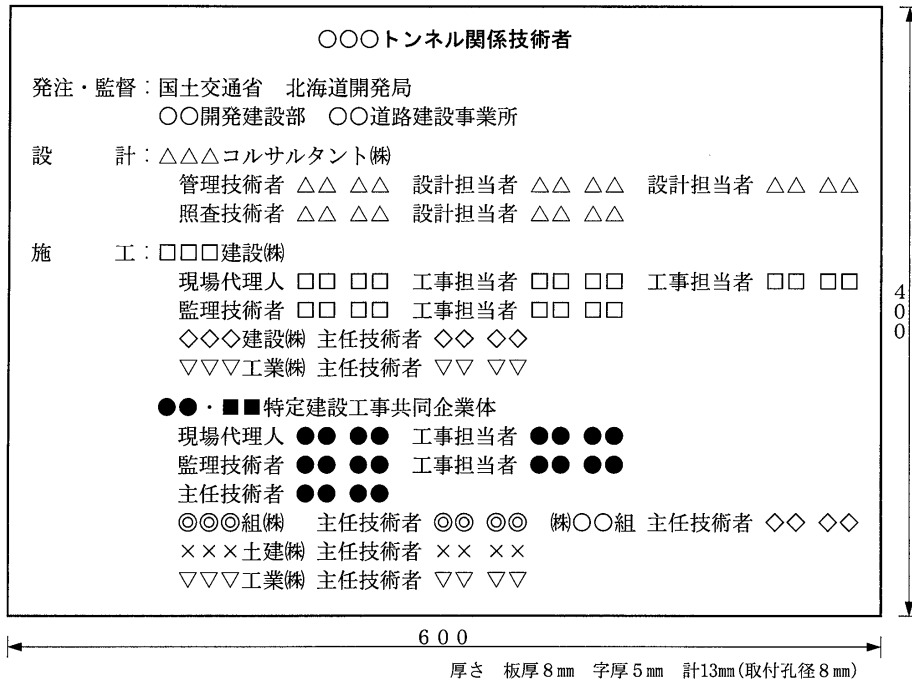


第 8 節 坑門工

10-6-8-6 銘板工

1. 受注者は、銘板の作成については、材質 JIS H 2202（鋳物用銅合金地金）を使用し、寸法、記載事項は、図 6-2 によらなければならない。
2. 受注者は、銘板をトンネル両坑門に取付けることとし、取り付け位置は、図 6-3 によるものとする。

関係技術者表示



構造物諸元表示

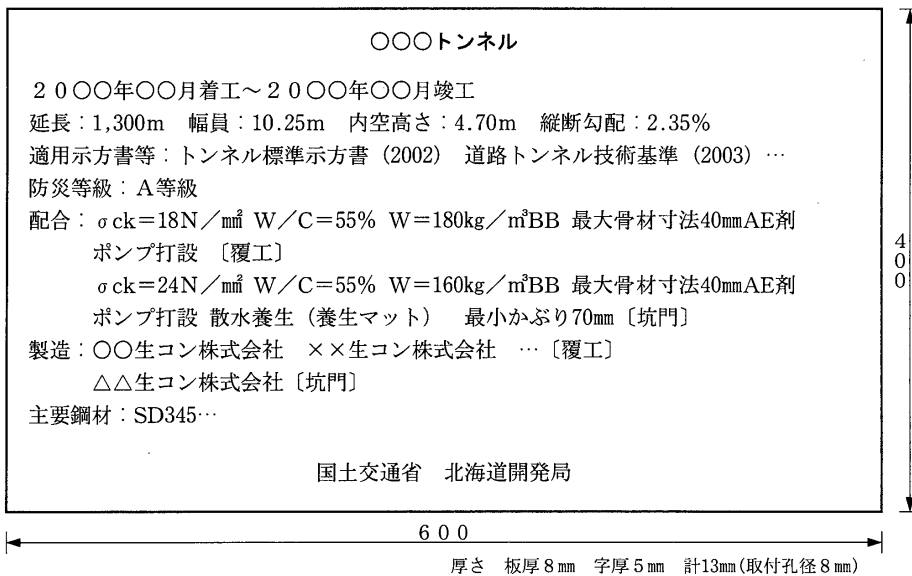
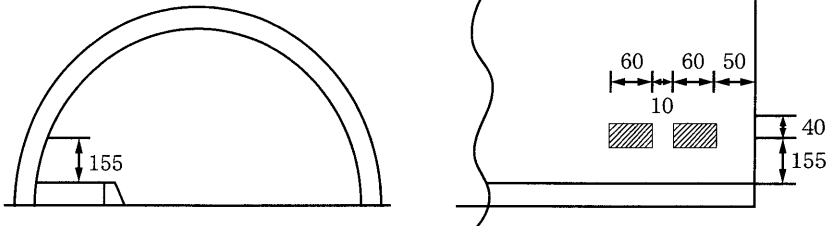


図 6-2

(坑門工取付け図)



※単位cm  
起終点坑口左側入口から50cm、  
高さ155cmのヶ所に付けること。

図 6-3

第 9 節 掘削補助工

10-6-9-3 掘削補助工 A

- 2. 受注者は、周辺環境に悪影響がでることが予測される場合は、すみやかに中止し、監督職員と設計図書に関して協議しなければならない。

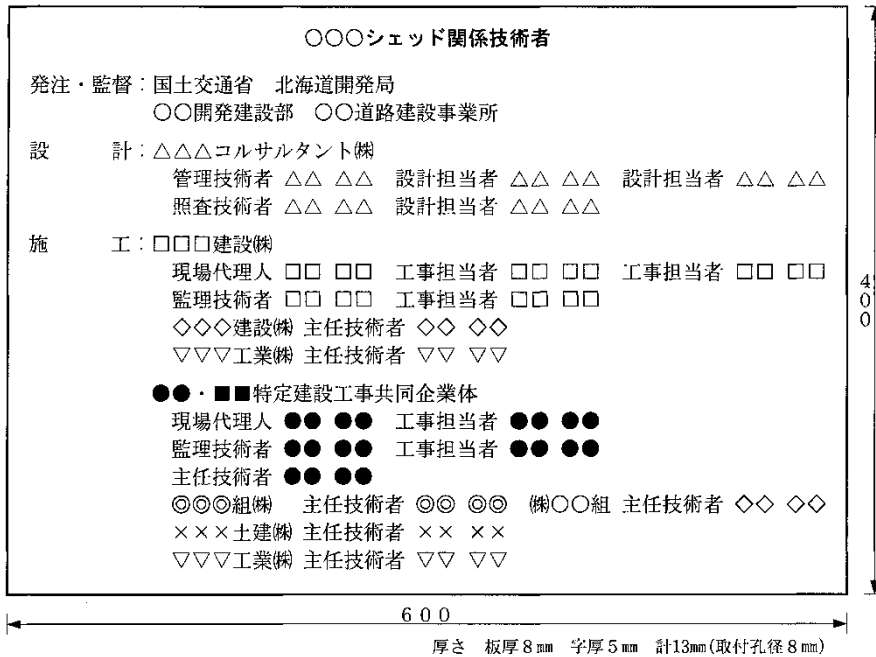
## 第7章 コンクリートシェッド

### 第6節 シェッド付属物工

#### 10-7-6-5 銘板工

1. 受注者は、銘板の作成については、材質 JIS H 2202（鋳物用銅合金地金）を使用し、寸法、記載事項は、図 7-1 によらなければならない。
2. 受注者は、銘板を設計図書に示された位置及び仕様により設置しなければならない。

#### 関係技術者表示



#### 構造物諸元表示

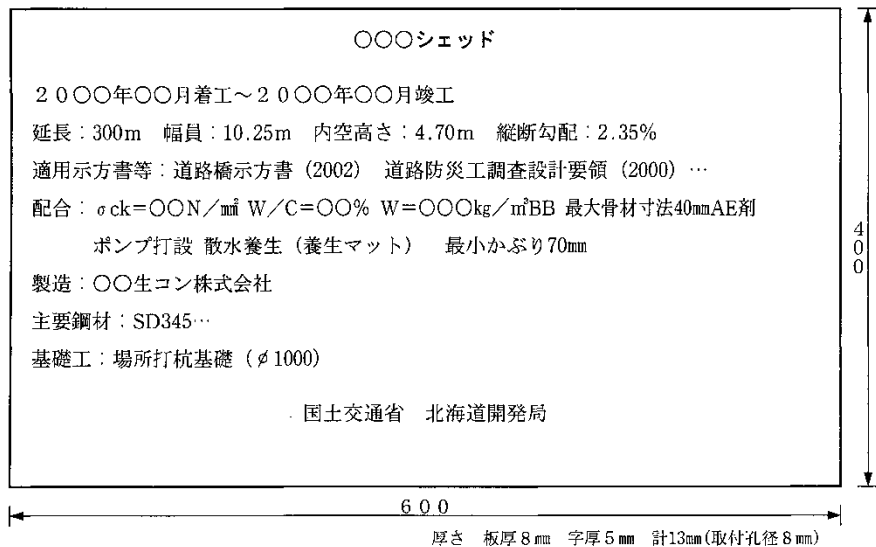


図 7-1

## 第 8 章 鋼製シェッド

### 第 7 節 シェッド付属物工

#### 10-8-7-5 銘板工

1. 受注者は、銘板の作成については、材質 JIS H 2202（鋳物用銅合金地金）を使用し、寸法、記載事項は、図 8-1 によらなければならない。
2. 受注者は、銘板を設計図書に示された位置及び仕様により設置しなければならない。

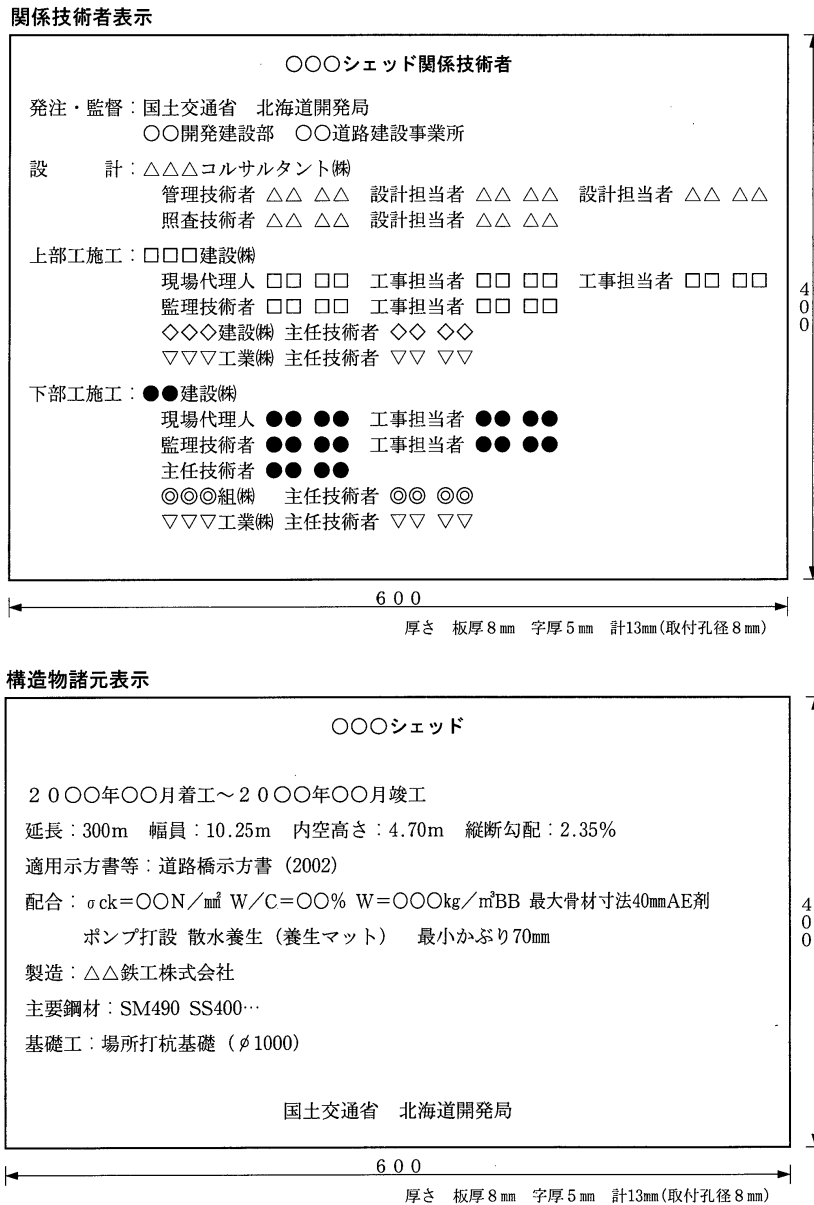


図 8-1

## 第 11 章 共同溝

### 第 6 節 現場打構築工

#### 10-11-1-6-2 現場打躯体工

3. 受注者は、足場の施工にあたって、足場の沈下、滑動を防止するとともに継手の緊結方法に注意して組立なければならない。

## 第 14 章 道路維持

### 第 25 節 災害応急処理

#### 10-14-25-1 災害対策

1. 受注者は、施工計画書に災害発生時の対策に関する事項を記載し提出しなければならない。また、災害が発生した場合の処置については、監督職員の指示によらなければならない。
2. 受注者は、応急処理作業を行うにあたっては、箇所毎に着工前、完成後、作業日時、場所等を記載し、写真撮影を行わなければならない。
3. 受注者は、応急処理作業を行うにあたっては、道路及び周辺の施設に損傷を与えないよう現場の状況に応じた施工をしなければならない。