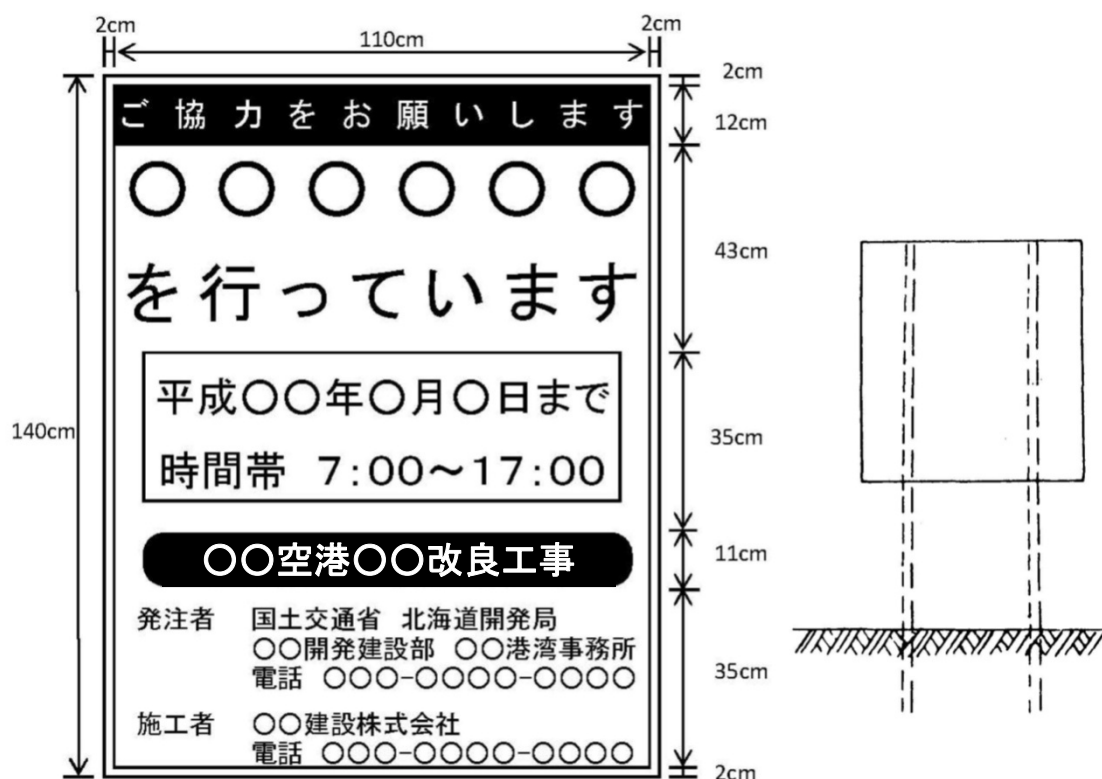


付 表

1. 空港工事に伴う工事標識

- (1) 工事標識の設置箇所は、工事現場入り口の一般通行人の見やすい場所とし、形式は下図のとおりとする。
- (2) 表示内容に変更が生じた場合は、直ちに修正するものとする。
- (3) 「期間の明示」は一目でわかるように、終了日のみを明示する。また、工事終了日および工事時間帯については、実際の施工期間を明示すること。
- (4) 色彩は、「ご協力をお願いします」、「工事名」は青地に白抜き文字とし、工事目的の「〇〇〇を行っています」、「工事期間」、は青色文字、その他の文字は黒文字および線は黒色で白地とすること。
- (5) 上記に規定していない事項については、監督職員と協議して実施すること。



2. 空港工事の留意点

I. 総則

1. 一般

空港工事には、空港を新設する場合と、供用中の空港を改良整備する場合とがある。改良整備する場合においては、航空法等の諸規定を遵守して、航空機の運航の安全を確保し、慎重に施工しなければならない。

2. 空港工事の特殊性

空港工事では、航空機の運航の安全確保が最優先される。

このため、航空法等の関係法規で制限表面の遵守や制限区域における工事の実施にかかる規定等が定められており、これらの規定に低触しないよう空港工事を実施しなければならない。

3. 空港工事の留意点

空港工事を実施する場合は、次の点に留意しなければならない。

- ① 航空機の運航の安全を確保する。
- ② 航空保安施設への影響を極力少なくする。
- ③ その他空港の施設や空港の運用への影響を少なくする。

II. 一空港工事に関する諸規定

1. 航空法

空港工事を行う場合は、航空法第 49 条（物件の制限等）が遵守されなければならない。

航空法第 49 条では制限表面として進入表面、転移表面、水平表面等を規定しており、これらの表面の上にて物件の設置を禁止している。

2. 空港管理規則

空港工事を実施するため制限区域内に立入る場合等においては、空港管理規則にしたがわなければならない。

3. 航空保安業務処理規程

航空保安業務処理規程は、全 13 編から成り立ち、このうち主に次の規程が、空港の工事に適用される。

- ① 第 4 航務業務処理規程
- ② 制限区域内工事実施指針
- ③ 除雪作業実施指針
- ④ 第 12 警備業務処理規程

Ⅲ. 空港工事に伴う諸手続

1. 運航制限に必要な手続

工事の実施に伴い、運航制限が必要となる場合には、制限区域内工事実施指針により、所要の手続を行い、円滑な工事の実施に支障をきたさないようにしなければならない。

2. 航空情報発行手続

空港工事の実施に伴い運航制限が必要となる場合には、航空法第 99 条の規定により、ノータム等の航空情報が発行される。

航空情報の発行手続は、航空保安業務処理規程第 4 航務業務処理規程にしたがわなければならない。

3. 制限区域内立入許可手続

制限区域内立入許可（承認）に関する手続等には、航空保安業務処理規程第 4 航務業務処理規程が適用される。

4. 仮設用地等の一時使用手続

空港内に工事用の仮設用地を必要とする場合、空港事務所の使用承認を得なければならない。この場合には、空港管理規則の規定にしたがって一時使用の手続をとらなければならない。

Ⅳ. 制限区域内における工事の実施

1. 工事実施に必要な保安措置

制限区域内における工事の実施にあたっては、制限区域内工事実施指による保安措置を講じなければならない。

2. 工事の実施

制限区域内での工事は、航空機の運航の安全確保と工事の安全管理に十分留意して、制限区域内工事実施指により工事を実施しなければならない。

Ⅴ. 空港工事における安全対策等

1. 安全対策

供用中の空港で工事を行う場合の最も重要なことは、航空機の運航の安全を図りながら、工事を安全に実施することである。このためには、通常行われる工事の安全対策に加えて、空港の特殊性からくる安全対策に十分留意しなければならない。

2. 事故発生時の措置

空港工事において事故が発生した場合には、ただちに関係機関へ通報し、適切な措置をとらなければならない。

また、その原因を明らかにし、事故の再発防止に努めなければならない。

3. 工事中の災害の防止

工事中における災害の主なものとして、次に示すものがある。

①台風、②豪雨、③波浪、④地震、⑤その他不測の事態

これらの災害については、日頃からその対策を研究し、工事中の災害の防止に努めなければならない。

制限区域内工事実施指針
除雪作業実施指針

制限区域内工事実施指針

目 次

目次

I 総則	3
1 目 的	3
2 本指針の適用	3
3 用語の定義	3
4 工事の実施に当たっての責務	4
5 工事等作業のための制限区域内立入等に係る調整等	4
6 本指針によることができない場合の措置	4
II 運航制限に必要な手続等	5
1 運航制限の区分	5
2 運航制限の事務処理	5
III 工事の実施に必要な保安措置	6
1 工事案内板及び工事境界標識	6
2 見 張 人	6
3 工事仮設物及び工事機械の保安措置	6
4 工事受注者の安全管理体制	6
IV 工事実施要領	7
1 一 般	7
2 滑走路又は過走帯における工事	11
3 滑走路ショルダーにおける工事	11

4	着陸帯(1)における工事	11
5	着陸帯(2)及び隣接するその他の区域における工事	11
6	誘導路又はエプロンにおける工事	12
7	誘導路ショルダーにおける工事	12
8	誘導路帯又はエプロンショルダーにおける工事	12
9	その他の区域における工事	12
	別図(1) 工事場所区分	13
	別図(2) 禁止標識	14
	別図(3) 臨時滑走路末端標識	15
	別図(4) 滑走路末端仮標識(白色又は黄色)	15
	別図(5) 滑走路の施設制限の例	16
	別図(6) 着陸帯工事における無障害物区域	17
	別図(7) 工事用機材置場の範囲	18
	別図(8) 工事区域と航空機のクリアランス	19
	別紙様式(1) 工事案内標識板	20

I 総 則

1 目 的

本指針は、航空法施行規則（昭和 27 年運輸省令第 56 号。以下「規則」という。）第 92 条第 3 号に掲げる保安上の基準に基づく工事の実施指針を定めることにより、航空機の運航の安全確保と工事の安全管理に万全を期すことを目的とする。

2 本指針の適用

本指針は空港法（昭和 31 年法律第 80 号）第 2 条に規定する空港及び同法附則第 2 条第 1 項に規定する共用空港（民間の能力を活用した国管理空港等の運営等に関する法律附則第 2 条第 12 項第 1 号に規定する民間航空専用施設に限る。以下同じ。）の制限区域内において実施される新設工事、改良工事、撤去工事、維持修繕工事（除雪工事を除く。）及び測量・調査に適用する。

3 用語の定義

この指針における用語の定義は、次のとおりとする。

- (1) 「制限区域」とは、空港管理規則（昭和 27 年運輸省令第 44 号）第 5 条に定める制限区域をいう。
- (2) 「供用の休止」とは、1 暦日以上空港又は航空保安施設の供用を全面的に停止することをいう。
- (3) 「施設制限」とは、滑走路、誘導路、エプロン及びその他の空港の施設又は航空保安施設の一部について使用を禁止する制限をいう。
- (4) 「時間制限」とは、空港の施設又は航空保安施設の運用時間を短縮し、又は変更する制限をいう。
- (5) 「空港管理者」とは、以下のいずれかの該当するものをいう。
 - ① 保安上の基準に従って空港を管理する者（国が管理する空港を除く。）
 - ② 国が管理する空港においては、当該空港に置かれた空港事務所長（国際空港長若しくは空港長）
 - ③ 共用空港においては、当該空港に置かれた空港事務所長
- (6) 「工事発注者」とは、工事の発注を行った者をいう。
- (7) 「工事受注者」とは、契約により工事を施工する者をいう。
- (8) 「重要な運航制限」とは、供用の休止並びに施設制限及び時間制限のうち、航空運送事業のスケジュール若しくは機材の大幅な変更又は当該空港の最低気象条件の変更を要するものをいう。
- (9) 「軽微な運航制限」とは、重要な運航制限以外の運航制限をいう。
- (10) 「内側転移表面」とは、無障害空間を確保するため、滑走路の近くに無ければならぬ航行援助施設、航空機及び車両を規制する障害物制限表面であり、別図（7）に示すとおり、滑走路中心線と平行に着陸帯外側へ 60m（コード F の航空機が着陸する滑走路においては

77.5m) の位置から着陸帯の外側上方へ1/3の勾配を有する平面で、その末端は水平表面との交線である。

(11) 「大型機械」とは、杭打機械、クレーン、ブルドーザ、モータグレーダ、トラック、バックホウ、アスファルトフィニッシャ、トラクタ牽引式草刈機及びこれらに類する大型の建設工事用機械をいう。

(12) 「小型機械」とは、小型草刈機、ランマその他の大型機械以外の建設工事用機械をいう。

4 工事の実施に当たっての責務

工事の実施に当たっては、航空機の運航の安全確保と工事の安全管理について常に留意するとともに、当該工事の実施に伴う航空機の運航制限を最小にとどめるよう努めるものとする。

5 工事等作業のための制限区域内立入等に係る調整等

工事等作業のための制限区域内立入等に係る調整等については、「空港運用業務指針」(平成17年9月9日付、国空用第124号)第4章「工事等作業のための制限区域立入等の取扱い」により実施するものとし、ILS制限区域については、ILSの運用に従事している者又は空港の設置管理者(共用空港においては当該空港の空港事務所長。以下同じ。)が指名した者と事前に調整するものとする。

6 本指針によることができない場合の措置

特殊な事情により、本指針に沿った措置が講ずることができず、本指針から逸脱した措置を取らざるを得ない場合は、当該措置により本指針の目的が妨げられないことを確認し、あらかじめ航空局安全部空港安全・保安対策課に照会を行うものとする。

II 運航制限に必要な手続等

1 運航制限の区分

運航制限の区分は、次のとおりとする。

- (1) 供用の休止
- (2) 使用方法の制限
 - ① 施設制限
 - ② 時間制限

2 運航制限の事務処理

(1) 運航制限の計画

空港の設置管理者は、工事の実施に伴い運航制限を行うときは、あらかじめ工事発注者、航空会社及び関係機関（I L S 制限区域については、I L S 運用に従事している者又は空港の設置管理者が指名した者。共用空港については自衛隊の現地部隊及び防衛局等を含む。）と協議するものとする。

ただし、維持修繕工事（大規模なものを除く。）及び測量・調査に伴う運航制限については、この限りでない。

(2) 運航制限の決定期日

運航制限の決定は、「航空情報発行手続要領」（平成 19 年 6 月 21 日付け、国空用第 92 号）に従い、航空情報通報締切日の時期以前に行うものとする。

(3) 供用の休止の告示

決定しようとする運航制限が供用の休止を含む場合は、航空局関係課室に航空法（昭和 27 年法律第 231 号）に基づく告示の手続を依頼するものとする。

(4) 運航制限の変更

運航制限を変更する場合は、上記(1)から(3)までの定めに基づいて事務の処理を行うものとする。

Ⅲ 工事の実施に必要な保安措置

空港の設置管理者は、工事の実施に当たり、工事発注者及び工事受注者と次に定める保安措置について、着工に先立ち調整するものとする。

1 工事案内板及び工事境界標識

- (1) 工事区域の出入口付近に別紙様式(1)に示す工事案内板を設置しなければならない。ただし、維持修繕工事、測量・調査及び空港の設置管理者が安全上支障ないと認めた新設工事、改良工事及び撤去工事は、この限りでない。
- (2) 空港の設置管理者が安全を確保するため必要と認めた場合は、工事区域に工事境界標識（バリケード、内照式のコーン等）を設置するものとする。

2 見 張 人

空港の設置管理者が安全を確保するため必要と認めた場合は、制限区域の出入口、工事車両が航空機の移動区域を横断する箇所等に見張人を配置するものとする。

3 工事仮設物及び工事機械の保安措置

- (1) 工事仮設物及び工事機械は、航空機から容易に識別される鮮やかな色で塗装されているもの又は「空港運用業務指針」第2章「制限区域立入及び車両使用の取扱い」に定める車両用標識旗を車両外に掲げるものとする。
- (2) 空港の設置管理者が安全を確保するため必要と認めた場合は、工事仮設物又は工事機械に航空障害灯又は点滅灯を設置するものとする。

4 工事受注者の安全管理体制

- (1) 工事受注者は、あらかじめ安全管理体制を確立し、責任の所在を明確にするとともに、事故又は緊急の事態に対応できるよう全ての作業員を対象とした指揮系統を定めておくものとする。
- (2) 工事受注者の現場代理人は、工事の実施中においては、工事現場に常駐し、空港の設置管理者及び工事発注者と常に連絡がとれる措置をあらかじめ講じておくものとする。

IV 工事实施要領

1 一般

(1) 工事区分

工事の区分は、次のとおりとする。

- ① 工事の場所による区分（別図(1)参照）
 - a. 滑走路又は過走帯における工事
 - b. 滑走路ショルダー（所定の幅、強度及び表面を有し、滑走路の両側に接する区域をいう。以下同じ。）における工事
 - c. 着陸帯(1)（着陸帯のうち非計器用着陸帯として確保すべき部分であって滑走路、過走帯及び滑走路ショルダーを除いたものをいう。以下同じ。）における工事
 - d. 着陸帯(2)（着陸帯のうち滑走路、過走帯、滑走路ショルダー及び着陸帯(1)を除いた部分をいう。以下同じ。）における工事
 - e. 誘導路（エプロン誘導路及び高速脱出誘導路を含む。以下同じ。）又はエプロンにおける工事
 - f. 誘導路ショルダー（所定の幅、強度及び表面を有し、誘導路の両側に接する区域をいう。以下同じ。）における工事
 - g. 誘導路帯（固定障害物の設置が禁止されている誘導路に接した区域であって誘導路ショルダーを除いた部分をいう。以下同じ。）又はエプロンショルダー（所定の幅、強度及び表面を有し、エプロンの縁に接する区域をいう。以下同じ。）における工事
 - h. 滑走路端安全区域(1)（（以下、「RESA(1)」という。）滑走路端安全区域（航空機がオーバーラン又はアンダーシュートを起こした場合に航空機の損傷を軽減させるため、着陸帯の両端に設けられる施設をいう。以下同じ。））のうち、幅は滑走路幅の2倍、長さは着陸帯から90m（別図（1）参照）における工事
 - i. 滑走路端安全区域(2)（（以下、「RESA(2)」という。）滑走路端安全区域のうち、RESA(1)を除いた範囲をいう。）における工事
 - j. その他の区域（上記 a. ～i. に掲げる区域以外の区域をいう。以下同じ。）における工事
- ② 使用する機械等による区分
 - a. 大型機械を使用する工事
 - b. 小型機械のみを使用する工事
 - c. 人力のみによる工事

(2) 工事期間中における臨時の飛行場標識施設

① 次の施設の新設工事を実施する場合（施設制限を伴う工事を実施する場合を除く。）

a. 滑走路

供用中の滑走路と識別するため、飛行場標識施設のうち滑走路末端標識、指示標識及び目標点標識（改正前の接地点標識を含む。以下同じ。）については、供用開始まで航空機から視認できないようにするための措置を講じ、舗装面上に別図(2)に示す禁止標識を設置するものとする。なお、制限区域外において滑走路の新設工事を実施する場合も同様の措置を実施する必要がある。

b. 誘導路

供用中の誘導路と識別するため、舗装面上に別図(2)に示す禁止標識を設置するものとする。また、供用中のエプロンと識別する必要がある場合においても舗装面上に別図(2)に示す禁止標識を設置するものとする。

c. エプロン

供用中の誘導路又はエプロンと識別する必要がある場合、舗装面上に別図(2)に示す禁止標識を設置するものとする。

② 供用の休止により工事を実施する場合

供用の休止を明示するため、飛行場標識施設のうち滑走路末端標識、指示標識及び目標点標識については、供用開始まで航空機から視認できないようにするための措置を講じ、舗装面上に別図(2)に示す禁止標識を設置するものとする。

③ 次の施設の施設制限を伴う工事を実施する場合

a. 滑走路、過走帯

滑走路進入端等の一時的な移設を必要とする施設制限を実施する場合、供用中の滑走路区域と識別するため、飛行場標識施設のうち滑走路末端標識、指示標識及び目標点標識については、供用開始まで航空機から視認できないようにするための措置を講じ、施設制限を実施する区域の舗装面上に別図(2)に示す禁止標識を設置するものとする。また、移設する滑走路進入端に別図(3)に示す臨時滑走路末端標識を、供用する滑走路上の着陸目標点に臨時の目標点標識を設置するものとする。

b. 誘導路

供用中の誘導路と識別するため、舗装面上に別図(2)に示す禁止標識を設置するものとする。また、供用中のエプロンと識別する必要がある場合においても舗装面上に別図(2)に示す禁止標識を設置するものとする。なお、飛行場標識施設のうち施設制限区域の手前の誘導路中心線標識については、供用開始まで航空機から視認されないような措置を講じるものとする。ただし、空港の設置管理者が安全上支障ないと認めた場合は、この限りでない。

なお、誘導路を閉鎖して工事を実施する場合は、航空機の誤進入対策として禁止区域灯の設置が必要な場合がある。

c. エプロン

供用中のエプロンと識別するため、舗装面上に別図(2)に示す禁止標識を設置するものとする。また、供用中の誘導路と識別する必要がある場合においても舗装面上に別図(2)に示す禁止標識を設置するものとする。

なお、エプロンを閉鎖して工事を実施する場合は、航空機の誤進入対策として禁止区域灯の設置が必要な場合がある。

④ 一部廃止等により工事を実施する場合

告示で示される期日により、一部廃止される滑走路、誘導路及びエプロンの供用の廃止で工事を実施する場合は、速やかに既設の飛行場標識施設を撤去し、別図(2)に示す禁止標識を設置するものとする。

なお、航空機の誤進入対策として禁止区域灯の設置が必要な場合がある。

⑤ 時間制限により又は運用時間外に工事を実施する場合

a. 滑走路、過走帯

以下に掲げる飛行場標識施設について工事を実施する際には、少なくとも空港の運用の開始までに復元し、又は新たに設置するものとし、これら以外の施設もできる限り復元に努めるものとする。

- (a) 指示標識（滑走路の両末端にある指示標識のうちいずれか一方。）
- (b) 滑走路中心線標識
- (c) 目標点標識
- (d) 滑走路末端仮標識（別図(4)に示す。）
- (e) 誘導路中心線標識

b. 誘導路及びエプロン

以下に掲げる飛行場標識施設について工事を実施する際には、少なくとも空港の運用の開始までに復元し、又は新たに設置するものとし、これら以外の施設もできる限り復元に努めるものとする。

- (a) 誘導路中心線標識のうち空港の設置管理者が必要と認めるもの
- (b) 停止位置標識のうち空港の設置管理者が必要と認めるもの
- (c) エプロン標識のうち空港の設置管理者が必要と認めるもの

(3) 工事期間中における舗装面のすり付け及び地盤面の処理

工事を時間制限により又は運用時間外に実施する場合は、工事期間中に航空機が運航されるので、その安全を確保するため、舗装面及び地盤面は、運用の開始までに、次に定めるところにより処理するものとする。ただし、空港の空港管理者が安全上支障ないと認めた場合及び安全上必要と認めた場合は、この限りでない。

① 舗装面のすり付け最大勾配（既設舗装面を基準とする。）

種別	方向	横断方向		縦断方向
		中央部（滑走路幅の 2/3）	縁部	
滑走路		1.5%	1/2 勾配	1.0%
過走帯				1.5%
誘導路		3%		
エプロン		航空機が通行する方向 3%、その他の方向 1/2 勾配		

② 地盤面の処理

a. 滑走路ショルダー

上層路盤又は 15cm の深さまでを仕上げ、路盤面はアスファルト等の材料で防塵処理をするものとする。既設部分とのすり付けは、最大勾配 1/2 とする。

b. 着陸帯(1)、RESA(1)

現地盤面から 30cm 以上掘削する場合は、30cm 以内の深さまで埋め戻し、平たんに仕上げるものとする。既設部分とのすり付けは、最大勾配 1/2 とする。埋戻土の仮置は、現地盤面からの高さ 30cm 以内とし、すり付けは最大勾配 1/2 とする。排水工事、ケーブル布設工事等による概ね 30cm 以下の幅の掘削溝は、埋め戻すことなく溝状のままにしておくことができる。

c. 着陸帯(2)、RESA(2)

工事により発生した掘削面は、埋め戻すことなくそのままにしておくことができる。埋戻土の仮置は、現地盤面からの高さ 1.5m 以内とする。ただし、ILS 制限区域内の地盤面の処理は、ILS 運用に従事している者又は空港の設置管理者が指名した者と協議するものとする。

d. 誘導路ショルダー

現地盤面から 30cm 以上掘削する場合は、30cm 以内の深さまで埋め戻さなければならない。航空機のエンジンが近接する恐れがある場合には、掘削面又は埋戻面はアスファルト等の材料で防塵処理をするものとする。既設部分とのすり付けは、最大勾配 1/2 とする。ただし、高速脱出誘導路ショルダーについては a. の規定に、エプロン誘導路ショルダーについては e. の規定に準じて実施するものとする。

e. 誘導路帯及びエプロンショルダー

工事により発生した地盤面の掘削面は、埋め戻すことなくそのままにしておくことができる。埋戻土の仮置は、現地盤面からの高さ 30cm 以内とする。ただし、航空機のエンジンが近接する恐れがある場合には、掘削面及び仮置土の表面はアスファルト等の材料で防塵処理をするものとする。

f. その他の区域

上記の規定を参考にして、工事の場所及び内容に応じた措置を実施するものと

する。

2 滑走路又は過走帯における工事

- (1) いかなる工事も、運航制限を行うことにより、航空機の離着陸しない時間帯を確保し、又は空港の運用時間外において実施することを原則とする。
- (2) やむを得ず、施設制限（滑走路の長さを短縮して使用する制限）により、運用時間内において工事を実施する場合は、別図(5)に示す工事区域を確保するものとする。この場合において、航空機が工事区域側から離着陸する場合を除き、航空機の離着陸時には、空港の設置管理者が指定する区域（以下「指定区域」という。）に作業員、工事機械等を退避させなければならない。
- (3) 人力のみによる測量・調査等は、空港の設置管理者が安全上支障ないと認めた場合は、運航制限をしないで実施することができる。

3 滑走路ショルダーにおける工事

2の規定に準じて実施するものとする。

4 着陸帯(1)及びRESA(1)における工事

- (1) 大型機械を使用する工事は、使用方法の制限を行うことにより、航空機の離着陸しない時間帯又は別図(5)に示す工事区域を確保するか若しくは空港の運用時間外に実施するものとする。
- (2) 小型機械のみを使用する工事及び人力のみによる工事は、運航制限をしないで実施することができる。滑走路に近接する場所において工事を実施する場合は、航空機の離着陸時には、指定区域に作業員、工事機械等を退避させるものとする。

5 着陸帯(2)及びRESA(2)、隣接するその他の区域における工事（RESA(1)に隣接するその他の区域における工事を含む。）

- (1) 原則として運航制限をしないで実施することができる。ただし、杭打機械等のように容易に移動できない高さの高い大型機械を使用する工事については、4(1)の規定に準じて実施するものとする。なお、移動式クレーンのように自走により容易に移動することができる高さの高い大型機械を使用する工事（RESA(2)における工事を除く）については、別図(6)に示す着陸帯工事における内側転移表面を確保し、空港の設置管理者が安全上支障ないと認めた場合は、運航制限をしないで実施することができる。
- (2) 着陸帯(2)及びRESA(2)のうち別図(7)に示す部分は、空港の設置管理者が安全上支障ないと認めた場合は、工事用機材置場として使用することができる。
- (3) 着陸帯(2)及びRESA(2)のうち、ILS制限区域内での工事の施工に当たっては、ILS運用に従事している者又は空港の設置管理者が指名した者と協議するものとする。

6 誘導路又はエプロンにおける工事

- (1) 誘導路又はエプロンの使用方法の制限を行うことにより、航空機の通行若しくは停留しない時間帯、又は別図(8)に示す工事区域を確保して実施することを原則とする。
- (2) 人力のみによる維持修繕工事（大規模なものを除く。）及び測量・調査は、運航制限をしないで実施することができる。

7 誘導路ショルダーにおける工事

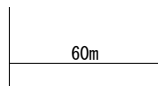
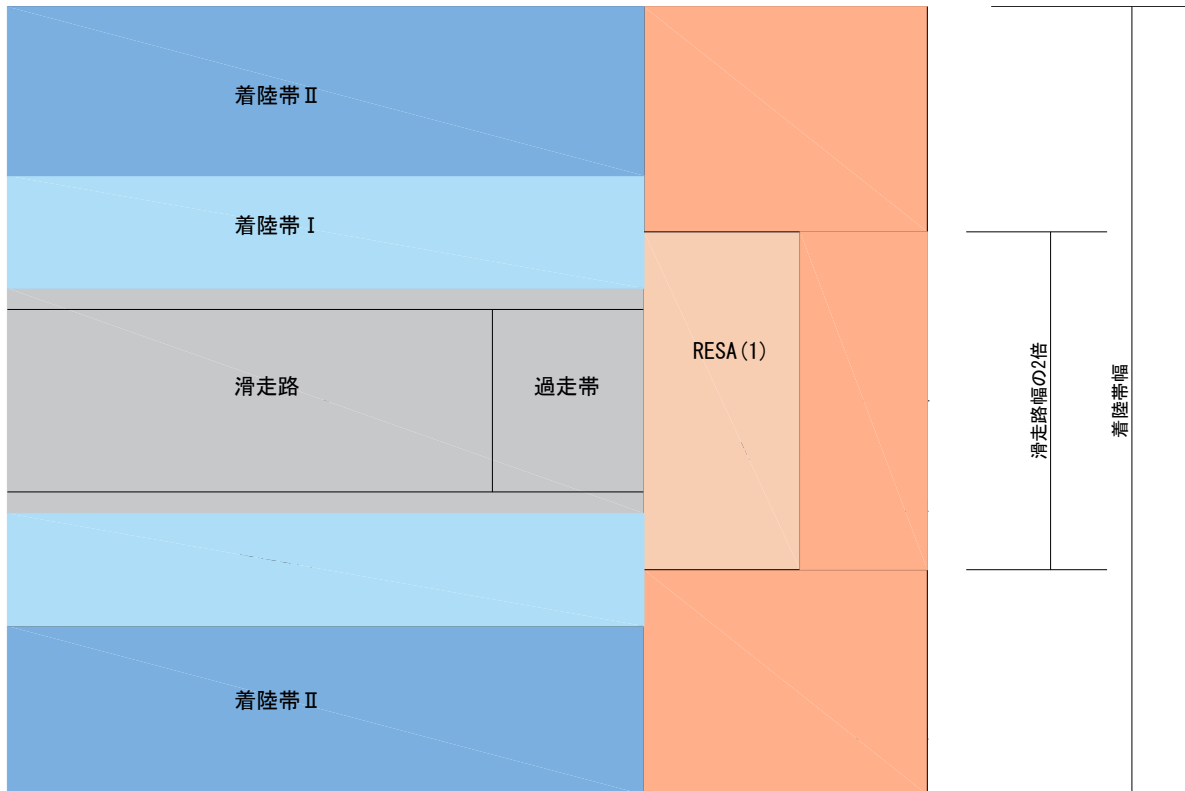
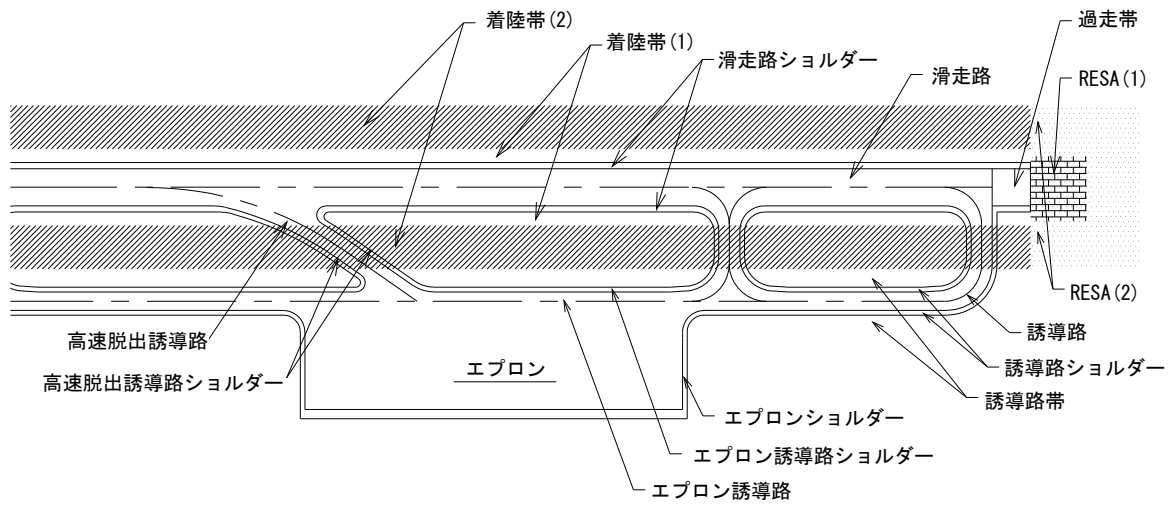
- (1) 誘導路又はエプロンの使用方法の制限を行うことにより、航空機の通行若しくは停留しない時間帯又は別図(8)に示す区域を確保して実施することを原則とする。
- (2) 時間制限により又は運用時間外に工事を実施する場合は、ビーズ入り塗装を行う等、常に誘導路中心線が明瞭に視認できる措置を講じなければならない。
- (3) 人力のみによる維持修繕工事（大規模なものを除く。）及び測量・調査は、運航制限をしないで実施することができる。

8 誘導路帯又はエプロンショルダーにおける工事

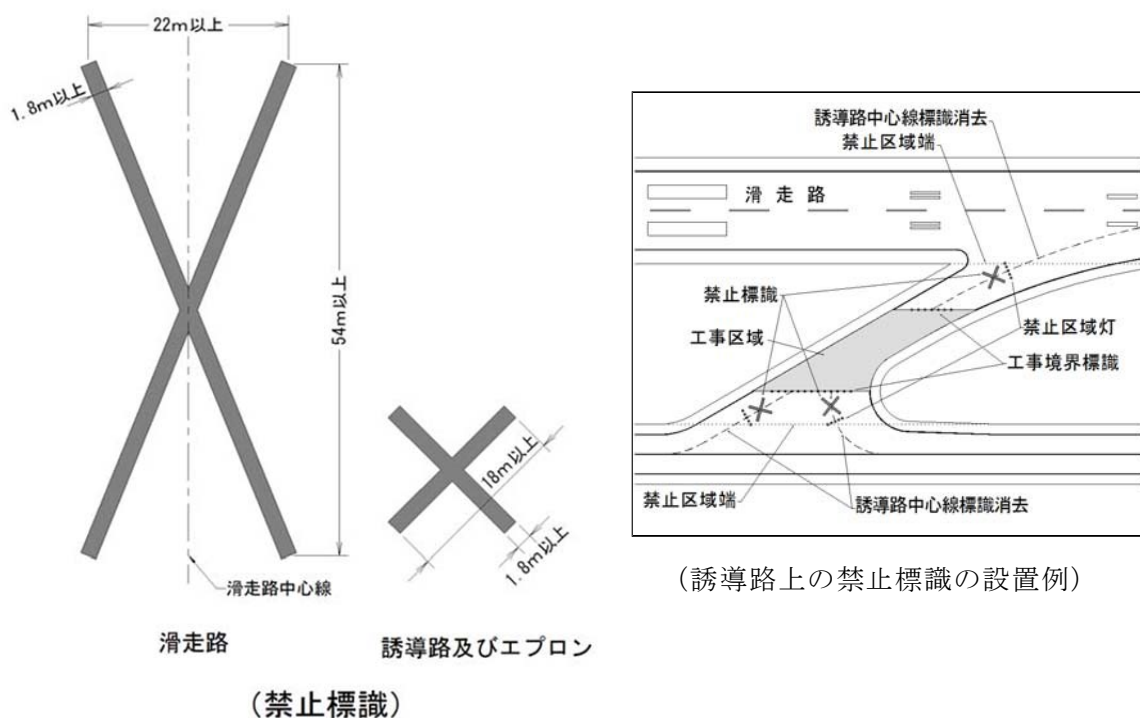
- (1) 原則として運航制限をしないで実施することができる。
- (2) 大型機械を使用する工事は、別図(8)に示す工事区域を確保して実施するものとする。もし、当該工事区域が確保できない場合は、6(1)の規定に準じて実施するものとする。

9 その他の区域における工事

- (1) 上記1から8までの規定を参考とし、工事の場所及び内容に応じた措置を実施するものとする。
- (2) その他の区域のうち、進入表面及び灯火平面の直下並びに I L S 制限区域内の工事の施工に当たっては、空港の設置管理者及び飛行場灯火の設置者並びに I L S 運用に従事している者又は空港の設置管理者が指名した者と協議するものとする。



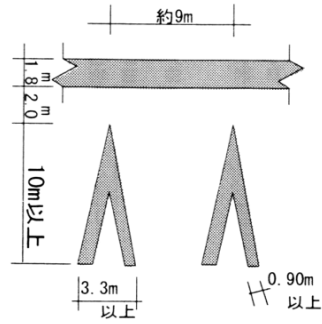
別図(1) 工事場所区分



別図（２）禁止標識

備考

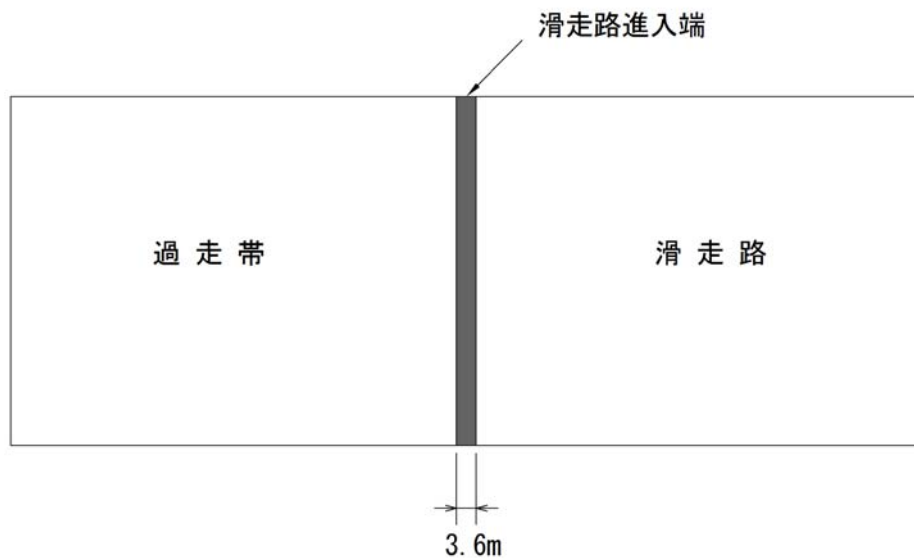
- 1 禁止標識の色彩は、滑走路は白色、誘導路及びエプロンは黄色とする。また、コンクリート舗装や積雪寒冷地の空港等においては、視認性等を検討の上、他の色を用いることができる。
- 2 滑走路及び誘導路上の禁止標識は、工事区間の両端に設置しなければならない。また、標識間の最大間隔が 300m を超えないように追加の禁止標識を設置しなければならない。
- 3 エプロン上の禁止標識は、空港管理者が必要と認める場合に設置しなければならない。
- 4 禁止標識は、テープ等による方式を用いることができる。



別図（3）臨時滑走路末端標識

備考

- 1 臨時滑走路末端標識の色彩は、滑走路末端標識と同様とする。
- 2 臨時滑走路末端標識は、テープ等による方式を用いることができる。

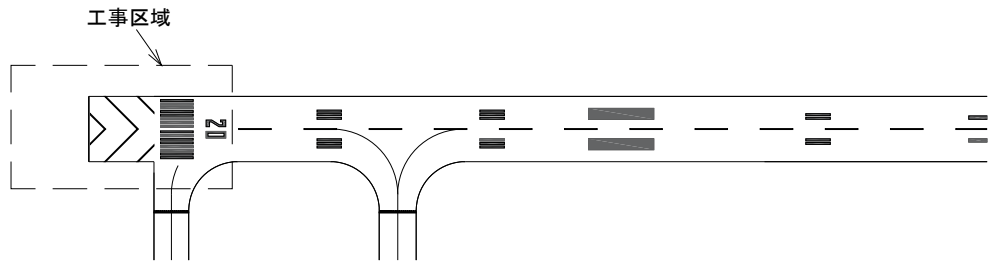


別図（4）滑走路末端仮標識（白色又は黄色）

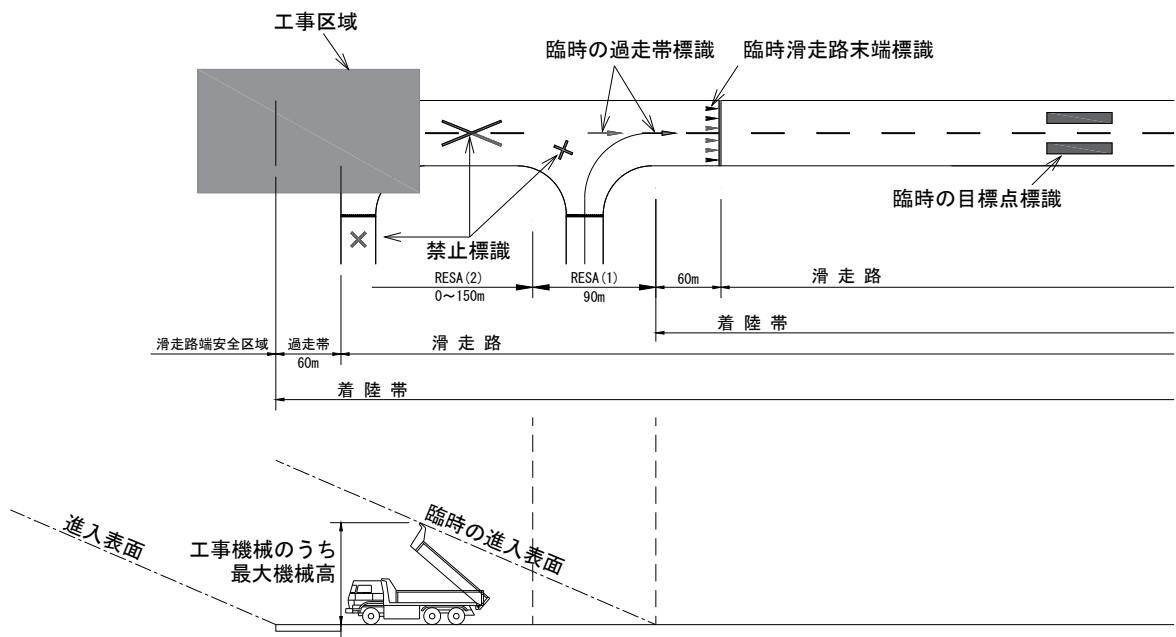
備考

滑走路末端仮標識の色彩は、滑走路末端標識と同様とする。

(施設制限を実施しない場合)



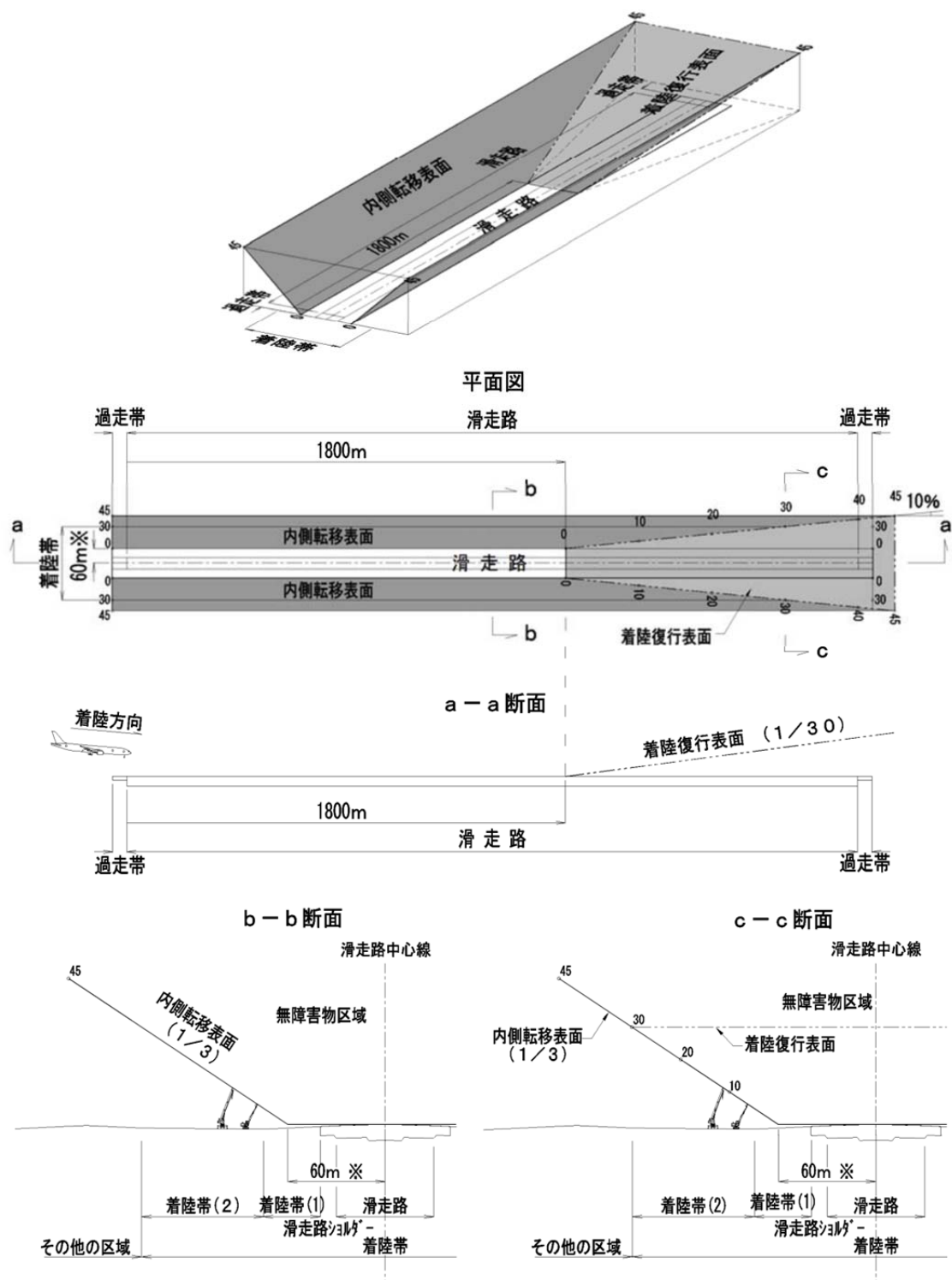
(施設制限を実施する場合)



別図（５）滑走路又は過走帯の施設制限の例

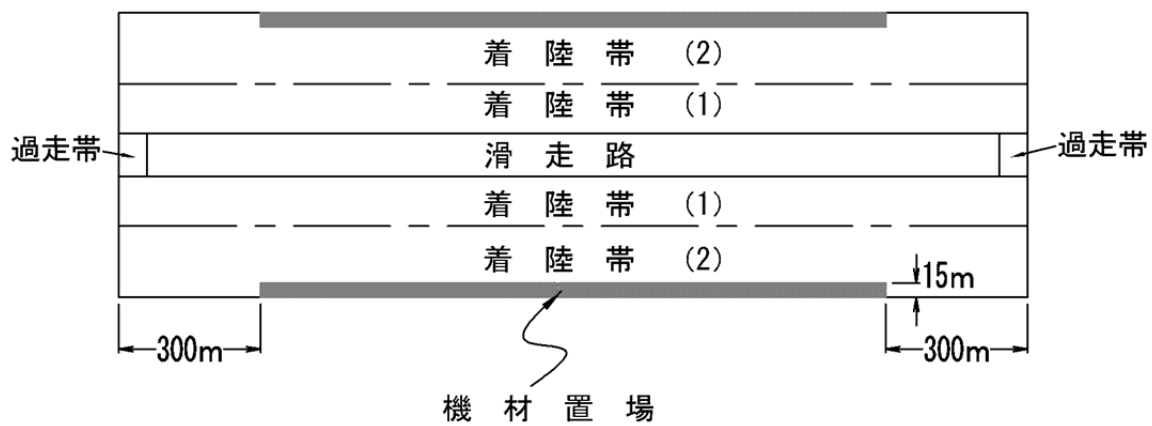
備考

工事区域が臨時滑走路末端に接近する場合は、航空機のブラストの影響も考慮しなければならない。

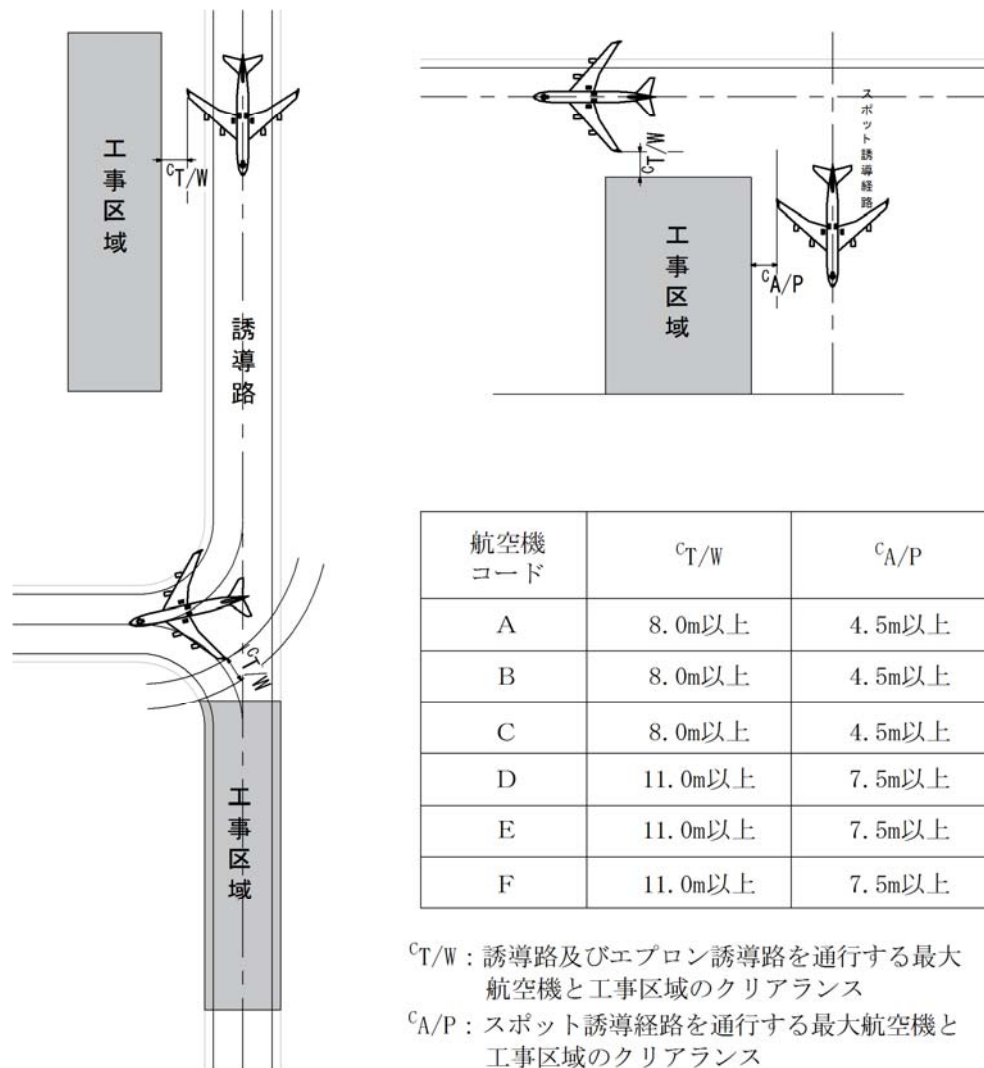


※コード F の航空機が着陸する滑走路は 77.5m とする。

別図 (6) 着陸帯工事における無障害物区域



別図（7）工事用機材置場の範囲



別図（8）工事区域と航空機のクリアランス

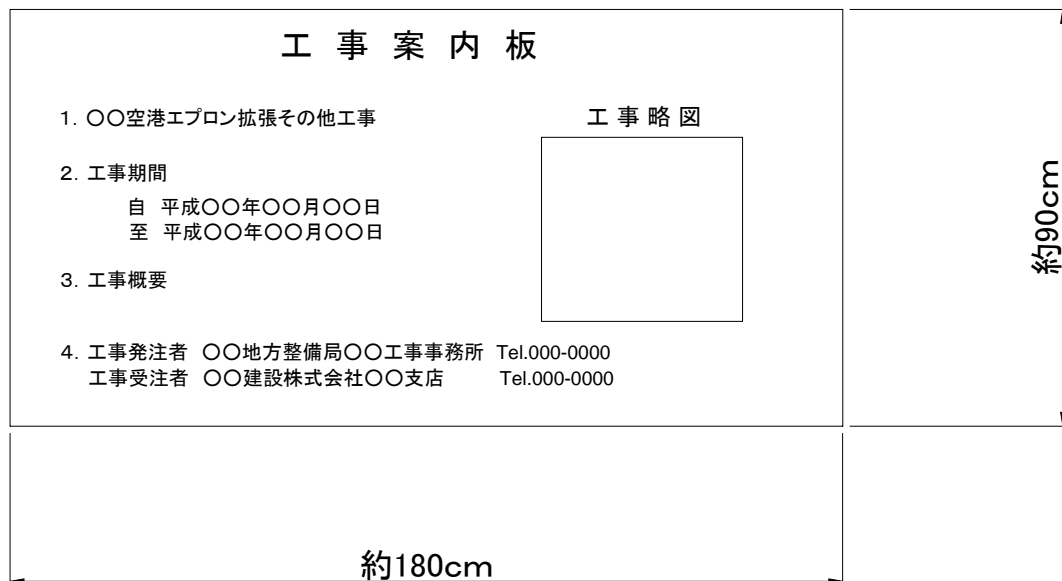
別紙様式（1）工事案内標識板

案内板の大きさは、およそ縦90cm横180cmとする。

掲示する内容は下記のとおりとする。

1. 工 事 件 名
2. 工 事 期 間
3. 工 事 概 要
4. 工事発注者名及び工事受注者名
5. 工 事 略 図（主要工事及び工事区域を明示。）

（例）



除雪作業実施指針

目 次

目次

I 総 則	2
1 目 的	2
2 本指針の適用	2
3 除雪実施要領の策定等	2
4 本指針によることができない場合の措置	2
II 除雪計画	3
1 除雪計画の策定	3
2 他機関との協力体制	3
III 除雪実施体制	4
1 除雪作業の実施体制	4
IV 除雪作業実施基準	7
1 除雪作業実施基準	7
V 除雪作業方法等	8
1 除雪作業準備	8
2 除雪作業の待機指示	8
3 除雪作業の開始	8
4 除雪実施方法	8
5 除雪作業の完了	8
6 除雪作業中における運航時間等の調整	9
7 除雪作業中の緊急待避	9
8 その他必要事項	9

I 総 則

1 目 的

本指針は、航空法施行規則（昭和 27 年運輸省令第 56 号。以下「規則」という。）第 92 条第 2 号及び第 3 号に掲げる保安上の基準に基づく空港除雪作業の実施指針を定めることにより、冬期間における航空機の安全運航及び定時性の確保を図り、空港の円滑な運営に資することを目的とする。

2 本指針の適用

- (1) 本指針は、空港法（昭和 31 年法律第 80 号）第 2 条に規定する空港及び同法附則第 2 条第 1 項に規定する共用空港（民間の能力を活用した国管理空港等の運営等に関する法律附則第 2 条第 12 項第 1 号に規定する民間航空専用施設に限る。以下同じ。）に適用する。
- (2) 本指針は、空港の除雪作業を的確かつ円滑に実施するための標準的な事項を示したものであり、適用に当たっては、空港の特殊性、立地条件、利用状況等を考慮し、目的を達成する範囲内で、特性、実情を踏まえた除雪方法等を設定するものとする。

3 除雪実施要領の策定等

- (1) 空港の設置管理者（共用空港においては当該空港の空港事務所長。以下同じ。）は、航空機の移動区域（滑走路、誘導路及びエプロン）及びその周辺施設の雪、融雪、氷等をできる限り迅速かつ完全に除去し、なおかつ航空機が安全に運航することができる舗装面を継続的に提供することを方針として、冬季に入る前に本指針のⅡ 除雪計画、Ⅲ 除雪実施体制、Ⅳ 除雪作業実施基準及びⅤ 除雪作業方法等に基づき、除雪実施要領（以下「要領」という。）を策定するものとする。
- (2) 空港の設置管理者は、要領を制定又は改訂した場合、速やかに航空運送事業者等の空港関係者に周知するものとする。

4 本指針によることができない場合の措置

特殊な事情により、本指針に沿った措置が講ずることができない場合は、あらかじめ航空局安全部空港安全・保安対策課に照会を行うものとする。

Ⅱ 除雪計画

1 除雪計画の策定

空港の設置管理者は、空港の運用状況、気象状況、運航状況、地形等を考慮し、次に掲げる事項の除雪計画を定めるものとする。

- ・ 除雪体制期間
- ・ 除雪作業範囲
- ・ 除雪作業順位
- ・ 除雪目標時間
- ・ 除雪作業区分
- ・ 除雪機械及び要員の配置

(1) 除雪体制期間

空港の設置管理者は、空港の気象状況及び気象実績等から除雪計画を適用する期間を設定するものとする。

(2) 除雪作業範囲

航空機の離発着及び移動で地上走行する区域と利用者及び空港関係者が通行する区域（構内道路、場周道路等）を対象範囲とする。

(3) 除雪作業順位

航空機の運航状況、空港の運用形態等を考慮し、以下の順位を参考に決定するものとし、必要に応じて運用時間内及び運用時間外に分けて優先区域を設定するものとする。また、限られた時間、除雪機材及び体制で除雪作業を実施するため、優先区域の設定に当たっては、運航状況等を総合的に判断し、航空運送事業者等の空港関係者と調整するものとする。

- ① 滑走路
- ② 必要最小限の誘導路
- ③ 必要最小限のエプロン
- ④ 必要最小限の道路、駐車場（状況により⑤を先行する。）
- ⑤ 上記②③以外の誘導路、エプロンで必要な区域

(4) 除雪目標時間

航空機の安全運航、定時性及び除雪体制等を考慮し、適切に設定するものとする。

(5) 除雪作業区分

雪氷等を機材により除去する機械除雪と航空灯火周辺や歩道等を人により除去する人力除雪に区分して、あらかじめ対象施設を設定するものとする。

(6) 除雪機材及び要員（監督要員、除雪機械運転手、人力除雪要員、情報連絡員等）

除雪作業範囲及び除雪目標時間等の設定に基づき、適切に配置するものとする。

2 他機関との協力体制

空港の設置管理者は、除雪作業の実施に当たって、隣接する他機関の除雪作業（共用空港における防衛省等の作業及び空港の進入道路等における地方公共団体の作業）が

ある場合、あらかじめ関係機関と協議し、覚書又は細目協定等を締結するものとする。

Ⅲ 除雪実施体制

1 除雪作業の実施体制

空港の設置管理者は、除雪作業を円滑に実施するため、次に掲げる事項を定めるものとする。

- ・基本体制
- ・除雪情報の提供
- ・除雪作業実施体制（直営又は請負）（以下「除雪作業編隊」という。）
- ・除雪作業編隊従事者の制限区域内立入りに必要な手続等

(1) 基本体制

空港の設置管理者は、以下の事項を定めるものとする。

- ① 除雪作業を実施するための責任者
- ② 従事させる職員の勤務体制
- ③ 連絡担当者及び連絡先

(2) 除雪情報の提供

空港の設置管理者は、次の場合、除雪作業を実施するために必要なノータム発行の手続を行うものとする。

- ① 除雪作業を開始した場合（できる限り予定される空港再開時刻を付記すること。）
- ② 除雪作業の結果、滑走路等が使用可能な状態になった場合（できる限り、滑走路等の除雪状況を付記すること。）
- ③ その他、除雪進捗状況等に係る情報提供が必要な場合

(3) 除雪作業編隊の決定

冬季に積雪のある地域の空港の設置管理者は、要領に定める除雪体制開始期日までに除雪作業編隊を決定しておくものとする。なお、その他の地域の空港の設置管理者は、降雪による航空機の運航等に対する影響に備え、あらかじめ除雪作業の実施方法を決定しておく必要がある。

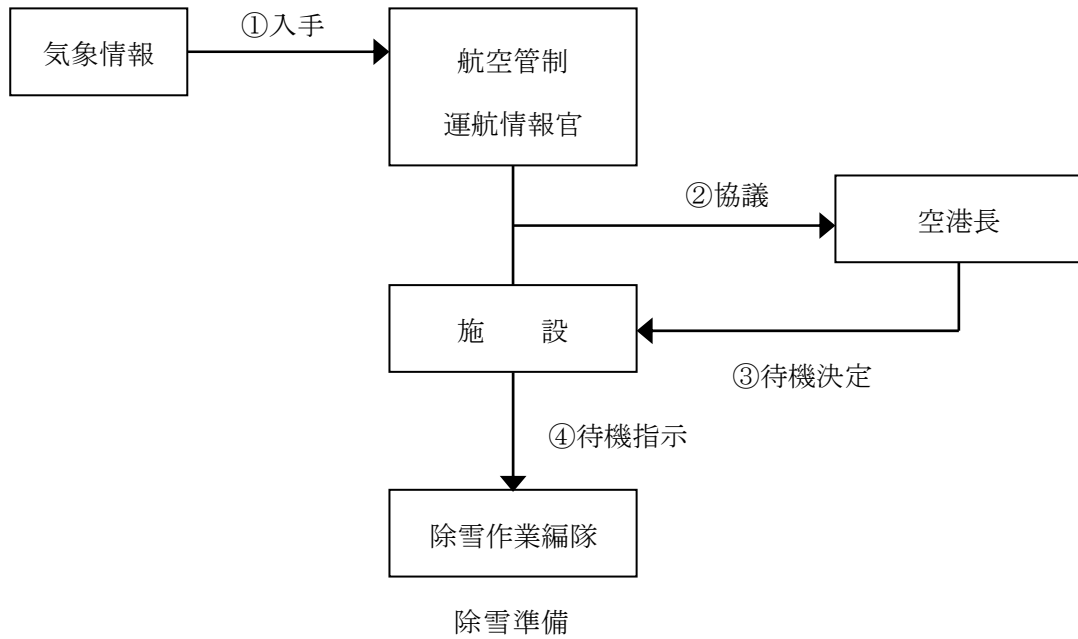
(4) 除雪作業編隊従事者の制限区域内立入りに必要な手続等

除雪作業編隊従事者の制限区域内立入りに必要な手続等は、空港運用業務指針（平成17年9月9日付け、国空用第124号）第4章「工事等作業のための制限区域立入等の取扱い」によるものとし、ILS制限区域については、ILS運用に従事している者又は空港の設置管理者が指名した者と事前に調整するものとする。

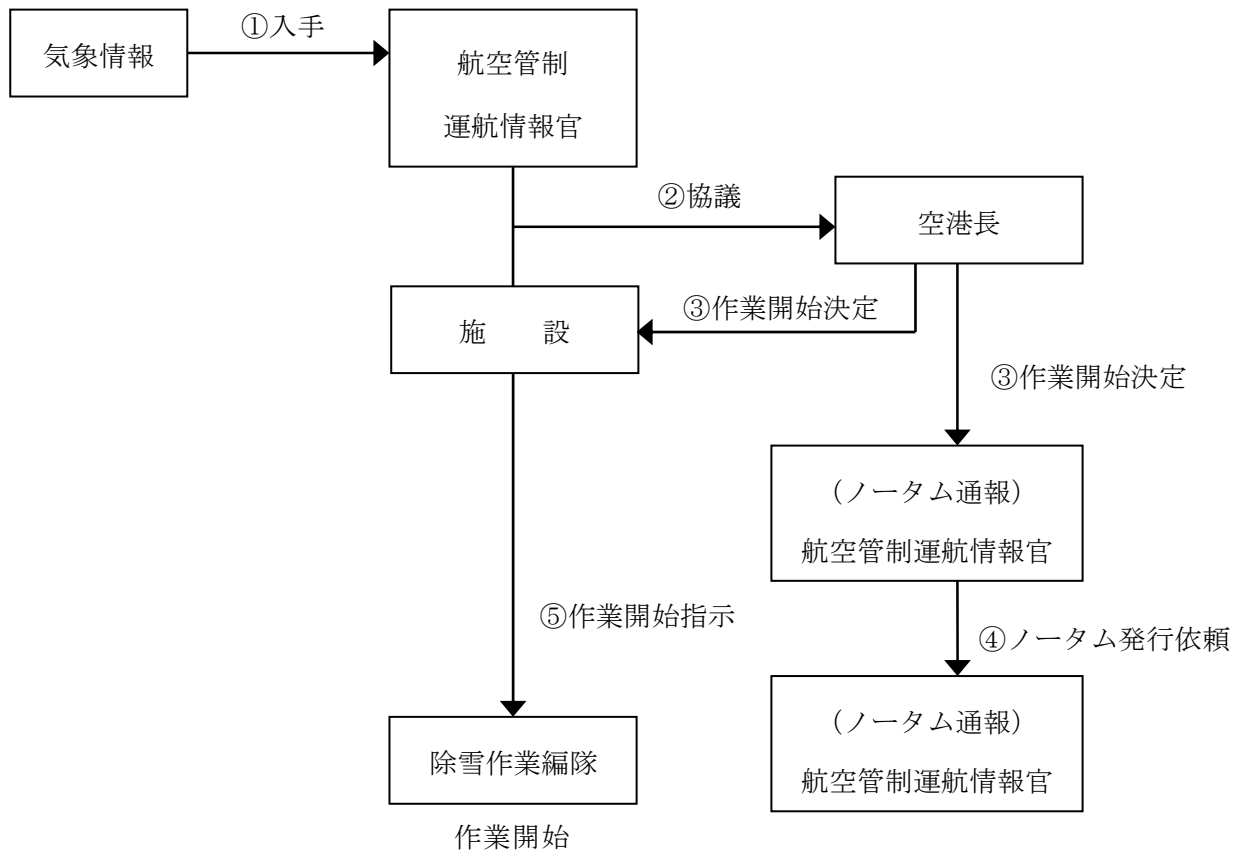
除雪作業の流れの一例

例) 国直轄空港の場合

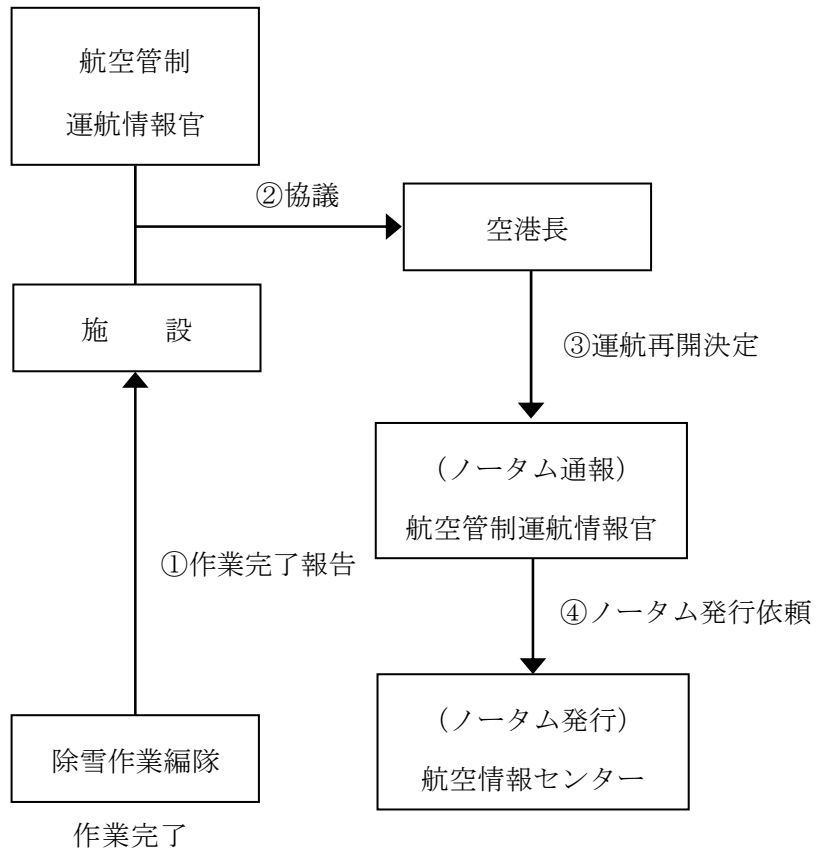
○ 除雪待機



○ 除雪開始



○除雪完了



IV 除雪作業実施基準

1 除雪作業実施基準

空港の設置管理者は、除雪作業を的確に実施するため、当該空港の実情を踏まえ、次に掲げる基準を定めるものとする。

- ・ 除雪待機基準
- ・ 除雪開始基準
- ・ 滑走路、誘導路及びエプロンの除雪範囲
- ・ スノーバンクの高さの基準
- ・ 積雪離着陸区域標識の設置基準

(1) 除雪待機基準

除雪待機基準は、当該空港の運航の定時性確保及び除雪作業の迅速な対応を図るため、除雪作業編隊が空港へ移動する時間を考慮し、空港の設置管理者として適切な待機要請の発動条件を定めるものとする。

(2) 除雪開始基準

除雪作業の開始基準は、原則として滑走路、誘導路及びエプロンの積雪が 5cm 以上となったとき、又は 5cm 以上積もると判断されるときに開始するものとする。ただし、雪質等の気象特性、運航状況等を考慮し決定することができる。

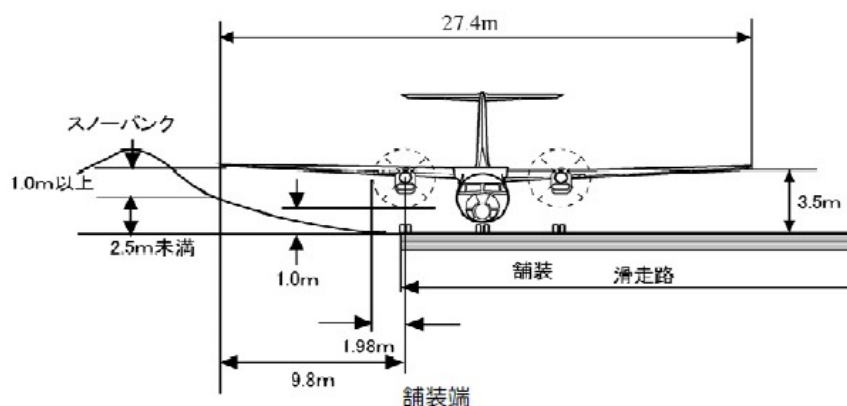
(3) 滑走路、誘導路及びエプロンの除雪範囲

除雪範囲は、滑走路、誘導路及びエプロン本体の舗装端より外側 0m 以上とするが、これを最低基準とし、当該空港の実情に応じ、空港の設置管理者がその範囲を決定するものとする。

(4) スノーバンクの高さの制限

滑走路、誘導路及びエプロン周辺のスノーバンクの高さは、航空機の脚が滑走路、誘導路及びエプロンの本体端のいずれの位置にあっても、プロペラ及び翼から 1m 以上のクリアランスを確保できる高さに制限するものとする。

[ボンバルディアDHC 8-300型機が就航する滑走路周辺のスノーバンクの一例]



※ここで示す地上高は、航空機燃料等の搭載により最低となる値を示した参考値である。

(5) 積雪離着陸区域標識の設置基準

積雪離着陸標識を設置する場合の基準は、規則別表第 5 第 6 項によるものとし、滑走路の端より 30m 外側に 100m 間隔で設置するものとする。

V 除雪作業方法等

1 除雪作業準備

空港の設置管理者は、除雪作業を効率的に実施するため、気象予報、降雪状況等を考慮し、当該空港の除雪開始期日までに、次に掲げる事項の準備をしておくものとする。

- ① スノーポールの設置（照明灯器位置、舗装境界その他標示の必要な場所）
- ② 除雪車両点検、装備取付け、搭載燃料、潤滑油等の確認
- ③ 暖気運転の実施
- ④ 予備燃料等の確認
- ⑤ その他

2 除雪作業の待機指示

空港の設置管理者は、除雪待機基準に達したとき、又は除雪待機が必要と判断したときは、速やかに除雪作業編隊に待機を指示するものとする。

3 除雪作業の開始

- (1) 空港の設置管理者は、除雪作業の開始基準に達したとき、航空機の運航時刻等を考慮し、除雪開始の時刻を定め、直ちに除雪作業開始のノータム発行の手続をとるものとする。
- (2) 空港の設置管理者は、手続きが完了したことを確認し、除雪作業編隊に作業開始の指示をするとともに、関係航空運送事業者に周知するものとする。なお、ノータム事項の通報にはできるだけ空港再開予定時刻を付記するものとする。

4 除雪実施方法

- (1) 除雪作業は、通常、強い横風がないとき、滑走路及び誘導路の中心線から端に向かって進め、強い横風があるときは、風上から開始し、風下に進めるものとする。
- (2) 滑走路の表面は、適正な摩擦特性を維持できるよう特に入念に実施するものとする。
- (3) 航空灯火及び気象観測施設等の周囲の除雪作業は、常にその施設に破損等がないよう留意するとともに、機能を損なわないよう特に注意するものとする。

5 除雪作業の完了

空港の設置管理者は、除雪作業の完了報告を除雪作業編隊から受けた場合、「空港運用業務指針」第 3 章「制限区域等の安全点検と運航制限」に基づき、滑走路、誘導路及びエプロンの路面状態の点検を行い、異常の有無を確認するものとする。その結果、異常がないと判断したときは、直ちに空港運用再開のノータム発行のための手続を行

うとともに、関係航空運送事業者に周知するものとする。

6 除雪作業中における運航時間等の調整

空港の設置管理者は、常に除雪作業中の進行状況を把握し、航空機の運航時間等の調整のために必要な措置を行うものとする。

7 除雪作業中の緊急待避

空港の設置管理者は、除雪作業中に緊急退避を行う必要が生じた場合には、連絡車、無線機、赤旗、滑走路灯その他あらゆる方法により、滑走路上の各車両、作業要員を滑走路地区から退避できる体制をあらかじめ定めておくものとする。

[緊急待避及び除雪作業再開の信号及び連絡の例]

信号及び連絡	緊急退避	作業再開
コントロールタワーのシグナル	予め定められた色灯	予め定められた色灯
〃 のサイレン	短音 5 回 (1 回当たり 2 秒)	長音 1 回 (10 秒)
〃 のスピーカー	退避の連呼	再開の連呼
滑走路、誘導路、エプロン灯	点 滅	連続点灯
連絡車のヘッドライト	点 滅	連続点灯
無線機の連絡	連 絡	連 絡

8 その他必要事項

空港の設置管理者は、除雪作業の実施に当たって、本指針のV「除雪作業方法等」に示される事項以外に必要な事項がある場合は、あらかじめ細目に定めるものとする。

3. 区画線試験施工要領

(1) 適用範囲

この要領は、加熱型トラフィックペイント及び常温型トラフィックペイントによる区画線工事を施工するに先立って行う試験施工に適用する。

(2) 使用機械器具

- イ. 本施工に使用する機械並びに材料一式
- ロ. はかり Aひょう量 1kg 感量 0.5g 1台
Bひょう量 10kg 感量 5g 1台
- ハ. ストップウォッチ又は時計
- ニ. ブリキ板 30cm×50cm×0.3mm 6枚以上
- ホ. 長さ 30cm 以上のアスファルトフェルト紙、ビニール、布、紙等
- ヘ. スケール
- ト. 吐出受かん

(3) 施工条件の検討

各種施工機械の特性を十分には握した上で下記の項目について、最適施工条件を選択する。

- イ. アトマイジング圧、エアースプレーの場合のペイントを霧状にして路面を吐出する圧力
- ロ. ペーサー圧（エアレス方式の場合は第1次ペイント圧）ペイントタンクよりペイントを吸上げる圧力
- ハ. 第2次ペイント圧エアレス方式においてペイントに圧を加えて路面に吐出する圧力
- ニ. ビーズ圧
- ホ. ペイント温度
- ヘ. 水温
- ト. アジャストボルト、ビーズの吐出量を変化させる調節ネジ
- チ. ラウンディングエアキャップ、アジャストボルトと密接な関係があり接続するパネを押えるふた
- リ. 施工機械走行速度

(4) 静止状態での検査

- イ. 前記施工条件を選択した上でペイント及びビーズが規定量吐き出されるか否かを検査するものである。
- ロ. 規定量とは仕様書に定められた区画線として路面に定着される量である。
- ハ. 同一条件における吐出量測定はペイント、ビーズとも3回実施しその平均値をとるものとするが、個々の測定値からペイントの場合は2%、ビーズの場合は5%以上

の変動があってはならない。

(5) 走行状態での検査

- イ. 選択した走行速度をもってペイント及びビーズを吐き出し、仕様書に定められた量が定着されているか否か及び施工パターン、施工幅を検査するものである。
- ロ. 使用圧力、ペイント温度は原則として前記静止状態での検査によって定められた値を使用する。
- ハ. ペイントのみの定着量、ペイント及びビーズを合せた定着量についてそれぞれ 3 回測定し、その平均値をとるものとする。

(6) 報告書

試験施工の経過、測定値、本施工に使用する条件値を明記した報告書を作成し、提出するものとする。

4. 試験方法

4-1 突固め試験方法

4-1-1 (適用と方法)

この試験方法は盛土施工にあたって締固め度を定めるために行うものであり、JIS A 1210「突固めによる土の締固め試験方法」に従うものとし、試験方法は原則として A 法で行うものとする。ただし、試料の許容最大粒径が 19 mm よりも大きく 40 mm 以下の試料についてはれき補正によらず B 法によるものとする。なお、試料の準備方法及び使用法は、次表のとおりとする。

表 5-1-1 試料の準備方法及び使用法

土 質	呼び名
一般的な土。	a
土粒子が砕け易い土、あるいは比較的含水比が高い、粘性土等のようなオーバークompactionを生ずる恐れのある土。	b
風化火山灰のように乾燥の影響を強く受ける土。	c

4-1-2 (規定粒径以上のれきを含む土の密度補正法)

(適用と方法)

この補正法は、規定粒径以上のれきを多く含む土の室内突固め試験値に対する補正法を示したものである。この補正法は、Walker-Ho1ts の理論によったもので、土質工学会編土質試験法、締固め試験の章に従うものとする。

規定粒径以上のれきを含む土の乾燥密度は次の式によって計算する。

$$\rho_d = \frac{1}{\frac{(1-P)}{\rho_{d1}} + \frac{(1+w\rho_s/\rho_w)P}{\rho_s}}$$

ここに、

- ρ_{d1} : 土のみの乾燥密度
- ρ_s : れき(規定粒径以上)粒子の密度
- w : れき(規定粒径以上)の含水比
- ρ_w : 水の密度
- P : れきの混合比

$$P = \frac{m_{s2}}{m_{s1} + m_{s2}} \quad \begin{array}{l} m_{s1} : \text{土の固体の部分の質量} \\ m_{s2} : \text{れきの固体の部分の質量} \end{array}$$

(注) 補正標準値の適用範囲は混れき率 30~40%以下とする。

4-2 盛土の品質管理方法

試験盛土により予め締固め基準を定める場合を除いては、次の規格値を満足しなければならない。

4-2-1 (締固め曲線から明らかに最大乾燥密度が得られる場合)

- (1) ①盛土材の自然含水比が w_a 以下である場合 (下図 (1)) には、 ρ_{dmax} の 90% 以上の締固め度になるように密度管理を行う。
②衝撃加速度試験による場合は、締固め度 90% に対応する衝撃加速度を基準となる衝撃加速度とし、現場の衝撃加速度が基準となる衝撃加速度以上となるように管理する。
- (2) 盛土材の自然含水比が w_a よりも大きく w_b 以下である場合 (下図 (2)) で、やむをえず現状のまま施工する場合には、空気間隙率 (V_a)、飽和度 (S_r) を基準値の範囲になるよう管理しなければならない。
- (3) 盛土材の自然含水比が w_b を越えるような場合 (下図 (3)) には、何らかの不良土対策を行う。

4-2-2 (締固め曲線から明確な最大乾燥密度が得られない場合)

- (1) 球体落下試験による場合は、D 値が 6.3 cm 以下になるように管理しなければならない。
- (2) 衝撃加速度試験による場合は、現場の衝撃加速度が 63G 以上となるように管理しなければならない。

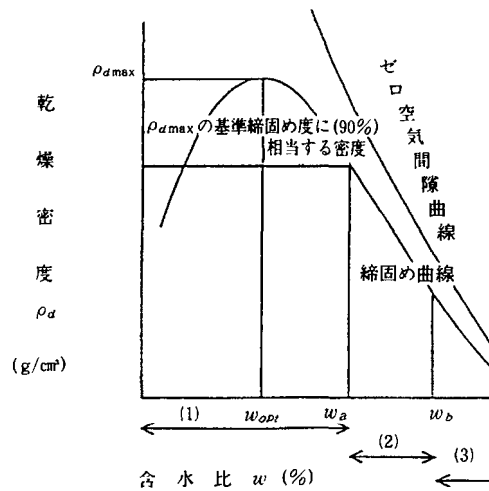


図 締固め曲線

ρ_{dmax} : 最大乾燥密度

w_{opt} : 最適含水比

w_a : 最大乾燥密度の基準締固め度に相当する密度に対応する湿潤側含水比

w_b : 施工限界含水比 (トラフィカビリティの確保が困難となる含水比)

4-2-3 現場密度測定方法

(適用と方法)

この試験は、現場における土の乾燥密度、飽和度等を求めるための試験方法について規定する。密度測定法は、JIS A 1214 (注砂法) の方法及び土質調査法 (突砂法、コアカッター法) の施工管理試験の章に従うものとする。ただし、JIS A 1214 で試験用砂の密度の検定及び漏斗を満たすのに必要な試験用砂の検定には、検定容器を用いることとする。

4-3 骨材洗い試験方法

4-3-1 (適用範囲)

この試験方法は、道路路盤材及びこれに準ずる基層工に用いる道路用骨材に含まれる標準網ふるい $75\mu\text{m}$ を通過するものの全量をきめる試験について規定する。

4-3-2 (試験用器具)

- (1) ふるいは標準網ふるい $75\mu\text{m}$ 及び 4.75mm を用いる。
- (2) 容器は試料をはげしく洗う際、試料が飛び出さない程度に十分大きい容器を用いる。

4-3-3 (試料)

骨材の代表的試料は十分混合した材料からこれを取採し、かつ分離を起こさない程度の湿気がなければならない。試料の採取量は乾燥後において下記の量以上とする。

骨材の最大寸法 5 mm程度のもの 500g

骨材の最大寸法 20 mm程度のもの 2,500g

骨材の最大寸法 40 mm程度のもの及びそれ以上のもの 5,000g

4-3-4 (試験)

- (1) 試料は110°Cをこえない温度で定質量となるまで乾燥し、その質量を0.02%まで正確にはかる。
- (2) 乾燥し質量を測定した試料を容器に入れ、試料をおおう程度に十分水を加える。つぎに試料をはげしくかきまわし、直ちに洗い粒子の流出しないように注意して洗い水を75 μ mふるいの上に4.75mmふるいを重ねた2個のふるいの上にあける。
- (3) かきまわし作業は75 μ mふるいを通過するこまかい粒子があらひ粒子から完全に分離し、かつ、洗い水と共に流れ出る程度にはげしくこれを行う。
- (4) 重ねた2個のふるいとどまったのはそれぞれ別の洗い終った試料を入れる容器に移す。
- (5) 洗い終った試料は110°Cをこえない温度で定質量となるまで乾燥し、それぞれの質量を0.02%まで正確に測定する。

4-3-5 (結果の計算)

試験結果はつぎの式によって計算する。

A = 洗う前の乾燥質量

B = 洗ったのち4.75mmふるいとどまったものの乾燥質量

C = 洗ったのち4.75mmふるいを通過し、75 μ mふるいとどまったものの乾燥質量

$$\text{標準網ふるい75}\mu\text{mを通過する量の全量に対する百分率} = \frac{A - (B + C)}{A} \times 100$$

$$\text{標準網ふるい75}\mu\text{mを通過する量の標準網ふるい4.75mmを通過する量に対する百分率 (シルト分以下含有量)} = \frac{A - B - C}{A - B} \times 100$$

(注) この試験方法は北海道開発局開発土木研究所で定めたものである。

4-4 火山灰洗い試験方法

4-4-1 (適用範囲)

この試験法は道路の凍上抑制層用材料として用いる火山灰に含まれる標準網ふるい75 μ mを通過するものの全量をきめる試験について規定する。

4-4-2 (試験用器具)

- (1) ふるいは標準ふるい75 μ m及び2mmを用いる。
- (2) 容器は試料をはげしく洗う際、試料が飛び出さない程度に十分大きい容器を用い

る。

4-4-3 (試料)

火山灰の代表的試料は十分混合した材料からこれ採取し、かつ、分離を起こさない程度の湿気がなければならぬ。試料の採取量は乾燥後において下記の量以上とする。

試料の最大寸法 5 mm程度のもの 250g

試料の最大寸法 20 mm程度のもの 1,000g

4-4-4 (試験)

- (1) 試料は110℃をこえない温度で定質量となるまで乾燥し、その質量を0.02%まで正確にはかる。
- (2) 乾燥して質量を測定した試料を容器に入れ試料をおおう程度に十分水を加えて、24時間放置したのち、試料をはげしくかきまわし、直ちにあらい粒子の流出しないように注意して洗い水を75μmふるいの上に2mmふるいを重ねた2個のふるいの上にあげる。
- (3) かきまわし作業は75μmふるいを通過するこまかい粒子から完全に分離し、かつ、洗い水と共に流れ出る程度にはげしくこれを行う。
- (4) 重ねた2個のふるいにとどまったものは、洗い終わった試料中にもどす。
- (5) 洗い終わった試料は110℃をこえない温度で定質量となるまで乾燥し、この質量を0.02%まで正確に測定する。

4-4-5 (結果の計算)

試験結果はつぎの式によって計算する。

$$75\mu\text{mふるいを通過する量の百分率} = \frac{\text{洗う前の乾燥質量} - \text{洗ったのちの乾燥質量}}{\text{洗う前の乾燥質量}} \times 100$$

(注) この試験方法は北海道開発局開発土木研究所で定めたものである。

4-5 火山灰強熱減量試験方法

4-5-1 (適用範囲)

この試験方法は道路の凍上抑制層用材料として用いる火山灰の強熱減量を決定する試験について規定する。

4-5-2 (用語の意味)

強熱減量とは規定の温度(110℃)で乾燥した試験を規定の高温度(650~950℃)に熱したときの試料の質量の減少割合を百分率で表したものをいう。

4-5-3 (試験用器具)

- (1) 乾燥器 温度を110℃に保ち得るもの
- (2) 電気炉 温度を650~950℃に保ち得るもの
- (3) デシケーター
- (4) ルツボ 容量25~35 mlの磁製ルツボ

(5) ハカリ 感量 0.001g のもの

(6) ルツボばさみ

4-5-4 (試験)

- (1) 使用するルツボはきれいに洗い、電気炉で 30 分間 650~950℃に熱したのちデシケーター中で室温まで冷却して質量を正確にはかる。さらに同様の操作をくり返して質量をはかり、前にはかった質量と比較して同じであれば、その値をルツボの質量とする。前にはかった質量と異なるときは、同じになるまでこの操作をくり返す。
- (2) 代表的な試料を 75 μm ふるいでふるい分け、通過した部分から約 2g をルツボにとり、質量を正確にはかり、乾燥器に入れて温度 110℃で定質量になるまで乾燥し、デシケーターに入れて室温まで冷却し質量を正確にはかる。
- (3) 乾燥して、質量を測定した試料を電気炉に入れ、温度 650~950℃で 1.5~2.5 時間加熱したのち、デシケーター中で室温まで冷却し、質量を正確にはかる。この試料をふたたび電気炉に入れ、同じ温度で 30 分間加熱したのちデシケーター中で冷却して質量をはかり、前にはかった値と同じであれば、この値を強熱後の試料及びルツボの質量とする。前にはかった質量と異なるときは同じになるまでこの操作をくり返す。

4-5-5 (結果の計算)

- (1) 試験の結果はつぎの式によって計算する。

$$\text{強熱減量} = \frac{A - B}{A - C} \times 100 (\%)$$

A=110℃で乾燥した試料の質量+ルツボの質量

B=650~950℃で強熱した試料の質量+ルツボの質量

C=ルツボの質量

- (2) 試験は同一試料について 3 回以上行い、その平均値をとる。

(注) この試験方法は北海道開発局開発土水研究所で定めたものである。

4-6 球体落下試験方法

4-6-1 (適用範囲)

この規格は、主として軽石質未風化火山灰の盛土及び凍上抑制層として用いられる火山灰と砂の締固め施工管理又は路床の支持力の大小を判定する方法のひとつである球体落下の試験方法について規定する。

4-6-2 (定義)

一定重量、一定直径の球体を一定高さから路床等に落下させ、そのとき路床等に生ずるくぼみの孤の長さから支持力の大小を判定する方法。

4-6-3 (試験用具)

- (1) 球体落下試験装置 (図参照)

イ) 球体

直径 90.4 mm、総重量 4.07kg のロッドのついた鋼鉄製の球体（もしくは半球体）とする。

ロ) ガイド

ガイドは球体止め装置（ストッパーハンドル）を備えており、落下高が 600 mm あるものとする。

ハ) 水準器

球体を自由落下させるためにガイドを鉛直に保たせるもの。

二) 記録計

記録計用方眼紙に記録計の針を D 値=ゼロ cm の目盛部分に合わせ、球体の落下によって生じた D 値を記録用紙に記録するもの。

(2) その他の用具

記録計用方眼紙、直ナイフ等

4-6-4 (試験方法)

(1) 固い平面上において、球体落下試験機を設置して球体表面とガイド底部を同一面に設置した際に、記録計における D 値がゼロ mm となるように検定する。

(2) 試験箇所の地表面を直ナイフ等で水平にならす。このとき、地表面上に測定面が不均一で測定値に大きな偏差が生じないようにゆるんだ土砂、れき等があれば取り除く。

(3) 特に凍上抑制層として砂を用いる場合は、表面近くの乾燥した砂を取り除き、湿润状態の砂について試験を行う。

(4) 平らにならした地表面に球体落下試験機を置き、水準器でガイドが鉛直か否かを確認する。

(5) 記録計のスライド定規が、ロットについている測定ピンとぶつからない位置に寄せられているか否かを確認する。

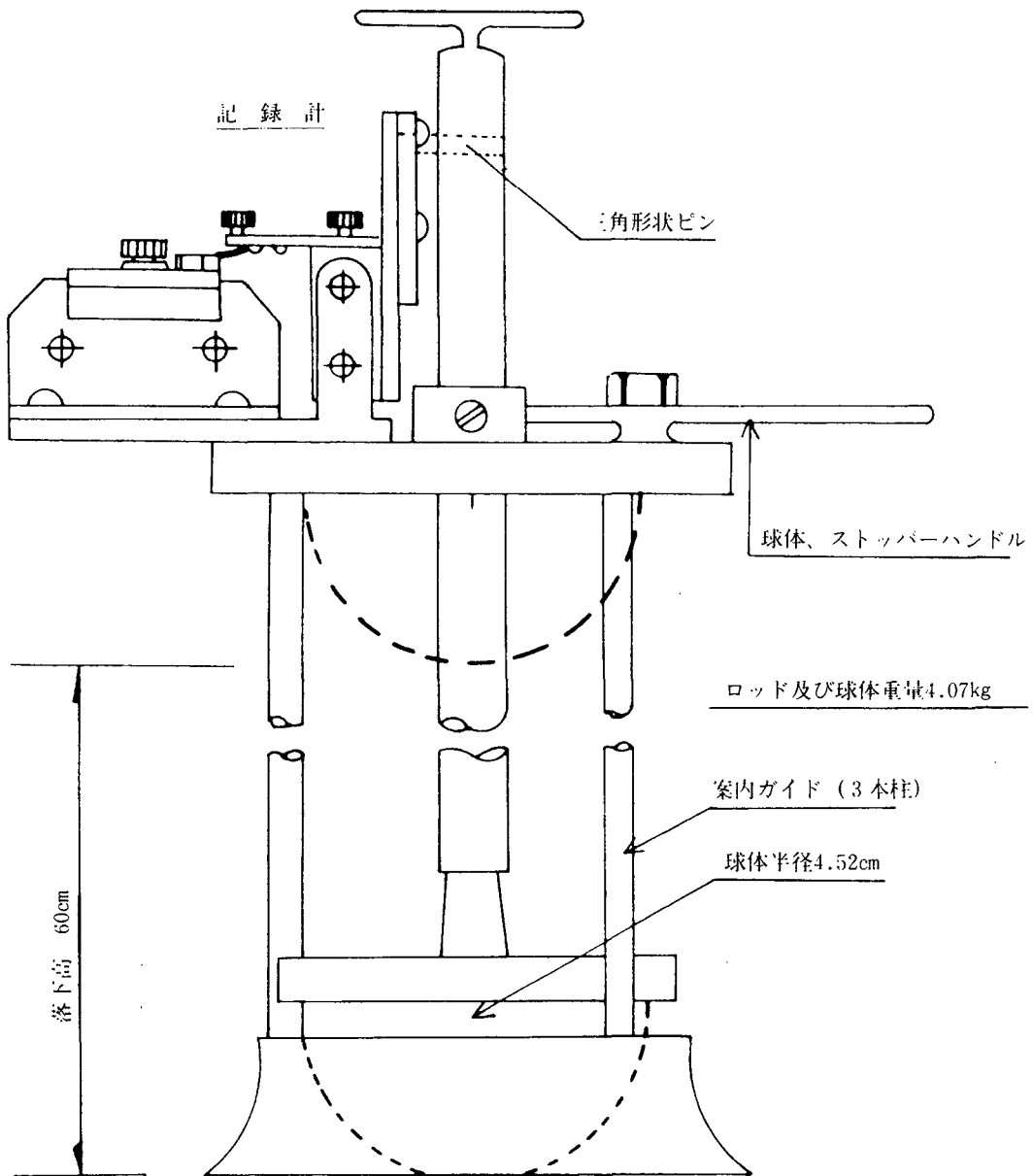
(6) 地表面より 60 cm の高さでストッパーハンドルにより一旦固定したのち、ハンドルを作動して球体を地表面に落下させる。その後、ロットについている測定ピンと記録計のスライドルールを接触させて記録言十の位置を固定し、記録計用紙を巻き送り D 値を自記させる。

4-6-5 (試験結果の整理)

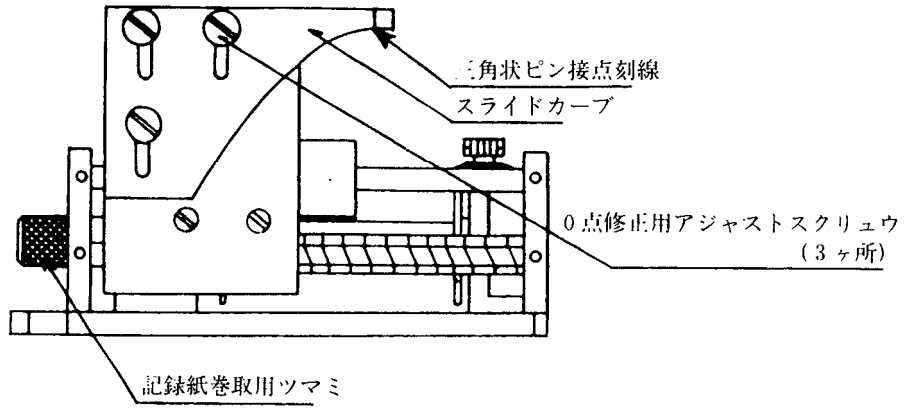
記録計に記された長さをスライド定規の縮尺に応じて割増し（通常 3 倍）を行い測定値とする。各々測定値の平均をもって D 値 (mm) とする。

(注) この試験方法は北海道開発局開発土木研究所で定めたものである。

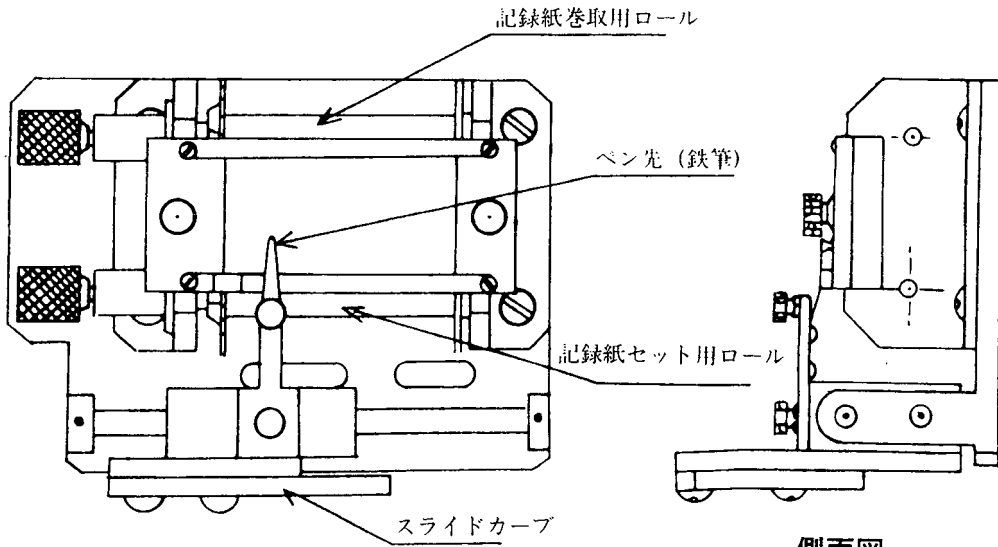
球体落下試験装置一般図



球体落下試験機記録計一般図



正面図



平面図

側面図

4-7 衝撃加速度試験方法

4-7-1 (適用範囲)

この規格は、盛土の締固め施工管理を判定する方法の一つである衝撃加速度試験方法について規程するものである。なお、本試験法は、締固め試験により、明確な最大乾燥密度が得られる試料と、それ以外の試料では適用の方法が異なる。また、セメントや生石灰などの固化材により改良した材料の強度推定法としても適用できる。

4-7-2 (定義)

一定重量、一定直径の半球体を有するランマーを一定の高さから路床等に自由落下させ、そのときの衝撃加速度の大きさから締固めの施工管理を判定する方法。

4-7-3 (試験方法)

1. 準備

(1) 衝撃加速度試験機 (図-1 参照)

衝撃加速度を測定するためのもので以下の機能を有するものとする。

① ランマー

先端が直径 6 cm の半球状で総重量 4.5kg の鋼鉄製の重錘で、200G まで計測でき、精度が±1%以下である圧電型加速度センサーを内蔵するもの。

② ガイド

ガイドは、ランマーを止めるための装置 (ストッパーハンドル) を備えており、ランマー引上げ時の高さを 40cm に調節できるもの。

③ 水準器

ランマーを自由落下させるためにガイドを鉛直に保たせるもの。

④ 出力端子

衝撃加速度試験機で感知した衝撃加速度を計測器へ出力させるための端子。

(2) 計測器 (図-2 参照)

衝撃加速度試験機で感知した衝撃加速度の値を同時にデジタル表示できるもので、以下の機能を有するものとする。

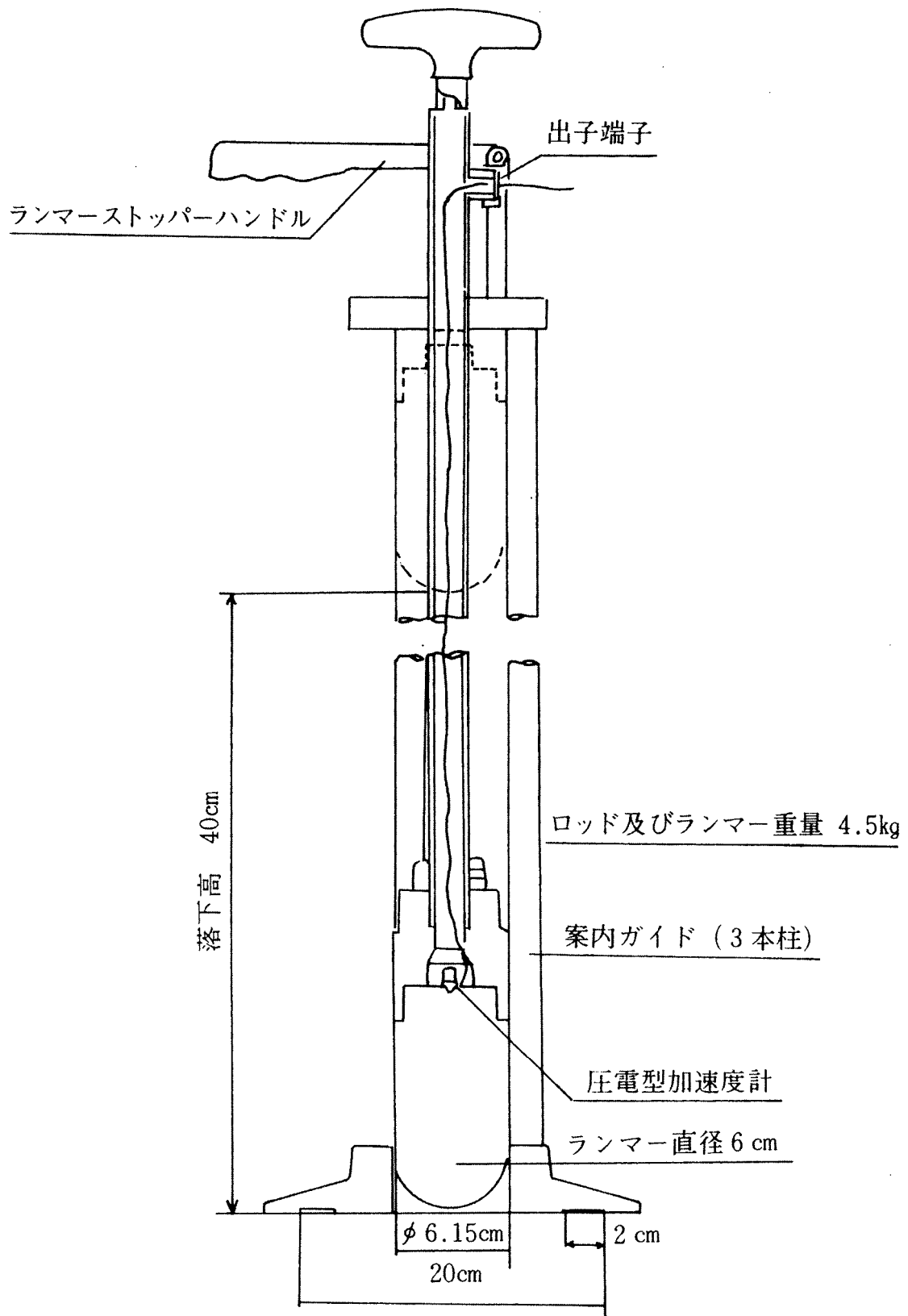


図-1 衝撃加速度試験器

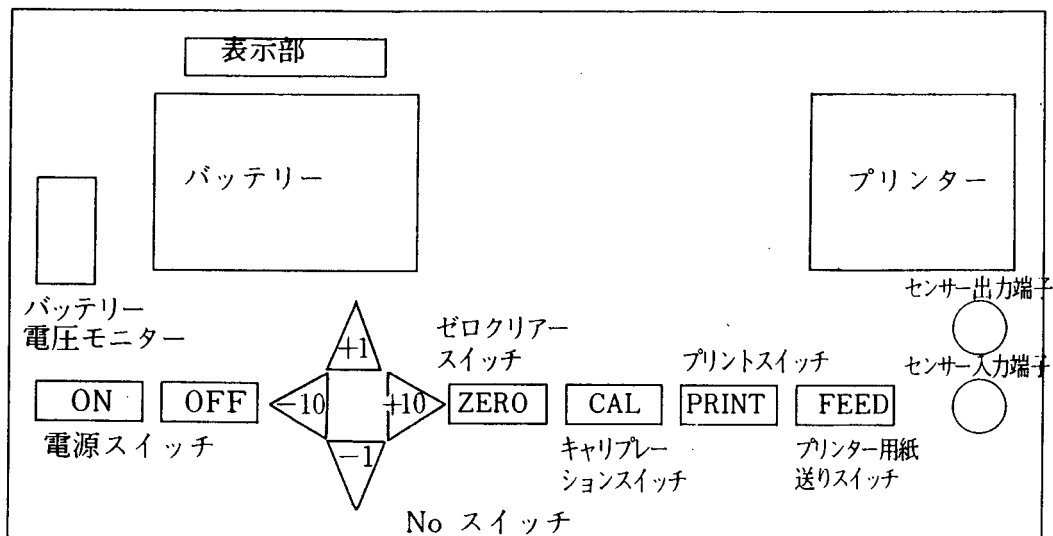


図-2 計測器断面図

- ① 入力端子
衝撃加速度試験機で感知した衝撃加速度を計測器へ入力するための端子。
- ② 出力端子
衝撃加速度試験機で感知した衝撃加速度を計測器から外部のモニターへ出力するための端子。
- ③ バッテリー
DC6V のカートリッジ式のもの。
- ④ バッテリー電圧モニター
カートリッジ式のもの。
- ⑤ 表示器
計測器で受けとった衝撃加速度を小数点以下一位まで表示できるもの。
- ⑥ プリンター
表示器に表示された衝撃加速度を出力できるもの。
- ⑦ スイッチ群
作業に必要なスイッチを有していること。

2. 測定方法

- (1) 衝撃加速度試験機の出端子と計測器の入端子とをケーブルで接続する。
- (2) 計測器の電源スイッチを入れ、電圧モニターでバッテリー残量を確認する。
- (3) 表示器に表示が出たらゼロクリアスイッチを押し、表示が 0G となるようにする。
- (4) ストッパーねじを緩める。
- (5) キャリブレーション用のアクリル台を衝撃加速度測定装置に挿入し、ランマーを落下させ、50G 前後であることを確認する。

- (6) 衝撃加速度試験機を測定箇所に置く。
- (7) ハンドルを引き上げて、ランマーを測定面より 40 cmの高さに固定する。
- (8) 計測器のゼロクリアスイッチを押して、表示が 0G になっていることを確認する。
- (9) 衝撃加速度試験機のストッパーハンドルにより、ランマーを地表面に自由落下させる。
- (10) このときの表示を読み取り、衝撃加速度としてプリンターに出力させる。
- (11) 2 点目以降の測定は、(6) ~ (10) を繰り返す。

3. 室内試験

基準となる衝撃加速度の決定

- (1) 締固め試験によって明確な最大乾燥密度が得られる試料

15cm モールド、2.5kg ランマーを使用し、自然含水比状態の試料について、突固め回数を一層当り 10, 25, 40, 55 回として 3 層突固めを行い、この 4 種類の突固め回数における衝撃加速度を 2. の測定方法により測定する。モールドの表面で 4 点程度衝撃加速度 (I) の測定を行い、平均値を各突固め回数における衝撃加速度として、乾燥密度 (ρ_d) との関係を求める。

突固め試験で得られた最大乾燥密度の 90% に対応する衝撃加速度を基準となる衝撃加速度 (I_0) とする。(図-3 参照)

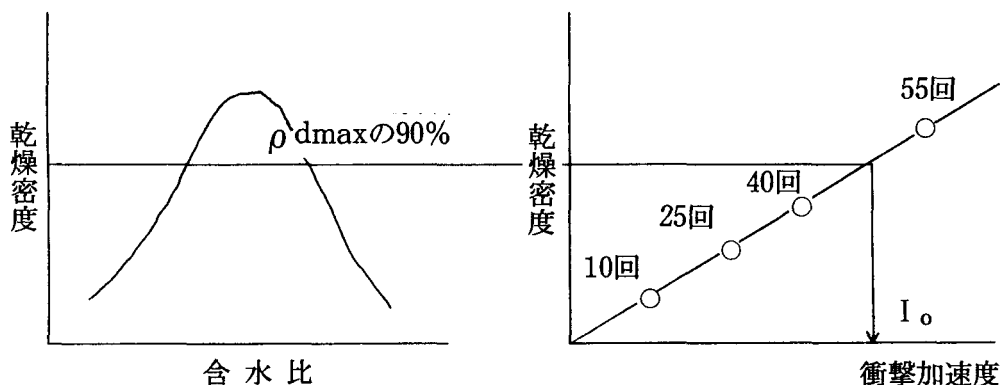
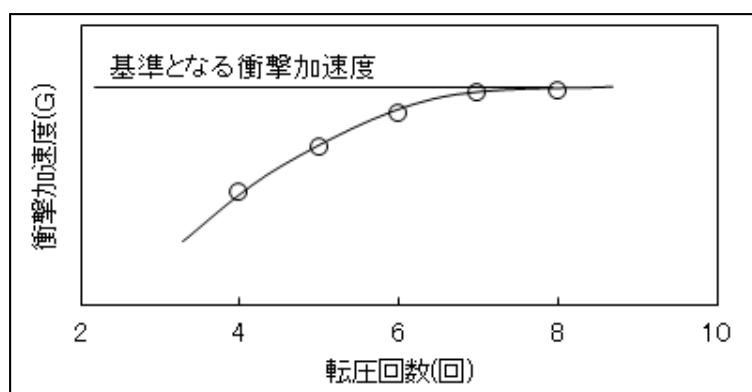


図-3 締固め試験によって明確な最大乾燥密度が得られる試料の基準となる衝撃加速度

- (2) 締固め試験によって明確な最大乾燥密度が得られない試料

別途試験盛土を行い衝撃加速度の基準値を定める (図-4 参照)。

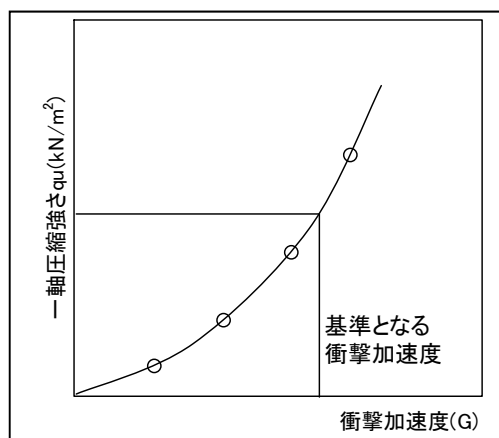
施工現場で盛土を 4、5、6、7、8 回転圧し、各層ごとに 2. の測定方法により衝撃加速度を測定する。転圧回数と衝撃加速度の関係を図-4 にまとめ、衝撃加速度が一定値となる衝撃加速度を目標衝撃加速度とする。



図－４ 締め固め試験によって明確な最大乾燥密度が得られない試料の基準となる衝撃加速度

(3) セメントや石灰などの固化材により改良した材料の強度推定法

- ① セメントや石灰などの固化材により改良した材料を、15cm モールド、2.5kg ランマーを用いて、5層 55回で締め固める。
- ② このときと同じ密度で直径 5cm、高さ 10cm 程度の供試体を作製する。
- ③ 15cm モールドの供試体は衝撃加速度の測定用、5cm モールドは一軸圧縮試験用とする。
- ④ 7 日間養生した後、衝撃加速度試験を 2.の方法で、一軸圧縮試験を JIS A 1216 により行う。なお、養生にあたっては、JGS 0821 によること。
- ⑤ 固化材添加率を変えた試料 4 種類程度について、上記①から④を行う。
- ⑥ 4 種類の固化材添加率で改良した材料について測定した衝撃加速度と一軸圧縮強さより、図－5 を求める。
- ⑦ 図－5 より目標一軸圧縮強さに対応する衝撃加速度を基準となる衝撃加速度とする。



図－5 セメントや石灰などの固化剤を改良した試料の基準となる衝撃加速度

4. 現場試験

- (1) 試験箇所を 1m 四方選定し、地表面を 5 mm程度削り、直ナイフ等で水平にならす。
このとき緩んだ土砂、れき等があれば取り除く。
- (2) 2. の測定方法により現場の衝撃加速度を測定する。
- (3) 現場の含水比を測定する。なお、現場衝撃加速度の測定は盛土施工直後に行うこととする。

4-7-4 試験結果の整理

現場で得た衝撃加速度と基準となる衝撃加速度とを比較して品質管理を行うものである。

(注) この試験方法は北海道開発局開発土木研究所で定めたものである。

4-8 無収縮モルタル試験方法

4-8-1 適用範囲

この試験方法は、橋梁用支承の据付けにあたってグラウト材として使用される無収縮モルタルの品質管理を目的として、実施される試験に適用するものである。

4-8-2 試料の採取

試料は 1 ロットから平均品質を表わすように縮分して必要量を採取しなければならない。

4-8-3 試験

(1) 試験の一般条件

品質管理試験の行う試験室の温度は $\pm 3^{\circ}\text{C}$ 、RH、80%以上を原則とする。試験結果の報告には、試験室の温度、湿度及びモルタル温度を明記しなければならない。

(2) 凝結時間試験方法

イ. 試験用器具

器具は ATSM-C403T「プロクター貫入抵抗針を用いるコンクリートの凝結試験方法」の規格に準拠するものとし、プロクター貫入抵抗針、内径 14 cm×内高 13 cmの金属製容器及び突き棒等を用いる。

ロ. 試験

容器にグラウト試料を 2 層に分けて入れ、各層は突き棒を用いて、それぞれ 15 回突き、試料表面を平滑にする。

試料充填後 30 分毎及び試験の直前に表面のブリージング水を除去し、貫入抵抗針を用い、グラウト中に針が 1 インチの深さに 10 秒で貫入するようにし、この時の荷重を貫入抵抗針の面積で割った値をグラウト材の貫入抵抗値とする。この抵抗値が、 $35\text{kg}/\text{cm}^2$ (500psi) 及び $280\text{kg}/\text{cm}^2$ (4000psi) に達したときの時間をそれぞれ測定する。

ハ. 表示

凝結始発時間は抵抗値 $35\text{kg}/\text{cm}^2$ のときの測定時間を、終結時間は抵抗値 $280\text{kg}/\text{cm}^2$ のときの測定時間を分単位で始発何分、終結何分とそれぞれ表示する。

(3) 付着強度試験方法

イ. 試験用器具

器具は、幅 15cm × 長さ 15mm × 高さ 15cm の水密性のある型枠、突き棒、鉄板製の支台、球座その他を使用する。

ロ. 供試体製造

付着強度試験用の供試体は、3個同時に製作するものとし、これの製造及び養生は土木学会規準「モルタルの圧縮強度試験による砂の試験方法」(供試体の製造)に準拠して製造及び養生を行う。

この供試体の中央には、JISG3112「鉄筋コンクリート用棒鋼」に規定する“SR24”普通丸鋼 $\phi 19$ を浮サビ、曲げ等を除去して埋込む。

ハ. 試験

試験は鉄板製の支台、球座を用い、50t 万能試験機によって約 $1\text{ton}/\text{分}$ の載荷速度で荷重を加え、供試体が破壊に至るまでの最大荷重を記録する。試験を行う供試体の材令は 28 日とする。

ニ. 表示

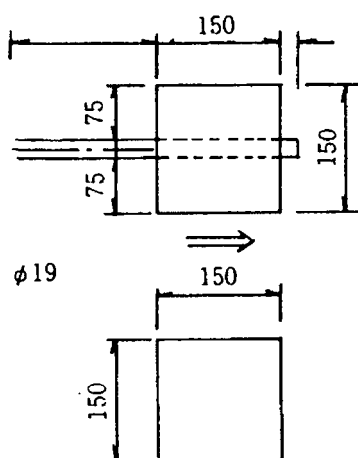
鉄筋と試料モルタルの付着強度は、5-8-3 (3) ハ項で記録した最大荷重に対して、次式で計算した値によって $1\text{kg}/\text{cm}^2$ まで表示する。

$$\text{付着強度} = \frac{W_{\text{max}}}{U \times \ell} \quad (\text{kg}/\text{cm}^2)$$

ここに W_{max} : 最大荷重 (kg)

U : 鉄筋の公称周長 (cm)

ℓ : 鉄筋の埋込み長 (cm)



4-9 有機剤反応試験方法

4-9-1 適用範囲

この試験方法は、粗骨材の有機剤に対する反応の程度を調べる場合には適用する。

4-9-2 試験用具

- 1) はかり ひょう量1kg、感量が0.1g
- 2) フルイ 10mm、13mm、20mmフルイ
- 3) ビーカー ガラス製の1000cc 4個
- 4) ホーローバット
- 5) スプーン 柄の長いもの
- 6) 恒温水槽 +20°C±1°Cに温度が保てるもの
- 7) ラップフィルム 輪ゴム

4-9-3 試薬

- 1) エチレングリコール、市販の自動車用不凍液（JIS K 2234 不凍液の1種）をエチレングリコール5：水5の容積比の水溶液とした。
- 2) 尿素液 尿素1：水2を重量比で水溶液としたものを用いる。

4-9-4 試験用骨材

フルイを用いて、20mmを通過し13mmに留まる骨材を200個とする。ビーカーに50個ずつ入れ番号を付す。

4-9-5 試験方法

- 1) 試験温度は恒温水槽で20±1°Cに保つ
- 2) ビーカーの骨材が全部浸透するまで溶液を注ぐ、溶液1種類でビーカー2個分（骨材100個）とする。
- 3) 溶液の蒸発を防ぐためビーカーにラップフィルムをかけ、輪ゴムで止める。
- 4) 10日目にビーカーごとに骨材をバットに広げて、水をかけながら指で軽く押したり、曲げたりして壊れるものを確認する。
- 5) 試料全量を10mmフルイを通して、フルイに留まる個数を数えて崩壊個数を求める。

4-9-6 報告

- 1) 骨材産地名（採取事業所名を含む）
- 2) 岩石名
- 3) 使用試薬名
- 4) 試験温度
- 5) 10日目の崩壊骨材個数
- 6) その他の観察事項

注) 1) 崩壊骨材を指で確認するのは、小さな亀裂や角部で崩れるものを確認するのであるから、むやみに力を入れて破壊してはならない。

- 2) 20mm 級の骨材で 2 つに割れ、10mm フレイを通らないものは、崩壊とみない。
- 3) X線解析を並行して実施するのが望ましい。この場合、造岩鉱物や変質の程度によってグループ分けし、各々のグループについて実施するとよい。
- 4) この試験方法は、(独)土木研究所 寒地土木研究所で定めたものである。

5. コンクリートの耐久性向上対策

5-1 総則

1. 適用範囲

土木構造物の耐久性を確保するために、工事施工時におけるコンクリート中の塩化物総量規制及びアルカリ骨材反応抑制対策を本仕様書に基づき実施するものとする。

適用範囲は土木構造物に使用されるコンクリート及びコンクリート工場製品とする。ただし、仮設構造物（建設後数年の内に撤去するもの。）のように長期の耐久性を期待しなくともよい構造物及び下記に掲げる構造物は適用除外とする。

(1) 塩化物総量規制

1) 現場打ちコンクリートの場合

- ・最大高さ1m未満の擁壁・水路・側溝及び街渠等の構造物
- ・管（函）渠等（ ϕ 600mm未満、600mm×600mm未満）の構造物
- ・道路照明、標識、防護柵等の構造物
- ・消波・根固めブロック（鉄筋で補強されたものは除く）
- ・コンクリート舗装（鉄筋、鉄鋼等で補強されたものは除く）
- ・トンネルの覆工コンクリート（ " ）
- ・ダム・流路工（ " ）

2) コンクリート工場製品の場合

- ・無筋コンクリート製品

(2) アルカリ骨材反応抑制対策

1) 現場打ちコンクリートの場合

- ・適用除外品目はない

2) コンクリート工場製品の場合

- ・適用除外品目はない

5-2 コンクリート中の塩化物総量規制

1. 塩化物総量の規制値

塩化物総量の規制値は、道路・河川工事仕様書第1編第3章無筋、鉄筋コンクリートの規定によるものとする。

2. 試験

(1) 塩化物量の試験はコンクリート打設前あるいは、グラウトの注入前に行うものとする。

(2) 試験は、原則としてコンクリート打設場所で行う。ただし、やむを得ず試験を受注者がレディミクストコンクリート工場で行う場合は監督職員の立会いを得て行うものとする。

- (3) 試験は、コンクリートの打設が午前と午後にまたがる場合は、午前に 1 回コンクリート打設前に行い、その試験結果が塩化物総量の規制値の 1/2 以下の場合は、午後の試験を省略することができる。ただし、打設量が少量で半日で打設が完了するような場合には 1 回試験を行うものとする。また、コンクリートの種類（材料及び配合等）や工場が変わる場合については、その都度、試験を行うものとする。（1 試験の測定回数は 3 回とする）

注）塩化物総量の規制値の 1/2 以下の場合とは、1 試験における 3 回の測定値の平均値が、1/2 以下でなければならない。

- (4) 試験結果の判定は、3 回の測定値の平均値が、1. 塩化物総量の規制値に示している規制値以下であることをもって合格とする。

なお、試験の結果不合格になった場合は、その運搬車のコンクリートの受け取りを拒否するとともに、次の運搬車から毎回試験を行い、それぞれ結果が規制値を下回ることを確認した後そのコンクリートを用いるものとする。ただし、この場合塩化物総量が安定して規制値を下回ることが確認できれば、その後の試験は通常の頻度で行ってもよいものとする。

- (5) コンクリート工場製品を購入して使用する場合は、製造業者に工場での品質管理データを報告させ規制値に適合しているものを使用するものとする。

3. 測定器具及び測定方法

(1) 測定器

測定器は、その性能について(財)国土開発技術研究センターの評価を受けたものを用いるものとする。

(2) 容器その他の器具

測定に用いる容器その他の器具は、コンクリート中のアルカリ等に侵されず、また測定結果に悪い影響を及ぼさない材質を有し、塩化物の付着等がないように洗浄した後、表面の水分を取り除いたものを用いなければならない。

(3) 測定方法

1) 試料の採取

試料は、JIS A 1115（まだ固まらないコンクリートの試料採取方法）に従い必要量採取するものとする。

2) 測定

採取した試料は、さじ等を用いて十分かくはんした後、それぞれ測定に必要な量を採り分ける。

3) コンクリート中の塩化物含有量の計算方法

3 回の測定値の平均値と、示方配合に示された単位水量により、コンクリート中の塩化物含有量を次式を用いて計算する。

$$C_w = K \cdot W_w \cdot x / 100$$

C_w : フレッシュコンクリート中の単位容積当りの塩化物含有量
($\text{kg}/\text{m}^3 \cdot \text{Cl}^-$ 重量換算)

K : 測定器に標示される換算物質の違いを補正するための係数
(Cl^- では 1.00、 NaCl では 0.607)

W_w : 示方配合に示された単位水量 (kg/m^3)

x : 3 回の測定値の平均値
(ブリージング水の Cl^- 又は NaCl 換算塩化物濃度 (%))

4. 再試験

原則として測定器の作動に異常があると思われる場合以外は再試験は行わないものとする。

5. 測定記録

- (1) 測定結果は別紙様式コンクリート中の塩分測定表により提出するものとする。
- (2) 測定値を後日確認できるように計器の表示部等を測定ごとにカラー写真撮影して提出するものとする。
- (3) コンクリート工場製品の場合は、工場の品質管理データを提出するものとする。

5-3 アルカリ骨材反応抑制対策 (土木・建築共通)

1. 抑制対策

構造物に使用するコンクリートは、アルカリ骨材反応を抑制するため、次の 3 つの対策の中のいずれか 1 つについて確認をとらなければならない。なお、土木構造物については (1)、(2) を優先する。

- (1) コンクリート中のアルカリ総量の抑制アルカリ量が表示されたポルトランドセメント等を使用し、コンクリート 1m^3 に含まれるアルカリ総量を Na_2O 換算で 3.0kg 以下にする。
- (2) 抑制効果のある混合セメント等の使用
JIS R 5211 高炉セメントに適合する高炉セメント [B 種又は C 種] あるいは JIS R 5213 フライアッシュセメントに適合するフライアッシュセメント [B 種又は C 種]、もしくは混和材をポルトランドセメントに混入した結合材でアルカリ骨材反応抑制効果の確認されたものを使用する。
- (3) 安全と認められる骨材の使用骨材のアルカリシリカ反応性試験 (化学法又はモルタルバー法) 注) の結果で無害と確認された骨材を使用する。

なお、海水又は潮風の影響を受ける地域において、アルカリ骨材反応による損傷が構造物の安全性に重大な影響を及ぼすと考えられる場合 ((3) の対策をとったものは除く) には、塩分の浸透を防止するための塗装等の措置を講ずることが望ましい。

注) 試験方法は、JIS A 1145 骨材のアルカリシリカ反応性試験方法 (化学法) 又は JIS A 5308 (レディーミクストコンクリート) の付属書 7「骨材のアルカリシリカ反

応性試験方法（化学法）」、JIS A 1146 骨材のアルカリシリカ反応性試験方法（モルタルバー法）又は JIS A 5308（レディーミクストコンクリート）の付属書 8「骨材のアルカリシリカ反応性試験方法（モルタルバー法）」による。

5-4 アルカリ骨材反応抑制対策（土木構造物）実施要領

アルカリ骨材反応抑制対策について、一般的な材料の組み合わせのコンクリートを用いる際の実施要領を示す。特殊な材料を用いたコンクリートや特殊な配合のコンクリートについては別途検討をおこなう。

1. 現場における対処の方法

a. 現場でコンクリートを製造して使用する場合

現地における骨材事情、セメントの選択の余地等を考慮し、2.1~2.3 のうちの対策を用いるかを決めてからコンクリートを製造する。

b. レディーミクストコンクリートを購入して使用する場合レディーミクストコンクリート生産者と協議して2.1~2.3 のうちの対策によるものを納入するかを決めそれを指定する。

なお、2.1、2.2 を優先する。

c. コンクリート工場製品を使用する場合プレキャスト製品を使用する場合製造業者に2.1~2.3 のうちの対策によっているのかを報告させ適しているものを使用する。

2. 検査・確認の方法

2. 1 コンクリート中のアルカリ総量の抑制

試験成績表に示されたセメントの全アルカリ量の最大値のうち直近 6 ヶ月の最大の値 (Na_2O 換算値%) /100 × 単位セメント量 (配合表に示された値 kg/m^3) + 0.53 × (骨材中の NaCl %) /100 × (当該単位骨材量 kg/m^3) + 混和剤中のアルカリ量 kg/m^3 が $3.0 \text{ kg}/\text{m}^3$ 以下であることを計算で確かめるものとする。

防錆剤等使用量の多い混和剤を用いる場合には、上式を用いて計算すればよい。なお、AE 剤、AE 減水剤等のように、使用量の少ない混和剤を用いる場合には、簡易的にセメントのアルカリ量だけを考慮して、セメントのアルカリ量 × 単位セメント量が $2.5 \text{ kg}/\text{m}^3$ 以下であることを確かめればよいものとする。

2. 2 抑制効果のある混合セメント等の使用

高炉セメント B 種（スラグ混合比 40%以上）又は C 種、もしくはフライアッシュセメント B 種（フライアッシュ混合比 15%以上）又は C 種であることを試験成績表で確認する。

また、混和材をポルトランドセメントに混入して対策をする場合には、試験等によって抑制効果を確認する。

2. 3 安全と認められる骨材の使用

JIS A 1145 骨材のアルカリシリカ反応性試験方法（化学法）又は JIS A 5308（レディーミクストコンクリート）の付属書 7「骨材のアルカリシリカ反応性試験

（化学法）」による骨材試験は、工事開始前、工事中 1 回／6 ヶ月かつ産地がかわった場合に信頼できる試験機関^(注)で行い、試験に用いる骨材の採取には受注者が立ち会うことを原則とする。

また、JIS A 1146 骨材のアルカリシリカ反応性試験方法（モルタルバー法）又は JIS A 5308（レディーミクストコンクリート）の付属書 8「骨材のアルカリシリカ反応性試験（モルタルバー法）」による骨材試験の結果を用いる場合には、試験成績表により確認するとともに、信頼できる試験機関^(注)において、JIS A 1804「コンクリート生産工程管理用試験方法―骨材のアルカリシリカ反応性試験（迅速法）」で骨材が無害であることを確認するものとする。この場合、試験に用いる骨材の採取には受注者が立ち会うことを原則とする。

なお、2次製品で既に製造されたものについては、受注者が立会い、製品に使用された骨材を採取し、試験を行って確認するものとする。

フェロニッケルスラグ骨材、銅スラグ骨材等の人工骨材及び石灰石については、試験成績表による確認を行えばよい。

（注）公的機関又はこれに準ずる機関（大学、都道府県の試験機関、公益法人である民間試験機関、その他信頼に値する民間試験機関、人工骨材については製造工場の試験成績表でよい）

3. 休部からのアルカリの影響について

2.1 及び 2.2 の対策を用いる場合には、コンクリートのアルカリ量をそれ以上に増やさないことが望ましい。

そこで、下記のすべてに該当する構造物に限定して、塩害防止も兼ねて塗装等の塩分浸透を防ぐための措置を行うことが望ましい。

- 1) 既に塩害による被害を受けている地域で、アルカリ骨材反応を生じるおそれのある骨材を用いる場合
- 2) 2.1、2.2 の対策を用いたとしても、外部からのアルカリの影響を受け、被害を生じると考えられる場合
- 3) 橋桁等、被害をうけると重大な影響をうける場合

コンクリート中の塩分測定表

工事名 _____

請負者名 _____

測定者氏名				測定 番号	測定値 (%)又は 空欄	塩分量 (kg/m ³)	
立会者氏名							
測定年月日	・	・	時刻				:
工種							
コンクリートの種類							
コンクリートの製造会社名							
混和剤の種類		m ³ 当り 使用量					
セメントの種類							
単位水量	kg/m ³						
測定器名							
備考:測定結果に対する処置を講じた事項等を記入する。							

(注) 塩分濃度を(%)で測定した場合は、次式で塩分量を求める。
 塩分量(kg/m³) = 単位水量(kg/m³) × 測定値 ÷ 100

様式の規格はA4縦書きとする。

6. 施工管理基準のとりまとめ様式

様式(1)

主 任 監 督 員 印	監 督 員 印

(施行年度)

(国道名又は路線名)

(工事名)

〇〇工事〇〇取まとめ結果表

経過第 回既済部分検査(月 日)
 第 回既済部分検査(月 日)
 しゅん功検査(月 日)

施工者	請負者名
現場代理人	氏名 ㊟
主任技術者	氏名 ㊟
測定者	氏名 ㊟

注) イ. 改良、舗装等の区別を記入すること。
 ロ. 出来形管理及び品質管理ごとに表紙をつけ記入すること。

様式 (2)

工 測定結果表

測定項目 _____

測定者 _____ ㊟

測 点	設 計 値 Ⓐ	測 定 値 Ⓑ	設 計 値 と 測 定 値 の 差 Ⓒ=Ⓑ-Ⓐ	監 督 員 記 事

記 事	[基 準] 設計値	仕様書の範囲	
	[測定結果] 測定数	設計値との差の範囲	平均値
	合格判定値との対比		

注) イ. この様式は主として出来形管理の取りまとめに使用するものとするが、品質管理においても指定された場合は、この様式によるものとする。

ロ. 監督員の検査を受け、請負者の測定値の誤りが発見され、再仕上げを行って測定した場合はその結果を () で記入する。

様式(4)

舗装表層の平たん度出来形測定結果一覧表

測定者

⑨

グループの 番号(K)	測定位置	各グループ内 の範囲(R)	グループの 番号(K)	測定位置	各グループ内 の範囲(R)	グループの 番号(K)	測定位置	各グループ内 の範囲(R)
1	1,200(L)	8.7						
2	↓	11.2						
3		3.3						
4		2.0						
5		6.2						
6		3.7						
7		2.1						
8		3.5						
9		3.1						
10	1,350	4.2						
11	3,450(R)	2.6						
12	↓	3.6						
13		7.2						
14		3.1						
15		2.9						
16		4.3						
17		5.6						
18		6.1						
19		4.9						
20	3,600	2.2	計		90.5			

記事

グループの大きさ 10

$$\text{範囲の平均 } R = \frac{\sum R}{K} = \frac{90.5}{20} = 4.53$$

$$\text{標準偏差 } \sigma = \frac{R}{C} = \frac{4.53}{3.08} = 1.47$$

仕様書の範囲 $\sigma = 2.40$

C の 値

グループの大きさ	C
6	2.53
7	2.70
8	2.85
9	2.97
10	3.08

注) イ. 測定位置欄には測定区間及び測定車線を記入すること。

品質管理・公式・係数・記号表

公 式	x-R管理図		x-Rs-Rm管理図				
		\bar{x} 管理図	R管理図	C	x管理図	Rs管理図	Rm管理図
	C.L.	\bar{x}	\bar{R}	C.L.	\bar{x}	\bar{R}_s	\bar{R}_m
	U.C.L.	$\bar{x} + A_2\bar{R}$	$D_4\bar{R}$	U.C.L.	$\bar{x} + E_2\bar{R}_s$	$D_4\bar{R}_s$	$D_4\bar{R}_m$
	L.C.L.	$\bar{x} - A_2\bar{R}$	$D_3\bar{R}$	L.C.L.	$\bar{x} - E_2\bar{R}_s$	-	$D_3\bar{R}_m$

x-R管理及びx-Rs-Rm管理の管理限界は3σを原則とする。

係 数	n	A_2	D_4	d_2	E_2
	2	1.88	3.27	1.13	2.66
	3	1.02	2.57	1.69	1.77
	4	0.73	2.28	2.06	1.46
	5	0.58	2.11	2.33	1.29

記 号	x	: 測定値	\bar{R}	: $\Sigma R / K = (Rの和) / (組の数)$
	a, b,	: 測定値をきめるための個々の測定値	\bar{R}_s	: $\Sigma R_s / (K - 1) = (R_sの和) / \{(xの数) K - 1\}$
	\bar{x}	: $\Sigma x / n = (1組の測定値の和) / (試料の大きさ)$	R_s	: 移動範囲(互いに相隣れる二つの測定値の絶対値)
	$\bar{\bar{x}}$: $\Sigma \bar{x} / K = (\bar{x}の和) / (組の数)$	R_m	: 測定誤差に関する範囲
	R	: 範囲 = (xの最大値) - (xの最小値)	\bar{R}_m	: $\Sigma R_m / K = (R_mの和) / (組の数)$
			C.L.	: 管理中心線
			U.C.L.	: 上方管理限界線
		L.C.L.	: 下方管理限界線	

X 管 理 図

名 称		測 定 単 位		期 間		白	年	月	日
						至	年	月	日
品 質 特 性	規 格	試 料	大 小	測 定 者					
	限 界		間 隔						
測 点									
月 日									
記 事									

注) イ. 記事欄には、施工管理基準に定められた事項、異常原因、その他必要事項を記入する。
 ロ. 管理図は、仕様書による規格限界線を朱書で記入する。

様式(6)

X-R 管理データシート

名称					期間	自	年 月 日
品質特性	測定単位					至	年 月 日
規格	最大	試料	大きさ	間隔	測定者	Ⓜ	
限界	最小						

測点 又は 月日	試験 番号	測定値					計 Σx	平均 値 x̄	範囲 R				項目	x̄	R̄			
		x ₁	x ₂	x ₃	x ₄	x ₅			R ₂	R ₃	R ₄	R ₅						
	1																	
	2																	
	3																	
	4												平均					
	5												個数					
													小計					
													累計					
	6																	
	7																	
	8																	
	9												平均					
	10												個数					
													小計					
													累計					
	11																	
	12																	
	13																	
	14																	
	15																	
	16																	
	17																	
	18																	
	19																	
	20												平均					
													個数					
													小計					
													累計					
記 事													n	d 2	d 3	A 3	D 3	D 4
													2	1.13	0.85	1.88	—	3.27
													3	1.69	0.83	1.02	—	2.57
													4	2.06	0.88	0.73	—	2.28
													5	2.33	0.86	0.58	—	2.11

- [注] 1. 品質特性、測定単位は、施工管理基準により記入する。
 2. 規格限界、設計基準値は施工管理基準、設計図書、仕様書に定められた値を記入する。
 3. 管理限界線の引き直しは5+5+10+20+20方式による。
 [備考] —管理限界線計算のためのデータの区間を示す。
 …上記の管理限界を適用する区間を示す。
 4. 21~40組までは別に新しいデータシートに記入する。以下20組ごとに同様とする。

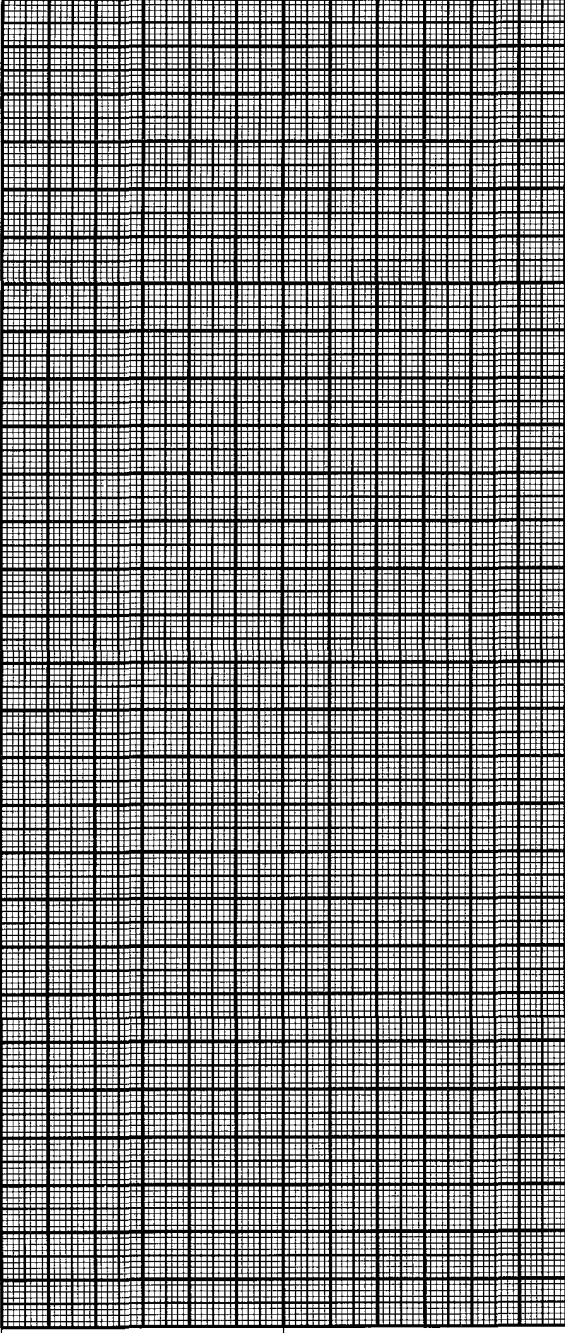
様式(6')

X-Rs-Rm 管理図データシート

名 称				期間	自	年 月 日
品質特性		測定単位			至	年 月 日
規格	最大	試料	大きさ	測定者	⑧	
限界	最小		間 隔			

測 点 又 は 月 日	試 験 番 号	測 定 値				計 Σ	平均 値 x	移動 範 圍 R s	測定値の範囲 Rm			項 目	x̄	R̄s	R̄m
		a	b	c	d				n=2	n=3	n=4				
	1														
	2														
	3											平均			
	4											個数			
	5											小計			
												累計			
	6											平均			
	7											個数			
	8											小計			
												累計			
	9														
	10														
	11											平均			
	12											個数			
	13											小計			
												累計			
	14														
	15														
	16														
	17														
	18														
	19											平均			
	20											個数			
												小計			
												累計			
$X : \begin{matrix} U \\ L \end{matrix} C L \bar{x} \pm E_2 R_s$ $R_s : U C L = D_4 \bar{R}_s$ $R_m : U C L = D_4 \bar{R}_m$											n	D ₄	E ₂		
											2	3.27	2.66		
											3	2.57			
											4	2.28			
											5	2.11			

- [注] 1. 品質特性、測定単位は施工管理基準により記入する。
 2. 規格限界、設計基準値は施工管理基準、設計図書、仕様書に定められた値を記入する。
 3. 管理限界線の引き直しは5+3+5+7+10+10+10方式による。
- [備考] —管理限界線計算のためのデータの区間を示す。
 …上記の管理限界を適用する区間を示す。
4. 以下接近の20個(平均値xを1個とする)のデータをもちい次の10個に対する管理限界とする。

様式(7) X-R 管理図									
名	称	品質特性	規格	限界	測定単位	期間		自 至	
						試料	大きさ	測定者	日
x									
R									
									
組の番号									
記 事									

[注] 1. 管理図は、様式(6)のx-R管理図データシートから記入する。
 2. 記事欄には、異常原因、その後必要事項を記入する。

様式(7') X-Rs-Rm 管理図									
名称		測定単位		期間		自		年月日	
品質特性	規格	最大	最小	試	料	測定者		⑤	
	限界	大きさ	間隔						
x									
R s									
R m									
組の番号									
記事									

[注] 1. 管理図は、様式(6')のX-Rs-Rm管理図データシートから記入する。
 2. 記事欄には、異常原因、その後必要事項を記入する。

様式 (11)

材 料 名	産 地	納 入 会 社

凍上抑制層 路盤工 材料試験成績一覧表

測定者 ㊦

凍上抑制層材料(火山灰)

0.075mm通過量	(%)
強熱減量	(%)
凍上率	(%)
凍結様式	(%)

下層路盤材料(切込砂利・切込碎石)

修正CBR	(%)
すりへり量	(%)
安定性	(%)
0.075mm通過量	(%)

加熱アスファルト安定処理材料(切込砂利・切込碎石)

比重	(%)
すりへり量	(%)
安定性	(%)

(砂)

0.075mm通過量	(%)
(切込砂利・切込碎石)	(%)
0.075mm通過量	(%)

粒 度

ふるい目 呼び名	ふるい通過質量百分率 (%)			
50mm	40mm	13mm	2.5mm	0.6mm

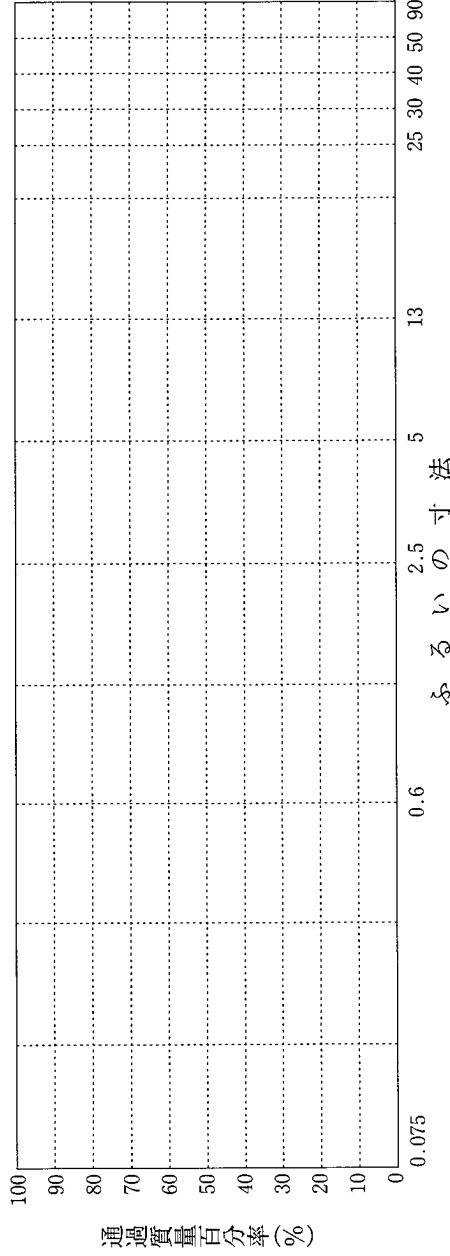
粒 度

ふるい目 呼び名	ふるい通過質量百分率 (%)				
40mm	30mm	25mm	13mm	2.5mm	0.075

粒 度

ふるい目 呼び名	ふるい通過質量百分率 (%)		
90mm	50mm	40mm	5mm

0.075mm通過量=5mm以下の質量に対する0.075mm以下の質量の割合



記 事

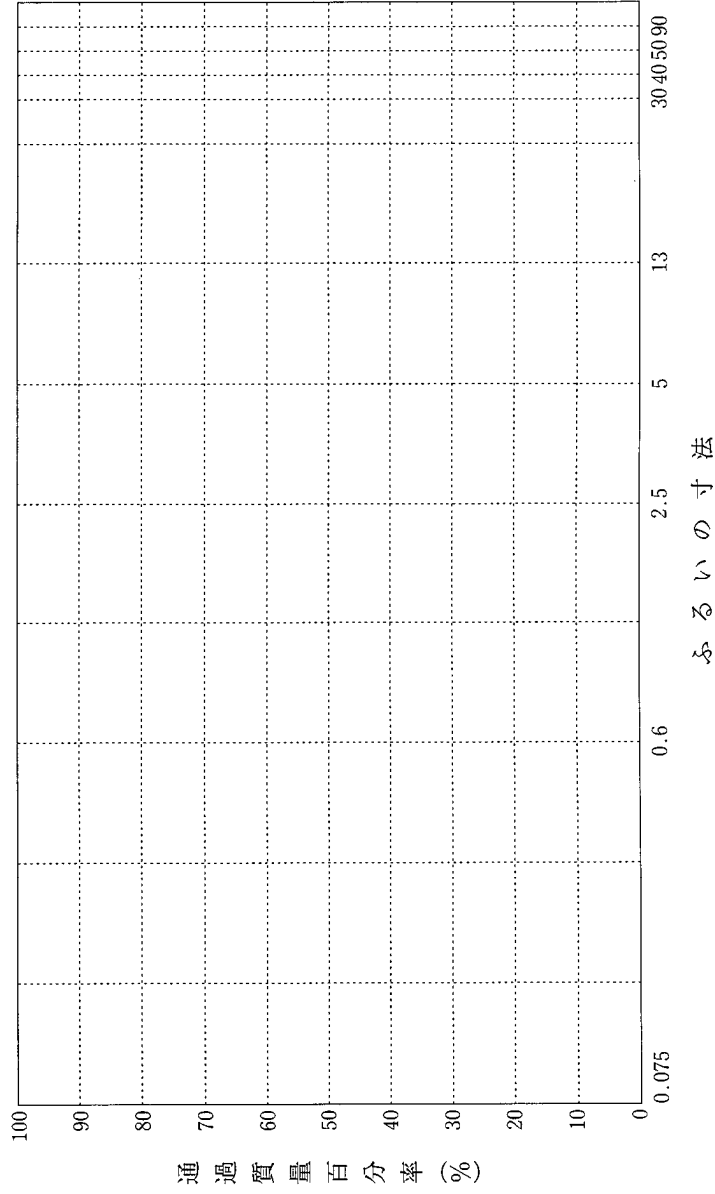
(注) イ. 産地及び材料ごとに記入すること。 ロ. 仕様書の粒度範囲も記入すること。 ハ. 記事欄には試験機関名その他の結果を記入すること。

様式 (12)

凍上抑制層
下層路盤
材料のふるい分け試験一覧表

材料名 _____

測定者 _____ ㊞



注) 仕様書の粒度範囲を記入すること。

様式 (13)

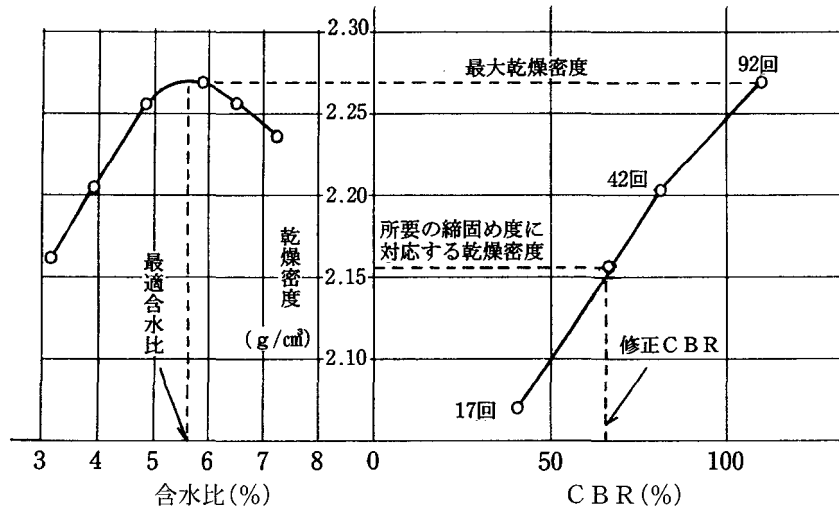
路盤材料の突固め及び修正CBR試験成績表

測定者

㊞

材 料 名	産 地	納 入 会 社

乾燥密度・含水比・CBR関係図



最適含水比 (%)	5.6
最大乾燥密度 (g/cm³)	2.27
締固め度 (%)	95
修正CBR (%)	66

記 事

試験目的： CBR締固め
 試験方法の呼び名：試験方法 アスファルト舗装要綱
 突固め方法：第2方法
 モールド内径：15cm
 試料許容最大粒径：38.1mm

試料の使用別：非繰返し法
 試料の準備法：乾燥法

測定番号	1	2	3	4	5	6	7	8
乾燥密度 γ_{dg}/cm^3	2.17	2.21	2.25	2.27	2.25	2.23		
平均含水比 ω %	3.2	4.0	4.7	6.0	6.6	7.4		

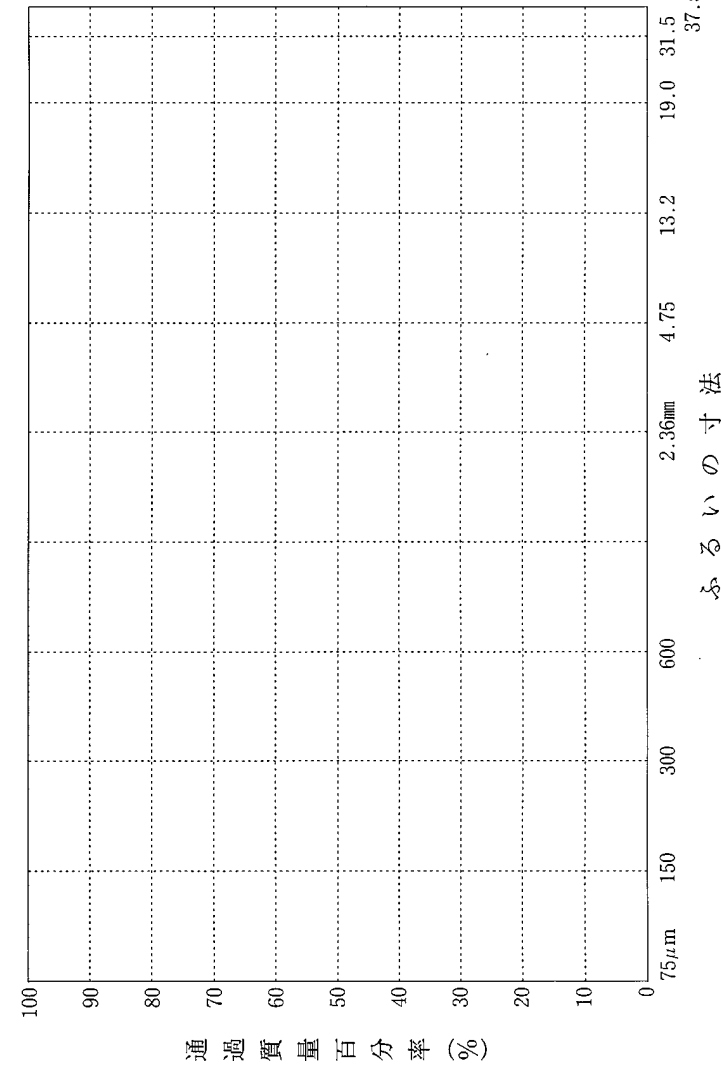
(注) 記事欄には、試験機関名その他を記入すること。

様式 (14)

基層工の骨材試験成績一覧表

材 料 名	産 地	納 入 会 社

測定者 _____ ㊞



アスファルト舗装用材料
碎石・砂利

粗骨材	比 量	
	吸 水 量 (%)	
	す り へ り 量 (%)	
	安 定 性 (%)	

粗骨材	比 重	
	吸 水 量 (%)	
	安 定 性 (%)	

記 事

注)イ. 産地及び材料ごとに記入すること。ロ. 記事欄には試験機関名その他の試験結果を記入すること。

様式 (15)

アスファルト混合物の温度測定結果一覧表

工種名 _____ 測定者 _____ ⑧

測定 月日	アスファルト混合物 温度℃		敷ならし時 温度℃		温度管理図℃							摘要	
	最高	最低	最高	最低	180	170	160	150	140	130	120		
記 事													

注) イ. 当日の最低、最高値をプロットする。
 ロ. 記事欄には最適混合温度、異常原因その他必要事項を記入のこと。

様式 (16)

アスファルト混合物の密度試験結果一覧表

工 種 名 _____

測 定 者 _____

㊞

測 定 位 置	密 度 (g/cm^3)	締固め度 (%)	締固め度管理図 (%)				摘 要
			[Grid area for management chart data]				
			[Grid]				
			[Grid]				
			[Grid]				
			[Grid]				
			[Grid]				
			[Grid]				
			[Grid]				
			[Grid]				
			[Grid]				
			[Grid]				
			[Grid]				
			[Grid]				
			[Grid]				
			[Grid]				
			[Grid]				
			[Grid]				
			[Grid]				
			[Grid]				
			[Grid]				
			[Grid]				
			[Grid]				
			[Grid]				
			[Grid]				
			[Grid]				
			[Grid]				
			[Grid]				
			[Grid]				
			[Grid]				

記
事

〔基 準〕仕様書の規格値

基準密度

〔測定結果〕測定数

測定値の範囲

平均値

合格判定値との対比

様式 (17)

計量自記々録合格判定値

1. プ ラ ン ト _____
2. 合 材 の 種 類 細粒ギャップ・アスコン _____
3. 1 バ ッ チ 当 計 量 値 800 kg _____
4. 適 用 粒 度 1・② _____

※実施配合比及び配合値

骨材累積最終ビン	2.5mm直近ホットビン	石 粉	アスファルト
81.7%	38.4%	11.5%	6.8%
653.6kg	307.2kg	92.0kg	54.4kg

※合格判定値 I、II

項目	判 定 項 目	合格判定値 I (kg)	合格判定値 II (%)
粒 度	骨材累積最終ビン	653.6 (±39.2)	—
		614.4~692.8	
度	2.5mm直近ホットビン	307.2 (±48.9)	53.0 (±11.0)
		258.3~356.1	42.0~64.0
石 粉	石 粉	92.0 $\begin{pmatrix} +19.9 \\ -13.8 \end{pmatrix}$	11.5 $\begin{pmatrix} +3.4 \\ -2.3 \end{pmatrix}$
		78.2~111.9	9.2~14.9
ア ル ス フ ア ト	ア ス フ ァ ル ト	54.4 (±3.5)	6.8 (±0.8)
		50.9~57.9	6.0~7.6

上段・実施配合値(比)及び許容範囲
下段・計量値(比)許容範囲

様式 (18)

計量自記々録値判定成果

1. 合材の種類 細粒 ギャップ・アスコン No. _____

2. 施工年月日 _____

3. 記録バッチ数 589 無効バッチ数 4 有効バッチ数 585

4. 合材出荷 t 数 467.835

※各グループ別成果(第1次合格判定)

グループ No.	有効 バッチ数	範囲にはずれる箇數				備 考
		A	B	C	D	
		骨材累積 最終ピン	2.5mm直近 ホットピン	石 粉	アスファ ル ト	
1	1~100	0	0	0	0	
2	101~200	0	0	1	0	
3	201~300	0	2	4	1	
4	301~400	0	0	1	0	
5	401~500	0	2	6	1	不合格→2次合格判定 舗設測定000~000
6	501~ ⁵⁸⁵ 600	0	0	0	0	
7	601~700					
8	701~800					

※第2次合格判定

グループNo.5のC……407.408.452.466.489.494

様式 (19)

骨材試験成績一覧表

採取地

⑩

測定者

⑩

細 骨 材					粗 骨 材				
ふるいの 目開 mm	ふるい残留量		累加残留量		ふるいの 目開 mm	ふるい残留量		累加残留量	
	質量	百分率	質量	百分率		質量	百分率	質量	百分率
	g	%	g	%		kg	%	kg	%
～					～				
～					～				
～					～				
～					～				
～					～				
合計					～				
粗粒率					～				
試験項目	単位	細骨材	粗骨材		～				
単位容積質量	kg/m ³				～				
実績率	kg/m ³				～				
密度	g/m ³				以下				
吸水量	%				合計				
骨材の洗い	%				粗粒率				
すりへり減量	%								
骨材の安定性	%								
有機不純物	%								
粘土塊	%								
軟かい石片	%								
比重1.95以下	%								
塩化物量	%								

累加重百分率(%)	細 骨 材					粗 骨 材																	
	0.075	0.15	0.3	0.4	0.6	1.2	2.0	2.5	5	10	13	15	20	25	30	40	50	60	80	90	100	150	
100																							
90																							
80																							
70																							
60																							
50																							
40																							
30																							
20																							
10																							
0																							

ふるい目の開き (mm)

記 事

様式 (20) コンクリート管理試験日報														
供採 試取 体日	年 月 日			天 候	気 温	最高 °C 最低 °C	測定者 _____ ㊞							
	示 方 配 合	セメント (kg)	粗骨材 (kg)				砂 (kg)	混和剤	水 (ℓ)	現場配合	セメント (kg)	粗骨材 (kg)	細骨材 (kg)	混和剤
構造物	打設 位置	配合 種別	設計コンクリート量 (m ³)	コンクリート打設量			コンクリート温度 (°C)	スランブ (cm)	空気量 (%)	供試体採取数		備 考		
				バッチ数	m ³					7日	28日			
供 試 体 記号・番号	配合種別	養生方法	試験材令 (H)	供試体重量 (kg)	最大荷重 (KN)	圧縮強度 (N/mm ²)		備 考						
						各 個	平 均							
記 事														

注) レディミクストコンクリートについては、現場配合の欄を省略することができる。

様式 (21)

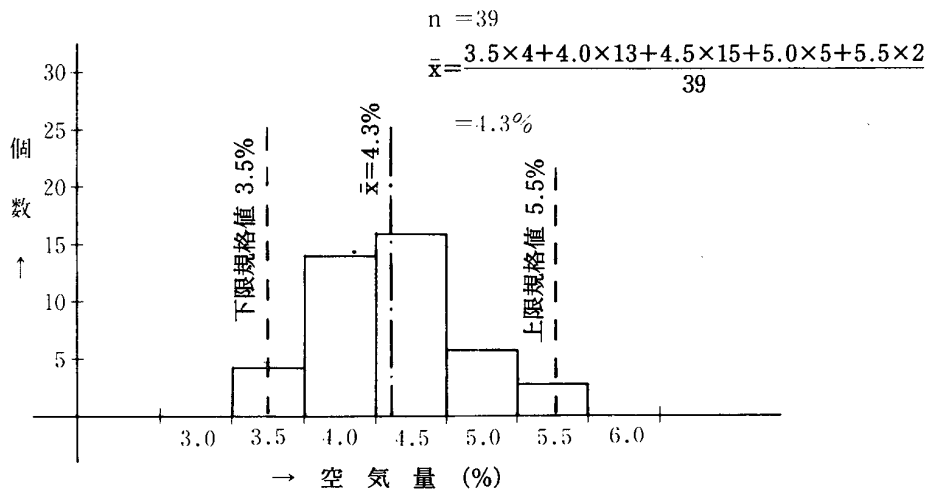
空気量、スランプ等の取りまとめ図

測定者 _____ (印)

配合種別 _____

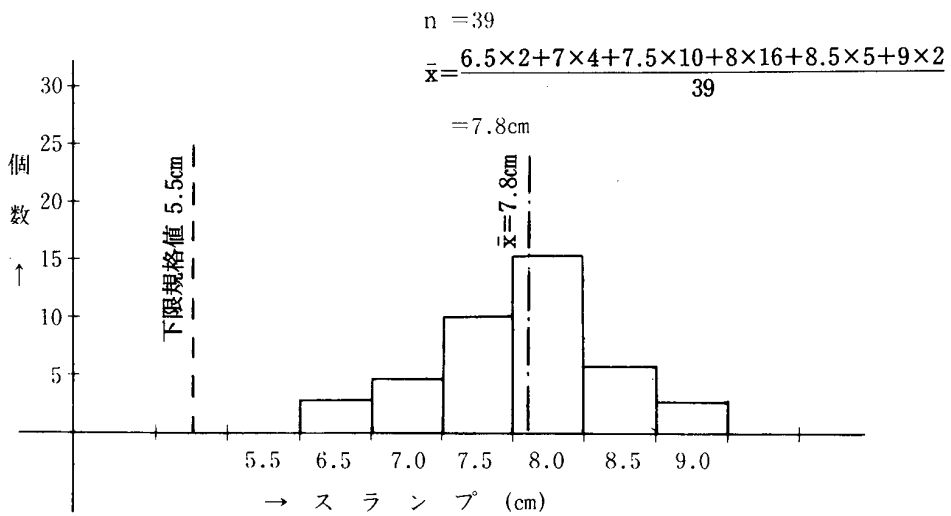
I. 空気量の測定

空気量(4.5%)の場合
規格値(±1.0cm)



II. スランプの測定

スランプ(8 cm)の場合
規格値(±2.5cm)



様式 (22)

コンクリート品質検査報告書

測定者 ⑩

配合種別 _____

呼び強度 _____ N/mm²

※納入生コン工場 _____

構造物	打設位置	供試体		最大荷重 (KN)	圧縮強度 (N/mm ²)			供試体採取 作業所名	試験 年月日	備考
		試験回数	番号		各個	平均	3回の平均			
						①				
						②				
						③	①～③ の平均			
						④	②～④ の平均			
						⑤	③～⑤ の平均			
						⑥	④～⑥ の平均			

※試験回数 _____ の圧縮強度試験結果は当作業所での打設のものであることを証明します。

平成 年 月 日

作業所名 _____
責任者 _____ ⑩

※試験回数 _____ の圧縮強度試験結果は当作業所で施工のものであることを証明します。

平成 年 月 日

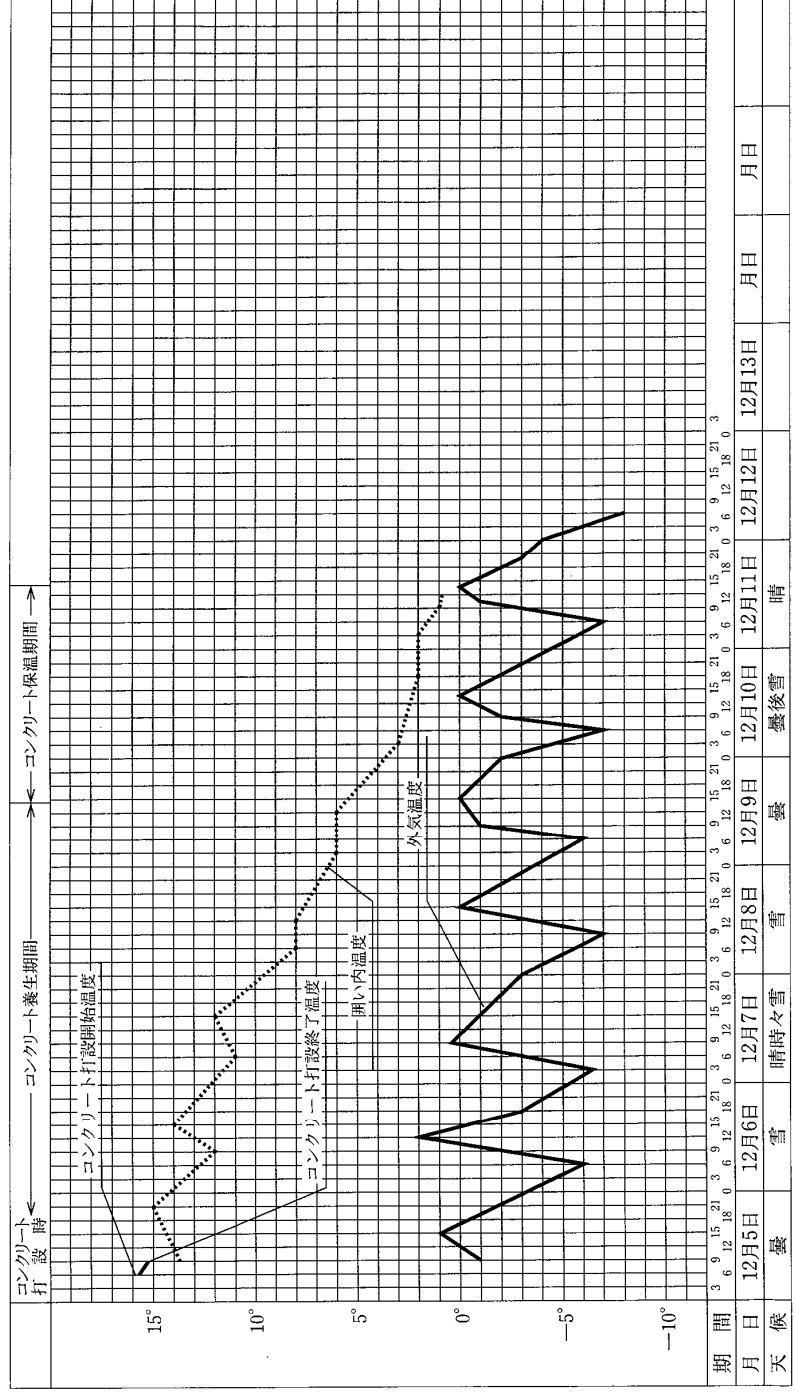
作業所名 _____
責任者 _____ ⑩

※ 生コン使用の場合記入する。
注) これに代わる証明書でもよい。

様式 (22-1) 寒中コンクリート温度管理記録表(例)

構造概略図	
-------	--

構造物名	配合種別	設計量	打設量
橋脚躯体	RC-1	52.0	52.5
セメントの種類	構造物の露出状態		
普通ポルトランドセメント	普通の露出状態		
測定者			印



様式 (23)

くい打込み記録表

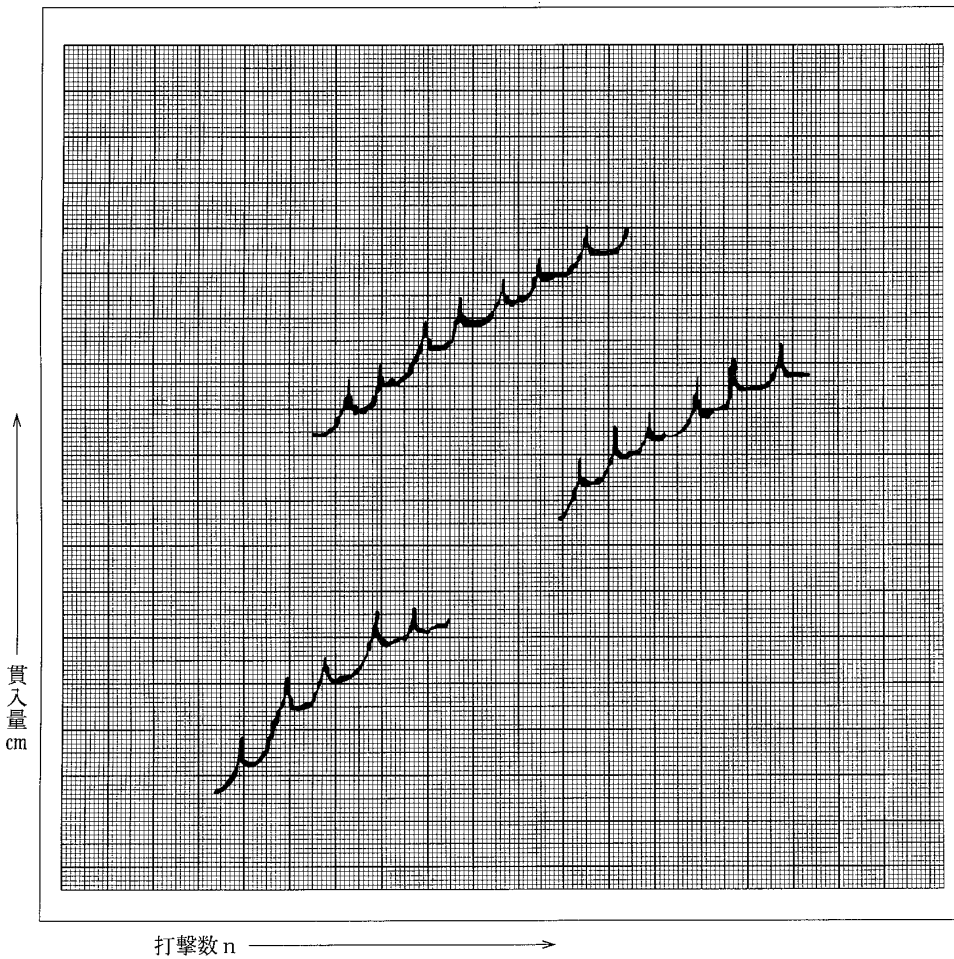
くい番号 No.		記録者									
年	月	日	天候	気温	℃						⑨
くい打機諸元		ダイヤゼルバイラルハンマー D-1222									
長さ	15.0m	貫入深さ	※17.0m		径	600mm					
管厚	9+12mm	総打撃数	1,142回								
貫入量	0.9cm	リバウンド量	0.6cm	ラム落下高	160cm						
支持力 $Ra = \frac{1}{3} \left(\frac{AEK}{eo \cdot l} + \bar{N}U\ell \right)$道内式の $\frac{AE}{\ell} = \frac{221.7 \times 10^{-4} \times 2.1 \times 17^7}{8.0} \times \frac{1}{\left(1 + \frac{7.0}{167.1} \sqrt{\frac{8.0}{221.7} + \frac{4.0}{221.7}} \right)}$ $\frac{8.0}{221.7} = 2.19 \times 10^4$ $Ra = \frac{1}{3} \left(\frac{2.19 \times 10^4 \times 0.6 \times 10^2}{1.5 \times \frac{2.2}{2.1+0.9}} + \frac{17 \times 1.884 \times 15.0}{2.5} \right) = 104 t$ ただし、 $K = 0.6 \times 10^2 m$, $eo = \frac{1.5WH}{Wp}$, $WH = 2.2 t$ $w_p = 2.1 t + 0.9 t$, $= \bar{N}17$, $ef = 2.5$ $U = 0.6 \times 3.14 = 1.884 m$											
くい位置のずれ	X-X	mm	Y-Y	mm	くい角度のずれ	1/100					
記事 ※ヤットコφ600mm L-4.00m、t=12を使用 ><は継手位置											
土質		シルト入り砂質土									
N値											
標高(m)											
貫入深さ(m)											
100cmごとの1打撃当り貫入量(mm)											
打当り貫入量(m)											
ラムの落下高(cm)		160									
リバウンド高(mm)		8									
		160									
		160									
		3回の平均									
		6									

様式 (24)

くい貫入量測定記録図

くい番号	No.	
貫入深度	G.L-00	mm
ハンマ重量	W 1.25	ton
ハンマ落下高さ	H 110	cm
貫入量	S 0.4	cm
リバウンド	K 0.6	cm
長期許容支持力	R a	ton

年月日 年 月 日
測定者 ⑩



様式 (25) 場所打ちくい管理記録図 (例)

平成10年7月1日	(天候 ばれ 気温 21℃)	基礎種別 P.1-1	くい寸法 径100×30m	くい寸法 径100×30m	挿削機械種 ベノト EDF55	測定者	印																				
機械すえ付け高 A.P.+1.20m	支持層土質名 砂利混じり砂	設計 鉄筋天端高 設計A.P.+1.12m	設計 A.P. ± 0 m	施工 A.P.+1.13m	施工 A.P. ± 1.00m																						
<table border="1" style="width:100%; border-collapse: collapse;"> <tr> <th>掘削</th> <th>処理</th> </tr> <tr> <td>ボイリング発生防止のため孔内水位の変動に注意した。</td> <td></td> </tr> <tr> <td>鉄筋かごの具あがりが見られたのでこのスヘーサを修正した。</td> <td></td> </tr> <tr> <td>沈降物 孔内に水中ポンプを設置し清水澄換を実施した。</td> <td></td> </tr> </table>		掘削	処理	ボイリング発生防止のため孔内水位の変動に注意した。		鉄筋かごの具あがりが見られたのでこのスヘーサを修正した。		沈降物 孔内に水中ポンプを設置し清水澄換を実施した。		<table border="1" style="width:100%; border-collapse: collapse;"> <tr> <th>出来形</th> <th>くい位置のずれ</th> </tr> <tr> <td>X-X</td> <td>mm</td> </tr> <tr> <td>Y-Y</td> <td>mm</td> </tr> </table>		出来形	くい位置のずれ	X-X	mm	Y-Y	mm	<table border="1" style="width:100%; border-collapse: collapse;"> <tr> <th colspan="2">品質記録</th> </tr> <tr> <td>とりこわし長</td> <td>cm</td> </tr> <tr> <td>圧縮強度</td> <td>$\sigma =$ N/mm²</td> </tr> </table>		品質記録		とりこわし長	cm	圧縮強度	$\sigma =$ N/mm ²		
掘削	処理																										
ボイリング発生防止のため孔内水位の変動に注意した。																											
鉄筋かごの具あがりが見られたのでこのスヘーサを修正した。																											
沈降物 孔内に水中ポンプを設置し清水澄換を実施した。																											
出来形	くい位置のずれ																										
X-X	mm																										
Y-Y	mm																										
品質記録																											
とりこわし長	cm																										
圧縮強度	$\sigma =$ N/mm ²																										

実施測定性状図	N値	大端高コンクリート柱状図	素地
シルト質粘土 粘性土 細砂混じり粘土 粗砂	10 20 30 40	0 -5 -10 -15 -20 -25 -30	シルト質粘土 粘性土 細砂混じり粘土 粗砂

くい番号	施工年月日	深さ (m)	コンクリート到達時間、数量表
1	13時30分	6	13時05分 13時45分 3m ³
2	14時30分	6	13時11分 13時51分 3m ³
3	14時50分	6	13時37分 14時07分 3m ³
4	14時50分	6	13時42分 14時12分 3m ³
5	14時50分	6	13時55分 14時28分 3m ³
6	14時50分	6	14時00分 14時36分 3m ³
7	14時50分	6	14時21分 14時52分 2.5m ³

項目	値
トレミー撤去	1.63
トレミー撤去	2.37
トレミー撤去	2.42
トレミー撤去	3.75
トレミー撤去	5.21
トレミー撤去	7.27
トレミー撤去	9.82
トレミー撤去	11.20
トレミー撤去	13.65
トレミー撤去	17.33
トレミー撤去	20.20
トレミー撤去	24

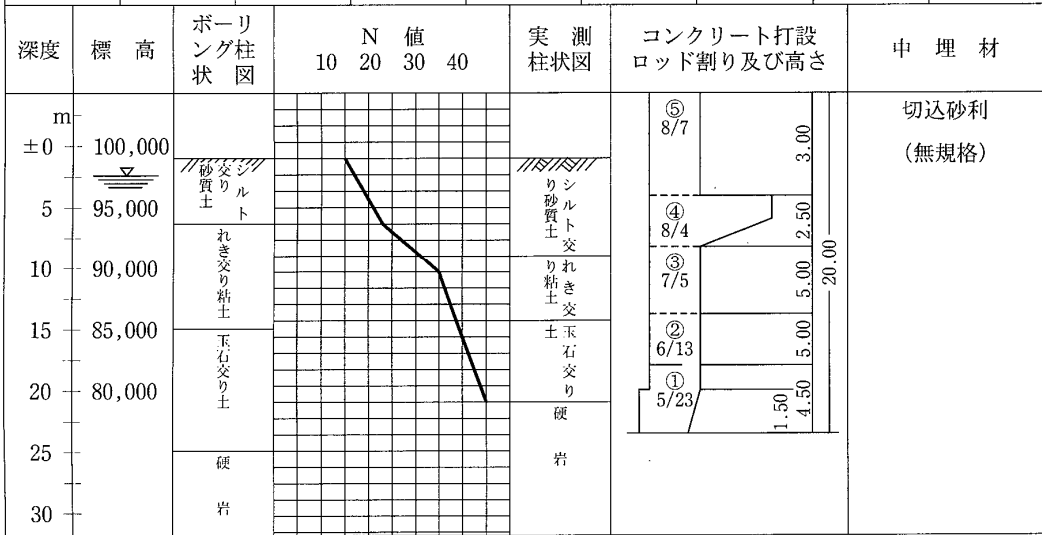
様式 (26)

井筒
深礎

施工管理図(例)

測定者	⑩
-----	---

基礎番号	第○号橋脚	型式形状	円形	形状寸法	φ8.00×20.0m			
		すえ付地盤高H =100.000	天端高H=100.000		位置のずれ			
施工値	橋軸	100.000	$\sigma = +10$	100.025	$\sigma = +25$	刃口	X-X	+10
		100.000	$\sigma = \pm 0$	99.985	$\sigma = -15$		Y-Y	-5
	直角	100.005	$\sigma = +5$	100.010	$\sigma = +10$	天端	X-X	-10
		100.005	$\sigma = +5$	100.000	$\sigma = \pm 0$		Y-Y	+5



特記事項

1. 5.0~7.0mでポンプ (φ160) 3台使用 (m³/H)
2. 18.5mで沈下が止まったので 100t 载荷する。

圧縮強度	ロッド	強度	ロッド	強度

様式(27)

P C グ ラ ウ ト 試 験

平成 年 月 日	測定者 _____	(印)
天候		

試験番号 _____	気 温 _____ °C
試験場所 _____	セメント温度 _____ °C
測定開始時刻 午前・後 時 分	使用水温 _____ °C
測定終了時刻 午前・後 時 分	グラウト温度 _____ °C

1. 材 料

材料	種類	製造業者
セメント		
フライアッシュ		
セメント分散剤		
A. L. 粉 末		

2. 練 り 混 ぜ

ミキサ _____
ミキサの回転数 _____ 回/分
練り混ぜ時間 _____ 分
材料投入時間 _____ 分 秒

3. バッチ配合

W/C	C	W	Pozz	AL	AL/C
(%)	(kg)	(kg)	(g)	(g)	(%)

4. 試 験

練り混ぜ後放置時間	分
	秒
流下時間	秒
	秒

番 号	直後の読み (cc)	3時間経過後の読み		20時間以上経過後の読み		フリージング率		膨張率 (%)	
		水 (cc)	グラウト (cc)	水 (cc)	グラウト (cc)	3時間後 (%)	20時間後 (%)	3時間後	20時間以上

圧 縮 強 度 試 験					圧 縮 強 度 試 験				
番 号	材 令	荷 重 (KN)	圧縮強度 (N/mm ²)	備 考	番 号	材 令	荷 重 (KN)	圧縮強度 (N/mm ²)	備 考
平均					平均				

様式 (28)

橋緊張管理図 (ケーブル1本毎の管理図)

測定者

(印)

緊張年月日	平成 年 月 日
緊張場所(けた番号)	けた
ケーブルNo.	C-3
緊張順序	3

緊張記録	
最終緊張力	500
最終伸び量(mm)	213
セット量または引戻し量(mm)	20
μ 値	0.35

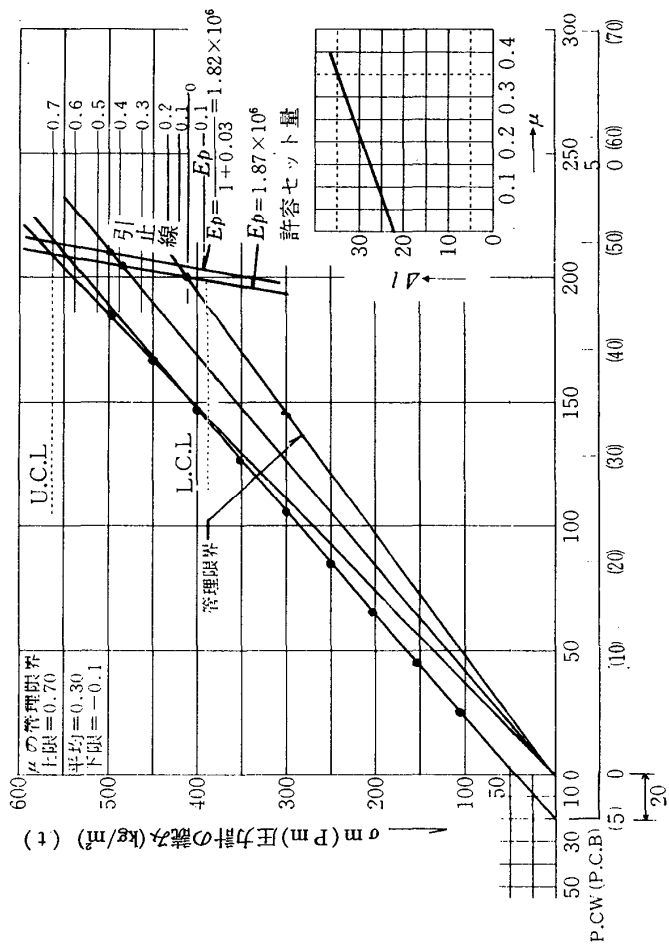
緊張計算	
μ	0.4
δ m (kg/cm ²) · Pm (t)	407 493
Δl (mm)	199 206
Δl (mm)	22 37

設計条件	
緊張工法	フレクサー工法
PC鋼材の種類	SWP B 7
PC鋼材の種別	12φ 12.4mm
ジュツキの受圧面積	300cm ²
みかけのEp	1.87×10 ⁶ kg/cm ²
引止めEp	1.82×10 ⁶ kg/cm ²
圧力計の上限	500kg/cm ²

コンクリート打設年月日	
コンクリートの圧縮強度	
δ = N/mm ² (自然養生)	
δ = N/mm ² (標準養生)	
支間中央最終戻り値	mm
短縮量	mm

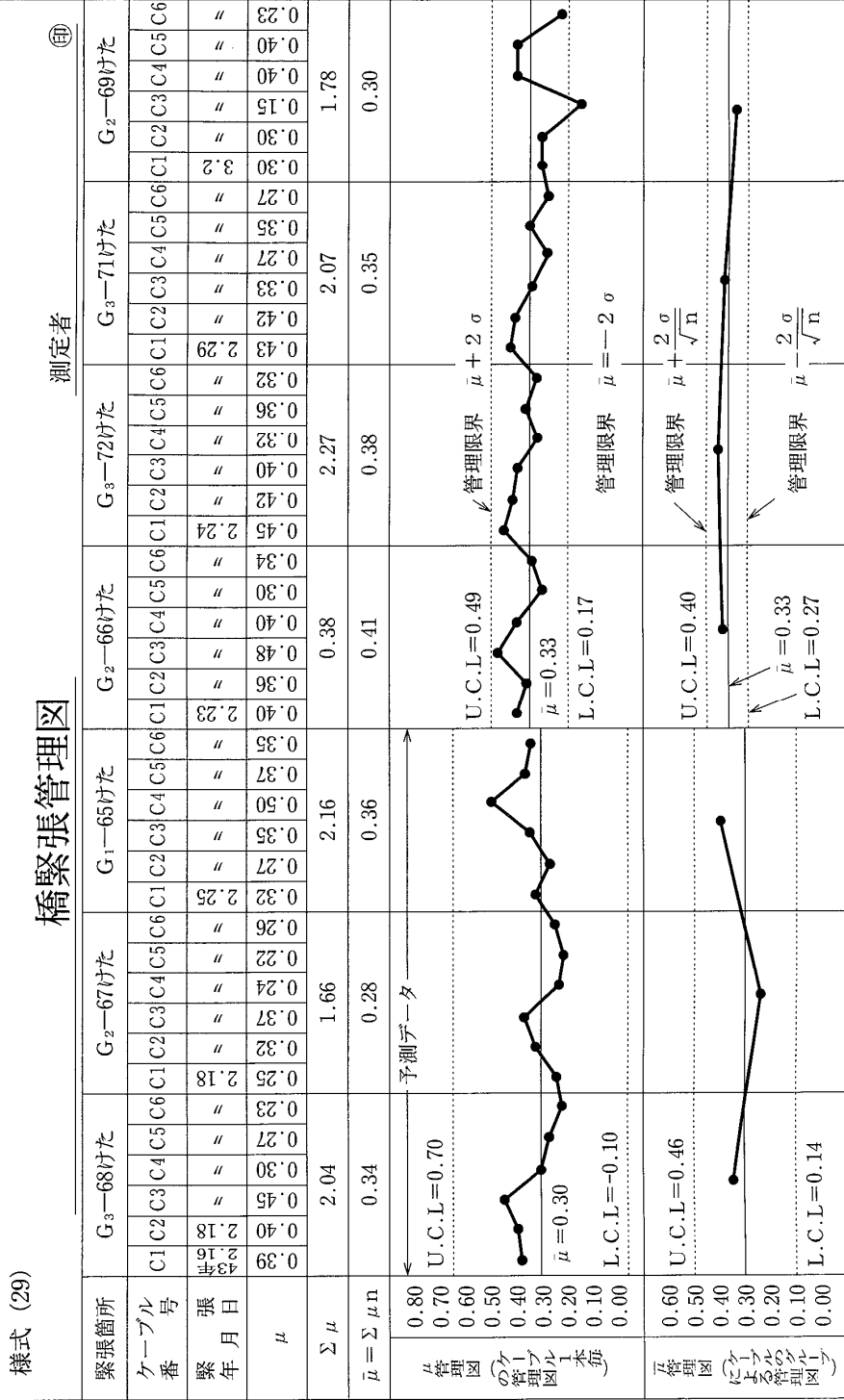
特記事項	
晴・曇・雨	気温 °C

圧力計 (kg/cm ²)	伸び(mm)
P 2 P 1	Δl Δl Δl
方 方 方	方 方 方
方 方 方	方 方 方
合計	Δl
500	82 109 191
450	70 100 170
400	61 87 148
350	54 74 128
300	44 64 108
250	37 52 89
200	29 41 70
150	18 28 46
100	11 14 25
50	8 12 -
0 補正	20
補正全伸び	213



(注) 縦、横軸の緊張管理は本表によること。

ケーブル1本ごとの緊張管理図様式



緊張管理図様式

様式 (30)

キャンバー測定記録表

工程	測定箇所		測定者			
	計画高 (製作時)	測定箇所	架設後	④	④	④
鋼架完了時	計画高	高				
	施工高	高				
	差					
床打完了時	計画高	高				
	施工高	高				
	差					
高地完了時	計画高	高				
	施工高	高				
	差					
舗装完了時	測定高	高				
	計画高	高				
	施工高	高				
差						

注) 地覆施工時地覆部に格点数の1/2程度の数の測標を設置するものとする。

測標はさびびにくい材料によるものとし、舗装完了時の測標高を記録するものとする。

様式 (31)

高力ボルト締付け検査記録表

検査年月日	年月日	年 月 日	測 定 者	㊟				
高力ボルトの種類	F10T M22 締付けボルト軸力							
インパクトレンチ ボルト軸力計 トルクレンチ 柄のタワミによる型 ダイヤル目盛型	トルク係数値およびトルク値の算出試験 (ボルト各サイズごと)							
	社製 社製	算出トルク係数						
	社製 社製	T = k × d ₁ × N						
		T = トルク値						
		k = トルク係数						
		d ₁ = ボルト円筒部径の基本値						
		N = ボルト軸力						
測定軸力	6,180	6,200	6,000	0,123				
セットした軸力	6,100		6,200					
筒 所	検査本数	所要トルクT	測定トルク値(kg・cm)	合計	平均	許容トルク値	T a = T × (1 ± 0.10)	
F-1(UF/ing)	4本 24本中	6,100	2〜ロ	3〜イ	4〜ハ	6〜ニ	25,200	6,300
			6,200	6,400	6,200	6,400		
" (WebL)	5本 48本中	"	10〜リ	10〜ル	9〜タ	9〜ク	31,600	6,320
			6,100	6,400	6,500	6,200		
" (WebR)	5本 48本中	"	12〜チ	11〜カ	11〜ラ	12〜ワ	31,100	6,220
			6,100	6,500	6,200	6,200		
" (LF/ing)	4本 24本中	"	16〜ケ	16〜ア	18〜コ	19〜テ	25,100	6,275
			6,400	6,400	6,100	6,200		

略 図 及 び 名 称

様式 (32)

膜厚測定記録

塗 装 系		系				測 定 月 日		年 月 日		
測 定 時 期		工 場 下塗前	工場後	現場前	現場後	測 定 者		㊞		
構 造 名										
測定位置	測定値	1	2	3	4	5	平均 X _i	平 方 根		備 考
								$\bar{X} - X_i$	$(\bar{X} - X_i)^2$	
G ₁ -1	A									
	B									
	C									
	D									
	E									
	F									
	G									
	H									
	I									
	J									
	K									
	L									
	M									
	N									
合 計							合 計			
平 均 値 $\bar{X} =$										

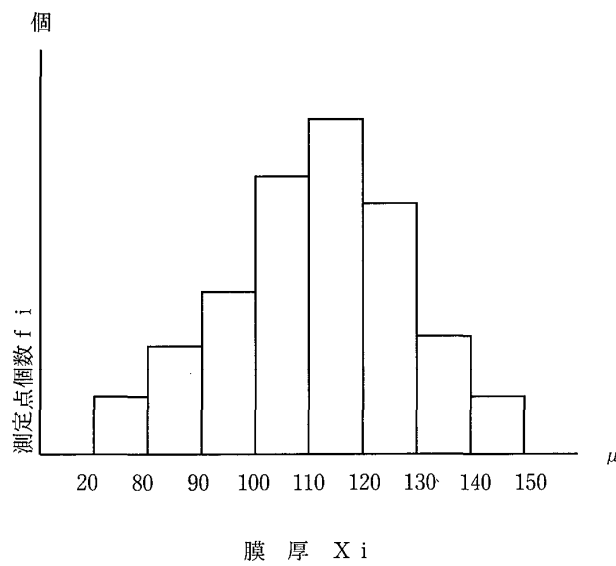
平 均 値	$\bar{X} = \frac{1}{N} \sum_{i=1}^n X_i$	
標 準 偏 差	$S = \sqrt{\frac{1}{N-1} \sum_{i=1}^n (\bar{X} - X_i)^2}$	

様式 (33)

塗膜厚の度数分布表

記録者 _____ ㊟

膜厚 (μ) X_i	測定点個数 f_i	膜厚 (μ) X_i	測定点個数 f_i
20~ 29		110~119	
80~ 89		120~129	
90~ 99		130~139	
100~ 109		140~149	
		合計	



様式 (36)

区画線出来形測定結果表

項目：_____

測定者 _____ ㊟

路線名：一般国道 _____ 号

(単位：cm)

測点	設計値(A)	測定値						最大値(B)	差	最小値(C)	差	平均値(D)	差	監督員記事
	塗布長(ℓ_n)	ℓ_1	ℓ_2	ℓ_3	ℓ_4	ℓ_5	ℓ_6	計	$\ell \max$	(B)-(A)	$\ell \min$	(C)-(A)	$\bar{\ell}$	
	破線間隔(ℓ'_n)	ℓ'_1	ℓ'_2	ℓ'_3	ℓ'_4	ℓ'_5	ℓ'_6	計	$\ell' \max$	(B)-(A)	$\ell' \min$	(C)-(A)	$\bar{\ell}'$	(D)-(A)

記 事	[基準] 仕様書の範囲 塗布長 +20cm.-20cm (平均値 $\bar{\ell} \geq 0$)
	破線間隔 +20cm.-20cm (平均値 $\bar{\ell}' \geq 0$)
	[測定結果] 塗装長：測定数 箇所、全測定値 cm、平均値 cm、設計値との差 cm
	破線間隔：測定数 箇所、全測定値 cm、平均値 cm、設計値との差 cm

様式 (37)

区画線出来形測定結果表

項目 _____

測定者 _____ ㊞

測点	名称	W ₁			W ₂			長さ			布			監督員記事
		設計値	実測値	差	設計値	実測値	差	設計値	実測値	差	設計値	実測値	差	
仕様書の範囲		± 5 cm			± 5 cm			-10cm			+1cm、-0.5cm			
測定数		N =			N =			N =			N =			
設計値との差の範囲		~ ≤ ± 5			~ ≤ ± 5			~ ≤ -10			~ ≤ $\begin{matrix} +1 \\ -0.5 \end{matrix}$			
平均値														

様式 (38)

主任 監督員印	監督員印

平成 年度

国道又は路線名

工事名

〇〇 工事アルバム

経過 第 回既済部分検査 (月 日)
第 回既済部分検査 (月 日)
完 成 検 査 (月 日)

施工者 請負者名
現場代理人 氏 名[㊞]
主任技術者 氏 名[㊞]
撮影者 氏 名[㊞] 氏 名[㊞]

注) イ. 改良、舗装等の区別を記入すること。

ロ. 本様式は、アルバムの表紙に貼り付けるものとする。

様式 (39)

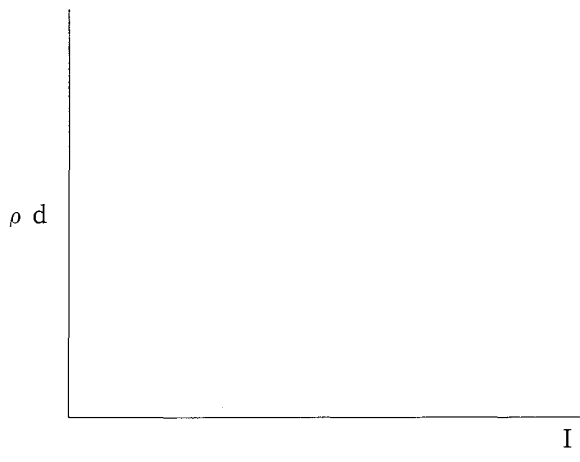
室内衝撃加速度試験結果報告書

工事名 _____ 試験年月日 年 月 日

試験者 _____

最大乾燥密度 ρ_{dmax} (t/m)								
締固め度90%の乾燥密度 ρ_d (t/m)								
モールド質量 (g)				モールド体積 (cm ³)				
突固め回数 (回)	モールド+試料質量 (g)	試料質量 (g)	乾燥密度 (g)	衝撃加速度				
				1	2	3	4	平均値
10								
25								
40								
55								
含水比の測定	No.		m a	m b	m c	(%)		
	1							
	2							
	平均値							

プリンター用紙張り付け欄

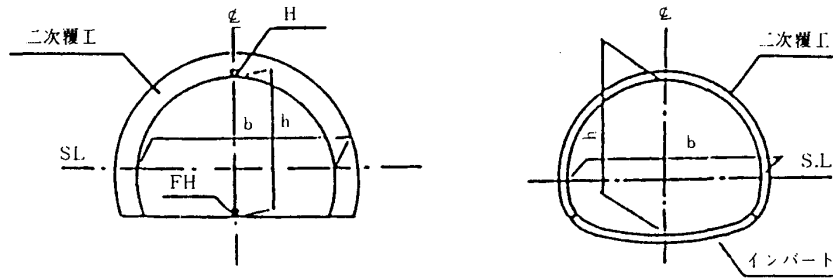


$\rho_d \sim I$ の関係

様式 (40)

トンネル内空断面出来形測定結果表

測定者 _____ 印 _____



測 点	基準高 H(m)			高 さ h(m)			全 幅 b(m)			備 考
	設計高A	施工高B	差B-A	設計高A	施工高B	差B-A	設計幅A	施工幅B	差B-A	
規格値範囲	±50mm			-50mm			-50mm			

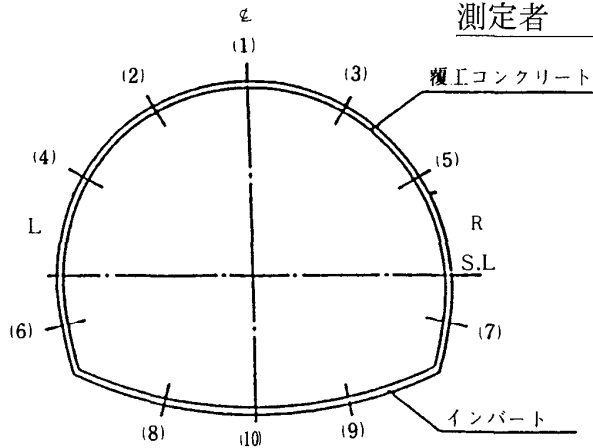
記 事：
 ※ 施工延長40m以内につき1箇所。

様式 (41)

二次覆工打設前巻立空間測定結果表

測定者 _____ 印 _____

巻立空間



測定区間		S P = _____ ~ S P = _____											
地山分類		設計覆工厚 A				アーチ : cm		インバート : cm		規定値範囲		設計覆工厚以上	
中 間	測 点	(1)	(2)	(3)	(4)	(5)	(6)	(7)	平均値	インバート			
										(8)	(9)	(10)	平均値
	測定厚 B (cm)												
	設計厚との差 B - A (cm)												
終 点	測 点	(1)	(2)	(3)	(4)	(5)	(6)	(7)	平均値	インバート			
										(8)	(9)	(10)	平均値
	測定厚 B (cm)												
	設計厚との差 B - A (cm)												

記 事 :

- ※ 1 打設長の間と終点を図に示す各点で測定。
- ※ 以下の場合には設計厚適用除外とする。
 - 1) 良好な地山における岩または吹付コンクリートの部分的な突出で設計覆工厚の 1 / 3 以下のもの。
ただし、変形が収束しているものに限る。
 - 2) 異常土圧による覆工厚不足で、型枠の据付時には安定が確認され、かつ別途構造的に覆工の安全が確認されている場合。
 - 3) 鋼アーチ支保工、ロックボルトの突出。

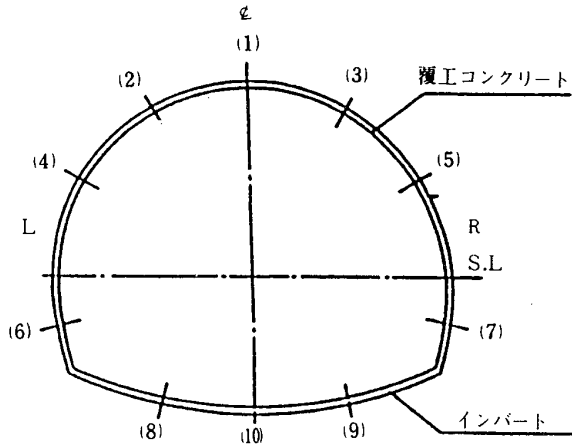
様式 (42)

二次覆工出来形測定結果表

二次覆工端部

測定者

印



測定位置	S P =												
地山分類		設計覆工厚A			アーチ: cm		インバート: cm		規定値範囲	設計覆工厚以上			
覆 工 端 部	測 点	(1)	(2)	(3)	(4)	(5)	(6)	(7)	平均値	インバート			
										(8)	(9)	(10)	平均値
	測定厚B (cm)												
	設計厚との差 B-A (cm)												

記 事:

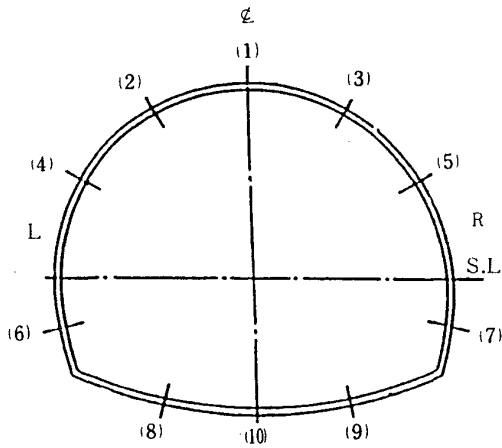
- ※ 1 打設長の端面において図に示す測点。
- ※ 以下の場合は設計厚適用除外とする。
 - 1) 良好な地山における岩または吹付コンクリートの部分的な突出で設計覆工厚の1/3以下のもの。
ただし、変形が収束しているものに限る。
 - 2) 異常土圧による覆工厚不足で、型枠の据付時には安定が確認され、かつ別途構造的に覆工の安全が確認されている場合。
 - 3) 鋼アーチ支保工、ロックボルトの突出。

様式 (43)

吹付コンクリート出来形測定結果表

測定者 _____

印 _____



測定位置	SP =					
地山分類		設計吹付厚A	cm	規定値範囲	設計吹付厚以上	
測点	(1)	(2)	(3)	(4)	(5)	平均値
測定厚B (cm)						
設計厚との差 B-A (cm)						
測点			平均値	(8)	(9)	(10) 平均値
測定厚B (cm)						
設計厚との差 B-A (cm)						

記事:

- ※ 施工延長40m毎また、断面変化点毎に1断面。
- ※ 良好な岩盤で施工端部、突出部等の特殊な箇所は設計吹付厚の1/3以上を規定値とする。

様式 (44)

ロックボルト出来形測定結果表

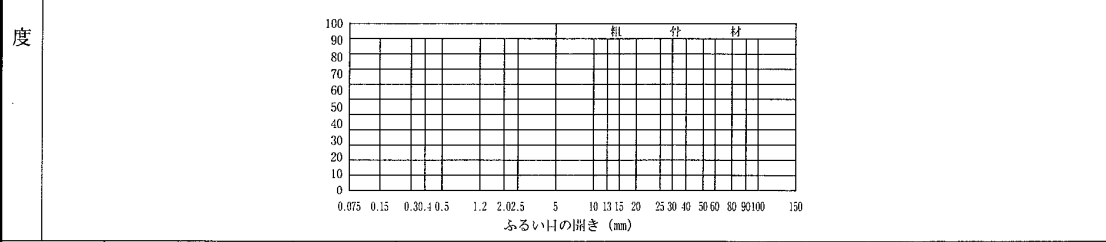
測定断面	SP =	測定者							
<p>展開図</p>									
ロックボルト位置 (延長方向)		設計値	ロックボルト深さ			設計深さ			
L 側	設計位置からの変移 (cm)	R 側	設計位置からの変移 (cm)	L 側	測定値 (m)	設計値との差 (cm)	R 側	測定値 (m)	設計値との差 (cm)
①		①		①			①		
②		②		②			②		
③		③		③			③		
④		④		④			④		
⑤		⑤		⑤			⑤		
⑥		⑥		⑥			⑥		
⑦		⑦		⑦			⑦		
⑧		⑧		⑧			⑧		
⑨		⑨		⑨			⑨		
⑩		⑩		⑩			⑩		
⑪		⑪		⑪			⑪		
⑫		⑫		⑫			⑫		
⑬		⑬		⑬			⑬		
⑭		⑭		⑭			⑭		
平均		平均		平均			平均		
<p>記事： ※ 施工延長40m以内につき1箇所。</p>									

様式 (46) (トンネル工) 細骨材試験成績報告書 (吹付コンクリート)
 細骨材の種類

採取責任者 _____ 印 採取地 _____ 採取年月日 _____ 年 月 日

測定者 _____ 印 試験場所 _____

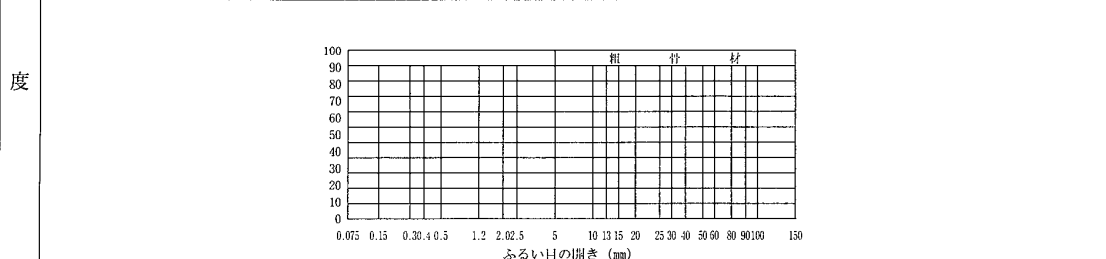
試験項目	項目		試験方法		単位	規定値	試験値	備考
	ふるいの呼び寸法	mm	JIS等番号	JIS等名称				
粒	10	JISA-1102	骨材のふるい分け試験	%	ふるいを通るものの質量百分率	100		
	5					90~100		
	2.5					80~100		
	1.2					50~90		
	0.6					25~65		
	0.3					10~35		
	0.15					2~10		
	—					合計		
	粗粒率					—	—	



採取責任者 _____ 印 採取地 _____ 採取年月日 _____ 年 月 日

測定者 _____ 印 試験箇所 _____

試験項目	項目		試験方法		単位	規定値	試験値	備考
	ふるいの呼び寸法	mm	JIS等番号	JIS等名称				
粒	10	JISA-1102	骨材のふるい分け試験	%	ふるいを通るものの質量百分率	100		
	5					90~100		
	2.5					80~100		
	1.2					50~90		
	0.6					25~65		
	0.3					10~35		
	0.15					2~10		
	—					合計		
	粗粒率					—	—	

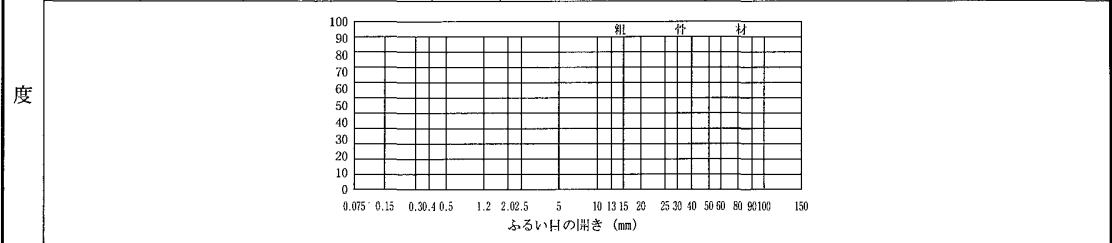


様式 (47) (トンネル工) 粗骨材試験成績報告書 (吹付コンクリート)
粗骨材の種類

採取責任者 _____ 印 採取地 _____ 採取年月日 _____ 年 月 日

測定者 _____ 印 試験場所 _____

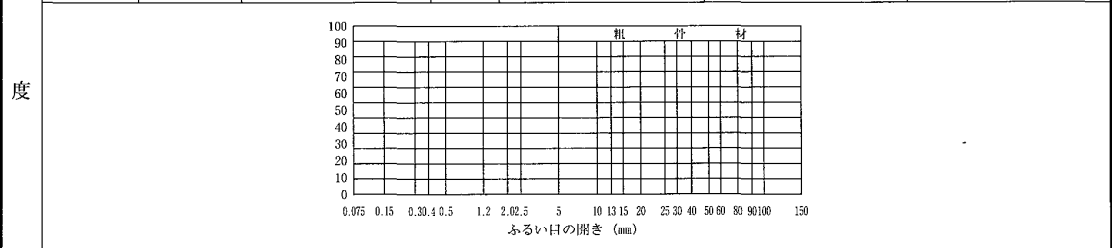
試験項目	項目		試験方法		単位	規定値	試験値	備考
	ふるいの呼び寸法 mm	粗粒率	JIS等番号	JIS等名称				
粒	20	粗粒率	JISA-1102	骨材のふるい分け試験	%	100		
	15					90~100		
	10					40~70		
	5					0~15		
	2.5					0~5		
						合計		



採取責任者 _____ 印 採取地 _____ 採取年月日 _____ 年 月 日

測定者 _____ 印 試験箇所 _____

粒	20	粗粒率	JISA-1102	骨材のふるい分け試験	%	100		
	15					90~100		
	10					40~70		
	5					0~15		
	2.5					0~5		
						合計		



様式 (48) (トンネル工)										
吹付コンクリートの初期強度試験成績報告書										
打設位置					材令	1日	測定者		印	
養生環境	時期		気温℃		湿度%		使用材料	セメント		
	供試体作成時							細骨材		(比重:)
	引抜き試験時							粗骨材		(比重:)
配合	粗骨材の最大寸法 (mm)	スランブの範囲 (cm)	空気量の範囲 (%)	水・セメント比 (%)	細骨材率 (%)	単 位 量 (kg/m ³)				
						水 W	セメント C	細骨材 S	粗骨材 G	急結剤
示方配合										
現場配合										
記 事:										
供試体番号		1		2		3		備 考		
上部直径 D (mm)	1	平均		平均		平均				
	2									
下部直径 W (mm)	1									
	2									
コーン高さ H (mm)	1									
	2									
コーンのせん断面積 A (mm ²)										
供試体破壊形状										
油圧シリンダー受圧面積 a (mm ²)										
引抜きせん断力 PL (N/mm ²)										
最大引き抜き力 P=PL×a (N)										
圧縮強度の換算係数 α		4.0		4.0		4.0				
圧 縮 強 度 σ (N/mm ²)										
平均圧縮強度 σ (N/mm ²)										
備 考:										
※ $\sigma_1 = 5 \text{ N/mm}^2$ ※ 1回/40m										

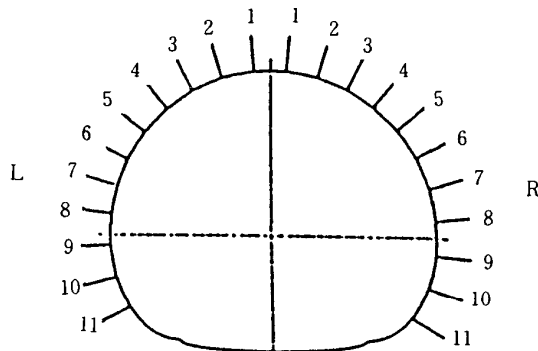
様式 (49) (トンネル工)				
ロックボルト・ルーフボルトモルタルフロー値試験結果取りまとめ表				
ロックボルト	ルーフボルト	規定値A : 180 (+20mm)	測定者	印
測 点	パターン	フロー値B (mm)	規定値との差 (B-A)	備 考
S P				
S P				
S P				
S P				
S P				
S P				
S P				
S P				
S P				
S P				
S P				
S P				
S P				
S P				
S P				
S P				
S P				
S P				
S P				

※ トンネル施行長40m毎に1回

様式 (50) (トンネル工)

ロックボルト定着確認試験成績報告書

試験位置	SP=	測定者	印
------	-----	-----	---



充填剤		パターン	
ロックボルト		岩質	
試験方法	A. トルクレンチ法 B. センターホールジャッキ法		

試験箇所	試験方法	引張力	試験結果	備考
L · R No.	A · B	100 KN	合 · 否	
L · R No.	A · B	100 KN	合 · 否	
L · R No.	A · B	100 KN	合 · 否	
L · R No.	A · B	100 KN	合 · 否	
L · R No.	A · B	100 KN	合 · 否	
L · R No.	A · B	100 KN	合 · 否	
L · R No.	A · B	100 KN	合 · 否	

記事:

- ※ 試験方法はトルクレンチ法・センターホールジャッキ法のA・Bいずれかに○をつける。
- ※ 図に照らし合わせて周方向の試験箇所を記入する。
- ※ 試験結果の合否に○をつける。
- ※ トルクレンチ法：5本/40m、センターホールジャッキ法：2本/80m

7. 建設工事に伴う騒音振動対策技術指針

改正 昭和 51 年 3 月 2 日建設省機発第 54 号
昭和 62 年 3 月 30 日建設省経機発第 57 号

I 総論

第1章 目的

1. 本指針は、建設工事に伴う騒音、振動の発生をできる限り防止することにより、生活環境の保全と円滑な工事の施工を図ることを目的とする。
2. 本指針は、建設工事に伴う騒音、振動の防止について、技術的な対策を示すものとする。

第2章 適用範囲

1. 本指針は、騒音、振動を防止することにより、住氏の生活環境を保全する必要があると認められる以下に示す区域におけるすべての建設工事に適用することを原則とする。
ただし、災害その他の事由により緊急を要する場合はこの限りでない。
 - (1) 良好な住居の環境を保全するため、特に静穏の保持を必要とする区域
 - (2) 住居の用に供されているため、静穏の保持を必要とする区域
 - (3) 住居の用にあわせて商業、工業等の用に供されている区域であって相当数の住居が集合しているため、騒音、振動の発生を防止する必要がある区域
 - (4) 学校、保育所、病院、診療所、図書館、老人ホーム等の敷地の周囲おおむね 80m の区域
 - (5) 家畜飼育場、精密機械工場、電子計算機設置事業場等の施設の周辺等、騒音、振動の影響が予想される区域

第3章 現行法令

1. 騒音、振動対策の計画、実施にあたっては、公害対策基本法、騒音規制法及び振動規制法について十分理解しておかなければならない。
2. 地方公共団体によっては、騒音規制法及び振動規制法に定めた特定建設作業以外の作業についても条例等により、規制、指導を行っているので、対象地域における条例等の内容を十分は握しておかなければならない。

第4章 対策の基本事項

1. 騒音、振動対策の言十画、設計、施工にあたっては、施工法、建設機械の騒音、振動の大きさ、発生実態、発生機構等について十分理解しておかなければならない。
2. 騒音、振動対策については、騒音、振動の大きさを下げるほか、発生期間を短縮する等全体的に影響の小さくなるように検討しなければならない。
3. 建設工事の設計にあたっては、工事現場周辺の立地条件を調査し、全体的に騒音、振動を低減するよう次の事項について検討しなければならない。
 - (1) 低騒音、低振動の施工法の選択
 - (2) 低騒音型建設機械の選択
 - (3) 作業時間帯、作業工程の設定
 - (4) 騒音、振動源となる建設機械の配置
 - (5) 遮音施設等の設置
4. 建設工事の施工にあたっては、設計時に考慮された騒音、振動対策をさらに検討し、確実に実施しなければならない。なお、建設機械の運転についても以下に示す配慮が必要である。
 - (1) 工事の円滑を図るとともに現場管理等に留意し、不必要な騒音、振動を発生させない。
 - (2) 建設機械等は、整備不良による騒音、振動が発生しないように点検、整備を十分に行う。
 - (3) 作業待ち時には、建設機械等のエンジンをできる限り止める等騒音、振動を発生させない。
5. 建設工事の実施にあたっては、必要に応じ工事の目的、内容等について、事前に地域住氏に対して説明を行い、工事の実施に協力を得られるように努めるものとする。
6. 騒音、振動対策として施工法、建設機械、作業時間帯を指定する場合には、仕様書に明記しなければならない。
7. 騒音、振動対策に要する費用については、適正に積算、計上しなければならない。
8. 起業者、施工者は、騒音、振動対策を効果的に実施できるように協力しなければならない。

第5章 現地調査

1. 建設工事の設計、施工にあたっては、工事現場及び現場周辺の状況について、施工前調査、施工時調査。等を原則として実施するものとする。
2. 施工前調査は、建設工事による騒音、振動対策を検討し、工事着手前の状況を把握するために、次の項目について行うものである。
 - (1) 現場周辺状況

工事現場周辺について、家屋、施設等の有無、規模、密集度、地質、土質及び騒音又は振動源と家屋等の距離等を調査し、必要に応じ騒音、振動の影響につい

ても検討する。

(2) 暗騒音、暗振動

工事現場の周辺において、作業時間帯に応じた暗騒音、暗振動を必要に応じ測定する。

(3) 建造物等

工事現場の周辺において、建設工事による振動の影響が予想される建造物等について工事施工前の状況を調査する。

3. 施工時調査は、建設工事の施工時において、必要に応じ騒音、振動を測定し、工事現場の周辺の状況、建造物等の状態を把握するものである。なお、施工直後においても必要に応じ建造物等の状態を把握するものとする。

Ⅱ 各 論

第6章 土 工

(掘削、積込み作業)

1. 掘削、積込み作業にあたっては、低騒音型建設機械の使用を原則とする。
2. 掘削はできる限り衝撃力による施工を避け、無理な負荷をかけないようにし、不必要な高速運転や、むだな空ぶかしを避けて、ていねいに運転しなければならない。
3. 掘削積込機から直接トラック等に積込む場合、不必要な騒音、振動の発生を避けて、ていねいに行わなければならない。(ブルドーザ作業)
4. ブルドーザを用いて掘削押し土を行う場合、無理な負荷をかけないようにし、後進時の高速走行を避けて、ていねいに運転しなければならない。

(締固め作業)

5. 締固め作業にあたっては、低騒音型建設機械の使用を原則とする。
6. 振動、衝撃力によって締固めを行う場合、建設機械の機種を選定、作業時間帯の設定等について十分留意しなければならない。

第7章 運搬工

(運搬の計画)

1. 運搬の計画にあたっては、交通安全に留意するとともに、運搬に伴って発生する騒音、振動について配慮しなければならない。

(運搬路の選定)

2. 運搬路の選定にあたっては、予め道路及び付近の状況について十分調査し、下記事項に留意しなければならない。なお、事前に道路管理者、公安委員会(警察)等と協議することが望ましい。

(1) 通勤、通学、買物等で特に歩行者が多く歩車道の区別のない道路はできる限り避ける。

(2) 必要に応じ往路、復路を別経路にする。

(3) できる限り舗装道路や幅員の広い道路を選ぶ。

(4) 急な縦断勾配や、急カーブの多い道路は避ける。

(運搬路の維持)

3. 運搬路は点検を十分に行い、特に必要がある場合は維持補修を工事計画に組込む等対策に努めなければならない。

(走 行)

4. 運搬車の走行速度は、道路及び付近の状況によって必要に応じ制限を加えるように計画、実施するものとする。なお、運搬車の運転は、不必要な急発進、急停止、空ぶかし等を避けて、ていねいに行わなければならない。

(運搬車)

5. 運搬車の選定にあたっては、運搬量、投入台数、走行頻度、走行速度等を十分検討し、できる限り騒音の小さい車両の使用に努めなければならない。

第8章 岩石掘削工

(岩石掘削の計画)

1. 岩石掘削の計画にあたっては、リッパ工法、発破リッパ工法、発破工法等の工法について比較検討し、総体的に騒音、振動の影響が小さい工法を採用しなければならない。

(せん孔)

2. さく岩機によりせん孔を行う場合、必要に応じ防音対策を講じた機械の使用について検討するものとする。

(発破)

3. 発破掘削を行う場合、必要に応じ低爆速火薬等の特殊火薬や、遅発電気雷管等の使用について検討するものとする。

第9章 基礎工

(基礎工法の選定)

1. 基礎工法の選定にあたっては、既製ぐい工法、場所打ぐい工法、ケーソン工法等について、総合的な検討を行い、騒音、振動の影響の小さい工法を採用しなければならない。

(既製ぐい工法)

2. 既製ぐいを施工する場合には、中掘工法、プレボーリング工法等を原則とし、次のような騒音、振動対策を検討しなければならない。

(1) 作業時間帯

(2) 低騒音型建設機械の使用

3. 既製ぐいの積み卸し、吊り込み作業等は不必要な騒音、振動の発生を避けて、ていねいに行わなければならない。

(場所打ぐい工法)

4. 場所打ぐい工法には、多くの種類の掘削工法があり、それらの騒音、振動の程度、発生機構も異なるので留意しておく必要がある。
5. 場所打ぐい工法では、土砂搬出、コンクリート打設等による騒音、振動の低減について配慮しておかななければならない。また、各ぐいが連続作業で施工されることから作業工程と作業時間帯についても留意しておかななければならない。

(ケーソン工法)

6. ニューマチックケーソン工法では、昼夜連続作業で施工されることから、エアーク

ックの排気音、合図音及び空気圧縮機等の騒音、振動対策を検討しておく必要がある。

第10章 土留工

(土留工法の選定)

1. 土留工法の選定にあたっては、鋼矢板土留工法、鋼ぐいと土留板による工法、地下連続壁工法等について、総合的な検討を行い、騒音、振動の小さい工法を採用しなければならない。

(鋼矢板土留工法、鋼ぐいと土留板による工法)

2. 鋼矢板、鋼ぐいを施工する場合には、油圧式圧入引抜き工法、多滑車式引抜き工法、アースオーガによる掘削併用圧入工法、油圧式超高周波くい打工法、ウォータージェット工法等を原則とし、次の騒音、振動対策を検討しなければならない。

(1) 作業時間帯

(2) 低騒音型建設機械の使用

3. H鋼、鋼矢板等の取り付け、取り出し作業及び積込み、積出し作業等は不必要な騒音、振動の発生を避けて、ていねいに行わなければならない。

(地下連続壁工法)

4. 地下連続壁工法は、土留部材を本体構造に利用できる場合や工事現場の周辺の地盤沈下に対する制限が厳しい場合には、騒音、振動の低減効果も考慮し採否を検討する。

第11章 コンクリート工

(コンクリートプラント)

1. コンクリートプラントの設置にあたっては、周辺地域への騒音、振動の影響が小さい場所を選び、十分な設置面積を確保するものとする。なお、必要に応じ防音対策を講じるものとする。

2. コンクリートプラント場内で稼働、出入りする関連機械の騒音、振動対策について配慮する必要がある。

(トラックミキサ)

3. コンクリートの打設時には、工事現場内及び付近におけるトラックミキサの待機場所等について配慮し、また不必要な空ぶかしをしないように留意しなければならない。

(コンクリートポンプ車)

4. コンクリートポンプ車でコンクリート打設を行う場合には、設置場所に留意するとともにコンクリート圧送パイプを常に整備して不必要な空ぶかし等をしないように留意しなければならない。

第12章 舗装工

(アスファルトプラント)

1. アスファルトプラントの設置にあたっては、周辺地域への騒音、振動の影響ができるだけ小さい場所を選び、十分な設置面積を確保するものとする。なお、必要に応じ防音対策を講じるものとする。
2. アスファルトプラント場内で稼働、出入りする関連機械の騒音、振動対策について配慮する必要がある。

(舗装)

3. 舗装にあたっては、組合せ機械の作業能力をよく検討し、段取り待ちが少なくなるように配慮しなければならない。

(舗装版とりこわし)

4. 舗装版とりこわし作業にあたっては、油圧ジャッキ式舗装版破砕機、低騒音型のバックホウの使用を原則とする。また、コンクリートカッタ、ブレーカ等についても、できる限り低騒音の建設機械の使用に努めるものとする。
5. 破砕物等の積込み作業等は、不必要な騒音、振動を避けて、ていねいに行わなければならない。

第13章 鋼構造物工

(接合)

1. 現場における高力ボルトによる鋼材の接合には、電動式レンチ又は油圧式レンチの使用を原則とする。
2. 現場における鋼材の穴合わせには、必要に応じドリフトピンを打撃する方法にかえて、油圧式又は電動式の静的方法の採用を検討するものとする。

(クレーン車の選定)

3. クレーン車の選定にあたっては、低騒音型建設機械の採否について検討するものとする。

(架設)

4. 架設に使用するクレーン等の運転は、作業時間帯に留意するとともに、無理な負荷をかけないように、ていねいに行わなければならない。

第14章 構造物とりこわし工

(とりこわし工法の選定)

1. コンクリート構造物を破砕する場合には、工事現場の周辺の環境を十分考慮し、コンクリート圧砕機、ブレーカ、膨張剤等による工法から、適切な工法を選定しなければならない。

(小割)

2. とりこわしに際し小割を必要とする場合には、トラックへ積込み運搬可能な程度にブロック化し、騒音、振動、影響の少ない場所で小割する方法を検討しなければならない。なお、積込み作業等は、不必要な騒音、振動を避けて、ていねいに行わなければならない。

(防音シート等)

3. コンクリート構造物をとりこわす作業現場は、騒音対策、安全対策を考慮して必要に応じ防音シート、防音パネル等の設置を検討しなければならない。

第 15 章 トンネル工

(掘削工)

1. 坑口付近の掘削は、発破等の騒音、振動をできる限り低減させるように配慮しなければならない。

2. トンネル本体掘削時の発破騒音対策として、坑口等に防音壁、防音シート等の設置を検討しなければならない。

3. 土かぶりの小さい箇所が発破による掘削を行う場合には、特に振動について配慮しなければならない。

(ずりの運搬、処理)

4. ずりの運搬、処理に用いる建設機械は、ていねいに運転しなければならない。

(換気設備等)

5. 換気設備及び空気圧縮機等は、工事現場の周辺環境を考慮して設置するとともに、必要に応じ騒音、振動を低減させるように配慮しなければならない。

第 16 章 シールド・推進工

(泥水処理設備等)

1. 泥水処理設備、換気設備等は、設置場所に留意するとともに、必要に応じ防音パネル、防振装置等の設置について検討しなければならない。

(掘削)

2. 土かぶりの小さい箇所における掘削については、推進に伴う振動に留意しなければならない。

(資機材の運搬)

3. 資機材の運搬にあたっては、作業時間帯に留意するとともに、必要に応じ騒音、振動対策を講じなければならない。

第 17 章 軟弱地盤処理工

(軟弱地盤処理工法の選定)

1. 軟弱地盤処理工法の選定にあたっては、対象地盤性状と発生する騒音、振動との関

連を考慮の上、総合的な検討を行い、工法を決定しなければならない。

(施 工)

2. 軟弱地盤処理工の施工にあたっては、施工法に応じ、騒音、振動を低減させるように配慮しなければならない。なお、特に振動が問題となりやすいので留意しなければならない。

第 18 章 仮設工

(設 置)

1. 仮設材の取り付け、取り外し及び積込み、積卸しはていねいに行わなければならない。

(路面覆工)

2. 覆工板の取り付けにあたっては、段差、通行車両によるがたつき、はね上がり等による騒音、振動の防止に留意しなければならない。

第 19 章 空気圧縮機・発動発電機等

(空気圧縮機、発動発電機等)

1. 可搬式のもの、低騒音型建設機械の使用を原則とする。
2. 定置式のもの、騒音、振動対策を講じることを原則とする。

(排水ポンプ)

3. 排水ポンプの使用にあたっては、騒音の防止に留意しなければならない。

(設 置)

4. 空気圧縮機・発動発電機、排水ポンプ等は、工事現場の周辺環境を考慮して、騒音、振動の影響の少ない箇所に設置しなければならない。

8. 建設材料の品質記録の保存要領

8-1 適用範囲

8-1-1 構造物の生コンクリート

- (1) 道路構造物 橋梁、覆道、トンネル、函渠、重要な擁壁（高さ5m以上の鉄筋コンクリート擁壁）等
- (2) 河川構造物 ダム（砂防）、水門、樋門、排水機場、床止等
- (3) 港湾・漁港構造物 ケーソン、上部場所打コンクリート、エプロン（コンクリートプラント船等も対象）
- (4) 空港構造物 橋梁、覆道、トンネル、函渠、重要な擁壁（高さ5m以上の鉄筋コンクリート擁壁）等、ダム（砂防）、水門、樋門、排水機場、床止等
- (5) 農業構造物 ダム、頭首工、トンネル、揚排水機場

8-1-2 コンクリート二次製品

管（函）渠類（管渠呼称1,000mm×1,000mm以上）、枕類、桁類（農業：小規模農道橋を除く）等

8-2 提出資料

下記品質記録資料を工事竣工までに提出するものとする。提出資料は、原本及び電子データとする。なお、資料の作成方法は別添様式による。

8-2-1 総括表（1）、（2）……………A4版

8-2-2 品質記録図……………A3版

対象構造物及び対象コンクリート二次製品の概要図を作成する。

8-2-3 記録台帳……………A4版

・生コンクリート品質記録表

- (1) 配合
- (2) 材料特性 …………… ① セメント
…………… ② 骨材
…………… ③ 混和材料

(3) コンクリートの品質試験結果

(4) 打設関係

・コンクリート二次製品の品質記録表

- (1) 配合
- (2) 材料特性 …………… ① セメント
…………… ② 骨材
…………… ③ 混和材料

(3) コンクリート二次製品の品質

8-3 保存方法

発注者は品質記録資料の原本及び電子データを工事完成図書として永久保存する。
ただし、更新した場合は新規のものを永久保存し、旧のものは破棄する。また、部分更新の場合は更新部分を追加保存する。

電子データの作成は「北海道開発局における電子納品等に関する手引き」によるものとする。

8-4 構造物表示板

道路、河川及び農業部門における品質記録の保存された構造物については、その構造物に表示板を取り付けるものとする。

構造物表示板の取り付け方法は、別紙-2の構造物表示板取り付け方法による。

生コンクリート品質記録表

総括表 (2) 構造物名

年度	工 事 名	施 工 地 先	施 工 位 置	摘	要

(注) 1. 施工位置はキロ標等を記入。(バイパス等でキロ標が未設定の場合は摘要欄に測点No.を記入)
 2. 年度：国債工事の場合は〇〇年度～〇〇年度として記入。

生コンクリート品質記録表

(1) 配合

年 度

工 事 名

施工業者

番号	種別	強 度		粗骨材 最大 寸法 (mm)	スランプ の範囲 (cm)	空気量 の範囲 (%)	水セメント 比 W/C (%)	細 材 s/a (%)	骨 率 s/a (%)	水 W C	単 位 量 (kg/m³)				生コンクリート 社 名 会	JIS工場 指定の 有無	摘 要	
		呼び強度 (N/mm²)	設計基準強度 (N/mm²)								粗骨材 5mm~ 20mm	G mm~ mm	混和材料 混和材 (m³/m³)	混和剤 (m³/m³)				

- (注) 1. 番号は図面対象番号である。
2. 設計基準強度毎に、標準配合、特注配合、規格外の種別を書く。
3. 摘要欄には構造物名を記入。
4. セメント欄には使用量とセメント名 (N, H, BB等 JIS A5308のセメントの種類による区分上の記号) を記入。
5. 特殊な混和剤 (流動化剤、スチールファイバーなど) を用いた場合は添加方法を摘要欄に記入。
6. 年度：国債工事の場合は〇〇年度~〇〇年度として記入。
7. 示方配合を記入。

生コンクリート品質記録表

(2) 材料特性

① セメント

年 度
工 事 名
施 工 業 者

項目	番号	種類	ポルトランドセメント	高炉セメント	製造工場	社名	製造年月	摘	要
種類		類							
密度		度 g/cm ³							
比表面積		積 cm ² /g							
凝	結	水量 %							
		始発 min							
		終結 h							
安	定	パット法							
		ルジャアリエ法mm							
圧	縮	1day							
		3day							
		7day							
		28day							
		91day							
水	和	7day							
		28day							
酸	化	マグネシウム(%)							
		硫黄(%)							
強	熱	減量(%)							
		全アルカリ(%)							
塩	化	物イオン(%)							
		三カルシウム(%)							
けい	酸	二カルシウム(%)							
		三カルシウム(%)							
アル	ミ	ン							

(注) 1. 番号は図面対象番号である。

2. セメントの種類は、普通、早強、高炉A、B等と記入しそれぞれJISに規定された品質項目について記入。

3. 各項目については、セメント会社が生コンクリート製造会社に提出した試験成績表を参考に記入する。

4. 複数の生コン工場を使用する場合は同欄内の余白に記入し摘要欄に番号を記入する。

5. 製造年月は試験成績表に記載してある年月。

6. 製造年月が異なるセメントを使用した場合は同欄内の余白に記入し摘要欄に番号を記入。

7. 製造会社は必ず記入、工場名はわかる範囲で記入。

8. 年度：国債工事の場合は〇〇年度～〇〇年度として記入。

生コンクリート品質記録表

(2) 材料特性

② 骨 材

年 度

工 事 名

施工業者

番号	材料名		純乾密度 (g/cm ³)	吸水率 (%)	粘土塊量 (%)	微粒分量 (%)	洗い試験 によって 失われる 量 (%)	原石名	塩分 NaCl (%)	安定性 (%)	すりへり 減量 (%)	単位容積 質量 (kg/m ³)	実績率又 は粗粒率	混合割合 (%)	産 地	販売会社	摘 要
	細粗 の別	種類															

(注) 1. 番号は図面対象番号を記入。

2. 材料名は細・粗骨材を区分し、海砂、川砂、山砂、砕砂、砂利、碎石等と記入。

3. 原石名は、何種類もあるときは採取されている原石とする。(玄武岩、安山岩etc)

4. 混合割合は海砂50%、山砂30%、砕砂20%等と記入。

5. 産地は〇〇市〇〇町〇〇地先と記入する。

6. 販売会社は採取業者とする。

7. 摘要にはNaClの測定法を記入。

8. 細骨材は、粗粒率、粗骨材は実観率を記入。

9. 年度：国債工事の場合は〇〇年度～〇〇年度として記入。

生コンクリート品質記録表

(2) 材料特性

③ 混和材料

年 度
工 事 名
施 工 業 者

番 号	製 造 年 月	工 場 名	製 造 年 月	摘 要
種 類				
名				
種 類				
減 水 率 (%)				
プ リ ー ジ ン グ 量 の 比 (%)				
凝 結 時 間 の 差 始				
(min) 終				
圧 縮 強 度 比				
(%)				
長 さ 変 化 比 (%)				
凍 融 解 に 対 す る 抵 抗 性 (相 対 動 弾 性 係 数 %)				
経 時 変 化 量				
ス ラ ン プ (cm)				
空 気 量 (%)				
塩 化 物 イ オ ン (Cl-) 量 (kg/m ³)				
全 ア ル カ リ 量 (kg/m ³)				

- (注) 1. 番号は図面対象番号を記入。
 2. 混和剤の種類は、標準形、遅延形、促進形等を記入。
 3. 各項目については、混和材料メーカーが生コンクリート会社に提出した試験成績表を参考に記入。
 4. 複数の生コンクリート工場を使用する場合は同欄内の余白に記入。
 5. 製造年月が異なるセメントを使用した場合同欄内の余白に記入し摘要欄に番号を記入。
 6. 製造年月は品質検査、試験成績表に記載してある年月。
 7. 年度：国領工事の場合は〇〇年度～〇〇年度として記入。

生コンクリート品質記録表
 (3) コンクリートの品質試験結果

年 度
 工 事 名
 施 工 業 者

番号	種 別	呼 強 度	設計基準強度 (N/mm ²)	配合 度 強 度 (N/mm ²)	σ 28 強 度 (N/mm ²)			ス ラ ン プ (cm)			空 気 量 (%)			塩 分 量 (kg/m ³)			アルカリ骨材 反 応 対 策	備 考	要	
					最大	平均	最小	試験 個数	最大	平均	最小	試験 個数	最大	平均	最小					

(注) 1. 種別欄は標準品か特注品の別を記入。
 2. 呼び強度は、JIS A5308(当該年度のもの)適用。
 3. 配合強度は、変動係数等を考慮して各生コンクリート工場で定めている強度。
 4. σ28強度は、呼び強度毎の試験結果とする。
 5. スランプレートは、呼び強度毎の試験結果とする。
 6. 空気量は、呼び強度毎の試験結果とする。
 7. σ7で管理した場合は、σ28の欄の上段に記入。
 8. 摘要欄に構造物名を記入。
 9. 特殊混和剤を用いた場合は添加後のスランプレート、空気量を()書きで上段に記入。
 10. 年度：国債工事の場合は○○年度～○○年度として記入。

11. 番号は図面対象番号を記入。
 12. 塩分量は、フレッシュコンクリートの測定結果を記入し、摘要欄に測定器具の規格を記入する。
 13. アルカリ骨材反応対策は、対策を実施したものについて下記対策の番号を記入し()内の数値を記入する。
 ※アルカリ骨材反応対策
 「アルカリ骨材反応抑制対策について」(国官技第114号 平成14年7月31日)による。
 番号 ①コンクリート中のアルカリ総量の抑制(コンクリート中のアルカリ総量の種類)
 番号 ②抑制効果のある結合セメント等の使用(セメントの種類)
 番号 ③安全と認められる骨材の使用(化学法またはモルタルペーパー法の結果)
 (上記通達では、①及び②を優先する。)

生コンクリート品質記録表

(4) 打設関係

年 度

工 事 名

施 工 業 者

番号	コンクリート運搬時間(分)	打設期間	打設数量	コンクリート温度		打設時の気温		打設方法	養生方法	打設会社名	摘 要				
				最高	最低	最高	最低				L	Φ	=	日	

- (注) 1. 番号欄は、図面対象番号を記入。
2. 打設期間は、同種のコンクリートの打設開始から打設終了までの期間を記入。
3. 打設方法は、シュート、バケット、ポンプ打設等を記入。
4. 養生方法は、保湿、練炭、電熱養生等を記入し、養生期間も記入する。
5. 打設会社名は、ポンプ打設の場合のみ記入。
6. 摘要欄にポンプによる圧送距離(L)、使用管径(φ)を記入。(Lは、コンクリートのポンプ施工指針(案)により計算した換算水平距離とする。)
7. 打設時の気温は打設時に測定した気温の最高と最低を記入。(外気温とする。)又保温養生を行った場合は保温期間の養生気温の最高と最低を()で併記する。
8. コンクリート温度は、アジテータカー毎に測定する。
9. 摘要欄に、脱型日(打設からの日数)
10. 年度：国債工事の場合は〇〇年度～〇〇年度として記入。

コンクリート二次製品の品質記録表

(1) 配合

年 度
工 事 名
施 工 業 者

番号	製品名	設計基準強度 (N/mm ²)	粗骨材最大寸法 (mm)	スランプの範囲 (cm)	空気量の範囲 (%)	水セメント比 W/C (%)	細骨材比 s/a (%)	骨率 (%)	単 位 量 (kg/m ³)						製造会社名 工場名	JIS工場の 有無	摘 要	
									水	セメント	細骨材	粗骨材	G	混和材料				混和剤 (ml/m ³)
									W	C	S	5mm~ 20mm	mm~ mm					

- (注) 1. 番号は製品毎に図面に表示し、それを記入。
2. 製品名は使用したコンクリート製品名を記入。
3. 設計基準強度は、JISで規定がある場合は規定強度、ない場合はコンクリート製造工場が定めている強度を記入。
4. 配合については、コンクリート製造工場が定めている配合を記入。
5. 年度：国債工事の場合は〇〇年度～〇〇年度として記入。

コンクリート二次製品の品質記録表

(2) 材料特性

① セメント

年 度

工 事 名

施工業者

項目	番号	種類	ポルトランドセメント	高炉セメント	製造会社名	製造年月	摘 要
種類		類					
密度		g/cm ³					
比表面積		cm ² /g					
凝 結	始 発	h-m					
	終 結	h-m					
安 定 性	パ ッ ト 法						
	ルジャリアエ法 ^{III}						
圧 縮 強 さ (N/mm ²)	1day						
	3day						
	7day						
	28day						
	91day						
水 和 熱 (J/g)	7day						
	28day						
酸化マグネシウム(%)							
三 酸 化 硫 黄 (%)							
強 熱 減 量 (%)							
全 ア ル カ リ (%)							
塩 化 物 イ オ ン (%)							
けい酸三カルシウム(%)							
けい酸二カルシウム(%)							
アルミン酸三カルシウム(%)							

- (注) 1. 番号は図面対象番号である。
 2. セメントの種類は、普通、早強、高炉A、B等と記入しそれぞれJISに規定された品質項目について記入。
 3. 各項目については、セメント会社が生コンクリート製造会社に提出した試験成績表を参考に記入する。
 4. 安定性については、JIS R 5201の本体のパット法又は同規格の附属書のルジャリアエ法による。
 5. 全アルカリ(%)については、セメント会社が試験している $Na_2O_{eq}=Na_2O+0.658K_2O$ の値を記入する。
 6. 複数の生コン工場を使用する場合は同欄内の余白に記入する。
 7. 製造年月は試験成績表に記載してある年月。
 8. 製造年月が異なるセメントを使用した場合同欄内の余白に記入し摘要欄に番号を記入。
 9. 製造会社は必ず記入、工場名はわかる範囲で記入。
 10. 年度：国債工事の場合は〇〇年度～〇〇年度として記入。

コンクリート二次製品の品質記録表

(2) 材料特性

② 骨 材

年 度
工 事 名
施 工 業 者

番号	材料名		純乾密度 (g/cm ³)	吸水率 (%)	粘土塊量 (%)	微粒分量 (%)	洗い試験 によって 失われる 量 (%)	原石名	塩分 NaCl (%)	安定性 (%)	すりへり 減量 (%)	単位容積 質量 (kg/m ³)	実績率又 は粗粒率 (%)	混合割合 (%)	産 地	販売会社	摘 要
	細組 の別	種類															

- (注) 1. 番号は図面対象番号を記入。
 2. 材料名は細・粗骨材を区分し、海砂、川砂、山砂、砕砂、砂利、碎石等と記入。
 3. 原石名は、何種類もあるときは採取されている原石とする。(玄武岩、安山岩etc)
 4. 混合割合は海砂50%、山砂30%、砕砂20%等と記入。
 5. 産地は〇〇市〇〇町〇〇地先と記入する。
 6. 販売会社は採取業者とする。
 7. 摘要にはNaClの測定法を記入。
 8. 細骨材は、粗粒率、粗骨材は実績率を記入。
 9. 年度：国債工事の場合は〇〇年度～〇〇年度として記入。

コンクリート二次製品の品質記録表

(2) 材料特性

③ 混和材料

年 度

工 事 名

施工業者

番 号	A E 剤	減 水 剤	A E 減水剤	高性能A E減水剤	製 造 年 月	摘 要
種 類						
品 名						
種 類						
減 水 率 (%)						
プ リ ー ジ ン グ 量 の 比 (%)						
凝 結 時 間 の 差 始						
(min) 終						
3 d a y						
7 d a y						
28 d a y						
長 さ 変 化 比 (%)						
凍 融 解 に 対 す る 抵 抗 性 (相 対 動 弾 性 係 数 %)						
経 時 変 化 量						
ス ラ ン プ (cm)	-	-	-			
空 気 量 (%)	-	-	-			
塩 化 物 イ オ ン (C l -) 量 (kg/m ³)						
全 ア ル カ リ 量 (kg/m ³)						

(注) 1. 番号は図面対象番号を記入。

2. 混和剤の種類は、標準形、遅延形、促進形等を記入。

3. 各項目については、混和材料メーカーが生コンクリート会社に提出した試験成績表を参考に記入。

4. 複数の生コンクリート工場を使用する場合は同欄内の余白に記入。

5. 製造年月が異なるセメントを使用した場合は同欄内の余白に記入し摘要欄に番号を記入。

6. 製造年月は品質検査、試験成績表に記載してある年月。

7. 年度：国債工事の場合は〇〇年度～〇〇年度として記入。

コンクリート二次製品の品質記録表

(3) コンクリート二次製品の品質

年 度
工 事 名
施工業者

番号	製品名	配合強度 (N / mm ²)	コンクリート強度 (N / mm ²)			製品試験強度 (N / mm ²)	塩 分 (kg / m ³)			アルカリ骨材 反 応 対 策	形状寸法	JIS製の 有 無	製造年月	製造会社工場名	摘 要
			最大	最小	平均		最大	最小	平均						

(注) 1. 番号は製品毎に図面に表示し、それを記入。
 2. コンクリート強度は、コンクリート製造工場が日々管理している圧縮強度の製造月の月平均値を記入。
 3. 製品試験強度はJISで規定されている試験方法で実施した結果を記入。
 4. 年度：国債工事の場合は〇〇年度～〇〇年度として記入。
 5. 塩分量は、フレックシコンクリートの測定結果を記入し、摘要欄に測定器具の規格を記入する。
 6. アルカリ骨材反応対策は、対策を実施したもののについて下記対策の番号を記入し()内の数値を記入する。
 ※ 「アルカリ骨材反応対策
 「アルカリ骨材反応抑制剤について」(国債技第114号、平成14年7月31日)による。
 番号 ①コンクリート中のアルカリ総量の抑制(コンクリート中のアルカリ総量)
 番号 ②抑制効果のある混合セメント等の使用(セメントの種類)
 番号 ③安全と認められる骨材の使用(化学法またはモルタルパー法の結果)
 (上記通達では、①及び②を優先する。)

9. 薬液注入工法

① 薬液注入工法による建設工事の施工に関する暫定指針

建設省官技発第 160 号

昭和 49 年 7 月 10 日

第 1 章 総則

1-1 目的

この指針は、薬液注入工法による人の健康被害の発生と地下水等の汚染を防止するために必要な工法の選定、設計、施工及び水質の監視についての暫定的な指針を定めることを目的とする。

1-2 適用範囲

この指針は、薬液注入工法による建設工事に適用する。ただし、工事施工中緊急事態が発生し、応急措置として行うものについては、適用しない。

1-3 用語の定義

この指針において、次に掲げる用語の意義は、それぞれ当該各号に定めるところによる。

(1) 薬液注入工法

薬液を地盤に注入し、地盤の透水性を減少させ、又は地盤の強度を増加させる工法をいう。

(2) 薬液

次に掲げる物質の一以上をその成分の一部に含有する液体をいう。

イ. けい酸ナトリウム

ロ. リグニン又はその誘導体

ハ. ポリイソシアート

ニ. 尿素・ホルムアルデヒド初期縮合物

ホ. アクリルアミド

② 薬液注入工法に係る施工管理等について

建設省技調第 188 号の 2

平成 2 年 9 月 18 日

[I 注入量の確認]

1. 材料搬入時の管理

- (1) 水ガラスの品質については、JIS K 1408 に規定する項目を示すメーカーによる証明書を監督職員に工事着手前及び 1 ヶ月経過毎に提出するものとする。また水ガラスの入荷時には搬入状況の写真を撮影するとともに、メーカーによる数量証明書をその都度監督職員に提出するものとする。
- (2) 硬化剤等については、入荷時に搬入状況の写真を撮影するとともに、納入伝票をその都度監督職員に提出するものとする。
- (3) 監督職員等は、必要に応じて、材料入荷時の写真、数量証明書等について作業日報等と照合するとともに、水ガラスの数量証明書の内容をメーカーに照会するものとする。

2. 注入時の管理

- (1) チャート紙は、発注者の検印のあるものを用い、これに施工管理担当者が日々作業開始前にサイン及び日付を記入し、原則として切断せず 1 ロール使用毎に監督職員に提出するものとする。なお、やむを得ず切断する場合は、監督職員等が検印するものとする。
また、監督職員等が現場立会した場合等には、チャート紙に監督職員等がサインをするものとする。
- (2) 監督職員等は、適宜注入深度の検尺に立会するものとする。また、監督職員等は、現場立会した場合等には、注入の施工状況がチャート紙に適切に記録されているかを把握するものとする。
- (3) 大規模注入工事（注入量 500 以上）においては、プラントのタンクからミキサー迄の間に流量積算を設置し、水ガラスの日使用量等を管理するものとする。
- (4) 適正な配合とするため、ゲルタイム（硬化時間）を、原則として作業開始前、午前、午後の各一回以上測定するものとする。

〔Ⅱ 注入の管理及び注入の効果の確認〕

1. 注入の管理

当初設計量（試験注入等により設計量に変更が生じた場合は、変更後の設計量）を目標として注入するものとする。注入にあつては、注入量－注入圧の状況及び施工時の周辺状況を常時監視して、以下の場合に留意しつつ、適切に注入するものとする。

①次の場合には直ちに注入を中止し、監督職員と協議のうえ適切に対応するものとする。

イ. 注入速度（吐出量）を一定のままで圧力が急上昇又は急低下する場合。

ロ. 周辺地盤等の異常の予兆がみられる場合。

②次の場合は、監督職員と協議のうえ必要な注入量を追加する等の処置を行うものとする。

イ. 掘削時湧水が発生する等止水効果が不十分で、施工に影響を及ぼすおそれがある場合。

ロ. 地盤条件が当初の想定と異なり、当初設計量の注入では地盤強化が不十分で、施工に影響を及ぼすおそれがある場合。

2. 注入の効果の確認

発注者は、試験注入及び本注入後において、規模、目的を考慮し必要に応じて、適正な手法により効果を確認するものとする。

〔Ⅲ 条件明示等の徹底〕

薬液注入工事を適確に実施するため、別紙 2 のとおり条件明示等を適切に行うものとする。

なお、前記Ⅱ. の 1. を含め注入量が当初設計量と異なる等、契約条件に変更が生じた場合は、設計変更により適切に対応するものとする。

③薬液注入工法に係る条件明示事項等について

1. 契約時に明示する事項

(1) 工法区分 二重管ストレーナー、ダブルパッカー等

(2) 材料種類 ①溶液型、懸濁型の別

②溶液型の場合は、有機、無機の別

③瞬結、中結、長結の別

(3) 施工範囲 ①注入対象範囲

②注入対象範囲の土質分布

(4) 削 孔 ①削孔間隔及び配置

②削孔総延長

③削孔本体

なお、一孔当りの削孔延長に幅がある場合、3の①注入対象範囲、4の①削孔間隔及び配置等に一孔当りの削孔延長区分がわかるよう明示するものとする。

- (5) 注入量
 - ①総注入量
 - ②土質別注入率
- (6) その他 上記の他、本文Ⅰ、Ⅱ、に記述される事項等薬液注入工法の適切な施工管理に必要となる事項

注) (3)の①注入対象範囲及び(4)の①削孔間隔及び配置は、標準的なものを表していることを合わせて明示するものとする。

2. 施工計画打合せ時等に受注者から提出する事項

上記1.に示す事項の他、以下について双方で確認するものとする。

- (1) 工法関係
 - ①注入圧
 - ②注入速度
 - ③注入順序
 - ④ステップ長
- (2) 材料関係
 - ①材料（搬入・流通経路等を含む）
 - ②ゲルタイム
 - ③配合

3. その他

なお、「薬液注入工法による建設工事の施工に関する暫定指針」に記載している事項についても適切に明示するものとする。

第2章 薬液注入工法の選定

2-1 薬液注入工法の採用

薬液注入工法の採用は、予め2-2に掲げる調査を行い、地盤の改良を行う必要がある箇所について他の工法の採用の適否を検討した結果、薬液注入工法によらなければ、工事現場の保安、地下埋設物の保護、周辺の家屋その他の工作物の保全及び周辺の地下水位の低下の防止が著しく困難であると認められる場合に限るものとする。

2-2 調査

薬液注入工法の採用の決定にあたって行う調査は、次のとおりとする。

(1) 土質調査

土質調査は、次に定めるところに従って行うものとする。

- (イ) 原則として、施工面積1,000平方メートルにつき1箇所、各箇所間の距離100メートルを超えない範囲でボーリングを行い、各層の資料を採取して透水性、強さ等に関する物理的試験及び力学的試験による調査を行わなければならない。
- (ロ) 河川の付近、旧河床等局部的に土質の変化が予測される箇所については、(イ)

に定める基準よりも密にボーリングを行わなければならない。

(ハ) (イ) 又は (ロ) によりボーリングを行った各地点の間は、必要に応じサウンディング等によって補足調査を行い、その間の変化を把握するように努めなければならない。

(二) (イ) から (ハ) までにかかわらず、岩盤については、別途必要な調査を行うものとする。

(2) 地下埋設物調査

地下埋設物調査は、工事現場及びその周辺の地下埋設物の位置、規格、構造及び老朽度について、関係諸機関から資料を収集し、必要に応じつぼ掘により確認して行うものとする。

(3) 地下水位調査

地下水位調査は、工事現場及びその周辺の井戸等について、次の調査を行うものとする。

(イ) 井戸の位置、深さ、構造、使用目的及び使用状況

(ロ) 河川、湖沼、海域等の公共用水域及び飲用のための貯水池並びに養魚施設（以下「公共用水域等」という。）の位置、深さ、形状、構造、利用目的及び利用状況

2-3 使用できる薬液

薬液注入工法に使用する薬液は、当分の間水ガラス系の薬液（主剤がけい酸ナトリウムである薬液をいう。以下同じ。）で劇物又はフッ素化合物を含まないものに限るものとする。

第3章 設計及び施工

3-1 設計及び施工に関する基本的事項

薬液注入工法による工事の設計及び施工については、薬液注入箇所周辺の地下水及び公共用水域等において、別表-1の水質基準が維持されるよう、当該地域の地盤の性質、地下水の状況及び公共用水域等の状況に応じ適切なものとしなければならない。

3-2 現場注入試験

薬液注入工事の施工にあたっては、予め、注入計画地盤又はこれと同等の地盤において設計どおりの薬液の注入が行われるか否かについて、調査を行うものとする。

3-3 注入にあたっての措置

(1) 薬液の注入にあたっては、薬液が十分混合するように必要な措置を講じなければならない。

(2) 薬液の注入作業中は、注入圧力と注入量を常時監視し、異常な変化を生じた場合は直ちに注入を中止し、その原因を調査して適切な措置を講じなければならない。

(3) 地下埋設物に近接して薬液の注入を行う場合においては、当該地下埋設物に沿って薬液が流出する事態を防止するよう必要な措置を講じなければならない。

3-4 労働災害の発生の防止

薬液注入工事及び薬液注入箇所掘削工事の施工にあたっては、労働安全衛生法その他の法令の定めるところに従い安全教育の徹底、保護具の着用の励行、換気の徹底等労働災害の発生の防止に努めなければならない。

3-5 薬液の保管

薬液の保管は、薬液の流出、盗難等の事態が生じないように厳正に行わなければならない。

3-6 排水等の処理

- (1) 注入機器の洗浄水、薬液注入箇所からの湧水等の排水を公共用水域へ排出する場合には、その水質は、別表-2の基準に適合するものでなければならない。
- (2) (1)の排水の排出に伴い排水施設に発生した泥土は、廃棄物の処理及び清掃に関する法律その他の法令の定めるところにより、適切に処分しなければならない。

3-7 残土及び残材の処分方法

- (1) 薬液を注入した地盤から発生する掘削残土の処分にあっては、地下水及び公共用水域等を汚染することのないよう必要な措置を講じなければならない。
- (2) 残材の処理にあたっては、人の健康被害が発生することのないよう措置しなければならない。

第4章 地下水等の水質の監視

4-1 下水等の水質の監視

- (1) 事業主体は、薬液の注入による地下水及び公共用水域等の水質の汚濁を防止するため、薬液注入箇所周辺の地下水及び公共用水域等の水質の汚濁の状況を監視しなければならない。
- (2) 水質の監視は、4-2に掲げる地点で採水し、別表-1に掲げる検査項目について同表に掲げる検査方法により検査を行い、その測定値が同表に掲げる水質基準に適合しているか否かを判定することにより行うものとする。
- (3) (2)の検査は、公的機関又はこれと同等の能力及び信用を有する機関において行うものとする。

4-2 採水地点

採水地点は、次の各号に掲げるところにより選定するものとする。

- (1) 地下水については、薬液注入箇所及びその周辺の地域の地形及び地盤の状況、地下水の流向等に応じ、監視の目的を達成するため必要な箇所について選定するものとする。この場合において、注入箇所からおおむね10メートル以内に少なくとも数箇所の採水地点を設けなければならない。

なお、採水は、観測井を設けて行うものとし、状況に応じ既存の井戸を利用しても差し支えない。

(2) 公共用水域等については、当該水域の状況に応じ、監視の目的を達成するため必要な箇所について選定するものとする。

4-3 採水回数

採水回数は、次の各号に定めるところによるものとする。

- (1) 工事着手前1回
- (2) 工事中毎日1回以上
- (3) 工事終了後 (イ) 2週間を経過するまで毎日1回以上（当該地域における地下水の状況に著しい変化がないと認められる場合で、調査回数を減じても監視の目的が十分に達成されると判断される場合は、週1回以上）
(ロ) 2週間経過後半年を経過するまでの間にあつては、月2回以上

4-4 監視の結果講ずべき措置

監視の結果、水質の測定値が別表-1に掲げる水質基準に適合していない場合又は、そのおそれのある場合には、直ちに工事を中止し、必要な措置をとらなければならない。

別表-1

水 質 基 準

薬液の種類	検査項目	検査方法	水質基準	備考
水ガラス系	水素イオン濃度	水質基準に関する省令(昭和41年厚生省令第11号。以下「厚生省令」という。)又は日本工業規格K0102の8に定める方法	PH値8.6以下であること。	
	過マンガン酸カリウム消費量	厚生省令に定める方法	10ppm以下であること。	薬液成分として有機物を含むものに限る。
	フッ素	厚生省令に定める方法	0.8ppm以下であること。	薬液成分としてフッ素化合物を含むものに限る。
尿素系	ホルムアルデヒド	日本薬学会協定衛生試験法のうち保存料試験法の17b-1による方法	検出されないこと。	
アクリルアミド系	アクリルアミド	ガスクロマトグラフ法(試料を10倍に濃縮し、炎イオン化検出器を用いて測定するものに限る)	検出されないこと。	
リグニン系	6価クロム	厚生省令に定める方法	0.05ppm以下であること。	

注) 検出されないこととは、定量限界以下をいう。

定量限界は、次のとおりである。

ホルムアルデヒド 0.5ppm

アクリルアミド 0.1ppm

別表－２

排水基準

薬液の種類	検査項目	検査方法	水質基準	備考
水ガラス系	水素イオン濃度	日本工業規格 K0102 の 8 に定める方法	排水基準を定める総理府令 (昭和 46 年総理府令第 35 号。以下「総理府令」という。) に定める一般基準に適合すること。	
	生物化学的酸素要求量 又は化学的酸素要求量	日本工業規格 K0102 の 16 又は 13 に定める方法	総理府令に定める一般基準に適合すること。	薬液成分として有機物を含むものに限る。
	フッ素	日本工業規格 K0102 の 28 に定める方法	総理府令に定める一般基準に適合すること。	薬液成分としてフッ素化合物を含むものに限る。
尿素系	水素イオン濃度	日本工業規格 K0102 の 8 に定める方法	総理府令に定める一般基準に適合すること。	
	ホルムアルデヒド	日本薬学会協定衛生試験法のうち保存料試験法の 17b-1 による方法又は日本工業規格 K0102 の 21 に定める方法	5ppm 以下であること。	
アクリルアミド系	アクリルアミド	ガスクロマトグラフ法 (炎イオン化検出器を用いて測定するものに限る。)	1ppm 以下であること。	
リグニン系	6 価クロム	日本工業規格 K0102 の 51. 2. 1 に定める方法	総理府令に定める一般基準に適合すること。	

10. 平成 15 年度一部改訂版北海道公共用緑化樹木等規格基準（案）

1. 適用の範囲

本基準（案）は、北海道において、主として都市緑化の用に供される公共用緑化樹木等について、品質と寸法を定めたものであり、樹木等の搬入（納品）時に適用すべきものである。

なお、本基準（案）は、公共施設等の緑化にあたって、使用する樹木等のうち必要最小限の種について、これを使用する場合の一つの基準を示したものである。よって、地域の特性や緑化の目的等による他の樹種の使用、あるいは本寸法規格意外の樹木等の使用を制限するものではない。

2. 用語の定義

この規格において、次の表の左欄に掲げる用語の定義は、それぞれ同表の右欄に掲げるとおりとする。

用語	定義
公共用緑化樹木等	主として公園緑地、道路、その他公共施設等の公共緑化に用いられる樹木等の材料をいう。
樹形	樹木の特性、樹齢、手入れの状態によって生ずる幹と樹冠によって構成される固有の形をいう。なお、樹種特有の形を基本として育成された樹形を「自然樹形」という。
樹高 (略称:H)	樹木の樹冠の頂端から根鉢の上端までの垂直高をいい、一部の突出した枝は含まない。なお、ヤシ類等特殊樹にあって「幹高」と特記する場合は幹部の垂直高をいう。
幹周 (略称:C)	樹木の幹の周長をいい、根鉢の上端より 1.2m 上りの位置を測定する。この部分に枝が分岐しているときは、その上部を測定する。幹が 2 本以上の樹木の場合においては、おのおのの周長の総和の 70% をもって幹周とする。なお、「根元周」と特記する場合は、幹の根元の周長をいう。
枝張 (葉張) (略称:W)	樹木等の四方面に伸長した枝（葉）の幅をいう。測定方向により幅に長短がある場合は、最長と最短の平均値とする。なお、一部の突出した枝は含まない。葉張とは低木の場合についていう。
株立（物）	樹木等の幹が根元近くから分岐して、そう状を呈したものをいう。なお、株物とは低木でそう状を呈したものをいう。
株立数 (略称:B、N)	株立（物）の根元近くから分岐している幹（枝）の数をいう。樹高と株立数の関係については以下のように定める。 2 本立—1 本は所要の樹高に達しており、他は所要の樹高の 70% 以上に達していること。 3 本立以上—指定株立数について、過半数は所要の樹高に達しており、他は所要の樹高の 70% 以上に達していること。
単幹	幹が根元近くから分岐せず 1 本であるもの。
根鉢	樹木等の移植に際し掘り上げられる根系を含んだ土のまとまりをいう。
ふりい掘り	樹木等の移植に際し、土のまとまりをつけずに掘り上げること。ふりい根、素掘りともいう。
根巻	樹木等の移動に際し、土を着けたままで鉢を掘り、土を落とさないよう、鉢の表面を縄その他の材料で十分締め付けて掘り上げること。
コンテナ	樹木等を植え付ける栽培容器をいう。
仕立物	樹木の自然な生育にまかせるのではなく、その樹木が本来持っている自然樹形とは異なり、人工的に樹形を作って育成したもの。
寄せ株育成物	数本の樹木等を根際で寄せて、この部分を一体化させて株立状に育成したもの。
接ぎ木物	樹木等の全体あるいは部分を他の木に接着して育成したもの。

3. 規格の構成

この規格は品質規格（別表－1, 2, 3）と、寸法規格（別表－4）とで構成され、両規格の定めるところをあわせて樹木等の規格とする。

なお、本規格以外の樹木を用いる場合は、特記仕様書等において特記するものとする。

4. 品質及び寸法の判定

品質及び寸法の判定にあたっては、それぞれの樹種の特性に於じた規格を確保するものとする。なお、この規格で定める寸法値は、最低値を示している。従って、当該規格に適合するものは、定められた寸法値以上を有するものとする。

5. 品質の表示項目

樹木の品質は、樹姿と樹勢に大別して定めるものとし、次の項目により表示する。

- ・樹姿－樹形（全形）、幹（高木のみ適用）、枝葉の配分、枝葉の密度、下枝の位置
- ・樹勢－生育、根、根鉢、葉、樹皮（肌）、枝、病虫害

シバ類の品質は、次の項目により表示するものとする。

- ・葉、ほふく茎、根、病虫害、雑草等

その他地被類の品質は、次の項目により表示するものとする。

- ・形態、葉、根、病虫害

6. 寸法の表示項目

樹木の寸法は、必要に応じ樹高（H）、幹周（C）、枝張[葉張]（W）、株立数（B.N）等を用いる。

シバ類の寸法は、必要に応じ、切り取ったものの大きさとする。

その他地被類の寸法は、必要に応じ、ササ類・草本類は芽立数、木本類は高さとし株立数、つるものはつる長等を用いる。

7. 寸法の表示単位

樹高（H）、幹周（C）、枝張あるいは葉張（W）は、いずれもメートルで示すものとする。なお、株立（物）の株立数（B.N）は「〇本立以上」として示すものとし、本数及び芽立数は、2～、3～等で表わす。

なお、〈 〉内の数値は、生垣等に使用される樹種のみで使用される中間寸法値である。

寸法規格の基本構成

高木	樹高（H）	0.50 1.00 <1.20> 1.50 <1.80> 2.00 2.50 3.00 3.50 4.00 4.50 5.00 6.00 7.00
	幹周（C）	0.10 0.12 0.15 0.18 0.21 0.25 0.30 0.40 0.50 0.60 0.70 0.80
	枝張（W）	0.20 0.30 0.40 0.50 0.60 0.70 0.80 0.90 1.00 1.20 1.50 1.80 2.00 2.50 3.00 3.50 4.00
低木	樹高（H）	0.10 0.15 0.20 0.30 0.40 0.50 0.60 0.70 0.80 1.00 1.20 1.50 1.80
	葉張（W）	0.10 0.15 0.20 0.25 0.30 0.35 0.40 0.50 0.60 0.70 0.80 0.90 1.00

8. 樹木の品質規格表（別表－1）

（1）樹姿

項目	規格
樹形 （全形）	樹種の特性に応じた自然樹形で、樹形が整っていること。
幹 （高木のみ適用）	幹が、樹種の特性に応じ、単幹もしくは株立状であること。但し、その特性上、幹が斜上するものはこの限りでない。
枝葉の配分	配分が、四方に均等であること。
枝葉の密度	樹種の特性に依りて節間が詰まり、枝葉密度が良好であること。
下枝の位置	樹冠を形成する一番下の枝の高さが、適正な位置にあること。

（2）樹勢

項目	規格
生育	充実し、生氣ある生育をしていること。
根	根系の発達が良い、四方に均等に配分され、根鉢範囲に細根が多く、乾燥していないこと。
根鉢	樹種の特性に依りて適正な根鉢、根株をもち、鉢くずれのないよう根巻きやコンテナ等により固定され、乾燥していないこと。ふるい掘りでは、特に根部の養生を十分に等（乾き過ぎていないこと）根の健全さが保たれ、損傷がないこと。
葉	正常な葉形、葉色、密度（着葉）を保ち、しおれ（変色、変形）や軟弱葉がなく、生き生きしていること。
樹皮（肌）	損傷がないか、その痕跡がほとんど目立たず、正常な状態を保っていること。
枝	樹種の特性に依りて枝を保ち、徒長枝、枯損枝、枝折れ等の処理、及び必要に応じ適切な剪定が行われていること。
病虫害	発生がないもの。過去に発生したことのあるものにあつては、発生が軽微で、その痕跡がほとんど認められないよう育成されたものであること。

9. シバ類の品質規格表（別表－2）

項目	規格
葉	正常な葉形、葉色を保ち、萎縮、徒長、蒸れがなく、生き生きとしていること。全体に、均一に密生し、一定の高さに刈込んであること。
ほふく茎 （日本芝に適用）	ほふく茎が、生氣ある状態で密生していること。
根	根が、平均にみずみずしく張っており、乾燥したり、土くずれのないもの。
病虫害	病害（病斑）がなく、害虫がないこと。
雑草等	石が混じったり、雑草、異品種等が混入していないこと。また、根際に刈リカスや枯れ葉が堆積していないこと。

10. その他地被類の品質規格表（別表－3）

項目	規格
形態	植物の特性に依りて形態であること。
葉	正常な葉形、葉色、密度（着葉）を保ち、しおれ（変色、変形）や軟弱葉がなく、生き生きしていること。
根	根系の発達が良い、細根が多く、乾燥していないこと。
病虫害	発生がないもの。過去に発生したことのあるものについては、発生が軽微で、その痕跡がほとんど認められないよう育成されたものであること。

植栽年間維持管理計画表 (案)

作業種別	月別												頻度	摘	要	
	4	5	6	7	8	9	10	11	12	1	2	3				
夏期剪定														年1回		
冬期剪定														年1回		枝すかし、交通障害の除去等。
植補														必要の都度		
風倒木処理														"		
危険木処理														"		
支柱補修														"		4月は冬期破損、他の月はその原因。
支柱結束														"		
施肥														年1～2回		樹剪に応じて施用する。9・10月はP・K分施用。
病虫害防除														必要の都度		発生時期に行う。
やごもり														"		
冬囲い														年1回		11月は取付け、4月は取外し。
刈込														年1～2回		花木類は開花後、枝すかし、整形、樹剪に応じて施用する。
定肥														"		9・10月はP・K分施用。
植補														必要の都度		
冬囲い														年1回		11月は取付け、4月は取外し。
除草														年2～3回		
掃水														年1～2回		
水点検														必要の都度		
巡回														月1～2回		

定期管理 ——— 不定期管理

防雪林定期点検項目と工程

点検項目	春期	夏期	秋期	冬期	備考
雪による被害状況	○				幹折れ・枝折れ・倒伏・浮き等の被害を把握、補植・雪害対策工の必要を判断
融雪の林地の排水・滞水状況	○				滞水箇所等の把握と対策
エゾヤチネズミによる被害状況	○				樹幹の食害状況、営巣、動経路の有無と規模の把握
下草類の繁茂状況	○	○			下草刈りの時期の判断
病虫害の発生の有無	○	○			発生箇所、規模、種類と使用薬剤の散布回数、時期の判断
林木の生育状況	○	○	○		春期は幼令木の追肥の判断、補植の判断、除伐年次の決定等
下草刈りによる林木の損傷		○			損傷の部位・程度と保護策
乾燥による灌木の必要性		○			乾燥による衰弱状況
病虫害防除の効果確認			○		防除対策の結果を把握
越冬対策の要否			○		
吹雪防止効果のチェック				○	本線上を走行し、防雪効果を点検
点々追跡調査			○		サンプル樹木にナンバリングし、樹高・樹冠・枝下高・枯損等追跡。 造成初期は毎年、その後適宜実施。

防雪林造成初期の育成管理作業の年間スケジュール

作業内容	月												摘 要	
	3	4	5	6	7	8	9	10	11	頻 度				
灌 水													必要の都度	植栽直後から1～2年間は重要、春～夏に乾燥状態が生じた時に行う。
施 肥													年1～2回	植栽後2年間は緩効性肥料を肥用する。
樹木(幼木)手入れ及び倒木起し													年1～2回	植栽後2年間、融雪後と台風等の強風直後。
防風垣の補修													必要の都度	破損部の補修結束直し、防風垣の補修は雪解けとともに行う。
下 草 刈 り													年2～3回	下草刈、ツル切は雑草木類の繁茂の状態をみて実施する。
病 虫 害 防 除													必要の都度	早期発見、早期駆除に努める。切取って焼くか、薬剤散布を行う。
野 ね ず み 防 除													必要の都度	発生の危険性が大きい時に実施する。
補 植													必要の都度	適正な立木密度になるよう補植する。なるべく春植えにする。特に常緑針葉樹は春植えが絶対条件である。
補 損 木 処 理													必要の都度	
巡 回 点 検													年1～2回	点検項目を設定し、記録をつける。

11. 建設副産物適正処理推進要綱

平成 14 年 5 月 30 日
国官総第 1 2 2 号
国総事第 2 1 号
国総建第 1 3 7 号

第 1 章 総 則

第 1 目 的

この要綱は、建設工事の副産物である建設発生土と建設廃棄物の適正な処理等に係る総合的な対策を発注者及び施工者が適切に実施するために必要な基準を示し、もって建設工事の円滑な施工の確保、資源の有効な利用の促進及び生活環境の保全を図ることを目的とする。

第 2 適 用

範囲この要綱は、建設副産物が発生する建設工事に適用する。

第 3 用語の定義

この要綱に掲げる用語の意義は、次に定めるところによる。

- (1) 「建設副産物」とは、建設工事に伴い副次的に得られた物品をいう。
- (2) 「建設発生土」とは、建設工事に伴い副次的に得られた土砂（浚渫土を含む。）をいう。
- (3) 「建設廃棄物」とは、建設副産物のうち廃棄物（廃棄物の処理及び清掃に関する法律（昭和 45 年法律第 137 号。以下「廃棄物処理法」という。）第 2 条第 1 項に規定する廃棄物をいう。以下同じ。）に該当するものをいう。
- (4) 「建設資材」とは、土木建築に関する工事（以下「建設工事」という。）に使用する資材をいう。
- (5) 「建設資材廃棄物」とは、建設資材が廃棄物となったものをいう。
- (6) 「分別解体等」とは、次の各号に掲げる工事の種別に応じ、それぞれ当該各号に定める行為をいう。
 - 一 建築物その他の工作物（以下「建築物等」という。）の全部又は一部を解体する建設工事（以下「解体工事」という。）においては、建築物等に用いられた建設資材に係る建設資材廃棄物をその種類ごとに分別しつつ当該工事を計画的に施工する行為
 - 二 建築物等の新築その他の解体工事以外の建設工事（以下「新築工事等」という。）においては、当該工事に伴い副次的に生ずる建設資材廃棄物をその種類ごとに分別しつつ当該工事を施工する行為

- (7)「再使用」とは、次に掲げる行為をいう。
- 一 建設副産物のうち有用なものを製品としてそのまま使用すること（修理を行ってこれを使用することを含む。）
 - 二 建設副産物のうち有用なものを部品その他製品の一部として使用すること。
- (8)「再生利用」とは、建設廃棄物を資材又は原材料として利用することをいう。
- (9)「熱回収」とは、建設廃棄物であって、燃焼の用に供することができるもの又はその可能性のあるものを熱を得ることに利用することをいう。
- (10)「再資源化」とは、次に掲げる行為であって、建設廃棄物の運搬又は処分（再生することを含む。）に該当するものをいう。
- 一 建設廃棄物について、資材又は原材料として利用すること（建設廃棄物をそのまま用いることを除く。）ができる状態にする行為
 - 二 建設廃棄物であって燃焼の用に供することができるもの又はその可能性のあるものについて、熱を得ることに利用することができる状態にする行為
- (11)「縮減」とは、焼却、脱水、圧縮その他の方法により建設副産物の大きさを減ずる行為をいう。
- (12)「再資源化等」とは、再資源化及び縮減をいう。
- (13)「特定建設資材」とは、建設資材のうち、建設工事に係る資材の再資源化等に関する法律施行令（平成12年政令第495号。以下「建設リサイクル法施行令」という。）で定められた以下のものをいう。
- 一 コンクリート
 - 二 コンクリート及び鉄から成る建設資材
 - 三 木材四アスファルト・コンクリート
- (14)「特定建設資材廃棄物」とは、特定建設資材が廃棄物となったものをいう。
- (15)「指定建設資材廃棄物」とは、特定建設資材廃棄物で再資源化に一定の施設を必要とするもののうち建設リサイクル法施行令で定められた以下のものをいう。
- 木材が廃棄物となったもの
- (16)「対象建設工事」とは、特定建設資材を用いた建築物等に係る解体工事又はその施工に特定建設資材を使用する新築工事等であって、その規模が建設リサイクル法施行令又は都道府県が条例で定める建設工事の規模に関する基準以上のものをいう。
- (17)「建設副産物対策」とは、建設副産物の発生の抑制並びに分別解体等、再使用、再資源化等、適正な処理及び再資源化されたものの利用の推進を総称していう。
- (18)「再生資源利用計画」とは、建設資材を搬入する建設工事において、資源の有効な利用の促進に関する法律（平成12年法律第113号。以下「資源有効利用促進法」という。）に規定する再生資源を建設資材として利用するための計画をいう。
- (19)「再生資源利用促進計画」とは、資源有効利用促進法に規定する指定副産物を工

事現場から搬出する建設工事において、指定副産物の再利用を促進するための計画をいう。

- (20)「発注者」とは、建設工事（他の者から請け負ったものを除く。）の注文者をいう。
- (21)「元請業者」とは、発注者から直接建設工事を請け負った建設業を営む者をいう。
- (22)「下請負人」とは、建設工事を他のものから請け負った建設業を営む者と他の建設業を営む者との間で当該建設工事について締結される下請契約における請負人をいう。
- (23)「自主施工者」とは、建設工事を請負契約によらないで自ら施工する者をいう。
- (24)「施工者」とは、建設工事の施工を行う者であって、元請業者、下請負人及び自主施工者をいう。
- (25)「建設業者」とは、建設業法（昭和 24 年法律第 100 号）第 2 条第 3 項の国土交通大臣又は都道府県知事の許可を受けて建設業を営む者をいう。
- (26)「解体工事業者」とは、建設工事に係る資材の再資源化等に関する法律（平成 12 年法律第 104 号。以下「建設リサイクル法」という。）第 21 条第 1 項の都道府県知事の登録を受けて建設業のうち建築物等を除去するための解体工事を行う営業（その請け負った解体工事を他の者に請け負わせて営むものを含む。）を営む者をいう。
- (27)「資材納入業者」とは、建設資材メーカー、建設資材販売業者及び建設資材運搬業者を総称していう。

第 4 基本方針

発注者及び施工者は、次の基本方針により、適切な役割分担の下に建設副産物に係る総合的対策を適切に実施しなければならない。

- (1) 建設副産物の発生の抑制に努めること。
- (2) 建設副産物のうち、再使用をすることができるものについては、再使用に努めること。
- (3) 対象建設工事から発生する特定建設資材廃棄物のうち、再使用がされないものであって再生利用をすることができるものについては、再生利用を行うこと。
また、対象建設工事から発生する特定建設資材廃棄物のうち、再使用及び再生利用がされないものであって熱回収をすることができるものについては、熱回収を行うこと。
- (4) その他の建設副産物についても、再使用がされないものは再生利用に努め、再使用及び再生利用がされないものは熱回収に努めること。
- (5) 建設副産物のうち、前 3 号の規定による循環的な利用が行われないものについては、適正に処分すること。なお、処分に当たっては、縮減することができるものについては縮減に努めること。

第2章 関係者の責務と役割

第5 発注者の責務と役割

- (1) 発注者は、建設副産物の発生の抑制並びに分別解体等、建設廃棄物の再資源化等及び適正な処理の促進が図られるような建設工事の計画及び設計に努めなければならない。発注者は、発注に当たっては、元請業者に対して、適切な費用を負担するとともに、実施に関しての明確な指示を行うこと等を通じて、建設副産物の発生の抑制並びに分別解体等、建設廃棄物の再資源化等及び適正な処理の促進に努めなければならない。
- (2) また、公共工事の発注者にあつては、リサイクル原則化ルールや建設リサイクルガイドラインの適用に努めなければならない。

第6 元請業者及び自主施工者の責務と役割

- (1) 元請業者は、建築物等の設計及びこれに用いる建設資材の選択、建設工事の施工方法等の工夫、施工技術の開発等により、建設副産物の発生を抑制するよう努めるとともに、分別解体等、建設廃棄物の再資源化等及び適正な処理の実施を容易にし、それに要する費用を低減するよう努めなければならない。
自主施工者は、建築物等の設計及びこれに用いる建設資材の選択、建設工事の施工方法等の工夫、施工技術の開発等により、建設副産物の発生を抑制するよう努めるとともに、分別解体等の実施を容易にし、それに要する費用を低減するよう努めなければならない。
- (2) 元請業者は、分別解体等を適正に実施するとともに、排出事業者として建設廃棄物の再資源化等及び処理を適正に実施するよう努めなければならない。
自主施工者は、分別解体等を適正に実施するよう努めなければならない。
- (3) 元請業者は、建設副産物の発生の抑制並びに分別解体等、建設廃棄物の再資源化等及び適正な処理の促進に関し、中心的な役割を担っていることを認識し、発注者との連絡調整、管理及び施工体制の整備を行わなければならない。
また、建設副産物対策を適切に実施するため、工場現場における責任者を明確にすることによって、現場担当者、下請負人及び産業廃棄物処理業者に対し、建設副産物の発生の抑制並びに分別解体等、建設廃棄物の再資源化等及び適正な処理の実施についての明確な指示及び指導等を責任をもって行うとともに、分別解体等についての計画、再生資源利用計画、再生資源利用促進計画、廃棄物処理計画等の内容について教育、周知徹底に努めなければならない。
- (4) 元請業者は、工事現場の責任者に対する指導並びに職員、下請負人、資材納入業者及び産業廃棄物処理業者に対する建設副産物対策に関する意識の啓発等のため、社内管理体制の整備に努めなければならない。

第7 下請負人の責務と役割

下請負人は、建設副産物対策に自ら積極的に取り組むよう努めるとともに、元請業

者の指示及び指導等に従わなければならない。

第8 その他の関係者の責務と役割

(1) 建設資材の製造に携わる者は、端材の発生が抑制される建設資材の開発及び製造、建設資材として使用される際の材質、品質等の表示、有害物質等を含む素材等分別解体等及び建設資材廃棄物の再資源化等が困難となる素材を使用しないよう努めること等により、建設資材廃棄物の発生の抑制並びに分別解体等、建設資材廃棄物の再資源化等及び適正な処理の実施が容易となるよう努めなければならない。

建設資材の販売又は運搬に携わる者は建設副産物対策に取り組むよう努めなければならない。

(2) 建築物等の設計に携わる者は、分別解体等の実施が容易となる設計、建設廃棄物の再資源化等の実施が容易となる建設資材の選択等設計時における工夫により、建設副産物の発生の抑制並びに分別解体等、建設廃棄物の再資源化等及び適正な処理の実施が効果的に行われるようにするほか、これらに要する費用の低減に努めなければならない。

なお、建設資材の選択に当たっては、有害物質等を含む建設資材等建設資材廃棄物の再資源化が困難となる建設資材を選択しないよう努めなければならない。

(3) 建設廃棄物の処理を行う者は、建設廃棄物の再資源化等を適正に実施するとともに、再資源化等がなされないものについては適正に処分をしなければならない。

第3章 計画の作成等

第9 工事全体の手順

対象建設工事は、以下のような手順で実施しなければならない。

また、対象建設工事以外の工事については、五の事前届出は不要であるが、それ以外の事項については実施に努めなければならない。

一 事前調査の実施

建設工事を発注しようとする者から直接受注しようとする者及び自主施工者は、対象建築物等及びその周辺の状況、作業場所の状況、搬出経路の状況、残存物品の有無、付着物の有無等の調査を行う。

二 分別解体等の計画の作成

建設工事を発注しようとする者から直接受注しようとする者及び自主施工者は、事前調査に基づき、分別解体等の計画を作成する。

三 発注者への説明

建設工事を発注しようとする者から直接受注しようとする者は、発注しようとする者に対し分別解体等の計画等について書面を交付して説明する。

四 発注及び契約

建設工事の発注者及び元請業者は、工事の契約に際して、建設業法で定められたもののほか、分別解体等の方法、解体工事に要する費用、再資源化等をするための施設の名称及び所在地並びに再資源化等に要する費用を書面に記載し、署名又は記名押印して相互に交付する。

五 事前届出

発注者又は自主施工者は、工事着手の 7 日前までに、分別解体等の計画等について、都道府県知事又は建設リサイクル法施行令で定められた市区町村長に届け出る。

六 下請負人への告知

受注者は、その請け負った建設工事を他の建設業を営む者に請け負わせようとするときは、その者に対し、その工事について発注者から都道府県知事又は建設リサイクル法施行令で定められた市区町村長に対して届け出られた事項を告げる。

七 下請契約

建設工事の下請契約の当事者は、工事の契約に際して、建設業法で定められたもののほか、分別解体等の方法、解体工事に要する費用、再資源化等をするための施設の名称及び所在地並びに再資源化等に要する費用を書面に記載し、署名又は記名押印して相互に交付する。

八 施工計画の作成

元請業者は、施工計画の作成に当たっては、再生資源利用計画、再生資源利用促進計画及び廃棄物処理計画等を作成する。

九 工事着手前に講じる措置の実施

施工者は、分別解体等の計画に従い、作業場所及び搬出経路の確保、残存物品の搬出の確認、付着物の除去等の措置を講じる。

十 工事の施工

施工者は、分別解体等の計画に基づいて、次のような手順で分別解体等を実施する。

建築物の解体工事においては、建築設備及び内装材等の取り外し、屋根ふき材の取り外し、外装材及び上部構造部分の取り壊し、基礎及び基礎ぐいの取り壊しの順に実施。

建築物以外のものの解体工事においては、さく等の工作物に付属する物の取り外し、工作物の本体部分の取り壊し、基礎及び基礎ぐいの取り壊しの順に実施。

新築工事等においては、建設資材廃棄物を分別しつつ工事を実施。

十一 再資源化等の実施

元請業者は、分別解体等に伴って生じた特定建設資材廃棄物について、再資源化等を行うとともに、その他の廃棄物についても、可能な限り再資源化等に努め、再資源化等が困難なものは適正に処分を行う。

十二 発注者への完了報告

元請業者は、再資源化等が完了した旨を発注者へ書面で報告するとともに、再資源化等の実施状況に関する記録を作成し、保存する。

第10 事前調査の実施

建設工事を発注しようとする者から直接受注しようとする者及び自主施工者は、対象建設工事の実施に当たっては、施工に先立ち、以下の調査を行わなければならない。

また、対象建設工事以外の工事においても、施工に先立ち、以下の調査の実施に努めなければならない。

- 一 工事に係る建築物等（以下「対象建築物等」という。）及びその周辺の状況に関する調査
- 二 分別解体等をするために必要な作業を行う場所（以下「作業場所」という。）に関する調査
- 三 工事の現場からの特定建設資材廃棄物その他の物の搬出の経路（以下「搬出経路」という。）に関する調査
- 四 残存物品（解体する建築物の敷地内に存する物品で、当該建築物に用いられた建設資材に係る建設資材廃棄物以外のものをいう。以下同じ。）の有無の調査
- 五 吹付け石綿その他の対象建築物等に用いられた特定建設資材に付着したもの（以下「付着物」という。）の有無の調査
- 六 その他対象建築物等に関する調査

第11 元請業者による分別解体等の計画の作成

（1）計画の作成

建設工事を発注しようとする者から直接受注しようとする者及び自主施工者は、対象建設工事においては、第10の事前調査の結果に基づき、建設副産物の発生の抑制並びに建設廃棄物の再資源化等の促進及び適正処理が計画的かつ効率的に行われるよう、適切な分別解体等の計画を作成しなければならない。

また、対象建設工事以外の工事においても、建設副産物の発生の抑制並びに建設廃棄物の再資源化等の促進及び適正処理が計画的かつ効率的に行われるよう、適切な分別解体等の計画を作成するよう努めなければならない。

分別解体等の計画においては、以下のそれぞれの工事の種類に応じて、特定建設資材に係る分別解体等に関する省令（平成14年国土交通省令第17号。以下「分別解体等省令」という。）第2条第2項で定められた様式第一号別表に掲げる事項のうち分別解体等の計画に関する以下の事項を記載しなければならない。

建築物に係る解体工事である場合（別表1）

- 一 事前調査の結果
- 二 工事着手前に実施する措置の内容
- 三 工事の工程の順序並びに当該工程ごとの作業内容及び分別解体等の方法並びに当該順序が省令で定められた順序により難しい場合にあってはその理由

四 対象建築物に用いられた特定建設資材に係る特定建設資材廃棄物の種類ごとの量の見込み及びその発生が見込まれる対象建築物の部分

五 その他分別解体等の適正な実施を確保するための措置に関する事項

建築物に係る新築工事等（新築・増築・修繕・模様替）である場合（別表2）

一 事前調査の結果

二 工事着手前に実施する措置の内容

三 工事の工程ごとの作業内容

四 工事に伴い副次的に生ずる特定建設資材廃棄物の種類ごとの量の見込み並びに工事の施工において特定建設資材が使用される対象建築物の部分及び特定建設資材廃棄物の発生が見込まれる対象建築物の部分

五 その他分別解体等の適正な実施を確保するための措置に関する事項

建築物以外のものに係る解体工事又は新築工事等（土木工事等）である場合（別表3）解体工事においては、

一 工事の種類

二 事前調査の結果

三 工事着手前に実施する措置の内容

四 工事の工程の順序並びに当該工程ごとの作業内容及び分別解体等の方法並びに当該順序が省令で定められた順序により難しい場合にあってはその理由

五 対象工作物に用いられた特定建設資材に係る特定建設資材廃棄物の種類ごとの量の見込み及びその発生が見込まれる対象工作物の部分

六 その他分別解体等の適正な実施を確保するための措置に関する事項

新築工事等においては、

一 工事の種類

二 事前調査の結果

三 工事着手前に実施する措置の内容

四 工事の工程ごとの作業内容

五 工事に伴い副次的に生ずる特定建設資材廃棄物の種類ごとの量の見込み並びに工事の施工において特定建設資材が使用される対象工作物の部分及び特定建設資材廃棄物の発生が見込まれる対象工作物の部分

六 その他分別解体等の適正な実施を確保するための措置に関する事項

(2) 発注者への説明

対象建設工事を発注しようとする者から直接受注しようとする者は、発注しようとする者に対し、少なくとも以下の事項について、これらの事項を記載した書面を交付して説明しなければならない。

また、対象建設工事以外の工事においても、これに準じて行うよう努めなければならない。

- 一 解体工事である場合においては、解体する建築物等の構造
 - 二 新築工事等である場合においては、使用する特定建設資材の種類
 - 三 工事着手の時期及び工程の概要
 - 四 分別解体等の計画
 - 五 解体工事である場合においては、解体する建築物等に用いられた建設資材の量の見込み
- (3) 公共工事発注者による指導公共工事の発注者にあつては、建設リサイクルガイドラインに基づく計画の作成等に関し、元請業者を指導するよう努めなければならない。

第12 工事の発注及び契約

(1) 発注者による条件明示等

発注者は、建設工事の発注に当たっては、建設副産物対策の条件を明示するとともに、分別解体等及び建設廃棄物の再資源化等に必要な経費を計上しなければならない。なお、現場条件等に変更が生じた場合には、設計変更等により適切に対処しなければならない。

(2) 契約書面の記載事項

対象建設工事の請負契約（下請契約を含む。）の当事者は、工事の契約において、建設業法で定められたもののほか、以下の事項を書面に記載し、署名又は記名押印をして相互に交付しなければならない。

- 一 分別解体等の方法
- 二 解体工事に要する費用
- 三 再資源化等をするための施設の名称及び所在地
- 四 再資源化等に要する費用

また、対象建設工事以外の工事においても、請負契約（下請契約を含む。）の当事者は、工事の契約において、建設業法で定められたものについて書面に記載するとともに、署名又は記名押印をして相互に交付しなければならない。また、上記の一から四の事項についても、書面に記載するよう努めなければならない。

(3) 解体工事の下請契約と建設廃棄物の処理委託契約

元請業者は、解体工事を請け負わせ、建設廃棄物の収集運搬及び処分を委託する場合には、それぞれ個別に直接契約をしなければならない。

第13 工事着手前に行うべき事項

(1) 発注者又は自主施工者による届出等

対象建設工事の発注者又は自主施工者は、工事に着手する日の7日前までに、分別解体等の計画等について、別記様式（分別解体等省令第2条第2項で定められた様式第一号）による届出書により都道府県知事又は建設リサイクル法施行令で定められた市区町村長に届け出なければならない。

国の機関又は地方公共団体が上記の規定により届出を要する行為をしようとするときは、予め、都道府県知事又は建設リサイクル法施行令で定められた市区町村長にその旨を通知しなければならない。

(2) 受注者からその下請負人への告知

対象建設工事の受注者は、その請け負った建設工事を他の建設業を営む者に請け負わせようとするときは、当該他の建設業を営む者に対し、対象建設工事について発注者から都道府県知事又は建設リサイクル法施行令で定められた市区町村長に対して届け出られた事項を告げなければならない。

(3) 元請業者による施工計画の作成

元請業者は、工事請負契約に基づき、建設副産物の発生の抑制、再資源化等の促進及び適正処理が計画的かつ効率的に行われるよう適切な施工計画を作成しなければならない。施工計画の作成に当たっては、再生資源利用計画及び再生資源利用促進計画を作成するとともに、廃棄物処理計画の作成に努めなければならない。

自主施工者は、建設副産物の発生の抑制が計画的かつ効率的に行われるよう適切な施工計画を作成しなければならない。施工計画の作成に当たっては、再生資源利用計画の作成に努めなければならない。

(4) 事前措置

対象建設工事の施工者は、分別解体等の計画に従い、作業場所及び搬出経路の確保を行わなければならない。

また、対象建設工事以外の工事の施工者も、作業場所及び搬出経路の確保に努めなければならない。

発注者は、家具、家電製品等の残存物品を解体工事に先立ち適正に処理しなければならない。

第14 工事現場の管理体制

(1) 建設業者の主任技術者等の設置

建設業者は、工事現場における建設工事の施工の技術上の管理をつかさどる者で建設業法及び建設業法施行規則（昭和24年建設省令第14号）で定められた基準に適合する者（以下「主任技術者等」という。）を置かなければならない。

(2) 解体工事業者の技術管理者の設置

解体工事業者は、工事現場における解体工事の施工の技術上の管理をつかさどる者で解体工事業に係る登録等に関する省令（平成13年国土交通省令第92号。以下「解体工事業者登録省令」という。）で定められた基準に適合するもの（以下「技術管理者」という。）を置かなければならない。

(3) 公共工事の発注者にあつては、工事ごとに建設副産物対策の責任者を明確にし、発注者の明示した条件に基づく工事の実施等、建設副産物対策が適切に実施されるよう指導しなければならない。

(4) 標識の掲示

建設業者及び解体工事業者は、その店舗又は営業所及び工事現場ごとに、建設業法施行規則及び解体工事業者登録省令で定められた事項を記載した標識を掲げなければならない。

(5) 帳簿の記載

建設業者及び解体工事業者は、その営業所ごとに帳簿を備え、一その営業に関する事項で建設業法施行規則及び解体工事業者登録省令で定められたものを記載し、これを保存しなければならない。

第15 工事完了後に行うべき事項

(1) 完了報告

対象建設工事の元請業者は、当該工事に係る特定建設資材廃棄物の再資源化等が完了したときは、以下の事項を発注者へ書面で報告するとともに、再資源化等の実施状況に関する記録を作成し、保存しなければならない。

- 一 再資源化等が完了した年月日
- 二 再資源化等をした施設の名称及び所在地
- 三 再資源化等に要した費用

また、対象建設工事以外においても、元請業者は、上記の一から三の事項を発注者へ書面で報告するとともに、再資源化等の実施状況に関する記録を作成し、保存するよう努めなければならない。

(2) 記録の保管

元請業者は、建設工事の完成後、速やかに再生資源利用計画及び再生資源利用促進計画の実施状況を把握するとともに、それらの記録を1年間保管しなければならない。

第4章 建設発生土

第16 搬出の抑制及び工事間の利用の促進

(1) 搬出の抑制

発注者、元請業者及び自主施工者は、建設工事の施工に当たり、適切な工法の選択等により、建設発生土の発生の抑制に努めるとともに、その現場内利用の促進等により搬出の抑制に努めなければならない。

(2) 工事間の利用の促進

発注者、元請業者及び自主施工者は、建設発生土の土質確認を行うとともに、建設発生土を必要とする他の工事現場との情報交換システム等を活用した連絡調整、ストックヤードの確保、再資源化施設の活用、必要に応じて土質改良を行うこと等により、工事間の利用の促進に努めなければならない。

第17 工事現場等における分別及び保管

元請業者及び自主施工者は、建設発生土の搬出に当たっては、建設廃棄物が混入しないよう分別に努めなければならない。重金属等で汚染されている建設発生土等については、特に適切に取り扱わなければならない。

また、建設発生土をストックヤードで保管する場合には、建設廃棄物の混入を防止するため必要な措置を講じるとともに、公衆災害の防止を含め周辺的生活環境に影響を及ぼさないよう努めなければならない。

第18 運搬

元請業者及び自主施工者は、次の事項に留意し、建設発生土を運搬しなければならない。

- (1) 運搬経路の適切な設定並びに車両及び積載量等の適切な管理により、騒音、振動、塵埃等の防止に努めるとともに、安全な運搬に必要な措置を講じること。
- (2) 運搬途中において一時仮置きを行う場合には、関係者等と打合せを行い、環境保全に留意すること。
- (3) 海上運搬をする場合は、周辺海域の利用状況等を考慮して適切に経路を設定するとともに、運搬中は環境保全に必要な措置を講じること。

第19 受入地での埋立及び盛土

発注者、元請業者及び自主施工者は、建設発生土の工事間利用ができず、受入地において埋め立てる場合には、関係法令に基づく必要な手続のほか、受入地の関係者と打合せを行い、建設発生土の崩壊や降雨による流出等により公衆災害が生じないよう適切な措置を講じなければならない。重金属等で汚染されている建設発生土等については、特に適切に取り扱わなければならない。

また、海上埋立地において埋め立てる場合には、上記のほか、周辺海域への環境影響が生じないよう余水吐き等の適切な汚濁防止の措置を講じなければならない。

第5章 建設廃棄物

第20 分別解体等の実施

対象建設工事の施工者は、以下の事項を行わなければならない。

また、対象建設工事以外の工事においても、施工者は以下の事項を行うよう努めなければならない。

(1) 事前措置の実施

分別解体等の計画に従い、残存物品の搬出の確認を行うとともに、特定建設資材に係る分別解体等の適正な実施を確保するために、付着物の除去その他の措置を講じること。

(2) 分別解体等の実施

正当な理由がある場合を除き、以下に示す特定建設資材廃棄物をその種類ごとに

分別することを確保するための適切な施工方法に関する基準に従い、分別解体を行うこと。

建築物の解体工事の場合

- 一 建築設備、内装材その他の建築物の部分（屋根ふき材、外装材及び構造耐力上主要な部分を除く。）の取り外し
- 二 屋根ふき材の取り外し
- 三 外装材並びに構造耐力上主要な部分のうち基礎及び基礎ぐいを除いたものの取り壊し
- 四 基礎及び基礎ぐいの取り壊し

ただし、建築物の構造上その他解体工事の施工の技術上これにより難しい場合は、この限りでない。

工作物の解体工事の場合

- 一 さく、照明設備、標識その他の工作物に附属する物の取り外し
- 二 工作物のうち基礎以外の部分の取り壊し
- 三 基礎及び基礎ぐいの取り壊し

ただし、工作物の構造上その他解体工事の施工の技術上これにより難しい場合は、この限りでない。

新築工事等の場合

工事に伴い発生する端材等の建設資材廃棄物をその種類ごとに分別しつつ工事を施工すること。

(3) 元請業者及び下請負人は、解体工事及び新築工事等において、再生資源利用促進計画、廃棄物処理計画等に基づき、以下の事項に留意し、工事現場等において分別を行わなければならない。

- 一 工事の施工に当たり、粉じんの飛散等により周辺環境に影響を及ぼさないよう適切な措置を講じること。
- 二 一般廃棄物は、産業廃棄物と分別すること。
- 三 特定建設資材廃棄物は確実に分別すること。
- 四 特別管理産業廃棄物及び再資源化できる産業廃棄物の分別を行うとともに、安定型産業廃棄物とそれ以外の産業廃棄物との分別に努めること。
- 五 再資源化が可能な産業廃棄物については、再資源化施設の受入条件を勘案の上、破碎等を行い、分別すること。

(4) 自主施工者は、解体工事及び新築工事等において、以下の事項に留意し、工事現場等において分別を行わなければならない。

- 一 工事の施工に当たり、粉じんの飛散等により周辺環境に影響を及ぼさないよう適切な措置を講じること。
- 二 特定建設資材廃棄物は確実に分別すること。

三 特別管理一般廃棄物の分別を行うとともに、再資源化できる一般廃棄物の分別に努めること。

(5) 現場保管

施工者は、建設廃棄物の現場内保管に当たっては、周辺的生活環境に影響を及ぼさないよう廃棄物処理法に規定する保管基準に従うとともに、分別した廃棄物の種類ごとに保管しなければならない。

第 21 排出の抑制

発注者、元請業者及び下請負人は、建設工事の施工に当たっては、資材納入業者の協力を得て建設廃棄物の発生の抑制を行うとともに、現場内での再使用、再資源化及び再資源化したものの利用並びに縮減を図り、工事現場からの建設廃棄物の排出の抑制に努めなければならない。

自主施工者は、建設工事の施工に当たっては、資材納入業者の協力を得て建設廃棄物の発生の抑制を行うよう努めるとともに、現場内での再使用を図り、建設廃棄物の排出の抑制に努めなければならない。

第 22 処理の委託

元請業者は、建設廃棄物を自らの責任において適正に処理しなければならない。処理を委託する場合には、次の事項に留意し、適正に委託しなければならない。

- (1) 廃棄物処理法に規定する委託基準を遵守すること。
- (2) 運搬については産業廃棄物収集運搬業者等と、処分については産業廃棄物処分業者等と、それぞれ個別に直接契約すること。
- (3) 建設廃棄物の排出に当たっては、産業廃棄物管理票（マニフェスト）を交付し、最終処分（再生を含む。）が完了したことを確認すること。

第 23 運搬

元請業者は、次の事項に留意し、建設廃棄物を運搬しなければならない。

- (1) 廃棄物処理法に規定する処理基準を遵守すること。
- (2) 運搬経路の適切な設定並びに車両及び積載量等の適切な管理により、騒音、振動、塵埃等の防止に努めるとともに、安全な運搬に必要な措置を講じること。
- (3) 運搬途中において積替えを行う場合は、関係者等と打合せを行い、環境保全に留意すること。
- (4) 混合廃棄物の積替保管に当たっては、手選別等により廃棄物の性状を変えないこと。

第 24 再資源化等の実施

- (1) 対象建設工事の元請業者は、分別解体等に伴って生じた特定建設資材廃棄物について、再資源化を行わなければならない。

また、対象建設工事で生じたその他の建設廃棄物、対象建設工事以外の工事で生じた建設廃棄物についても、元請業者は、可能な限り再資源化に努めなければならない。

ない。

なお、指定建設資材廃棄物（建設発生木材）は、工事現場から最も近い再資源化のための施設までの距離が建設工事にかかる資材の再資源化等に関する法律施行規則（平成14年国土交通省・環境省令第1号）で定められた距離（50km）を越える場合、又は再資源化施設までの道路が未整備の場合で縮減のための運搬に要する費用の額が再資源化のための運搬に要する費用の額より低い場合については、再資源化に代えて縮減すれば足りる。

- (2) 元請業者は、現場において分別できなかった混合廃棄物については、再資源化等の推進及び適正な処理の実施のため、選別設備を有する中間処理施設の活用に努めなければならない。

第25 最終処分

元請業者は、建設廃棄物を最終処分する場合には、その種類に応じて、廃棄物処理法を遵守し、適正に埋立処分しなければならない。

第6章 建設廃棄物ごとの留意事項

第26 コンクリート塊

- (1) 対象建設工事

元請業者は、分別されたコンクリート塊を破碎すること等により、再生骨材、路盤材等として再資源化をしなければならない。

発注者及び施工者は、再資源化されたものの利用に努めなければならない。

- (2) 対象建設工事以外の工事

元請業者は、分別されたコンクリート塊について、(1)のような再資源化に努めなければならない。また、発注者及び施工者は、再資源化されたものの利用に努めなければならない。

第27 アスファルト・コンクリート塊

- (1) 対象建設工事元請業者は、分別されたアスファルト・コンクリート塊を、破碎すること等により再生骨材、路盤材等として又は破碎、加熱混合すること等により再生加熱アスファルト混合物等として再資源化をしなければならない。

発注者及び施工者は、再資源化されたものの利用に努めなければならない。

- (2) 対象建設工事以外の工事

元請業者は、分別されたアスファルト・コンクリート塊について、(1)のような再資源化に努めなければならない。また、発注者及び施工者は、再資源化されたものの利用に努めなければならない。

第28 建設発生木材

- (1) 対象建設工事

元請業者は、分別された建設発生木材を、チップ化すること等により、木質ボ-

ド、堆肥等の原材料として再資源化をしなければならない。また、原材料として再資源化を行うことが困難な場合等においては、熱回収をしなければならない。

なお、建設発生木材は指定建設資材廃棄物であり、第24(1)に定める場合については、再資源化に代えて縮減すれば足りる。発注者及び施工者は、再資源化されたものの利用に努めなければならない。

(2) 対象建設工事以外の工事

元請業者は、分別された建設発生木材について、(1)のような再資源化等に努めなければならない、また、発注者及び施工者は、再資源化されたものの利用に努めなければならない。

(3) 使用済み型枠の再使用

施工者は、使用済み型枠の再使用に努めなければならない。

元請業者は、再使用できない使用済み型枠については、再資源化に努めるとともに、再資源化できないものについては適正に処分しなければならない。

(4) 伐採木・伐根等の取扱い

元請業者は、工事現場から発生する伐採木、伐根等は、再資源化等に努めるとともに、それが困難な場合には、適正に処理しなければならない。また、発注者及び施工者は、再資源化されたものの利用に努めなければならない。

(5) CCA 処理木材の適正処理

元請業者は、CCA 処理木材について、それ以外の部分と分離・分別し、それが困難な場合には、CCA が注入されている可能性がある部分を含めてこれをすべて CCA 処理木材として焼却又は埋立を適正に行わなければならない。

第29 建設汚泥

(1) 再資源化等及び利用の推進

元請業者は、建設汚泥の再資源化等に努めなければならない。再資源化に当たっては、廃棄物処理法に規定する再生利用環境大臣認定制度、再生利用個別指定制度等を積極的に活用するよう努めなければならない。また、発注者及び施工者は、再資源化されたものの利用に努めなければならない。

(2) 流出等の災害の防止

施工者は、処理又は改良された建設汚泥によって埋立又は盛土を行う場合は、建設汚泥の崩壊や降雨による流出等により公衆災害が生じないように適切な措置を講じなければならない。

第30 廃プラスチック類

元請業者は、分別された廃プラスチック類を、再生プラスチック原料、燃料等として再資源化に努めなければならない。特に、建設資材として使用されている塩化ビニル管・継手等については、これらの製造に携わる者によるリサイクルの取組に、関係者はできる限り協力するよう努めなければならない。また、再資源化できないものに

については、適正な方法で縮減をするよう努めなければならない。

発注者及び施工者は、再資源化されたものの利用に努めなければならない。

第 31 廃石膏ボード等

元請業者は、分別された廃石膏ボード、廃ロックウール化粧吸音板、廃ロックウール吸音・断熱・保温材、廃 ALC 板等の再資源化等に努めなければならない。再資源化に当たっては、広域再生利用環境大臣指定制度が活用される資材納入業者を活用するよう努めなければならない。また、発注者及び施工者は、再資源化されたものの利用に努めなければならない。

特に、廃石膏ボードは、安定型処分場で埋立処分することができないため、分別し、石膏ボード原料等として再資源化及び利用の促進に努めなければならない。また、石膏ボードの製造に携わる者による新築工事の工事現場から排出される石膏ボード端材の収集、運搬、再資源化及び利用に向けた取組に、関係者はできる限り協力するよう努めなければならない。

第 32 混合廃棄物

- (1) 元請業者は、混合廃棄物について、選別等を行う中間処理施設を活用し、再資源化等及び再資源化されたものの利用の促進に努めなければならない。
- (2) 元請業者は、再資源化等が困難な建設廃棄物を最終処分する場合は、中間処理施設において選別し、熱しゃく減量を 5%以下にする等、安定型処分場において埋立処分できるよう努めなければならない。

第 33 特別管理産業廃棄物

- (1) 元請業者及び自主施工者は、解体工事を行う建築物等に用いられた飛散性アスベストの有無の調査を行わなければならない。飛散性アスベストがある場合は、分別解体等の適正な実施を確保するため、事前に除去等の措置を講じなければならない。
- (2) 元請業者は、飛散性アスベスト、PCB 廃棄物等の特別管理産業廃棄物に該当する廃棄物について、廃棄物処理法等に基づき、適正に処理しなければならない。

第 34 特殊な廃棄物

- (1) 元請業者及び自主施工者は、建設廃棄物のうち冷媒フロン使用製品、蛍光管等について、専門の廃棄物処理業者等に委託する等により適正に処理しなければならない。
- (2) 施工者は、非飛散性アスベストについて、解体工事において、粉砕することによりアスベスト粉じんが飛散するおそれがあるため、解体工事の施工及び廃棄物の処理においては、粉じん飛散を起こさないような措置を講じなければならない。

建築物に係る新築工事等（新築・増築・修繕・模様替）

分別解体等の計画等

使用する特定建設資材の種類※		<input type="checkbox"/> コンクリート <input type="checkbox"/> コンクリート及び鉄から成る建設資材 <input type="checkbox"/> アスファルト・コンクリート <input type="checkbox"/> 木材	
建築物に関する調査の結果	建築物の状況		
	周辺状況		
	作業場所の状況		
	搬出経路の状況		
	付着物の有無（修繕・模様替工事のみ） その他 （ ）		
工事着手前に実施する措置の内容	作業場所の確保		
	搬出経路の確保		
	その他 （ ）		
工事着手の時期※		平成 年 月 日	
工程ごとの作業内容	工程	作業内容	
	①造成等	造成等の工事 <input type="checkbox"/> 有 <input type="checkbox"/> 無	
	②基礎・基礎ぐい	基礎・基礎ぐいの工事 <input type="checkbox"/> 有 <input type="checkbox"/> 無	
	③上部構造部分・外装	上部構造部分・外装の工事 <input type="checkbox"/> 有 <input type="checkbox"/> 無	
	④屋根	屋根の工事 <input type="checkbox"/> 有 <input type="checkbox"/> 無	
	⑤建築設備・内装等	建築設備・内装等の工事 <input type="checkbox"/> 有 <input type="checkbox"/> 無	
	⑥その他 （ ）	その他の工事 <input type="checkbox"/> 有 <input type="checkbox"/> 無	
廃棄物発生見込量	特定建設資材廃棄物の種類ごとの量の見込み並びに特定建設資材が使用される建築物の部分及び特定建設資材廃棄物の発生が見込まれる建築物の部分	種類	量の見込み 発生が見込まれる部分又は使用する部分（注） <input type="checkbox"/> コンクリート塊 トン <input type="checkbox"/> ① <input type="checkbox"/> ② <input type="checkbox"/> ③ <input type="checkbox"/> ④ <input type="checkbox"/> ⑤ <input type="checkbox"/> ⑥ <input type="checkbox"/> アスファルト・コンクリート塊 トン <input type="checkbox"/> ① <input type="checkbox"/> ② <input type="checkbox"/> ③ <input type="checkbox"/> ④ <input type="checkbox"/> ⑤ <input type="checkbox"/> ⑥ <input type="checkbox"/> 建設発生木材 トン <input type="checkbox"/> ① <input type="checkbox"/> ② <input type="checkbox"/> ③ <input type="checkbox"/> ④ <input type="checkbox"/> ⑤ <input type="checkbox"/> ⑥
	(注) ①造成等 ②基礎 ③上部構造部分・外装 ④屋根 ⑤建築設備・内装等 ⑥その他		
	備考		

※以外の事項は法第9条第2項の基準に適合するものでなければなりません。

欄には、該当箇所に「レ」を付すこと。

別表3

(A4)

建築物以外のものに係る解体工事又は新築工事等（土木工事等）

分別解体等の計画等

工作物の構造 (解体工事のみ) ※	□鉄筋コンクリート造 □その他 ()			
工事の種類	□新築工事 □維持・修繕工事 □解体工事			
	□電気 □水道 □ガス □下水道 □鉄道 □電話 □その他 ()			
使用する特定建設資材の種類 (新築・維持・修繕工事のみ) ※	□コンクリート □コンクリート及び鉄から成る建設資材 □アスファルト・コンクリート □木材			
工作物に関する 調査の結果	工作物の状況			
	周辺状況			
	作業場所の状況			
	搬出経路の状況			
	付着物の有無 (解体・維持・修繕工事のみ) その他 ()			
工事着手前に実施する措置の内容	作業場所の確保			
	搬出経路の確保			
	その他 ()			
工事着手の時期 ※		平成 年 月 日		
工程ごとの作業内容及び解体方法	工程	作業内容	分別解体等の方法 (解体工事のみ)	
	①仮設	仮設工事 □有 □無	□手作業 □手作業・機械作業の併用	
	②土工	土工 □有 □無	□手作業 □手作業・機械作業の併用	
	③基礎	基礎工事 □有 □無	□手作業 □手作業・機械作業の併用	
	④本体構造	本体構造の工事 □有 □無	□手作業 □手作業・機械作業の併用	
	⑤本体付属品	本体付属品の工事 □有 □無	□手作業 □手作業・機械作業の併用	
	⑥その他 ()	その他の工事 □有 □無	□手作業 □手作業・機械作業の併用	
工事の工程の順序 (解体工事のみ)	□上の工程における⑤→④→③の順序 □その他 () その他の場合の理由()			
工作物に用いられた建設資材の量の見込み (解体工事のみ) ※	トン			
廃棄物発生見込量	特定建設資材廃棄物の種類ごとの量の見込み (全工事) 並びに特定建設資材が使用される工作物の部分 (新築・維持・修繕工事のみ) 及び特定建設資材廃棄物の発生が見込まれる工作物の部分 (維持・修繕・解体工事のみ)	種類	量の見込み	発生が見込まれる部分又は使用する部分 (注)
		□コンクリート塊	トン	□① □② □③ □④ □⑤ □⑥
		□アスファルト・コンクリート塊	トン	□① □② □③ □④ □⑤ □⑥
		□建設発生木材	トン	□① □② □③ □④ □⑤ □⑥
	(注) ①仮設 ②土工 ③基礎 ④本体構造 ⑤本体付属品 ⑥その他			
備考				

※以外の事項は法第9条第2項の基準に適合するものでなければなりません。

□欄には、該当箇所に「レ」を付すこと。

12. 土木コンクリート構造物の品質確保について

12-1 土木コンクリート構造物の品質確保について

- 1 土木コンクリート構造物の耐久性を向上させるため、一般の環境条件の場合のコンクリート構造物に使用するコンクリートの水セメント比は、鉄筋コンクリートについては55%以下、無筋コンクリートについては60%以下とすること。
- 2 鉄筋のかぶりを確保するため、スペーサーを設置するものとする。スペーサーは、構造物の側面については原則1 m²につき2個以上、構造物の底面については原則1 m²につき4個以上設置すること。
- 3-1 重要なコンクリート構造物の適切な施工を確認するため、受注者は、コンクリート構造物の施工完了後に、テストハンマーによる材令28日強度の推定調査を実施し、調査結果を提出すること。
- 3-2 テストハンマーによる強度推定調査の結果が、所定の強度が得られない場合については、受注者は、原位置のコアを採取し、圧縮強度試験を実施し、試験結果を提出すること。
- 4 工事完成後の維持管理にあたっての基礎資料とするため、受注者は、重要構造物について、ひび割れ発生状況の調査を実施し、調査結果を完成検査時に提出すること。
- 5 工事関係技術者と技能者の責任と自覚・社会的貢献意識を高揚し、また、将来の維持管理補修の効率化を図るため、当該工事関係者、構造物の諸元等を表示する銘板の設置を推進すること。

12-2 「土木コンクリート構造物の品質確保について」の運用について

1. テストハンマーによる強度推定調査

(1) 適用範囲

強度確認調査の対象工種については、高さが5m以上の鉄筋コンクリート擁壁(ただしプレキャスト製品は除く)、内空断面積が25 m²以上の鉄筋コンクリートカルバート類、橋梁上・下部工(但しPCは除く)、トンネル及び高さが3m以上の堰・水門・樋門とする。

(2) 調査頻度

- 1) 調査頻度は、鉄筋コンクリート擁壁及びカルバート類については目地間、トンネルについては1打設部分、その他の構造物については強度が同じブロックを1構造物の単位とし、各単位につき3カ所の調査を実施すること。
- 2) 調査の結果、所定の強度が得られない場合については、その箇所周辺において、再調査を5カ所実施すること

(3) 測定

1) 測定方法

「硬化コンクリートのテストハンマー強度の試験方法 (JSCE-G504)」により実施すること。(「コンクリート標準示方書 (基準編)」に掲載。)

2) 測定時期

測定は、足場が存置されている間に実施することが望ましい。

3) 測定の立ち会い

監督職員等及び受注者が立ち会いのうえ、テストハンマー強度推定調査を実施するものとする。

4) 調査の報告

構造物毎に別添様式-1により調査票を作成し、完成検査時に提出すること。

2. 圧縮強度試験の実施

13-2 1. において、実施したテストハンマーによる強度推定調査の再調査の平均強度が所定の強度が得られない場合、もしくは1ヵ所の強度が設計強度の85%を下回った場合は、以下によること。

(1) コアの採取

所定の強度を得られない箇所の付近において、原位置のコアを採取するものとし、採取位置については監督職員と設計図書に関して協議を行い実施するものとする。

また、コア採取位置、供試体の抜き取り寸法等の決定に際しては、設置された鉄筋を損傷させないよう十分な検討を行うこと。

(2) 圧縮強度試験

1) 試験方法

「コンクリートからのコア及びはりの切取り方法並びに強度試験法 (JIS A 1107)」により実施すること。

2) 圧縮強度試験の立ち会い

監督職員等及び受注者が立ち会いのうえ、圧縮強度試験を実施するものとする。

3) 試験の報告

構造物毎に別添様式-1により調査票を作成すること。

3. ひび割れ発生状況の調査

(1) 適用範囲

ひび割れ発生状況の調査の対象工種については、高さが5m以上の鉄筋コンクリート擁壁 (ただしプレキャスト製品は除く)、内空断面積が25 m²以上の鉄筋コン

クリートカルバート類、橋梁上・下部工（但し PC は除く）、トンネル及び高さが 3 m以上の堰・水門・樋門とする。

(2) 調査方法

1) 0.2 mm以上のひび割れ幅について、展開図を作成するものとし、展開図に対応する写真についても提出すること。

2) ひび割れ等変状の認められた部分のマーキングを実施すること。

(3) 調査時期

調査は、足場が存置されている間に実施することが望ましい。

(4) 調査の報告

構造物毎に別添様式-2により調査票を作成し、完成検査時に提出すること。

(5) 調査結果の評価

調査結果の評価に当たっては、別添の「ひび割れ調査結果の評価に関する留意事項」を参考にすること。

4. コンクリート構造物の銘板

(1) 設置施設は、主に重要構造物を対象とする。

(2) 銘板工の材質、寸法及び記載事項は設計図書によること。

別添様式-1

テストハンマーによる強度推定調査票(1)

工 事 名	
請 負 業 者 名	
構 造 物 名	(工種・種別・細別等構造物が判断出来る名称を記入)
現場代理人名	
主任技術者名	
監理技術者名	
測 定 者 名	

位 置	測定No.		
構 造 物 形 式			
構 造 物 寸 法			
竣 工 年 月 日	平成	年	月 日
適 用 仕 様 書			
コンクリートの種類			
コンクリートの設計基準強度		コンクリートの呼び強度	
	N/mm ²		N/mm ²
海岸からの距離	海上、海岸沿い、海岸から km		
周 辺 環 境 ①	工場、住宅・商業地、農地、山地、その他 ()		
周 辺 環 境 ②	普通地、雪寒地、その他 ()		
直下周辺環境	河川、海、道路、その他 ()		

構造物位置図 (1/50,000を標準とする)

添付しない場合は
(別添資料一〇参照)と記入し、資料提出

テストハンマーによる強度推定調査票(2)

構造物名 (工種・種別・細別等構造物が判断出来る名称)

一般図、立面図等

添付しない場合は
(別添資料一〇参照) と記入し、
資料提出

テストハンマーによる強度推定調査票(3)

構造物名 (工種・種別・細別等構造物が判断出来る名称)

全景写真

添付しない場合は
(別添資料一〇参照) と記入し、
資料提出

テストハンマーによる強度推定調査票(4)

構造物名 (工種・種別・細別等構造物が判断出来る名称)

調 査 箇 所	①	②	③	④	⑤
推 定 強 度 (N/mm ²)					
反 発 硬 度					
打 撃 方 向 (補正值)	()	()	()	()	()
乾 燥 状 態 (補正值)	・乾燥 ・湿っている ・濡れている	・乾燥 ・湿っている ・濡れている	・乾燥 ・湿っている ・濡れている	・乾燥 ・湿っている ・濡れている	・乾燥 ・湿っている ・濡れている
	()	()	()	()	()
材 齢	日	日	日	日	日
	()	()	()	()	()
推定強度結果の最大値					N/mm ²
推定強度結果の最小値					N/mm ²
推定強度結果の最大値と最小値の差					N/mm ²

テストハンマーによる強度推定調査票(5)

構造物名 (工種・種別・細別等構造物が判断出来る名称)

強度測定箇所

添付しない場合は
(別添資料一〇参照) と記入し、
資料提出

テストハンマーによる強度推定調査票(6)
—コア採取による圧縮強度試験—

コンクリートの圧縮試験結果

材齢28日圧縮強度試験	1本目の試験結果	
同	2本目の試験結果	
同	3本目の試験結果	
同	3本の平均値	
[備考]		

ひび割れ調査票(1)

工 事 名	
請 負 業 者 名	
構 造 物 名	(工種・種別・細別等構造物が判断出来る名称を記入)
現場代理人名	
主任技術者名	
監理技術者名	
測 定 者 名	

位 置	測定No.		
構 造 物 形 式			
構 造 物 寸 法			
竣 工 年 月 日	平成	年	月 日
適 用 仕 様 書			
コンクリートの種類			
コンクリートの設計基準強度	N/mm^2	コンクリートの呼び強度	N/mm^2
海岸からの距離	海上、海岸沿い、海岸から km		
周 辺 環 境 ①	工場、住宅・商業地、農地、山地、その他 ()		
周 辺 環 境 ②	普通地、雪寒地、その他 ()		
直下周辺環境	河川、海、道路、その他 ()		
<p>構造物位置図 (1 / 50,000を標準とする)</p> <p>添付しない場合は (別添資料一〇参照) と記入し、資料提出</p>			

ひび割れ調査票(2)

構造物一般図

添付しない場合は
(別添資料一〇参照) と記入し、
資料提出

ひび割れ調査票(3)

ひび割れ	有、無	本数：1～2本、3～5本、多数
		ひび割れ総延長 約 m
		最大ひび割れ幅 (○で囲む) 0.2mm以下、0.3mm以下、 0.4mm以下、0.5mm以下、 0.6mm以下、0.8mm以下、 _____ mm
		発生時期 (○で囲む) 数時間～1日、数日、数10日以上、不明
		規則性：有、無
		形態：網状、表層、貫通、表層or貫通
		方向：主鉄筋方向、直角方向、両方向、 鉄筋とは無関係

ひび割れ調査票(4)

ひび割れ発生状況のスケッチ図

添付しない場合は
(別添資料一〇参照) と記入し、
資料提出

ひび割れ調査票(5)

構造物名 (工種・種別・細別等構造物が判断出来る名称)

ひび割れ発生箇所の写真

添付しない場合は
(別添資料—○参照) と記入し、
資料提出

(別添)

ひび割れ調査結果の評価に関する留意事項

【原因の推定方法】

原因の推定方法については、「コンクリートのひび割れ調査、補修、補強指針」（日本コンクリート工学協会）で詳しく述べられており、これを参考にすると良い。ひび割れの発生パターン（発生時期、規則性、形態）・コンクリート変形要因（収縮性、膨張性、その他）・配合（富配合、貧配合）・気象条件（気温、湿度）を総合的に判断して、原因を推定することができる。

また、「コンクリート標準示方書[維持管理編]」（土木学会）においても、ひびわれの発生原因の推定等について記述されているので、参考にされたい。

【判断規準】

補修の要否に関するひびわれ幅については、「コンクリートのひび割れ調査、補修、補強指針」に記載されている（表-1）。施工時に発生する初期欠陥の例については、「コンクリート標準示方書[維持管理編]」に示されている（図-1）。

実際の運用にあたっては、対象とする構造物や環境条件により、補修・補強の要否の判断規準は異なる。完成時に発生しているひびわれは、すべてが問題となるひびわれではない。例えば、ボックスカルバート等に発生する水和熱によるひびわれ（図-1参照）に関しては、ボックスカルバートの形状から発生することを避けられないひびわれであるが、機能上何ら問題は無い。

表-1 補修の要否に関するひびわれ幅の限度

環境 その他の要因		耐久性からみた場合			防水性から みた場合
		きびしい	中間	ゆるやか	—
(A) 補修を必要とする ひびわれ幅 (mm)	大	0.4 以上	0.4 以上	0.6 以上	0.2 以上
	中	0.4 以上	0.6 以上	0.8 以上	0.2 以上
	小	0.6 以上	0.8 以上	1.0 以上	0.2 以上
(B) 補修を必要としない ひびわれ幅 (mm)	大	0.1 以下	0.2 以下	0.2 以下	0.05 以下
	中	0.1 以下	0.2 以下	0.3 以下	0.05 以下
	小	0.2 以下	0.3 以下	0.3 以下	0.05 以下

注：1) その他の要因（大、中、小）とは、コンクリート構造物の耐久性及び防水性に及ぼす有害性の程度を示し、下記の要因の影響を総合して定める。

ひびわれの深さ・パターン、かぶり厚さ、コンクリート表面被覆の有無、材料・配（調）合、打継ぎ等。

2) 主として鉄筋の錆の発生条件の観点からみた環境条件。

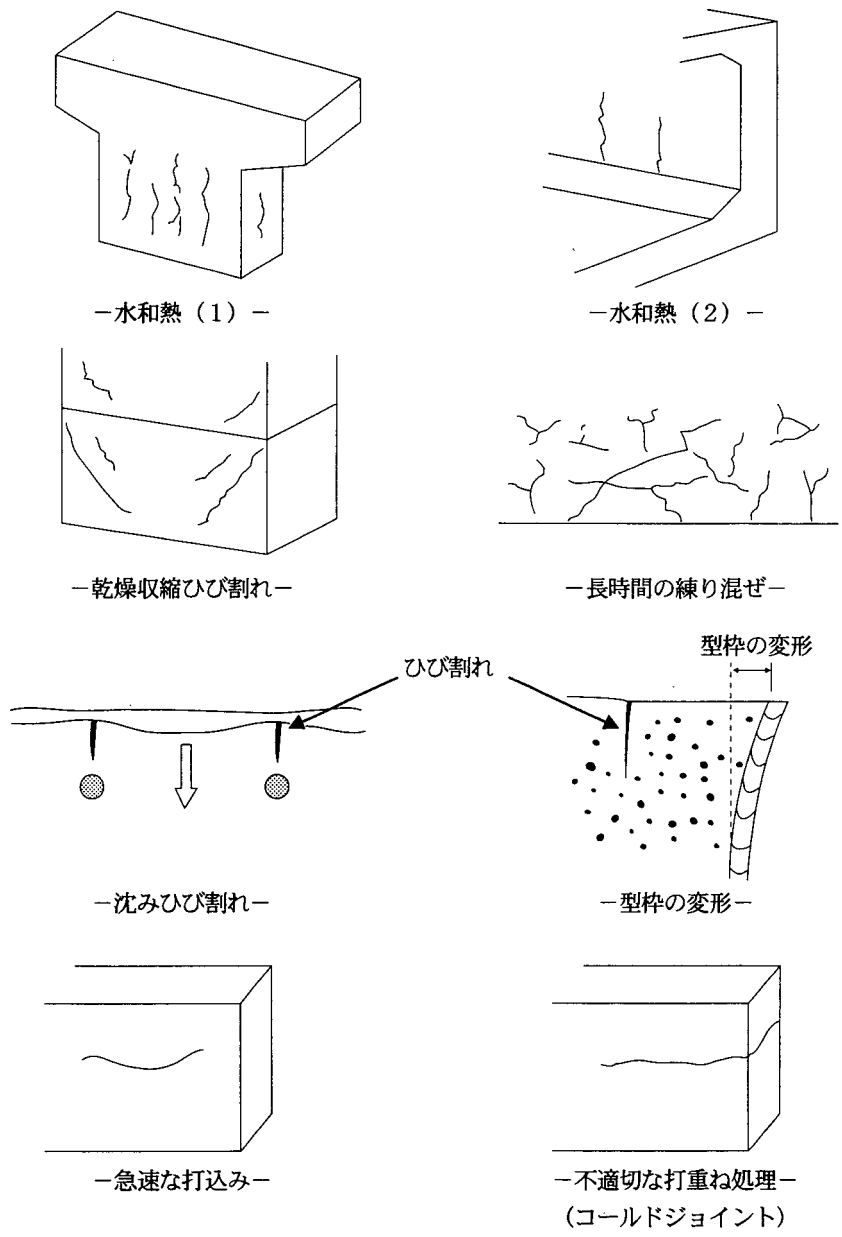


図-1 施工時に発生する初期欠陥の例

13. レディーミクストコンクリートの品質確保について

13-1 レディーミクストコンクリートの品質確保について

1. コンクリートの品質確保のために、受注者は、従来の品質管理基準に加えて、単位水量の測定を実施すること。
2. 受注者は、コンクリート施工時にポンプの筒先において選定したスランプの値を確保して施工することとし、ポンプ圧送によるワーカビリティの経時変化を考慮して現場の荷卸し時点においてスランプ管理を行うこと。
3. 受注者は、使用する生コンは「JIS マーク表示認定工場で、かつ、コンクリートの製造、施工、試験、検査及び管理等の技術的業務を実施する能力のある技術者（コンクリート主任技士等）が常駐しており、配合設計及び品質管理等を適切に実施できる工場（全国品質管理監査会議の策定した統一監査基準に合格した工場等）から選定する」こととし、品質確保、資格運用を適切に行っている工場から選定することを基本とする。

13-2 「レディーミクストコンクリートの品質確保について」の運用について

1. 単位水量測定

(1) 適用範囲

1日当たりコンクリートの使用量が 100m^3 以上施工する工事とする。

(2) 単位水量測定

- 1) 受注者は、単位水量を含む正確な配合設計書を確認すること。
- 2) 示方配合の単位水量の上限値は、粗骨材の最大寸法が $20\text{mm}\sim 25\text{mm}$ の場合は $175\text{kg}/\text{m}^3$ 、 40mm の場合は $165\text{kg}/\text{m}^3$ を基本とする。単位水量を減じることにより、施工性が低下する場合は、必要に応じて、支障のない量で高性能 AE 減水剤の使用を検討すること。
- 3) 単位水量の測定は、2回/日（午前1回、午後1回）又は構造物の重要度と工事の規模に応じて $100\text{m}^3\sim 150\text{m}^3$ ごとに1回、及び荷卸し時に品質変化が認められた時に実施すること。
- 4) 現場で測定した単位水量の管理値は次のとおりとして施工すること。
 - ① 測定した単位水量が、配合設計 $\pm 15\text{kg}/\text{m}^3$ の範囲にある場合はそのまま施工してよい。
 - ② 測定した単位水量が、配合設計 ± 15 を越え $20\text{kg}/\text{m}^3$ の範囲にある場合は、水量変動の原因を調査し、生コン製造者に改善を指示し、その運搬車の生コンは打設する。その後、配合設計 $\pm 15\text{kg}/\text{m}^3$ 以内で安定するまで、運搬車の3台毎に1回、単位水量の測定を行うこと。

- ③ 配合設計±20kg/m³の指示値を超える場合は、生コンを打込まずに、持ち帰らせ、水量変動の原因を調査し、生コン製造者に改善を指示しなければならない。その後の全運搬車の測定を行い、配合設計±20kg/m³以内になることを確認する。

更に、配合設計±15 kg/m³以内で安定するまで、運搬車の3台毎に1回、単位水量の測定を行うこと。

打設 ≤ (管理値 = 配合設計 ± 15) < 改善指示 ≤ (指示値 = 配合設計 ± 20) < 持ち帰り

<	指示値 -20	≤	管理値 -15	≤	配合設計値 ±0	≤	管理値 +15	≤	指示値 +20	<
持ち帰り 全車	改善 1/3台	改善 1/3台	打設	打設	打設	打設	打設	改善 1/3台	改善 1/3台	持ち帰り 全車

- 5) 単位水量管理についての記録を書面と写真により提出すること。

2. スランプ管理

- (1) スランプの測定は、2回/日（午前1回、午後1回）又は、構造物の重要度と工事の規模に応じて、100～150m³ごとに1回、及び荷卸し時に品質の変化が認められた時に実施すること。
- (2) コンクリート打設時にポンプの筒先等の適切なワーカビリティを確保するため、場内運搬時のスランプロス considering してコンクリートのスランプを指定する。
- (3) コンクリートポンプを用いる場合は、コンクリートのポンプ施工指針（土木学会）等の規定によることとし、コンクリート打込み地点とスランプ管理地点である荷卸し地点の差を見込むこととする。

13-3 レディーミクストコンクリート単位水量測定要領（案）

1. 適用範囲

本要領は、レディーミクストコンクリートの単位水量測定について、測定方法及び管理基準値等を規定するものである。

なお、水中コンクリート、転圧コンクリート等の特殊なコンクリートを除き、1日当たりコンクリート種別ごとの使用量が100m³以上施工するコンクリート工を対象とする。

2. 測定機器

レディーミクストコンクリートの単位水量測定機器については、エアメータ法かこれと同程度、あるいは、それ以上の精度を有する測定機器を使用することとし、施工計画書に記載させるとともに、事前に機器諸元表、単位水量算定方法を監督職員に提出するものとする。また、使用する機器はキャリブレーションされた機器を使用することとする。

3. 品質の管理

受注者は、施工現場において、打込み直前のレディーミクストコンクリートの単位水量を本要領に基づき測定しなければならない。

4. 単位水量の管理基準

測定したレディーミクストコンクリートの単位水量の管理値は、「レディーミクストコンクリートの品質確保について」の運用について（平成 15 年 10 月 2 日付け国コ企第 3 号）によるものとする。

5. 単位水量の管理記録

受注者は、測定結果をその都度記録（プリント出力機能がある測定機器を使用した場合は、プリント出力）・保管するとともに、測定状況写真を撮影・保管し、監督職員等の請求があった場合は遅滞なく提示するとともに、検査時に提出しなければならない。また、1日のコンクリート打設量は単位水量の管理シートに記載するものとする。

6. 測定頻度

単位水量の測定頻度は、(1) 及び (2) による。

(1) 2回/日（午前1回、午後1回）、又は、重要構造物では重要度に応じて100~150 m³に1回

(2) 荷卸し時に品質の変化が認められたとき。

なお、重要構造物とは、高さが5m以上の鉄筋コンクリート擁壁（ただし、プレキャスト製品は除く。）、内空断面が25m³以上の鉄筋コンクリートカルバート類、橋梁上・下部（ただし PC は除く。）、トンネル及び高さが3m以上の堰・水門・樋門とする。

7. 管理基準値・測定結果と対応

(1) 管理基準値現場で測定した単位水量の管理基準値は次のとおりとして扱うものとする。

区 分	単位水量 (kg/m ³)
管 理 値	配合設計±15kg/m ³
指 示 値	配合設計±20kg/m ³

注) 示方配合の単位水量の上限値は、粗骨材の最大寸法が20~25mmの場合は175kg/m³、40mmの場合は165kg/m³を基本とする。

(2) 測定結果と対応

a 管理値内の場合

測定した単位水量が管理値内の場合は、そのまま打設して良い。

b 管理値を超え、指示値内の場合

測定した単位水量が管理値を超え指示値内の場合は、そのまま施工してよいが、受注者は、水量変動の原因を調査し、生コン製造者に改善の指示をしなければならない

らない。

その後、管理値内に安定するまで、運搬車の3台毎に1回、単位水量の測定を行うこととする。

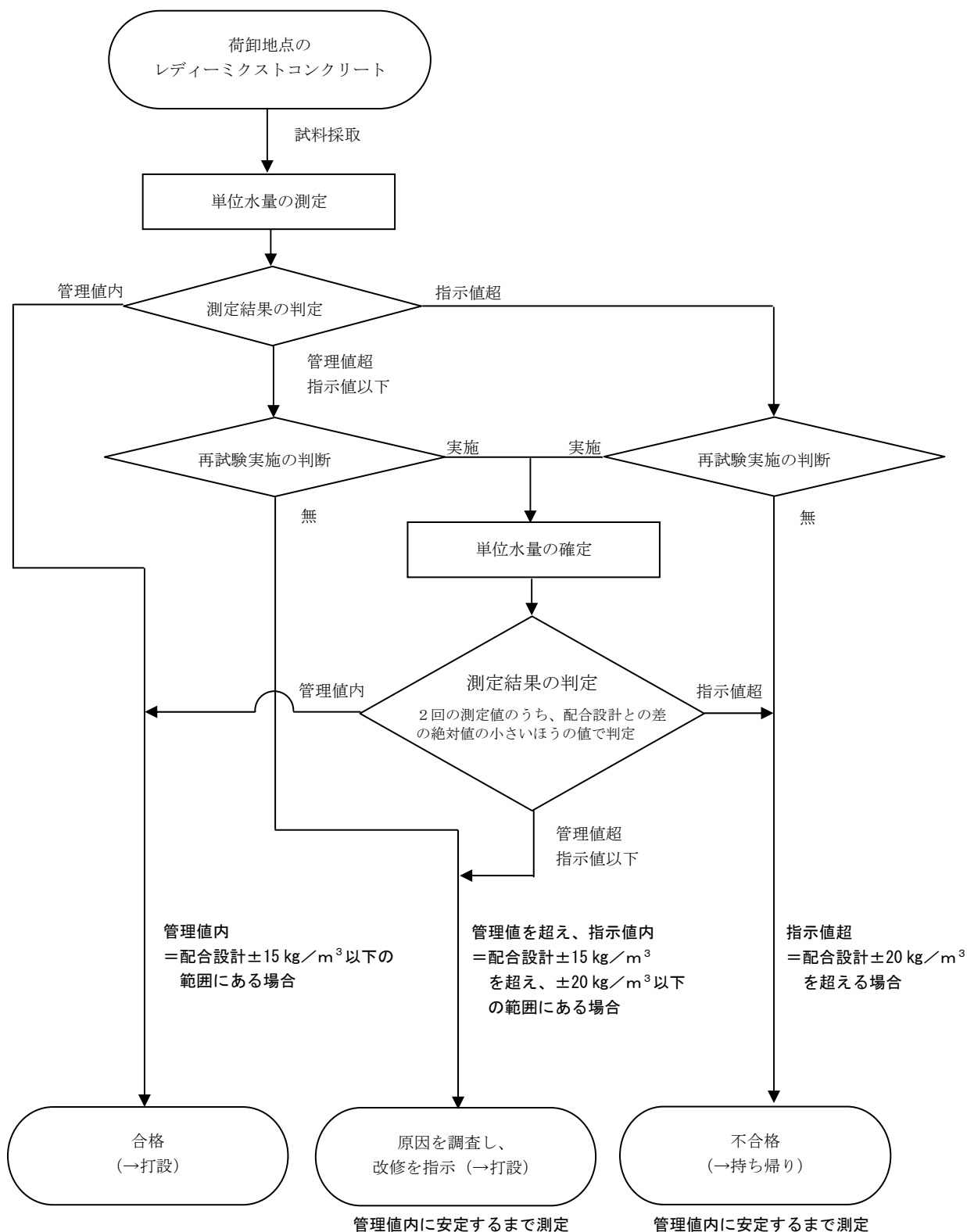
なお、「管理値内に安定するまで」とは、2回連続して管理値内の値を観測することをいう。

c. 指示値を超える場合

測定した単位水量が指示値を超える場合は、その運搬車は打込まずに持ち帰らせるとともに、受注者は、水量変動の原因を調査し、生コン製造者に改善を指示しなければならない。

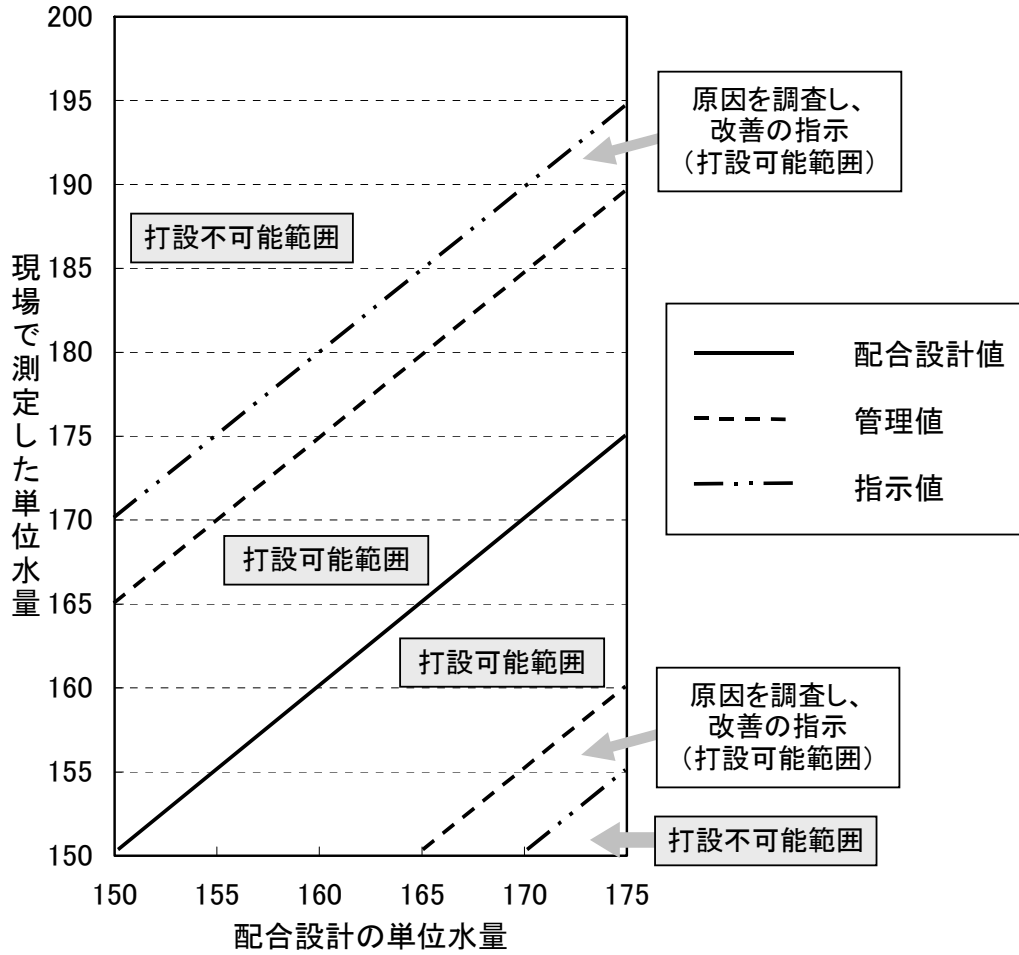
その後、単位水量が管理値内になるまで全運搬車の測定を行う。

なお、管理値又は指示値を超える場合は1回に限り試験を実施することができる。再試験を実施した場合は2回の測定結果のうち、配合設計との差の絶対値の小さいほうの値で評価して良い。



レディーミクストコンクリートの単位水量測定の管理フロー図

レディーミクストコンクリートの
単位水量測定管理図 (kg/m³)



注) 単位水量の上限値が175kg/m³の場合 (粗骨材最大寸法が20~25mm)

14 アスファルト混合物の配合決定方法

14-1 表層用混合物の配合決定方法

- (1) 空港工事仕様書の粒度範囲をもとにして、目標粒度（一般には中央粒度）を決める。
- (2) 粒度範囲内にあり、かつ目標粒度にできるだけ合うように、細粗骨材の粒度を合成してその割合を決める。
- (3) 細粗骨材の割合及びF/Aを変えないで数種のアスファルト量の配合を決める。

イ 数種の配合をきめる時のアスファルト量は 0.5%刻みで、表 14-2 表層標準配合表で示す範囲を基準とし、過去に配合設計の実施例がない場合は、より広範囲なものとする。

ロ 配合例を表 14-1 に示す。

表 14-1 細粒ギャップアスコンの配合例

No.	F/A	A S	F	S	G
1	1.71	6.0%	10.3%	41.8%	41.9%
2		6.5%	11.1%	41.2%	41.2%
3		7.0%	12.0%	40.5%	40.5%
4		7.5%	12.8%	39.8%	39.9%
5		8.0%	13.7%	39.1%	39.2%

表 14-2 表層標準配合表

混合物種類	アスファルト量 (%)	フィラー量 F/A S 比
細粒ギャップアスコン	6.0~8.0	1.7程度
密粒ギャップアスコン	5.0~6.5	

表 14-3 マーシャル試験に対する基準値

区域	基本施設		道路・駐車場		
	タイプA	タイプB	細粒度	密粒度	細粒度
混合物の種類	密粒度 アスファルト 混合物 (20F) (13F)	細粒度 キ、ヤッフ。 アスファルト 混合物 (13F)	細粒度 キ、ヤッフ。 アスファルト 混合物 (13F)	密粒度 キ、ヤッフ。 アスファルト 混合物 (13F)	細粒度 アスファルト 混合物 (13F)
突固め回数(回)	75	50	50		
安定度(KN)	8.80以上	4.90以上	4.90以上		3.43以上
フロー値(1/100cm)	20~40	20~40	20~40		20~80
空隙率(%)	2~5	3~5	3~5		2~5
飽和度(%)	75~85	75~85	75~85		75~90

(注1) タイプAは、設計荷重区分がLA-1、LA-12、LA-2、LA-3及びLA-4に適用する。

(注2) タイプBは、設計荷重区分がLA-5、LT-1及びLT-2に適用する。

(4) 上記の数種の配合について、マーシャル試験を実施する。

マーシャル試験によって決める配合のアスファルト量は、すべての基準値を満足する範囲の中の中央値とする。

(5) マーシャル試験で決定した配合のすりへり抵抗性をチェックする。

この場合、砕石に吸収されるアスファルト量を求め、この量を差引いたアスモル分を100としてラベリング試験を行う。

イ 砕石の吸収アスファルト量は、砕石の吸水率の50%と考える。

注) 砕石の吸収アスファルト量は、砕石吸水率50%と考えてよい。(第13回開発局技術研究発表会論文集、道路舗装部門、粗骨材を含むアスファルト合材のすりへり試験について、第3報参照)

ロ アスモルのラベリング試験値は、既往のデータを十分に活用すること。

砂に産地が変わった場合、又は同一産地でも粒度が大幅に変わった場合にのみ行う。

ハ アスモルのラベリング試験値はおおむね 1.3 cm^2 以下を標準とする。

ニ アスモル分のすりへり抵抗性は、表14-1の配合例のマーシャル試験結果から選定された配合の中央値について実施する。

例えばマーシャル試験結果から、中央値の場合

$$A\text{ s }7.0\%、F12.0\%、S40.5\%、G40.5\%$$

が選定されたとすると、砕石の吸水率1.5%の場合、アスモル分のラベリング試験配合は次のとおりである。

中央値に相当するアスモル分の配合

$$\text{砕石の吸収アスファルト量} = 0.405 \times 1.5\% \times 0.50 = 0.304\%$$

$$\text{同上を除いたアスファルト量} = 7.0\% - 0.304\% = 6.696\%$$

$$\text{アスモル分全量} = 6.696\% + 12.0\% + 40.5\% = 59.196\%$$

アスモル分のアスファルト量=6.696%/0.59196=11.3%

アスモル分の石粉量=12.0%/0.59196=20.3%

アスモル分の砂の量=100%-(11.3%+20.3%)=68.4%

- (6) (5)で決定した配合の混合物を実際に使用するアスファルトプラントで製造し、その混合物について再度マーシャル試験を行い、基準値と照合する。もし基準値を満足しない場合は、室内配合時のデータを参考にして骨材粒度又はアスファルト量を変えて、マーシャル基準値を満足するように修正する。

これは室内試験で決定した配合について、実際に使用するプラントで、試し練りを行って基準値と照合するもので、試験舗設の必要はない。

- (7) さらに、(6)で決めた配合によって製造した混合物の最初の1日の舗設状況を観察し、必要な場合は配合を修正し最終的な現場配合とする。

イ 舗設状況の観察とは、締固め程度、仕上がり表面のキメ、アスファルトのフラッシュの有無である。

ロ 最終的に決定された現場配合は、管理、検査の対象となるものであるから、受注者側と発注者側の両者が十分確認しておき、検査の段階で疑義が生じないようにしなければならない。

14-2 基層用混合物の配合決定方法

- (1) 空港工事仕様書の粒度範囲をもとにして、目標粒度（一般には中央粒度）を決める。
(2) 粒度範囲内にあり、かつ目標粒度にできるだけ合うように、細粗骨材の粒度を合成してその割合を決める。この場合 75 μ m 通過量は、石粉を加えたもので中央値付近になるように考慮する。
(3) 細粗骨材の割合を変えないで数種のアスファルト量の配合を決める。

イ 数種の配合をきめる時のアスファルト量は 0.5%刻みで、表 14-4 基層標準配合表で示す範囲を標準とする。

表 14-4 基層標準配合表

名称	骨材区分	アスファルト量 (%)
粗粒度アスコン	碎石・砂利	4.5~6.5

- (4) 上記の数種の配合について、マーシャル試験を実施する。

表 14-5 マーシャル試験基準値

区域	基本施設		道路・駐車場
	タイプA	タイプB	
突固め回数(回)	75	50	
安定度(KN)	8.80以上	4.90以上	
フロー値(1/100cm)	15~40		20~40
空隙率(%)	3~6		3~7
飽和度(%)	65~80		

(注1) タイプAは、設計荷重区分がLA-1、LA-12、LA-2、LA-3及びLA-4に適用

する。

(注2) タイプBは、設計荷重区分がLA-5、LT-1及びLT-2に適用する。

マーシャル試験によって決める配合のアスファルト量は、すべての基準値を満足する範囲の中央値とする。

- (5) (4) で決定した配合の混合物を実際に使用するアスファルトプラントで製造し、その混合物について再度マーシャル試験を行い、基準値と照合する。もし基準値を満足しない場合は、室内配合時のデータを参考にして骨材粒度又はアスファルト量を変えて、マーシャル基準値を満足するように修正する。

これは室内試験で決定した配合について、実際に使用するプラントで、試し練りを行って基準値と照合するもので、試験舗設の必要はない。

- (6) さらに、(5) で決めた配合によって製造した混合物の最初の1日の舗設状況を観察し、必要な場合は配合を修正し最終的な現場配合とする。

イ 舗設状況の観察とは、締固め程度、仕上がり表面のキメ、アスファルトのフラッシュの有無である。

ロ 最終的に決定された現場配合は、管理、検査の対象となるものであるから、受注者側と発注者側の両者が十分確認しておき、検査の段階で疑義が生じないようにしなければならない。

14-3 加熱アスファルト安定処理混合物の配合決定方法

- (1) 空港工事仕様書の粒度範囲にはいり、しかも一定して必要な量を確保することができるような現地産材料を利用することが望ましい。
- (2) 予定粒度を変えないで数種のアスファルト量の配合を決める。配合を決める時のアスファルト量は0.5%刻みである。
- (3) 上記の数種の配合についてマーシャル試験を実施する。

イ アスファルト量は、表14-6標準配合表で示す範囲を標準とする。

表14-6 標準配合表

アスファルト量 (%)
3.5~5.5

(注1) 骨材の粒径分布はなめらかなほど施工性にまさり、細粒分が少ないほど所要アスファルト量は少なくてすむ。

(注2) 細粒部分が少なくて安定度が規定以下の場合には石粉を添加することが必要である。

ロ マーシャル試験の基準値は、次のとおりである。

表 14-7 マーシャル試験に対する基準値

区域	基本施設		道路・駐車場
	タイプA	タイプB	
突固め回数(回)	75		50
安定度(KN)	4.90以上		3.45以上
フロー値(1/100cm)		20~40	10~40
空隙率(%)		3~8	3~12

(注1) タイプAは、設計荷重区分がLA-1、LA-12、LA-2、LA-3及びLA-4に適用する。

(注2) タイプBは、設計荷重区分がLA-5、LT-1及びLT-2に適用する。

(4) マーシャル試験によって決める配合のアスファルト量は、すべての基準値を満足する範囲の中央値とする。

(5) 決定した配合によって製造した混合物の最初の1日の舗設状況を観察し、必要な場合は配合を修正し最終的な現場配合とする。

舗設状況の観察とは、締固め程度、仕上がり表面のキメ、アスファルトのフラッシュの有無である。

【参 考】

アスファルト安定処理混合物は、骨材粒度、アスファルト量がマーシャル基準値の範囲内で経済性を考慮して決定することが基本である。

マーシャル試験基準値が満足されない場合は、これに碎石、砂利、石粉、砂等の補足材料を加えなければならない。

14-4 歩道用混合物の配合決定方法

(1) 空港工事仕様書の粒度範囲をもとにして、目標粒度（一般には中央粒度）を決める。

(2) 粒度範囲内にあり、かつ目標粒度にできるだけ合うように、細粗骨材の粒度を合成してその割合を決める。この場合 75 μ m 通過量は、石粉を加えたもので中央値付近になるように考慮する。

(3) 細粗骨材の割合を変えないで数種のアスファルト量の配合を決める。

数種の配合をきめる時のアスファルト量は0.5%刻みとする。

(4) 上記の数種の配合について、マーシャル試験を実施する。

表 14-8 マーシャル試験基準値

種類	細粒度アスコン
安定度(KN)	3.43以上
フロー値(1/100cm)	20~60
空隙率(%)	3~10

表 14-9 標準配合表

アスファルト量 (%)
6.5~8.5

マーシャル試験によって決める配合のアスファルト量は、すべての基準値を満足する範囲の中央値とする。

- (5) (4) で決定した配合の混合物を実際に使用するアスファルトプラントで製造し、その混合物について再度マーシャル試験を行い、基準値と照合する。もし基準値を満足しない場合は、室内配合時のデータを参考にして骨材粒度又はアスファルト量を変えて、マーシャル基準値を満足するように修正する。

これは室内試験で決定した配合について、実際に使用するプラントで、試し練りを行って基準値と照合するもので、試験舗設の必要はない。

- (6) さらに、(5) で決めた配合によって製造した混合物の最初の1日の舗設状況を観察し、必要な場合は配合を修正し最終的な現場配合とする。

舗設状況の観察とは、締固め程度、仕上がり表面のキメ、アスファルトのフラッシュの有無である。

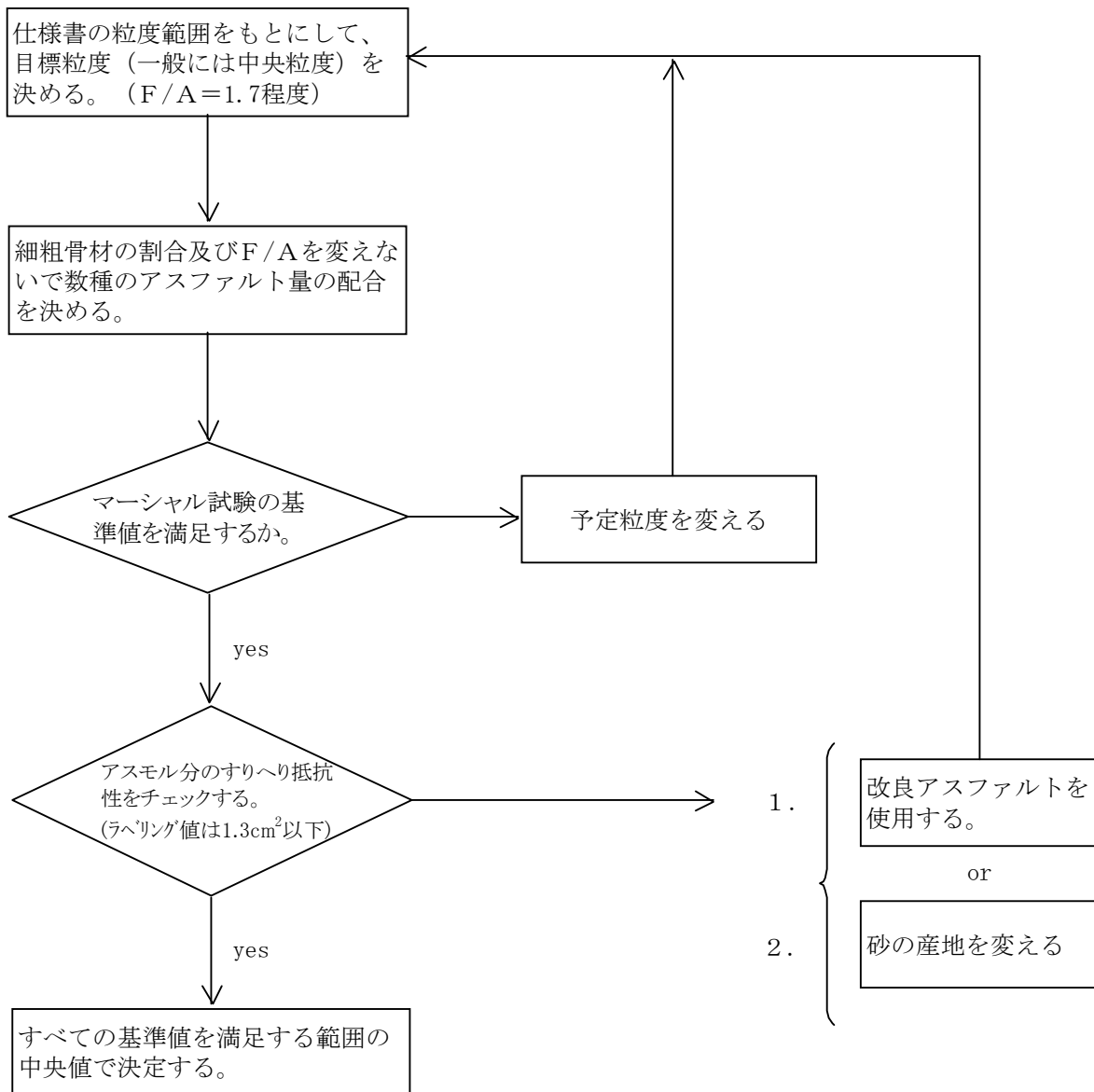
【参 考】

アスファルト量は基準値を満足する範囲内で、経済性を十分考慮して決定する。

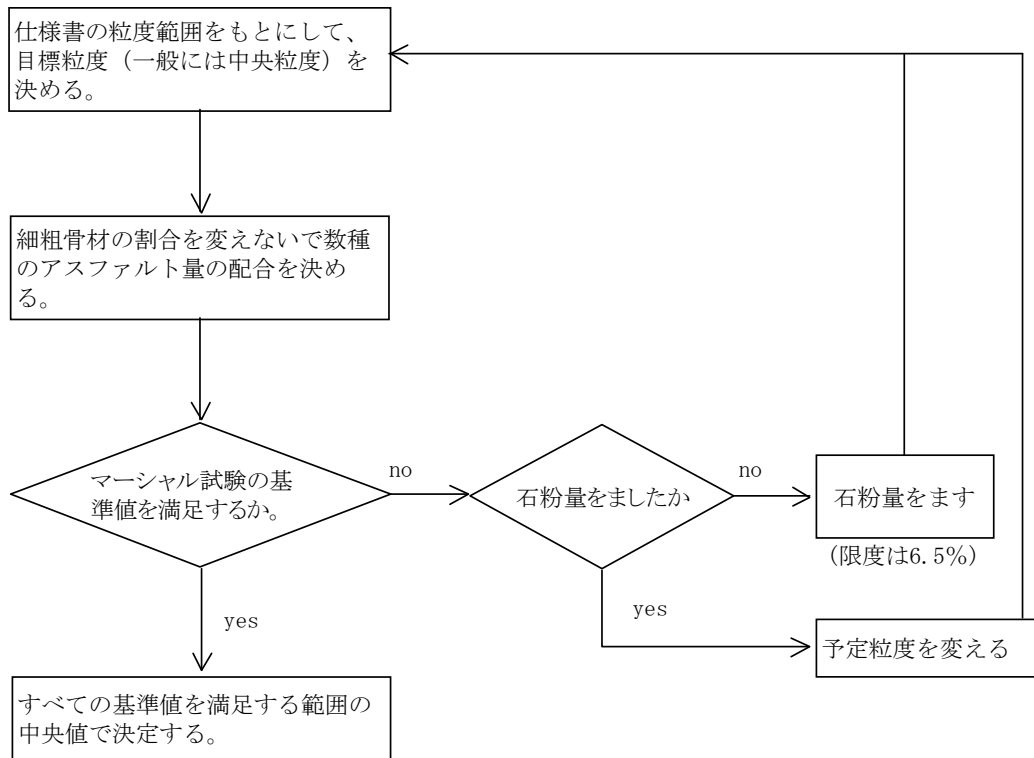
14-5 配合設計の手順

混合物の配合決定方法は次の順序にしたがって行うとよい。

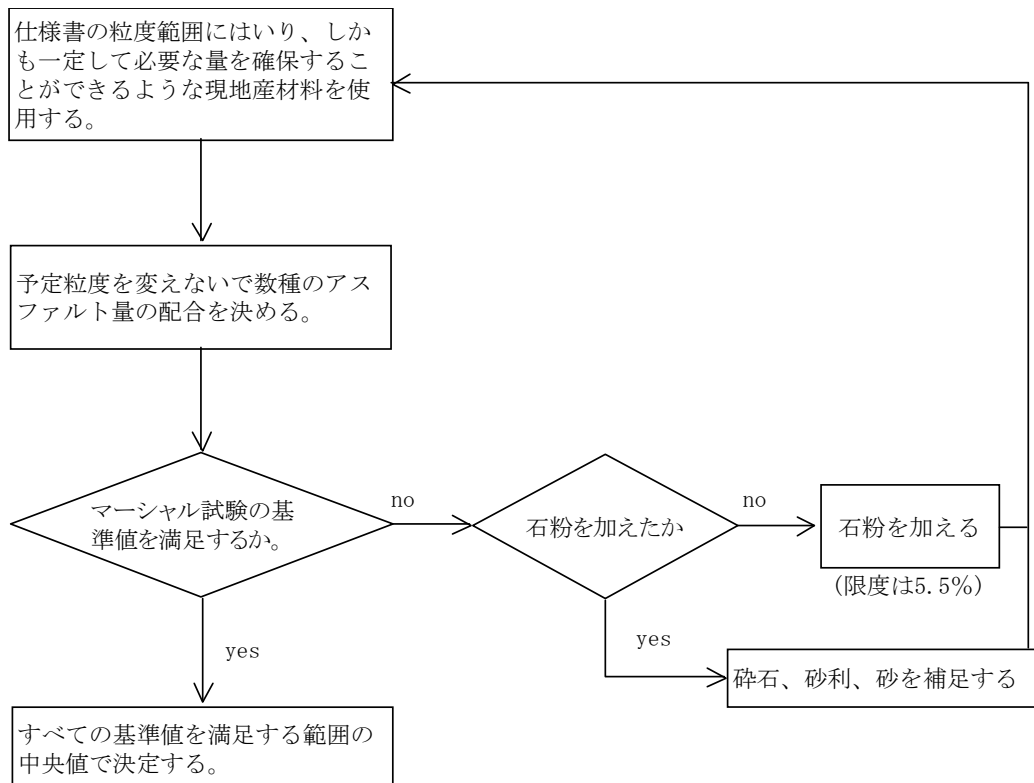
(1) 表層用混合物の配合決定方法



(2) 基層用混合物の配合決定方法

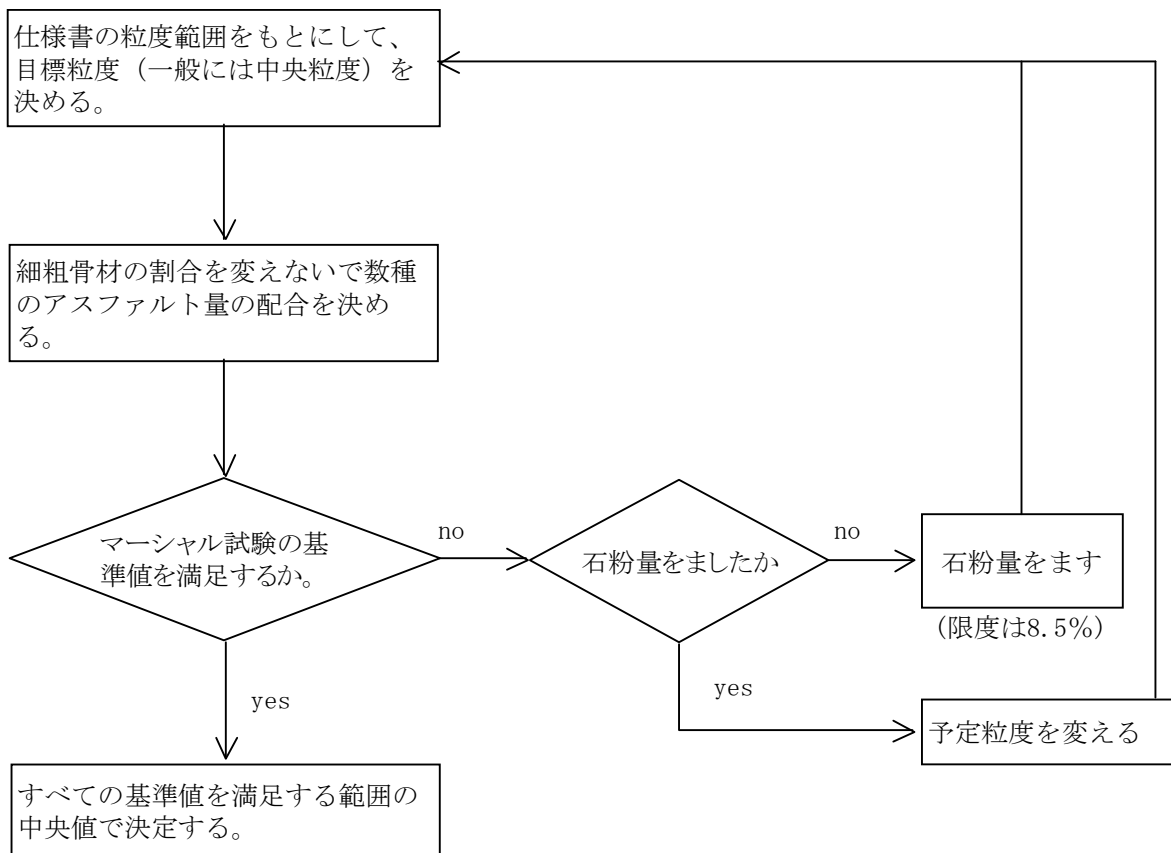


(3) 加熱アスファルト安定処理工混合物の配合決定方法



【注】 基準値を満足する範囲内で経済性を考慮して決定する。

(4) 歩道用混合物の配合決定方法



【注】 基準値を満足する範囲内で経済性を考慮して決定する。

【参 考】

骨材の比重は、見掛比重（絶乾）を採用する。ただし、吸水率が1.5%をこえる細・粗骨材では、見掛比重と表乾比重との平均値を用いる。

なお、表乾比重を見掛（絶乾）比重に換算するには次式を用いる。

$$G' = \frac{G}{1 - \frac{r}{100} (G - 1)}$$

ここに G' : 見掛（絶乾）比重

G : 表乾比重

r : 吸水率（%）

14-6 アスファルト舗装の品質管理基準

(1) 抜取が困難で止むを得ず管理データによる場合の管理基準

片側規格の場合（締固め度）は次式を満足すれば合格とする。

$$\bar{X} - k\sqrt{V} \geq \text{個々の測定値の合格判定値}$$

管理データが規定の試料数（表層・基層のとき、 $n=15$ 、路盤のとき、 $n=14$ ）に満

たない場合は、その管理データを全部用いて、平均値 \bar{X} 、不偏分散の平方根 \sqrt{V} を求め、同様の方法で合否を判定する。この場合の合格判定係数(k)を表14-10に示す。

なお、n、kは次式から求めたものである。(JIS Z 9004 参照)

$$n = \left(1 + \frac{k^2}{2}\right) \left(\frac{K_\alpha + K_\beta}{K_{p_0} + K_{p_1}}\right)^2$$

$$k = \frac{K_{p_0}K_\beta + K_{p_1}K_\alpha}{K_\alpha + K_\beta}$$

ここに K_p は、標準正規分布における確率pの点で

添字 α は、生産者危険率(5%)

β は、消費者危険率(10%)

p^0 は、望ましいロットの不良率

p^1 は、望ましくないロットの不良率

表14-10 合格判定係数(k)

($\alpha=0.05$ 、 $\beta=0.10$)

管理データ数 n	アスファルト表層・基層			路 盤		
	k	p_0	p_1	k	p_0	p_1
5	1.59	0.3	25.0	1.37	0.7	30.0
6	1.46	0.7	25.0	1.25	1.5	30.0
7	1.37	1.2	25.0	1.17	2.3	30.0
8	1.31	1.7	25.0	1.12	3.0	30.0
9	1.28	2.0	25.0	1.06	4.0	30.0
10	1.22	2.8	25.0	1.03	4.6	30.0
11	1.19	3.2	25.0	1.01	5.1	30.0
12	1.16	3.7	25.0	0.98	5.8	30.0
13	1.14	4.1	25.0	0.97	6.3	30.0
14	1.12	4.6	25.0	0.94	7.0	30.0
15	1.10	5.0	25.0	-	-	-