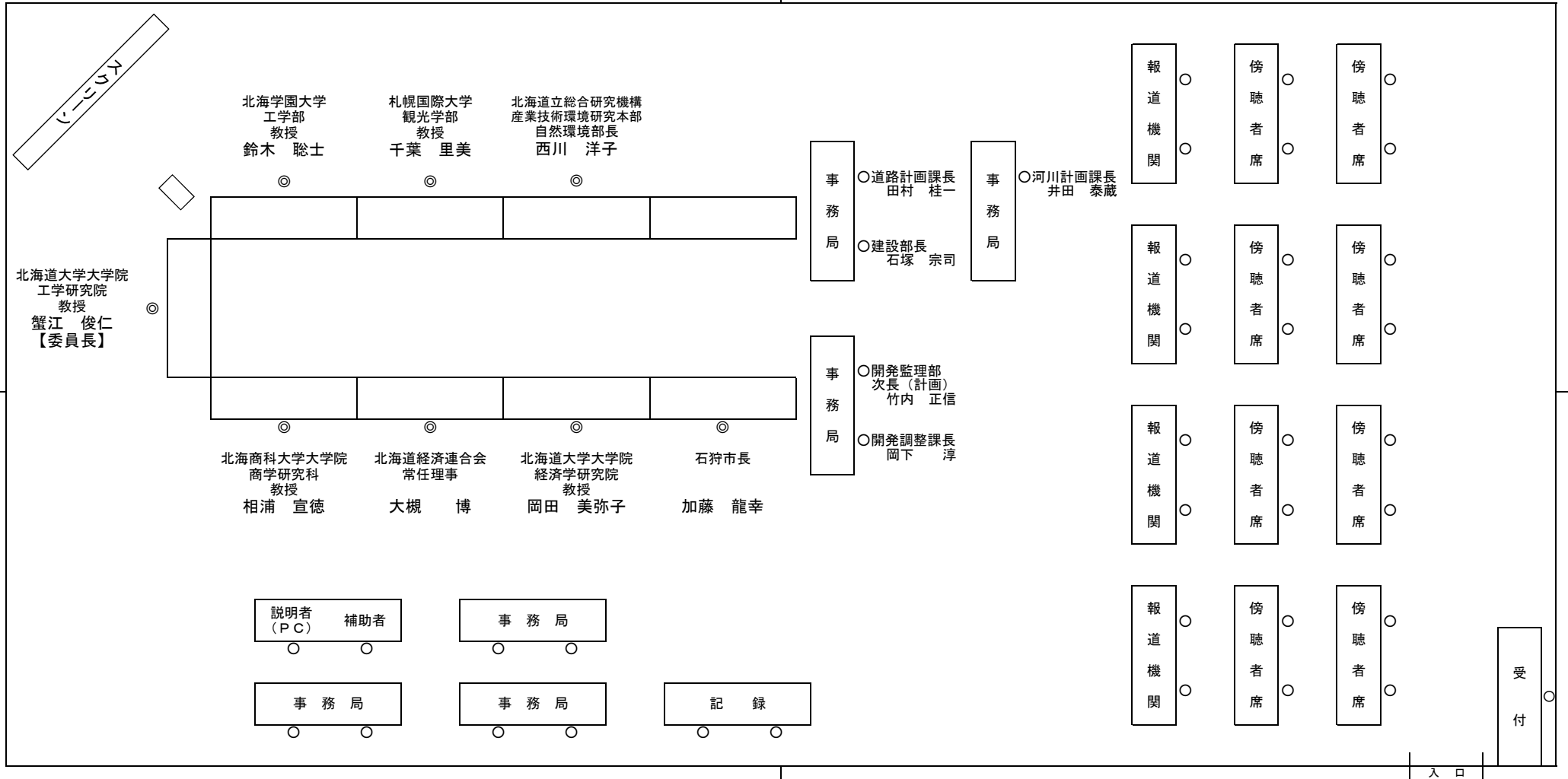


令和3年度 北海道開発局事業審議委員会（第5回） 配席図

令和3年12月1日（水）14:30～
札幌第1合同庁舎 10階共用1・2号会議室



入口