

1. 縁 石



目 次

NO.	記 号	内 容 説 明	備 考
縁-1		一般材料表	R3
縁-2		歩車道用境界ブロック（Ⅰ型、分離帯用）	R3
縁-3		歩車道用境界ブロック（Ⅱ型）	R3
縁-4		導水コンクリート縁石, ア ス カ ー プ	R3
縁-5		誘導縁石	R3
縁-6		特殊縁石（分離帯用Ⅰ型、Ⅱ型）	R3
縁-7		特殊変形縁石横断歩道部Ⅰ、Ⅱ型（1本摺付用）	R3
縁-8		特殊変形縁石横断歩道部Ⅰ型（2本摺付用）	R3
縁-9		特殊変形縁石横断歩道部Ⅱ型（2本摺付用）	R3
縁-10		特殊変形縁石巻込・横断歩道部Ⅰ型（4本摺付用）	R3
縁-11		歩車道境界ブロック（Ⅲ型），変形縁石私道等取付部1（1本摺付用）セミフラット型用	R3
縁-12		歩車道境界ブロック（Ⅲ型），変形縁石私道等取付部2（1本摺付用）フラット型用	R3
縁-13		歩車道境界ブロック（Ⅲ型），変形縁石私道等取付部1（2本摺付用）セミフラット型用	R3
縁-14		歩車道境界ブロック（Ⅲ型），変形縁石私道等取付部2（2本摺付用）フラット型用	R3
縁-15		歩車道境界ブロック（Ⅲ型），特殊変形縁石巻込み・横断歩道部（1本摺付用）	R3
縁-16		歩車道境界ブロック（Ⅲ型），特殊変形縁石巻込み・横断歩道部（2本摺付用）	R3
縁-17		地先境界ブロック（車道舗装止），地先境界ブロック（歩道舗装止）	H31
縁-18		植樹ブロック	H15
縁-19	A s - C	アスファルト舗装用 アスカーブ（高規格幹線道路）	H29
縁-20	P . C . C	コンクリート舗装用 コンクリート縁石	R3



縁石工10m当り材料表

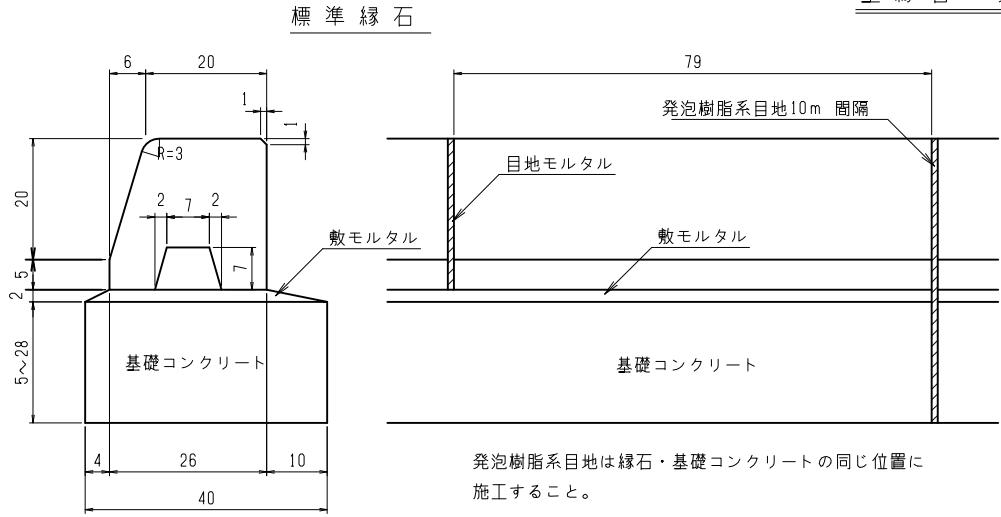
共 通	図面記号	縁-材
	名 称	縁石-一般材料表

名称	細目	縁石	基礎コンクリート				型 枠 面 積				摘 要
			5cm (N4)	8cm (N5)	19cm (N6)	28cm (N7)	5cm (N4)	8cm (N5)	19cm (N6)	28cm (N7)	
車道用縁石Ⅰ型		12.5 <sup>本</sup>	0.20	0.32	0.76	1.12	1.00	1.60	3.80	5.60	分離帯用(標準縁石)
— " —Ⅱ型		12.5	0.20	0.32	0.76	1.12	1.00	1.60	3.80	5.60	
導水縁石		12.5	0.18	0.28	0.76	1.12	1.00	1.60	3.80	5.60	
誘導縁石		12.5	0.20	0.32	0.76	1.12	1.00	1.60	3.80	5.60	
— " —		12.5	0.18	—	—	—	1.00	—	—	—	トンネル内コンクリート舗装の場合
特殊縁石 分離帯用Ⅰ		16.7	H=5.0 0.19	H=6.5 0.24	H=17.5 0.65	H=26.5 0.98	1.00	1.30	3.50	5.30	
— " —		16.7	0.16	—	—	—	1.00	—	—	—	トンネル内コンクリート舗装の場合
特殊縁石 分離帯用Ⅱ		16.7	0.18	0.28	0.67	0.98	1.00	1.60	3.80	5.60	
— " —		16.7	0.15	—	—	—	1.00	—	—	—	トンネル内コンクリート舗装の場合
特殊縁石Ⅲ型		12.5	0.20	0.32	0.76	1.12	1.00	1.60	3.80	5.60	セミフラット型用
		12.5	0.23	0.36	0.86	1.26	1.00	1.60	3.80	5.60	フラット型
特殊変形縁石 巻込部		12.5	0.20	0.32	0.76	1.12	1.00	1.60	3.80	5.60	
舗装止め縁石 車道用		16.7	H=13.0 0.46	—	—	—	2.60	—	—	—	基礎材 0.45㎡
— " — 歩道(重車輻部)		16.7	H=13.0 0.26	—	—	—	2.60	—	—	—	— " — 0.72㎡
— " — 歩道		16.7	H=5.0 0.10	—	—	—	1.00	—	—	—	— " — 0.12㎡
植樹柵縁石(A)		1.0	0.10m <sup>3</sup> /ヶ処				1.0m <sup>3</sup> /ヶ処				基礎材  0.09m <sup>3</sup> /ヶ処
— " —(B)	2.0										
— " —(C)	1.0										
(D)(E)(F)	1.0										
アスカープ											断面積:一般国道 193cm <sup>2</sup> 高規格幹線道路用 204cm <sup>2</sup> (286cm <sup>2</sup> ) ※( )内は北海道型SMA用

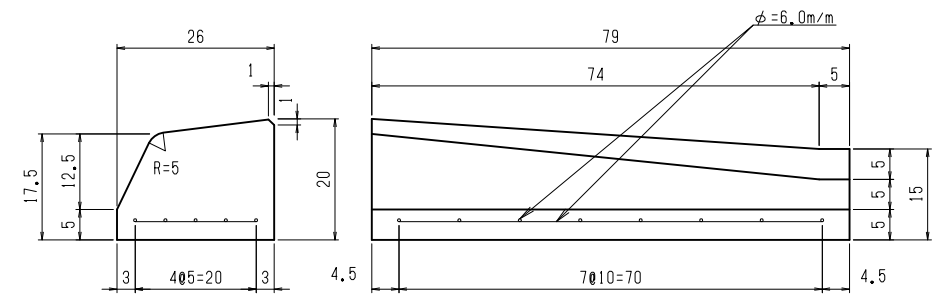
I 型 縁石・分離帯用縁石

共通	図面記号	縁 - 歩車道境界 I	R3
	名称	縁石-歩車道用境界ブロック (I型、分離帯用)	

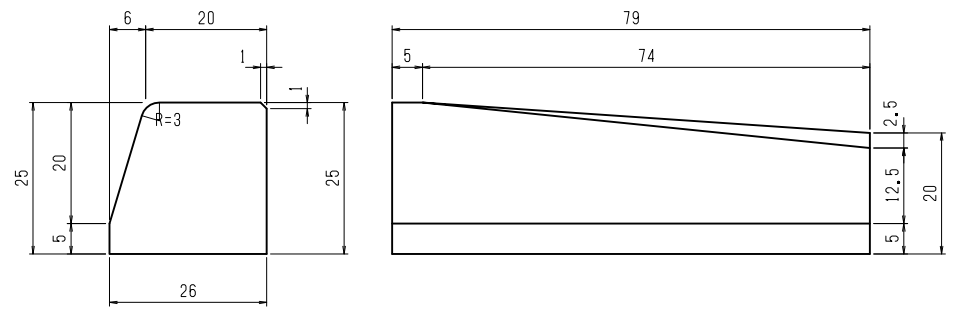
単位：c m



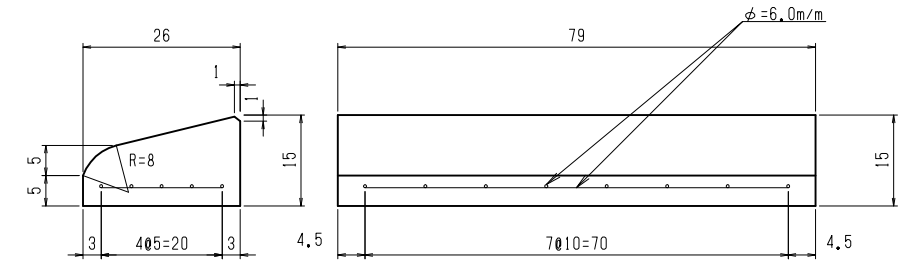
変形縁石 (a<sub>1</sub>)



変形縁石 (a<sub>2</sub>)



変形縁石 (b)



私道等取付



基礎厚選定表

交通量区分 (台/日・方向)	基礎厚 (cm)
T < 250 N 4	5
250 ≤ T < 1000 N 5	8
1000 ≤ T < 3000 N 6	19
3000 ≤ T N 7	28

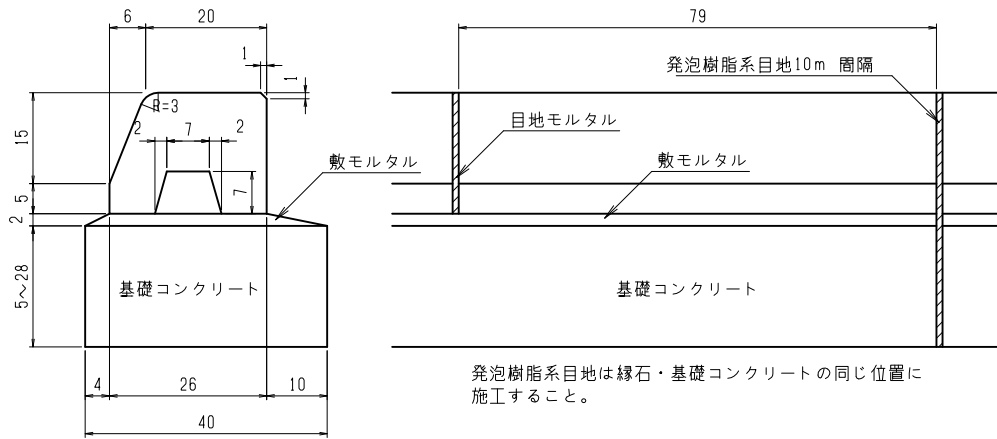
目地：縁石・基礎コンクリート (間隔9.6m 発泡樹脂系目地材)  
基礎コンクリートの厚さは下層路盤上面に合わせた厚さとする。

標準縁石

Ⅱ型縁石

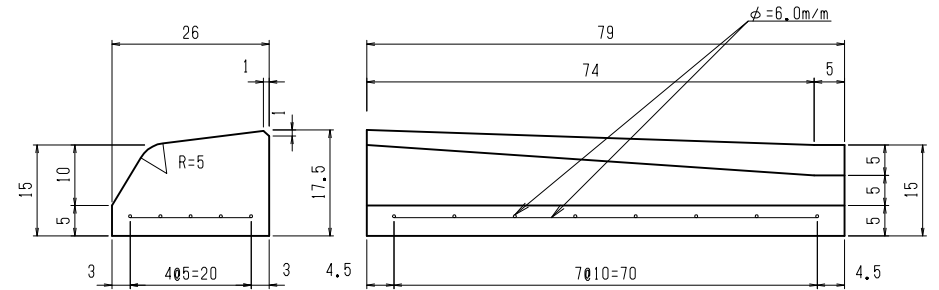
共通	図面記号	縁 - 歩車道境界Ⅱ	R3
	名称	縁石-歩車道用境界ブロック(Ⅱ型)	

単位：c m

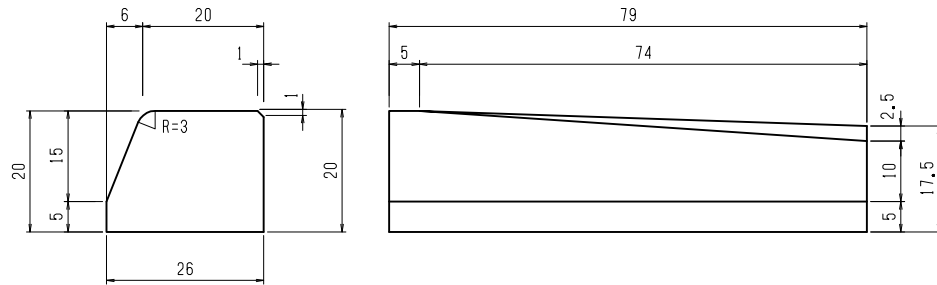


発泡樹脂系目地は縁石・基礎コンクリートの同じ位置に施工すること。

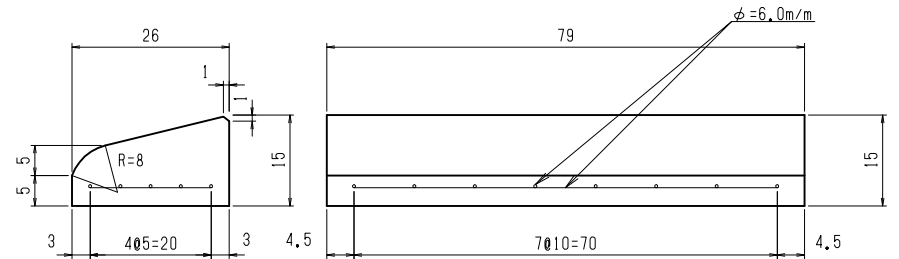
変形縁石 (a<sub>2</sub>)



変形縁石 (a<sub>1</sub>)



変形縁石 (b)



私道等取付



基礎厚選定表

交通量区分 (台/日・方向)	基礎厚 (cm)
T < 250 N 4	5
250 ≤ T < 1000 N 5	8
1000 ≤ T < 3000 N 6	19
3000 ≤ T N 7	28

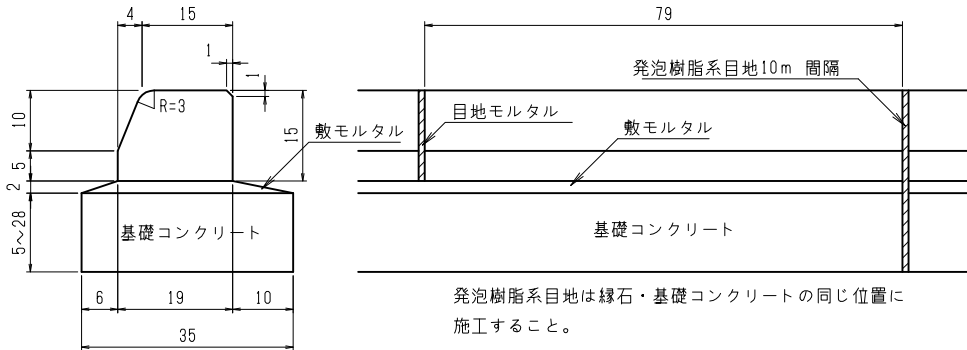
目地：縁石・基礎コンクリート (間隔9.6m 発泡樹脂系目地材)  
基礎コンクリートの厚さは下層路盤上面に合わせた厚さとする。

導水コンクリート縁石

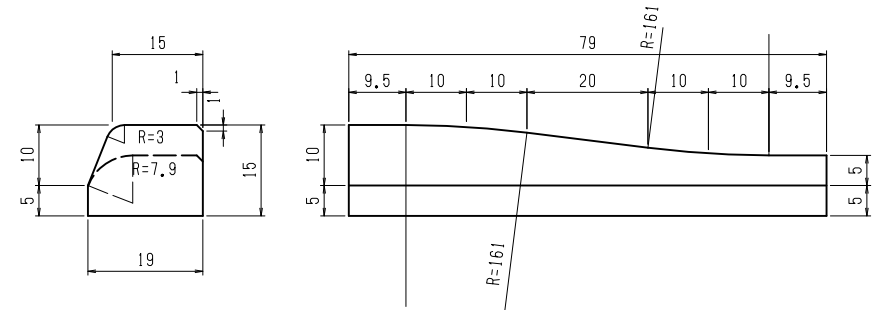
共通	図面記号	縁-導水(C), 導水(As)	R3
	名称	縁石-導水コンクリート縁石 縁石-アスカープ	

単位: cm

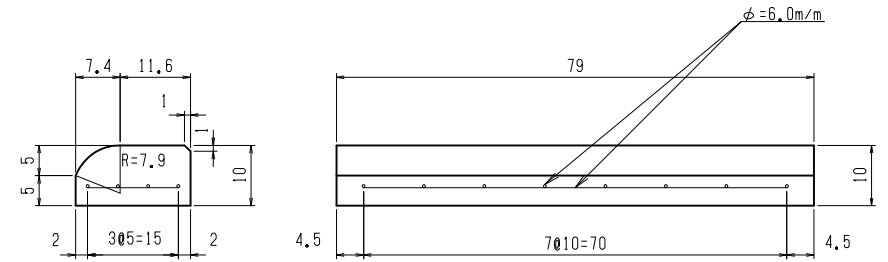
標準縁石



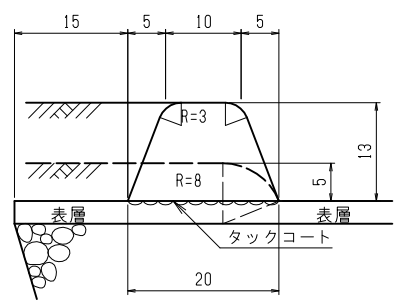
変形縁石 (a)



変形縁石 (b)



アスカープ



注 点線は変形縁石の場合を示す

基礎厚選定表

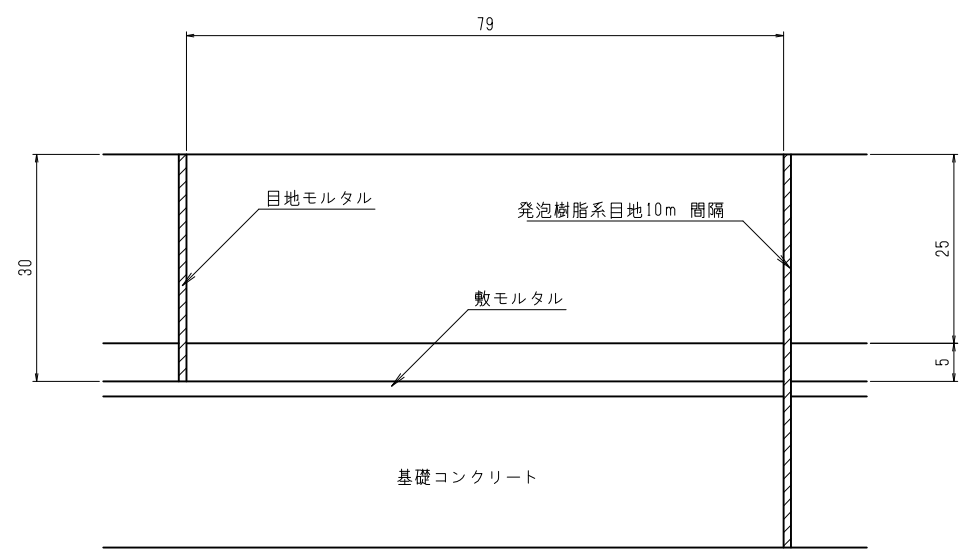
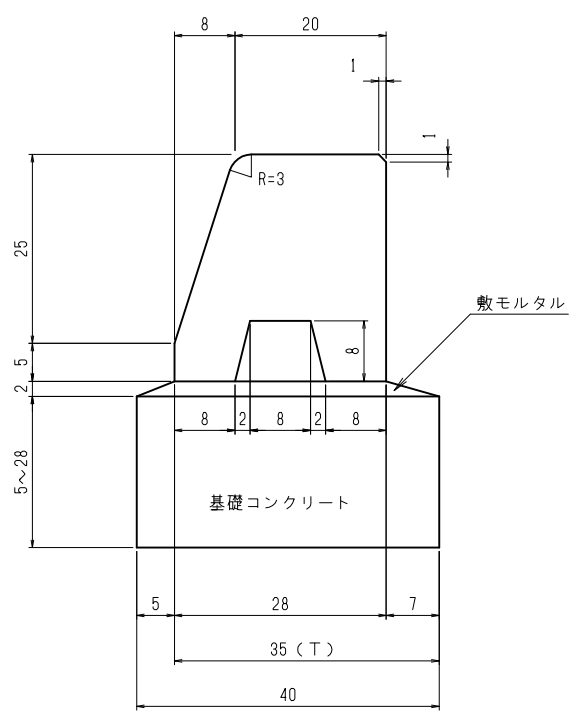
交通量区分 (台/日・方向)	基礎厚 (cm)
T < 250 N 4	5
250 ≤ T < 1000 N 5	8
1000 ≤ T < 3000 N 6	19
3000 ≤ T N 7	28

目地: 縁石・基礎コンクリート (間隔9.6m 発泡樹脂系目地材)  
基礎コンクリートの厚さは下層路盤上面に合わせた厚さとする。



共 通	図面記号	縁 - 誘導	R3
	名 称	縁石 - 誘導縁石	

単位：c m



発泡樹脂系目地は縁石・基礎コンクリートの同じ位置に施工すること。

注 (T) はトンネル内コンクリート舗装の場合。  
トンネル内コンクリート舗装の基礎コンクリート厚は  
縁石前面に円形側溝が設置されるため、最小厚の5cmとする。

基礎厚選定表

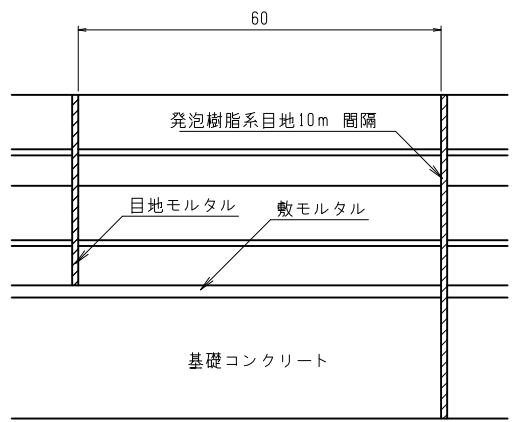
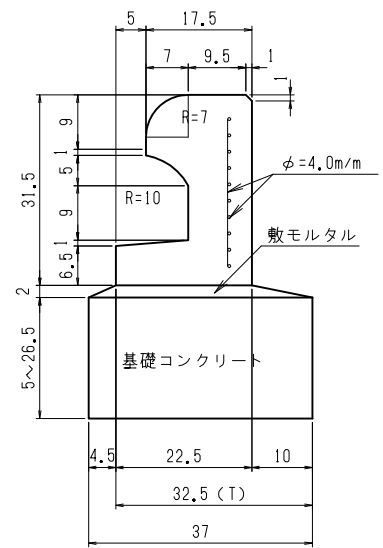
交通量区分 (台/日・方向)	基礎厚 (cm)
T < 250 N 4	5
250 ≤ T < 1000 N 5	8
1000 ≤ T < 3000 N 6	19
3000 ≤ T N 7	28

目地：縁石・基礎コンクリート (間隔9.6m 発泡樹脂系目地材)  
基礎コンクリートの厚さは下層路盤上面に合わせた厚さとする。

共通	図面記号	縁-特殊-分離 I, II	R3
	名称	縁石-特殊縁石(分離帯用 I型, II型)	

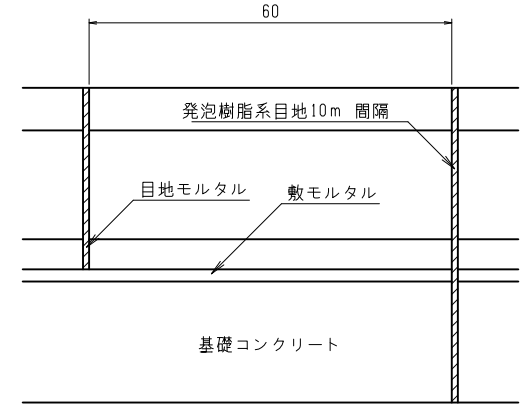
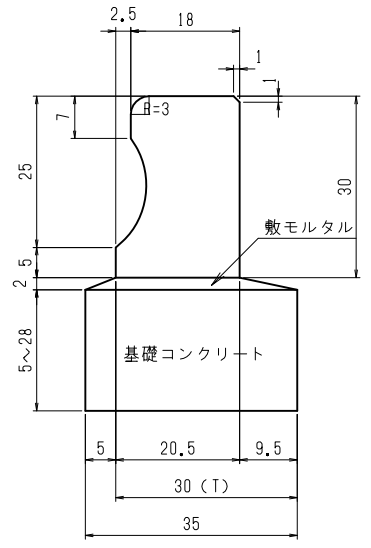
単位: cm

分離帯用 I 型



発泡樹脂系目地は縁石・基礎コンクリートの同じ位置に施工すること。  
 注 (T) はトンネル内コンクリート舗装の場合。トンネル内コンクリート舗装の基礎コンクリート厚は縁石前面に円形側溝が設置されるため、最小厚の5cmとする。

分離帯用 II 型



発泡樹脂系目地は縁石・基礎コンクリートの同じ位置に施工すること。  
 注 (T) はトンネル内コンクリート舗装の場合。トンネル内コンクリート舗装の基礎コンクリート厚は縁石前面に円形側溝が設置されるため、最小厚の5cmとする。

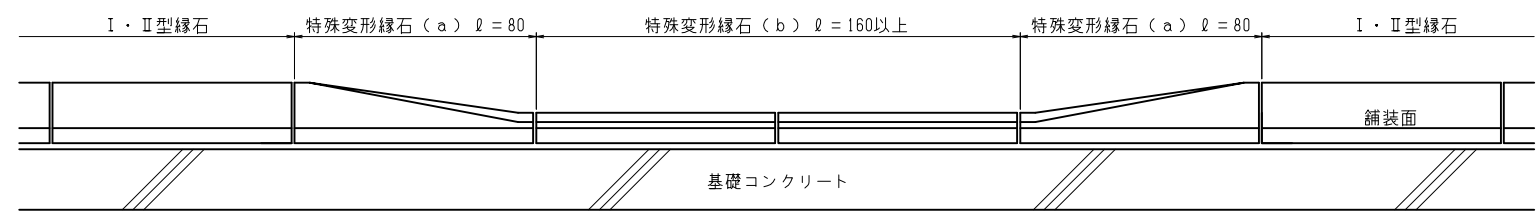
基礎厚選定表

交通量区分 (台/日・方向)	基礎厚 (cm)
T < 250 N 4	5
250 ≤ T < 1000 N 5	8
1000 ≤ T < 3000 N 6	19
3000 ≤ T N 7	28

目地: 縁石・基礎コンクリート (間隔9.6m 発泡樹脂系目地材)  
 基礎コンクリートの厚さは下層路盤上面に合わせた厚さとする。

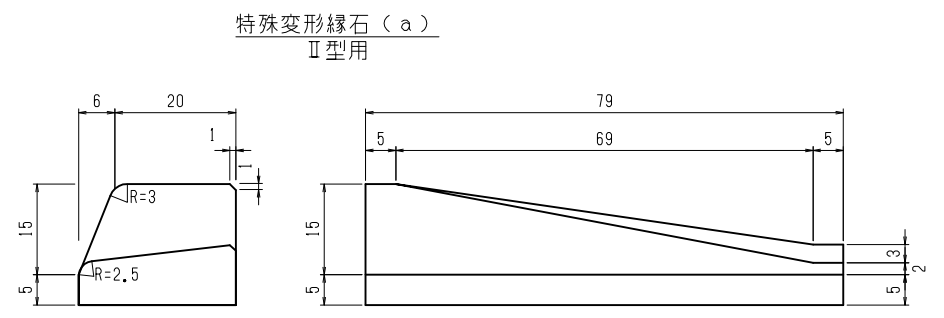
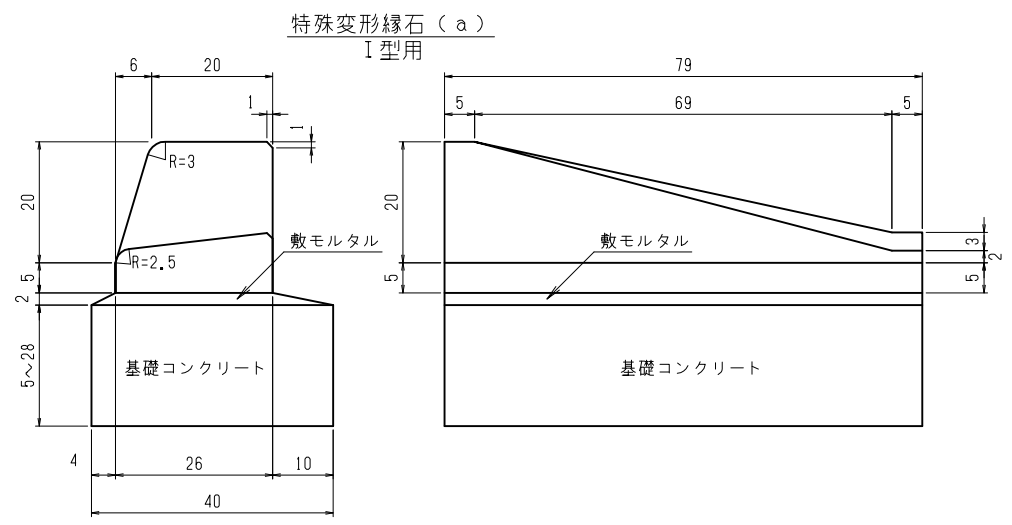
横断歩道縁石低下部標準図

共 通	図面記号	縁-特殊-横断歩道	R3
	名 称	縁石-特殊変形縁石横断歩道部 I, II型 (1本摺付用)	

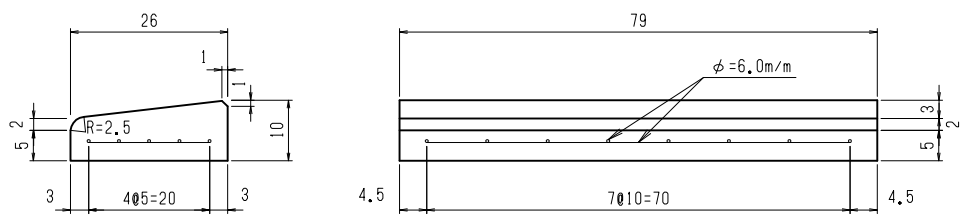


単位：c m

特殊変形縁石 I・II型詳細図



特殊変形縁石 (b)



基礎厚選定表

交通量区分 (台/日・方向)	基礎厚 (cm)
T < 250 N 4	5
250 ≤ T < 1000 N 5	8
1000 ≤ T < 3000 N 6	19
3000 ≤ T N 7	28

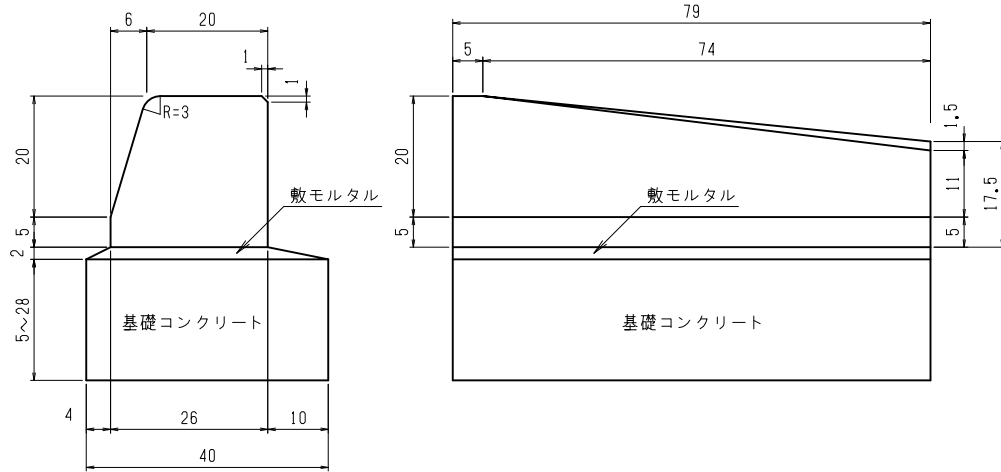
目地：縁石・基礎コンクリート (間隔9.6m 発泡樹脂系目地材)  
 基礎コンクリートの厚さは下層路盤上面に合わせた厚さとする。

共通	図面記号	縁 - 特殊 - 横断歩道	R3
	名称	縁石 - 特殊変形縁石横断歩道部 I 型 (2本摺付用)	

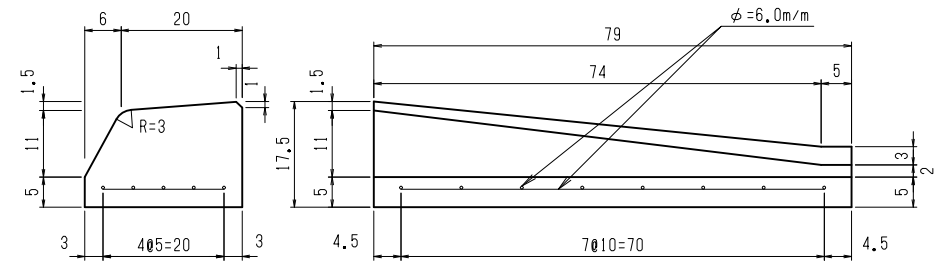
特殊変形縁石 I 型詳細図

単位：cm

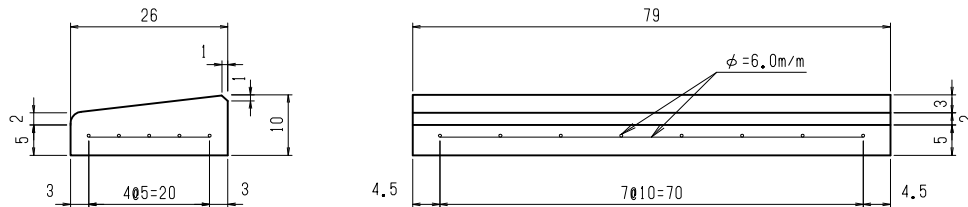
特殊変形縁石 (a<sub>1</sub>)  
I 型用



特殊変形縁石 (a<sub>2</sub>)



特殊変形縁石 (b)



基礎厚選定表

交通量区分 (台/日・方向)	基礎厚 (cm)
T < 250 N 4	5
250 ≤ T < 1000 N 5	8
1000 ≤ T < 3000 N 6	19
3000 ≤ T N 7	28

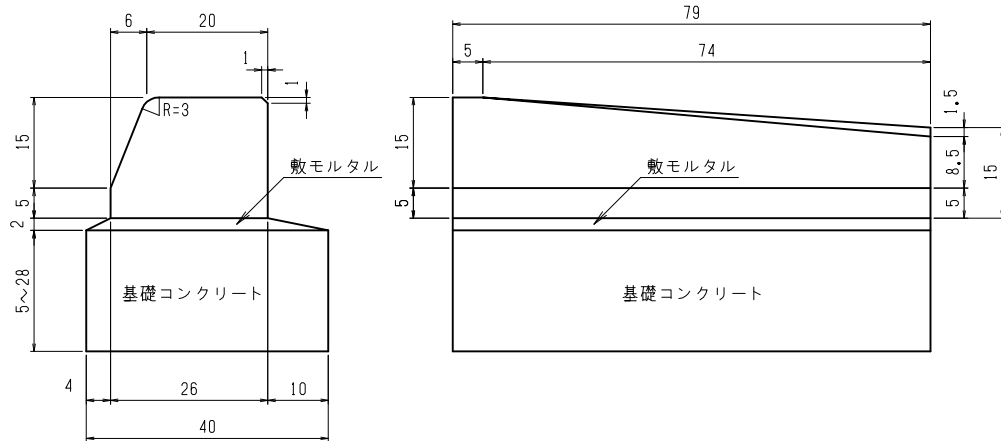
目地：縁石・基礎コンクリート (間隔9.6m 発泡樹脂系目地材)  
基礎コンクリートの厚さは下層路盤上面に合わせた厚さとする。

共 通	図面記号	縁 - 特殊 - 横断歩道	R3
	名 称	縁石 - 特殊変形縁石横断歩道部Ⅱ型 (2本摺付用)	

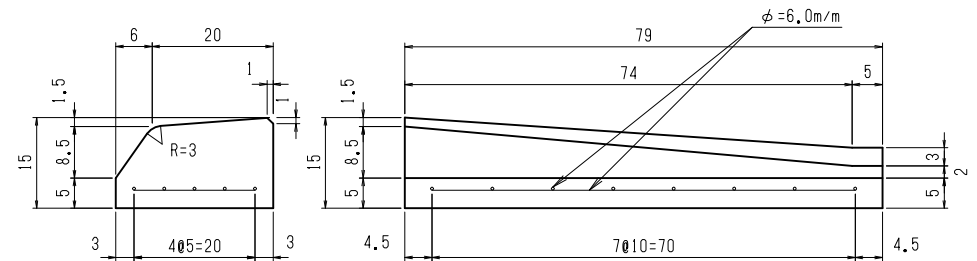
特殊変形縁石Ⅱ型詳細図

単位：c m

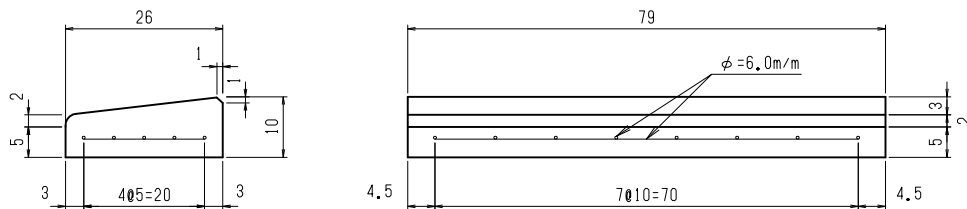
特殊変形縁石 (a<sub>1</sub>)  
Ⅱ型用



特殊変形縁石 (a<sub>2</sub>)  
Ⅱ型用



特殊変形縁石 (b)



基礎厚選定表

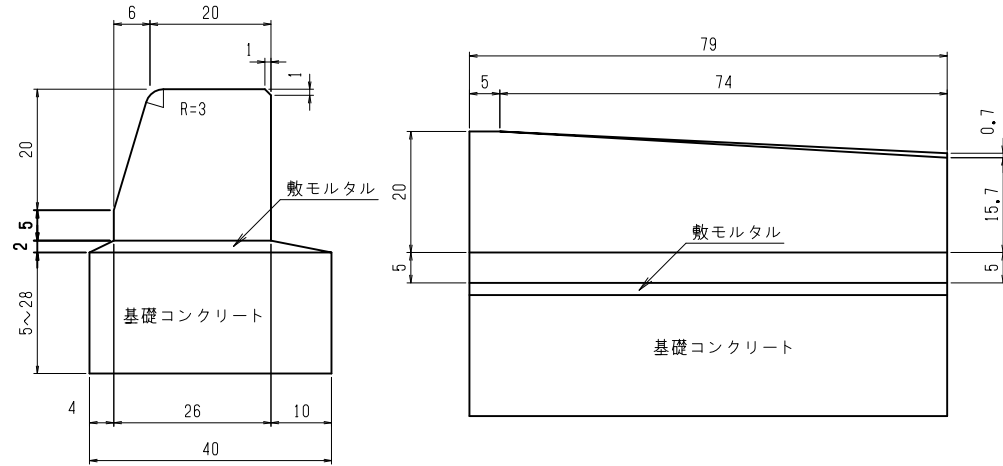
交通量区分 (台/日・方向)	基礎厚 (cm)
T < 250 N 4	5
250 ≤ T < 1000 N 5	8
1000 ≤ T < 3000 N 6	19
3000 ≤ T N 7	28

目地：縁石・基礎コンクリート (間隔9.6m 発泡樹脂系目地材)  
基礎コンクリートの厚さは下層路盤上面に合わせた厚さとする。

特殊変形縁石 I 型詳細図

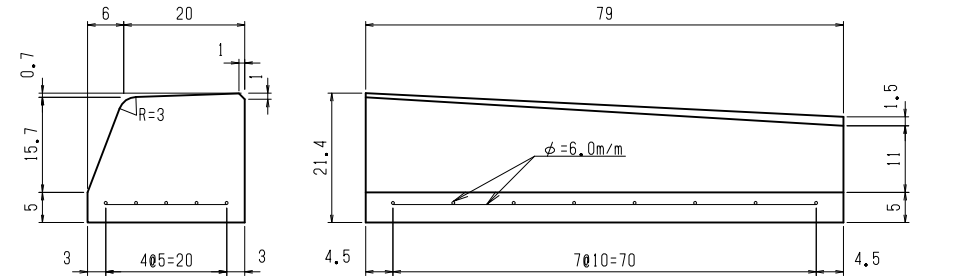
共通	図面記号	縁 - 特殊 - 巻込・横断歩道	R3
	名称	縁石 - 特殊変形縁石巻込・横断歩道部 I 型 (4本摺付用)	

特殊変形縁石 (c<sub>1</sub>)  
I 型用

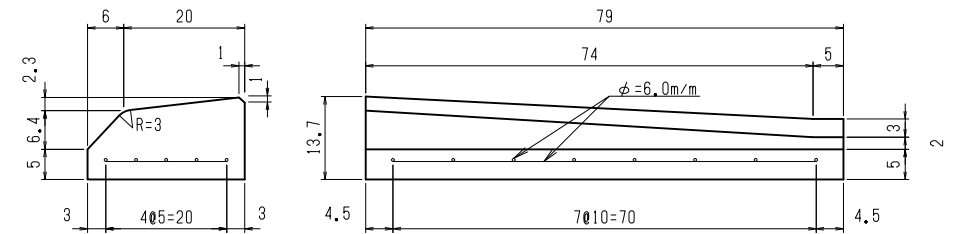


特殊変形縁石 (c<sub>2</sub>)

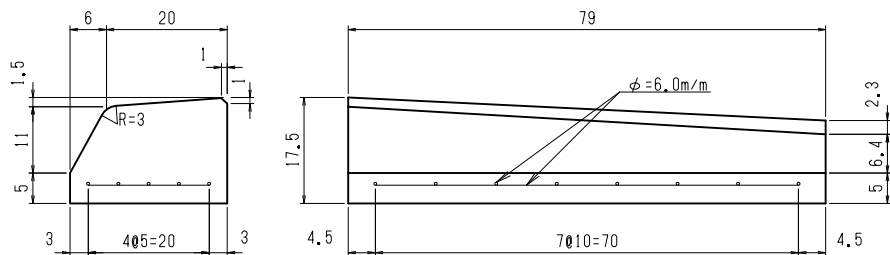
単位: c m



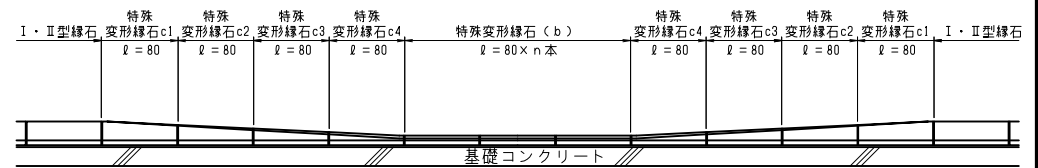
特殊変形縁石 (c<sub>3</sub>)



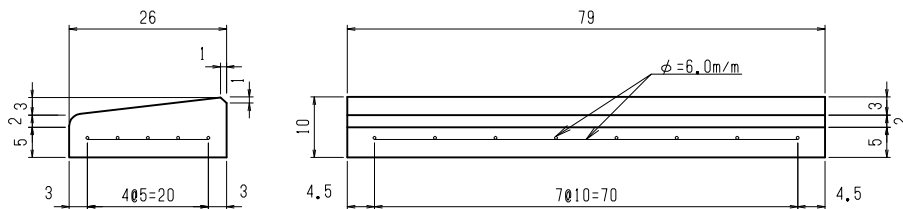
特殊変形縁石 (c<sub>4</sub>)



巻込・横断歩道縁石低下部標準図



特殊変形縁石 (b)



基礎厚選定表

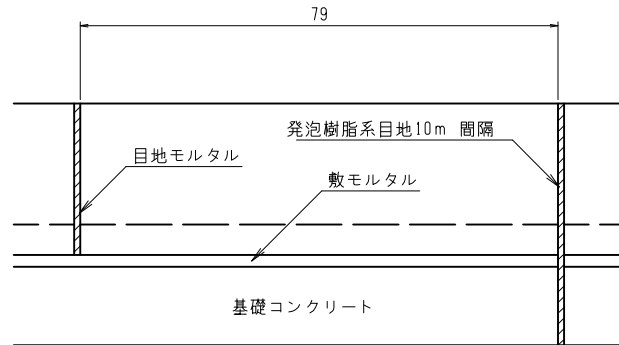
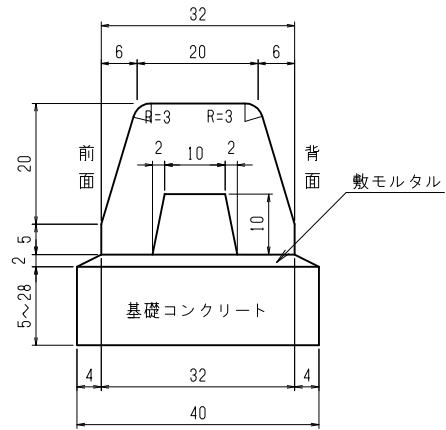
交通量区分 (台/日・方向)	基礎厚 (cm)
T < 250 N 4	5
250 ≤ T < 1000 N 5	8
1000 ≤ T < 3000 N 6	19
3000 ≤ T N 7	28

目地: 縁石・基礎コンクリート (間隔9.6m 発泡樹脂系目地材)  
基礎コンクリートの厚さは下層路盤上面に合わせた厚さとする。

共通	図面記号	縁-歩車道境界Ⅲ	R3
	名称	縁石-歩車道境界ブロック(Ⅲ型)	
		縁石-変形縁石私道等取付部1(1本摺付用)セミフラット型用	

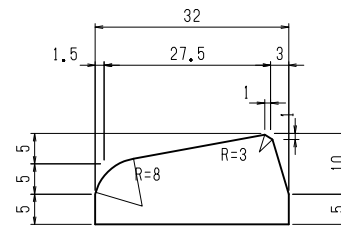
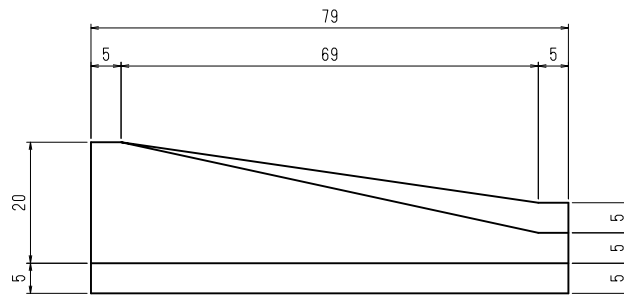
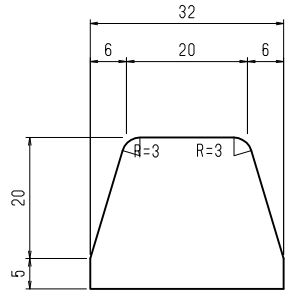
単位：c m

標準縁石

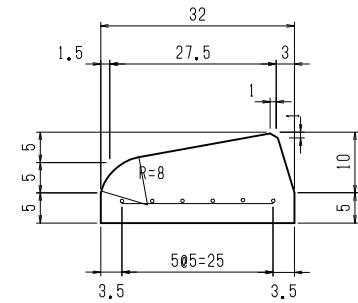


発泡樹脂系目地は縁石・基礎コンクリートの同じ位置に施工すること。

変形縁石 (a)



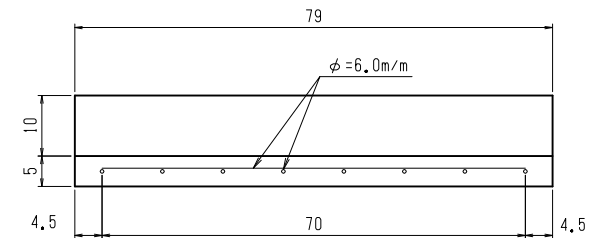
変形縁石 (b)



基礎厚選定表

交通量区分 (台/日・方向)	基礎厚 (cm)
T < 250 N 4	5
250 ≤ T < 1000 N 5	8
1000 ≤ T < 3000 N 6	19
3000 ≤ T N 7	28

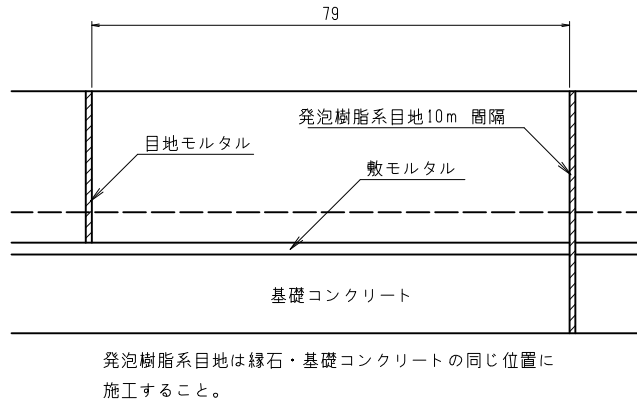
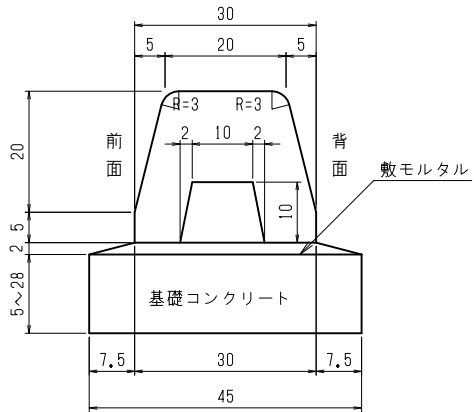
目地：縁石・基礎コンクリート (間隔9.6m 発泡樹脂系目地材)  
基礎コンクリートの厚さは下層路盤上面に合わせた厚さとする。



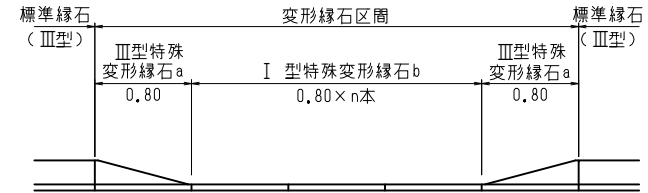
共 通	図面記号	縁-歩車道境界Ⅲ	R3
	名 称	縁石-歩車道境界ブロック(Ⅲ型)	
		縁石-変形縁石私道等取付部2(1本摺付用)フラット型用	

単位：c m

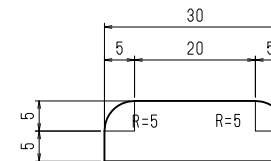
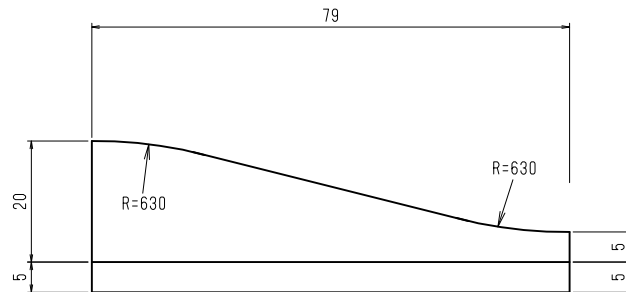
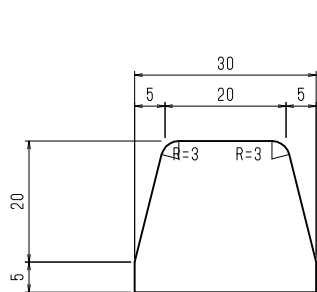
標準縁石



私道等取付



特殊変形縁石(a)



基礎厚選定表

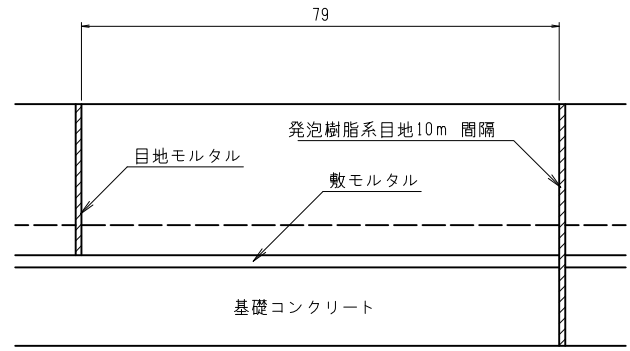
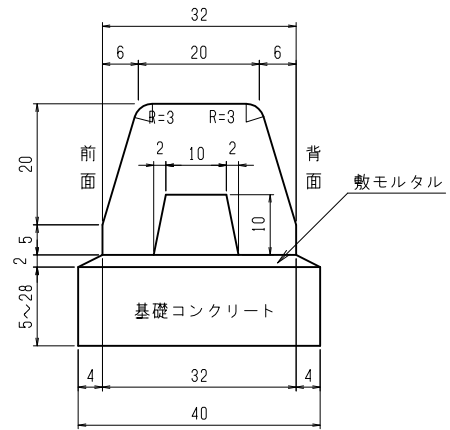
交通量区分 (台/日・方向)	基礎厚 (cm)
T < 250 N 4	5
250 ≤ T < 1000 N 5	8
1000 ≤ T < 3000 N 6	19
3000 ≤ T N 7	28

目地：縁石・基礎コンクリート (間隔9.6m 发泡樹脂系目地材)  
基礎コンクリートの厚さは下層路盤上面に合わせた厚さとする。



共通	図面記号	縁-歩車道境界Ⅲ	R3
	名称	縁石-歩車道境界ブロック(Ⅲ型)	
		縁石-変形縁石私道等取付部1(2本摺付用)セミフラット型用	

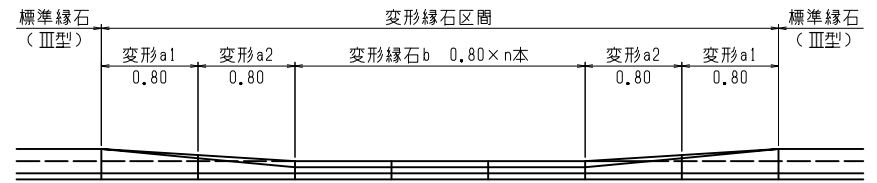
標準縁石



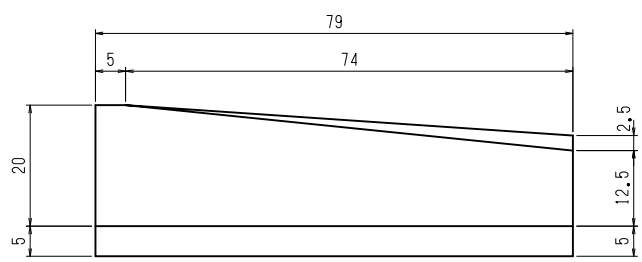
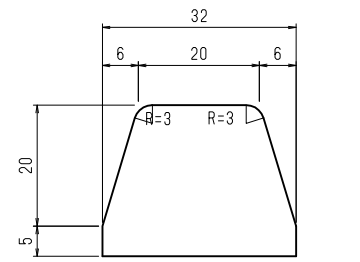
発泡樹脂系目地は縁石・基礎コンクリートの同じ位置に施工すること。

私道等取付

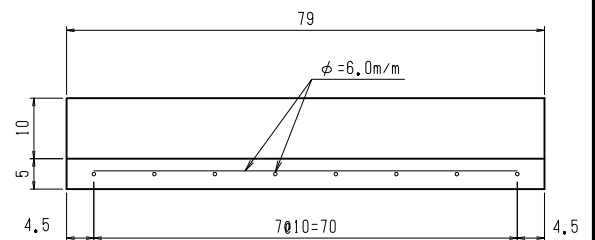
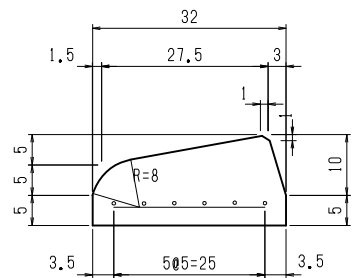
単位: c m



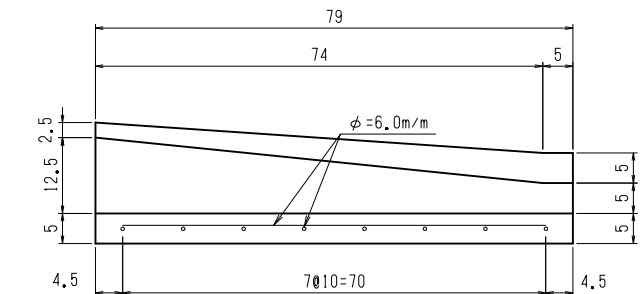
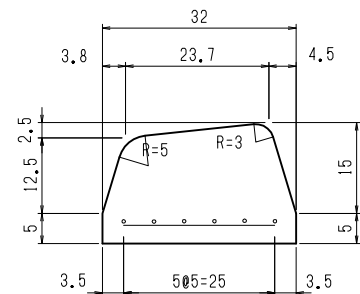
変形縁石 (a<sub>1</sub>)



変形縁石 (b)



変形縁石 (a<sub>2</sub>)



基礎厚選定表

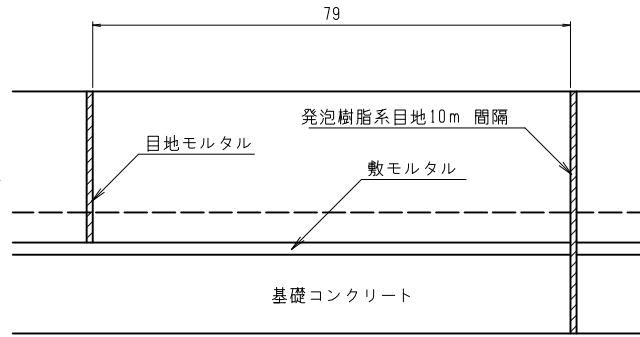
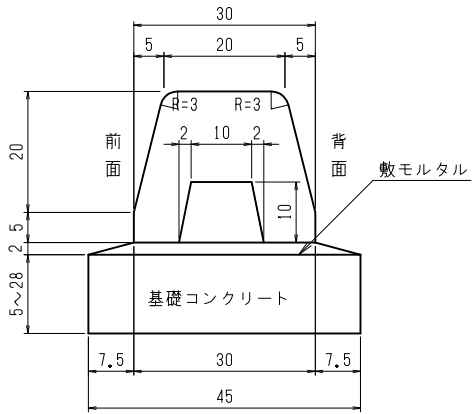
交通量区分 (台/日・方向)	基礎厚 (cm)
T < 250 N 4	5
250 ≤ T < 1000 N 5	8
1000 ≤ T < 3000 N 6	19
3000 ≤ T N 7	28

目地: 縁石・基礎コンクリート (間隔9.6m 発泡樹脂系目地材)  
基礎コンクリートの厚さは下層路盤上面に合わせた厚さとする。

共通	図面記号	縁-歩道境界Ⅲ	R3
	名称	縁石-歩道境界ブロック(Ⅲ型)	
		縁石-変形縁石私道等取付部2(2本摺付用)フラット型用	

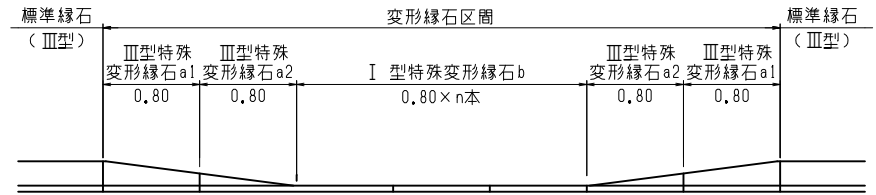
単位: c m

標準縁石

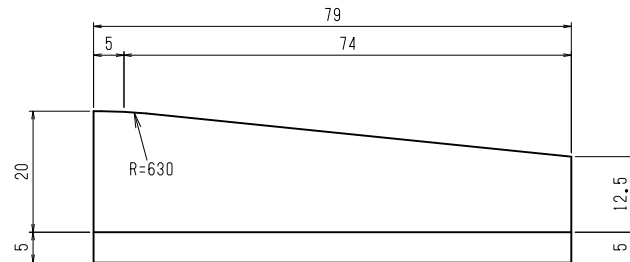
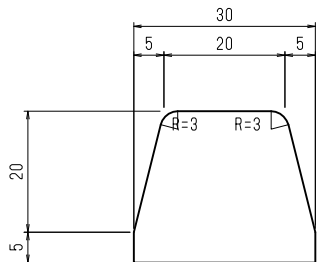


発泡樹脂系目地は縁石・基礎コンクリートの同じ位置に施工すること。

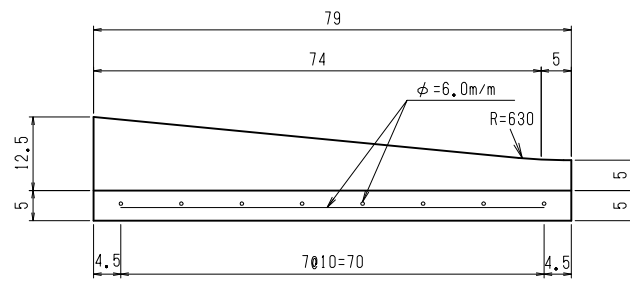
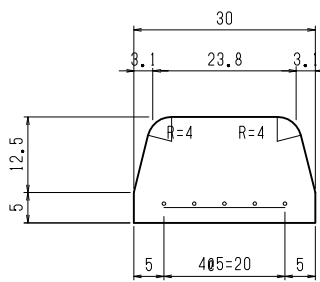
私道等取付



特殊変形縁石(a1)

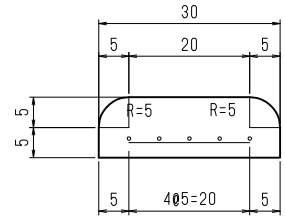


特殊変形縁石(a2)



基礎厚選定表

交通量区分 (台/日・方向)	基礎厚 (cm)
T < 250 N 4	5
250 ≤ T < 1000 N 5	8
1000 ≤ T < 3000 N 6	19
3000 ≤ T N 7	28

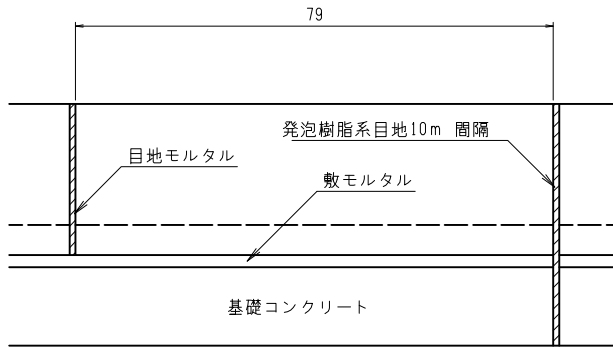
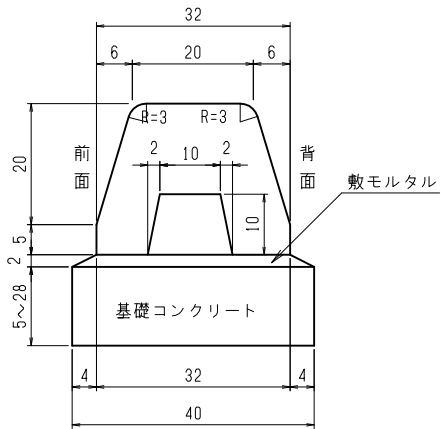


目地: 縁石・基礎コンクリート (間隔9.6m 発泡樹脂系目地材)  
基礎コンクリートの厚さは下層路盤上面に合わせた厚さとする。

共通	図面記号	縁 - 歩車道境界Ⅲ	R3
	名称	縁石 - 歩車道境界ブロック(Ⅲ型)	
		縁石 - 特殊変形縁石巻込み・横断歩道部(1本摺付用)	

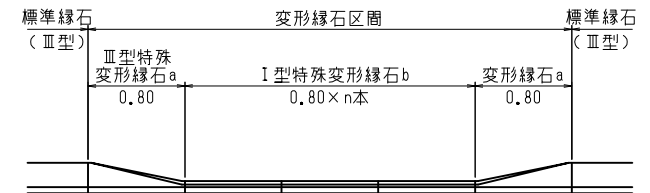
単位：c m

標準縁石

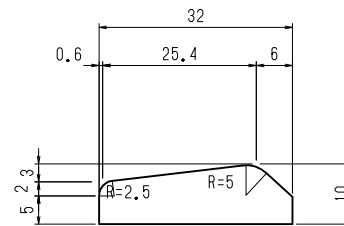
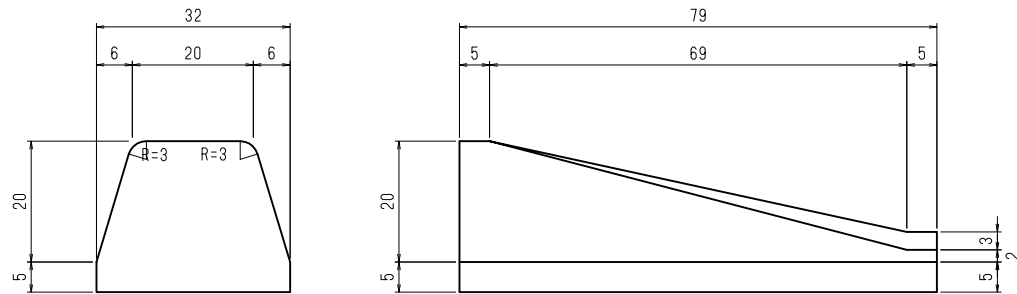


発泡樹脂系目地は縁石・基礎コンクリートの同じ位置に施工すること。

巻込・横断歩道縁石低下部



特殊変形縁石(a)



基礎厚選定表

交通量区分 (台/日・方向)	基礎厚 (cm)
T < 250 N 4	5
250 ≤ T < 1000 N 5	8
1000 ≤ T < 3000 N 6	19
3000 ≤ T N 7	28

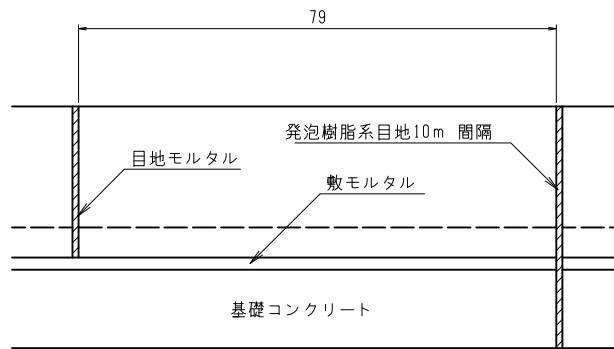
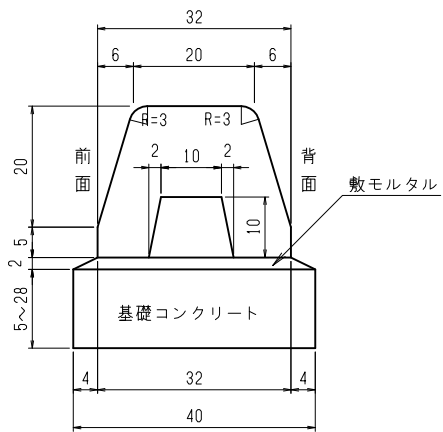
目地：縁石・基礎コンクリート (間隔9.6m 発泡樹脂系目地材)  
基礎コンクリートの厚さは下層路盤上面に合わせた厚さとする。

共通	図面記号	縁 - 歩車道境界Ⅲ	R3
	名称	縁石 - 歩車道境界ブロック(Ⅲ型)	
		縁石 - 特殊変形縁石巻込み・横断歩道部(2本摺付用)	

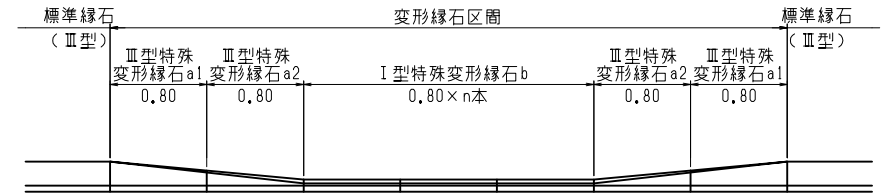
巻込・横断歩道縁石低下部

単位：c m

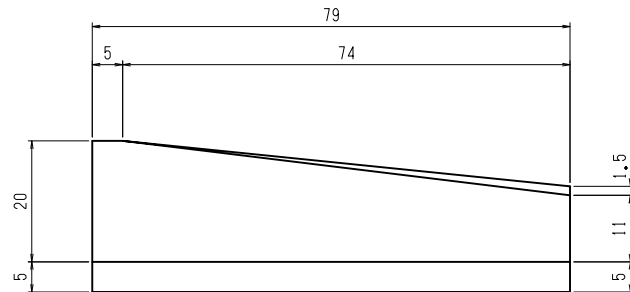
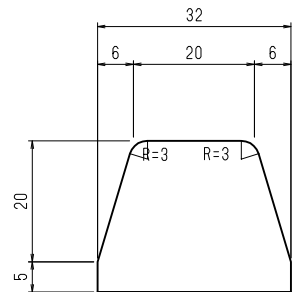
標準縁石



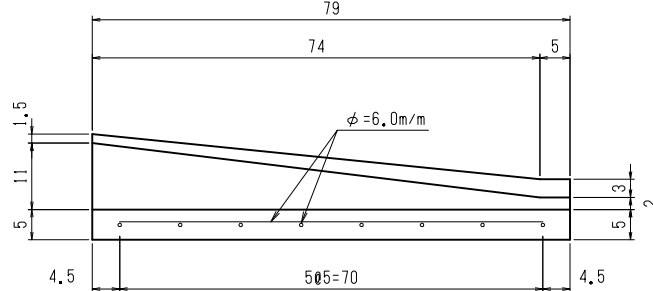
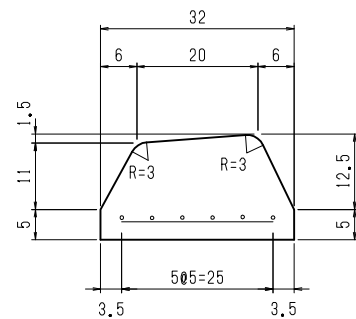
発泡樹脂系目地は縁石・基礎コンクリートの同じ位置に施工すること。



特殊変形縁石 (a<sub>1</sub>)

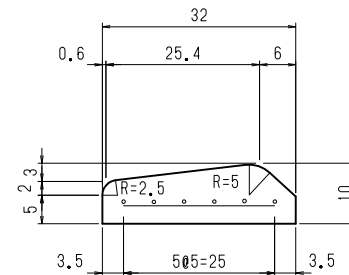


特殊変形縁石 (a<sub>2</sub>)



基礎厚選定表

交通量区分 (台/日・方向)	基礎厚 (cm)
T < 250 N 4	5
250 ≤ T < 1000 N 5	8
1000 ≤ T < 3000 N 6	19
3000 ≤ T N 7	28

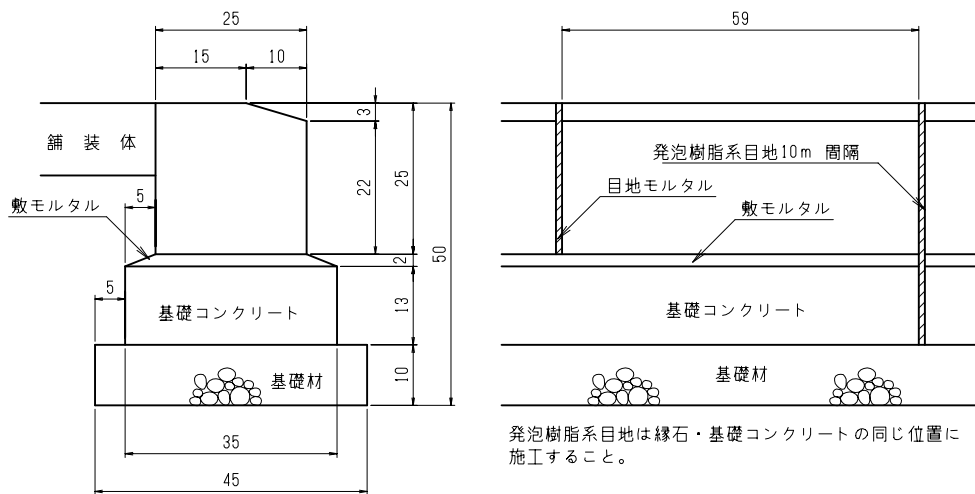


目地：縁石・基礎コンクリート（間隔9.6m 発泡樹脂系目地材）  
基礎コンクリートの厚さは下層路盤上面に合わせた厚さとする。

共通	図面記号	縁-舗止-車, 歩	H31
	名称	縁石-地先境界ブロック(車道舗装止)	
		縁石-地先境界ブロック(歩道舗装止)	

単位: c m

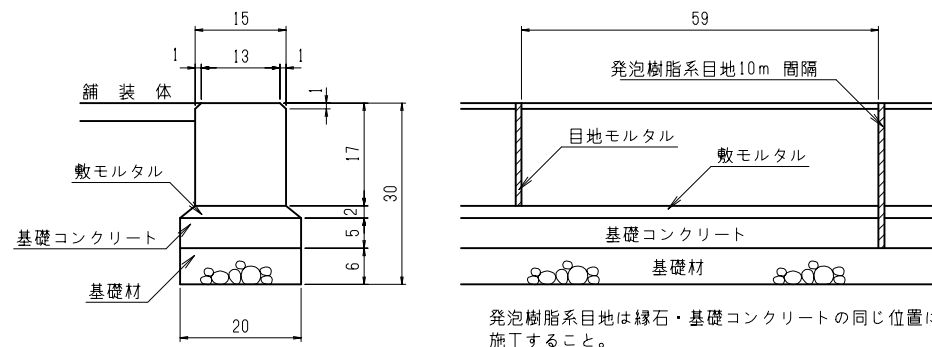
車道用



発泡樹脂系目地は縁石・基礎コンクリートの同じ位置に施工すること。

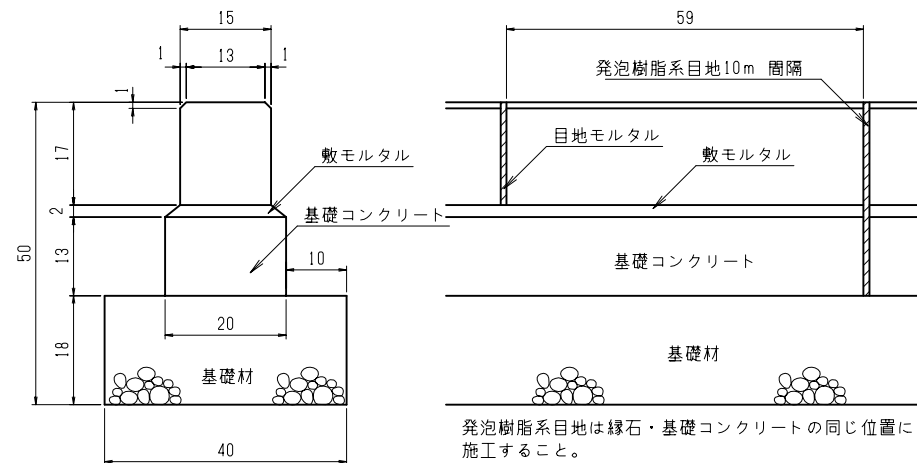
歩道用

一般部用



発泡樹脂系目地は縁石・基礎コンクリートの同じ位置に施工すること。

重車輛部用

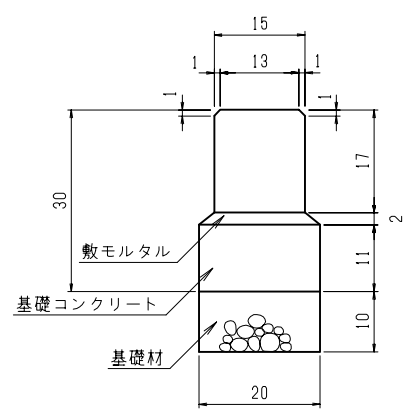
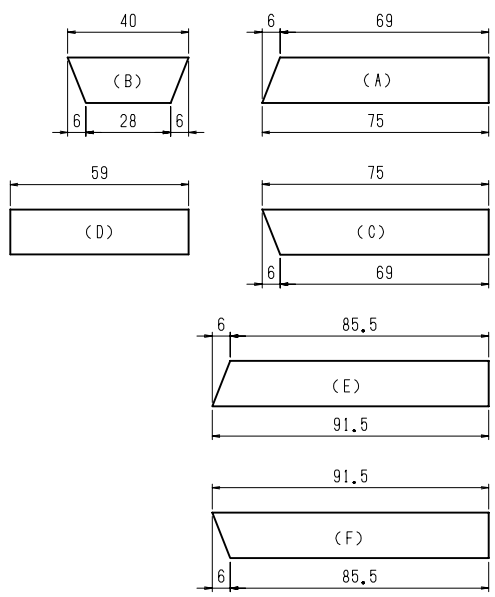
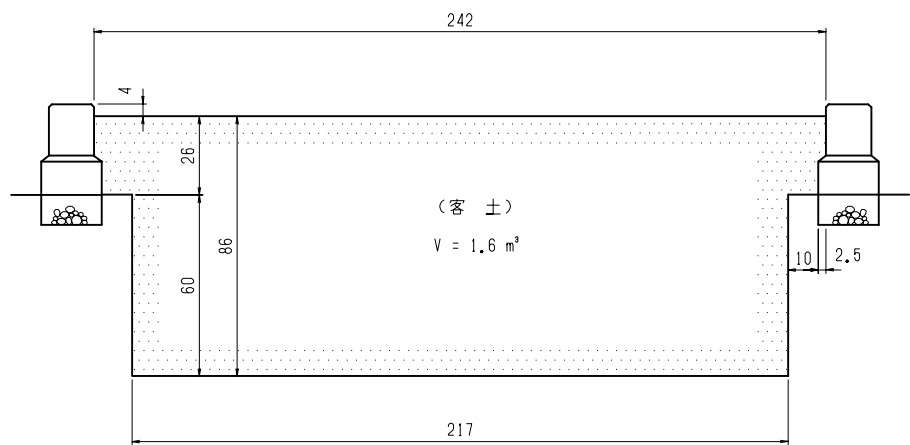
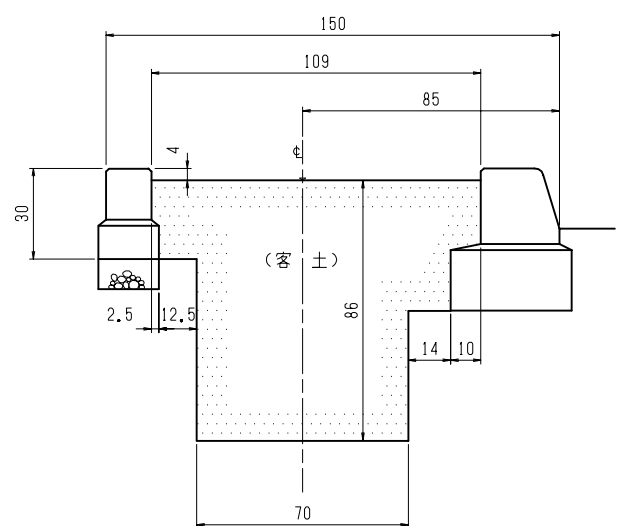
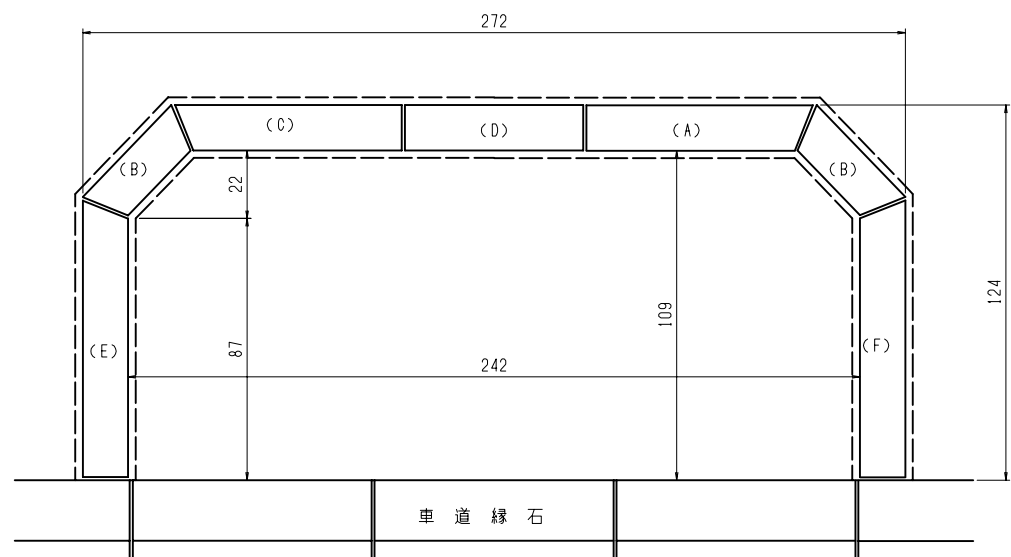


発泡樹脂系目地は縁石・基礎コンクリートの同じ位置に施工すること。

目地: 縁石・基礎コンクリート (間隔9.6m 発泡樹脂系目地材)

共通	図面記号	縁 - 植樹	H15
	名称	縁石-植樹ブロック	

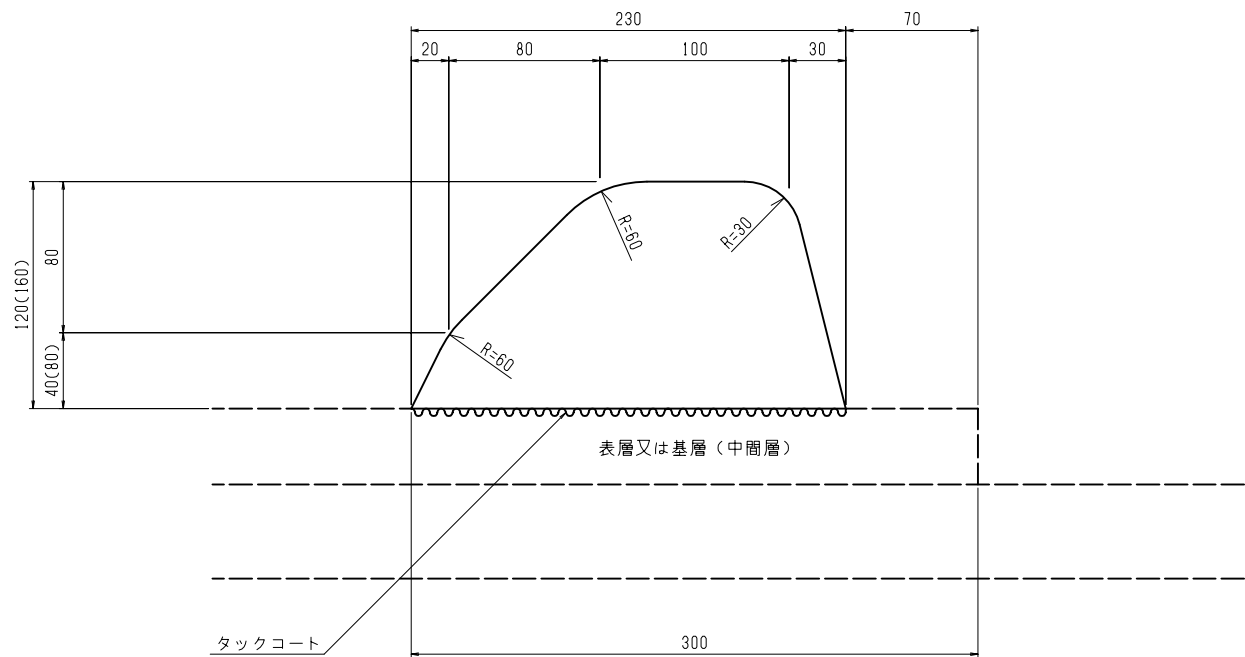
単位：cm



共 通	図面記号	A s - C	H29
	名 称	アスファルト舗装用アスカープ (高規格道路)	

S = 1:4

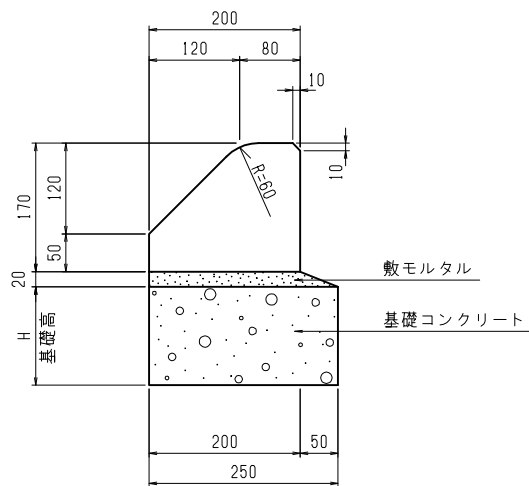
単位 mm



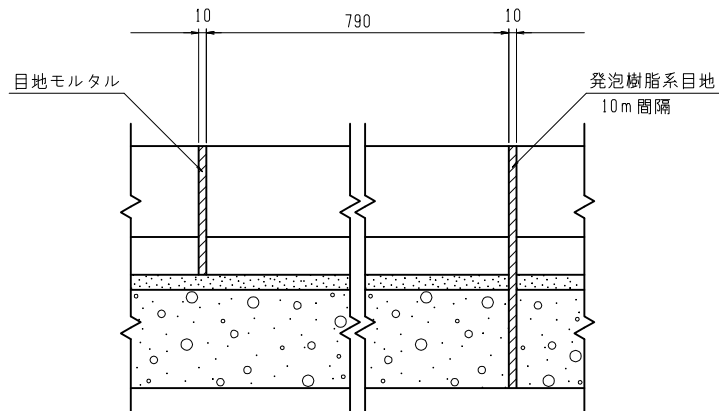
( )は北海道型SMA用

共 通	図面記号	P. C. C
	名 称	コンクリート舗装用コンクリート縁石

断面図



側面図



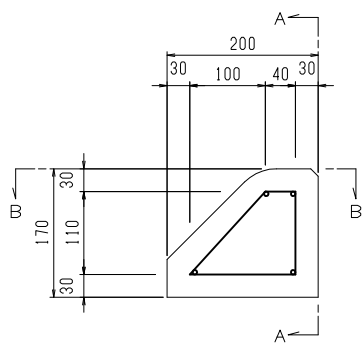
S=1:10

単位 mm

基礎厚選定表

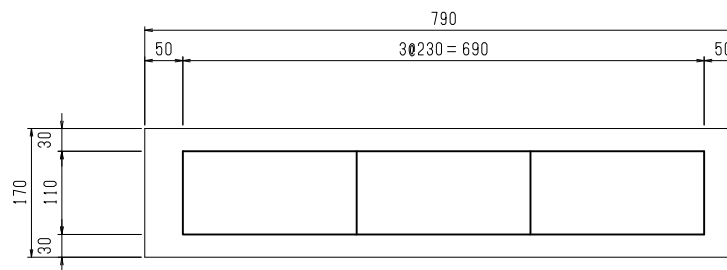
交通量区分 (台/日・方向)	基礎厚 (cm)
T < 250 N 4	5
250 ≤ T < 1000 N 5	8
1000 ≤ T < 3000 N 6	19
3000 ≤ T N 7	28

配筋図

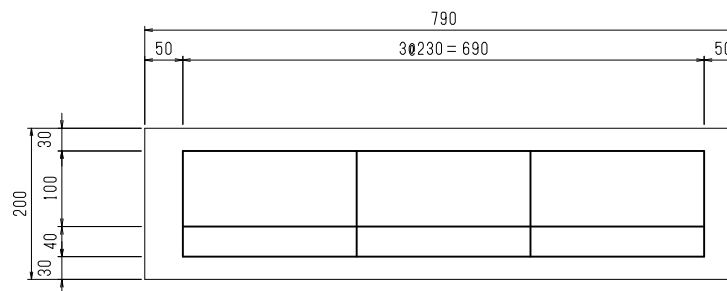


鉄筋 : φ6mm

A - A断面



B - B断面



注意事項

- ・発泡樹脂系目地（コンクリート縁石、基礎コンクリート）の間隔は10mとする。
- ・基礎コンクリートの厚さは下層路盤上面に合わせた厚さとする。