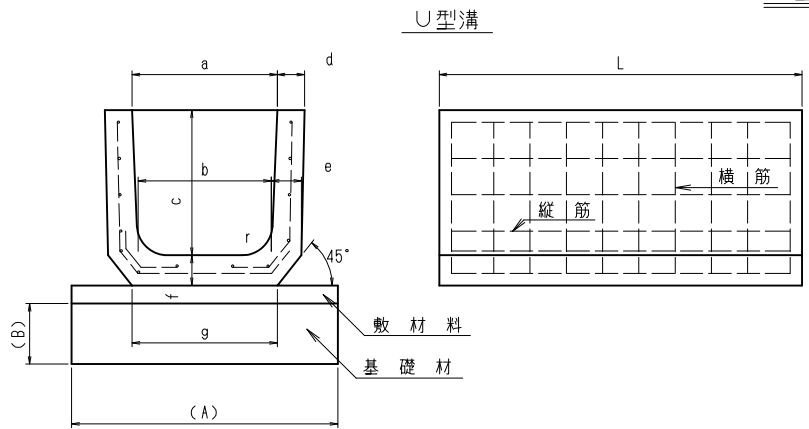


3. 側 溝

共通	図面記号	側 - U型
	名称	側溝 - プレキャストU型側溝

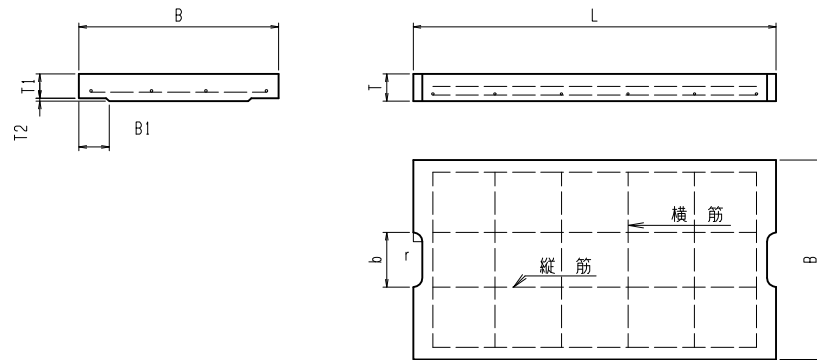
U型溝規格図



10M当り数量

呼び名	(A)	(B)	基礎材	
			m ²	m ²
150	26 cm	10 cm	0.26	2.6
180	29	10	0.29	2.9
240	44	10	0.44	4.4
300 B	50	10	0.50	5.0
360 B	56	10	0.56	5.5
450	63	10	0.63	6.3
600	80	10	0.80	8.0

U型溝蓋



U型溝蓋寸法表 (PC1, 2型)

種別	呼び名	寸法 mm							
		B	B1	T	T1	T2	L	r	b
1種 (PC1型)	150	210	35	35	30	5	600	15	75
	180	250	40	40	35	5	600	15	75
	240	330	50	45	40	5	600	15	90
	300	400	55	60	50	10	600	15	100
	360	460	55	65	55	10	600	18	120
	450	560	60	70	60	10	600	18	120
2種 (PC2型)	150	210	35	90	80	10	600	15	75
	180	250	40	90	80	10	600	15	75
	240	330	50	100	85	15	600	15	90
	300	400	55	100	85	15	600	15	100
	360	460	55	100	85	15	600	18	120
	450	560	60	120	100	20	600	18	120

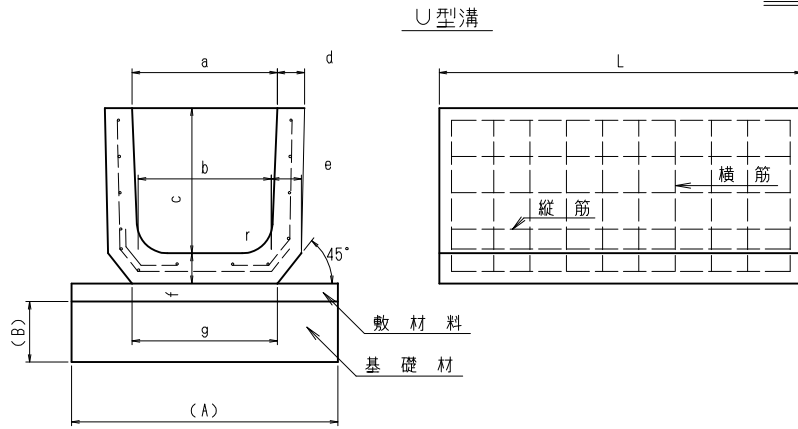
U型溝寸法表 (PU1型)

呼び名	寸法 mm								
	a	b	c	d	e	f	g	r	L
150	150	140	150	30	35	35	160	30	600
180	180	170	180	35	40	40	190	50	600
240	240	220	240	45	50	50	240	50	600
300 A	300	260	240	50	60	60	300	50	600
300 B	300	260	300	50	60	60	300	50	600
300 C	300	260	360	50	60	65	300	50	600
360 A	360	310	300	50	65	65	360	50	600
360 B	360	310	360	50	65	65	360	50	600
450	450	400	450	55	70	70	430	70	600
600	600	540	600	70	80	80	600	70	600

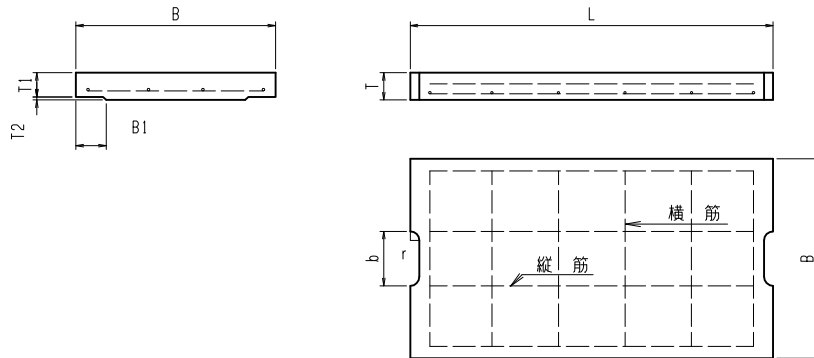
注意事項 敷材料は厚さ3cm程度の砂を標準とする。

共 通	図面記号	側 - U型 (長尺)	H12
	名 称	側溝 - プレキャストU型側溝 (長尺型)	

U型溝規格図



U型溝蓋



10M当り数量

呼び名	(A)	(B)	基礎材
240	44 ^{cm}	10 ^{cm}	0.44 ^{m²}
300 B	50	10	0.50
360 B	56	10	0.56
450	63	10	0.63
600	80	10	0.80

U型溝寸法表

呼び名	寸 法 mm								
	a	b	c	d	e	f	g	r	L
240	240	220	240	45	50	50	240	50	2,000
300 A	300	260	240	50	60	60	300	50	2,000
300 B	300	260	300	50	60	60	300	50	2,000
300 C	300	260	360	50	60	65	300	50	2,000
360 A	360	310	300	50	65	65	360	50	2,000
360 B	360	310	360	50	65	65	360	50	2,000
450	450	400	450	55	70	70	430	70	2,000
600	600	540	600	70	80	80	600	70	2,000

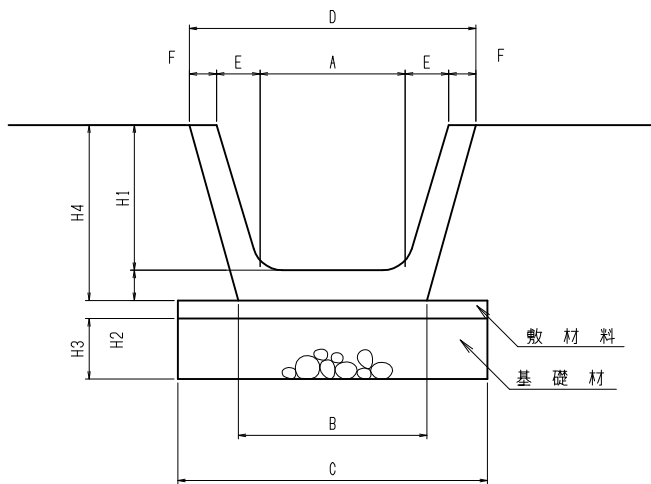
U型溝蓋寸法表

種 別	呼び名	寸 法 mm							
		B	B1	T	T1	T2	L	r	b
1 種	240	330	50	45	40	5	600	15	90
	300	400	55	60	50	10	600	15	100
	360	460	55	65	55	10	600	18	120
	450	560	60	70	60	10	600	18	120
	600	740	75	75	65	10	600	18	150
2 種	240	330	50	100	85	15	600	15	90
	300	400	55	100	85	15	600	15	100
	360	460	55	100	85	15	600	18	120
	450	560	60	120	100	20	600	18	120
	600	740	75	150	130	20	600	18	150

注意事項 敷材料は厚さ3cm程度の砂を標準とする。

共 通	図面記号	側 - V型
	名 称	側溝 - プレキャストV型側溝

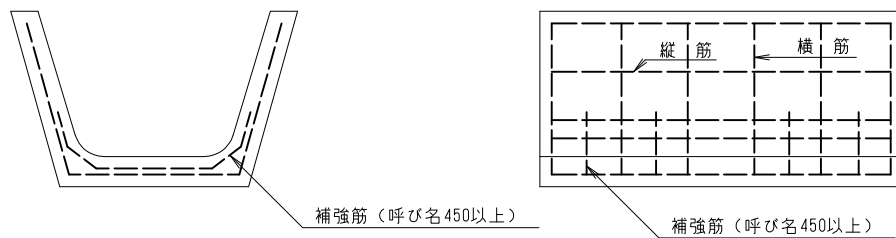
プレキャストV型側溝



単位：mm

呼び名	A	B	C	D	E	F	H1	H2	H3	H4
240	240	312	512	474	72	45	240	50	100	290
300A	300	388	588	580	90	50	300	60	100	360
300B	300	396	596	640	120	50	400	65	100	465
400	400	496	696	740	120	50	400	65	100	465
450	450	553	753	830	135	55	450	70	100	520
500	500	601	801	920	150	60	500	70	100	570
600	600	715	915	1,100	180	70	600	80	100	680

配筋図



10m当り数量

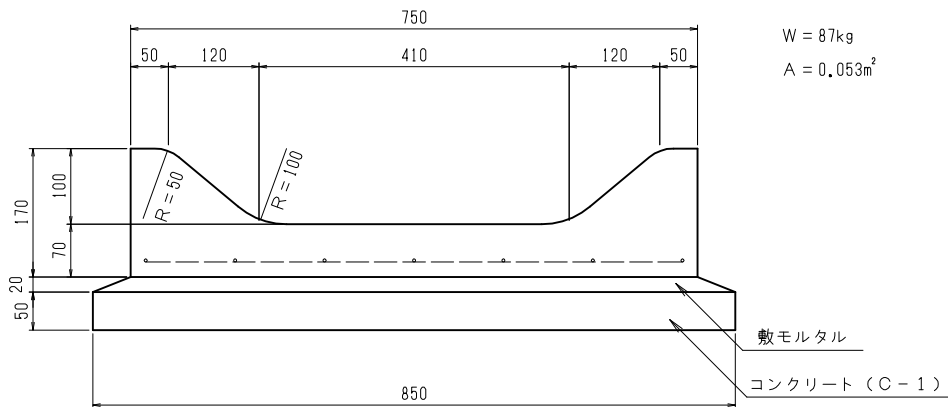
呼び名	基 礎 工
240	$0.1 \times 0.512 \times 10 = 0.512 \text{ m}^3$
300A	$0.1 \times 0.588 \times 10 = 0.588 \text{ m}^3$
300B	$0.1 \times 0.596 \times 10 = 0.596 \text{ m}^3$
400	$0.1 \times 0.696 \times 10 = 0.696 \text{ m}^3$
450	$0.1 \times 0.753 \times 10 = 0.753 \text{ m}^3$
500	$0.1 \times 0.801 \times 10 = 0.801 \text{ m}^3$
600	$0.1 \times 0.915 \times 10 = 0.915 \text{ m}^3$

注意事項 敷材料は厚さ3cm程度の砂を標準とする。

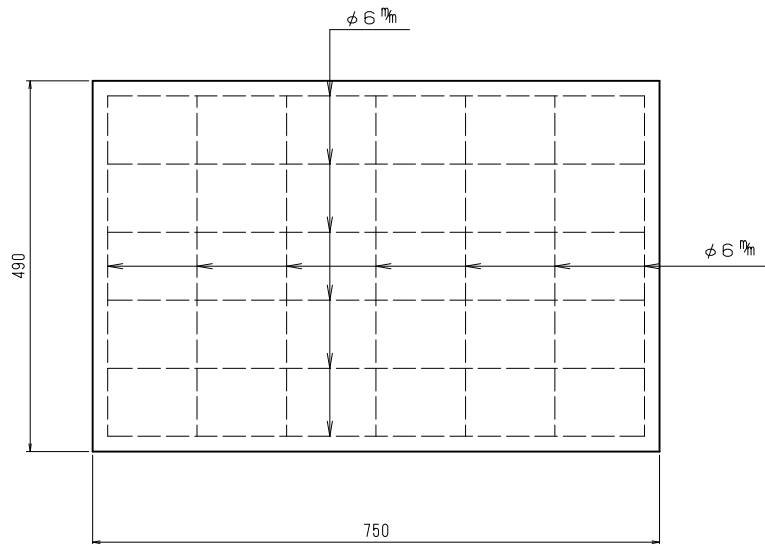
共通	図面記号	側 - 皿型 (その 1)	H19
	名称	側溝 - 皿型側溝 - その 1	

断面図

単位 : mm

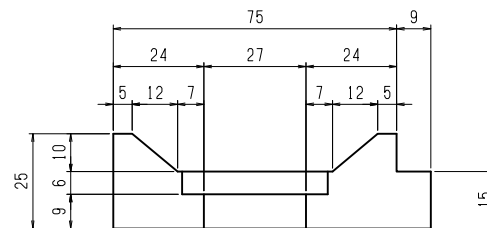


平面図

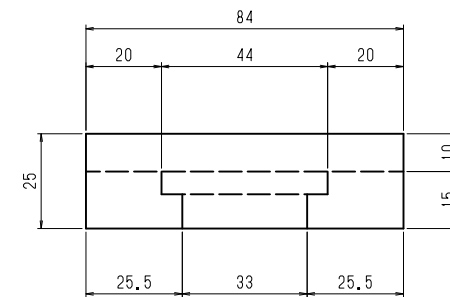


上部 栞

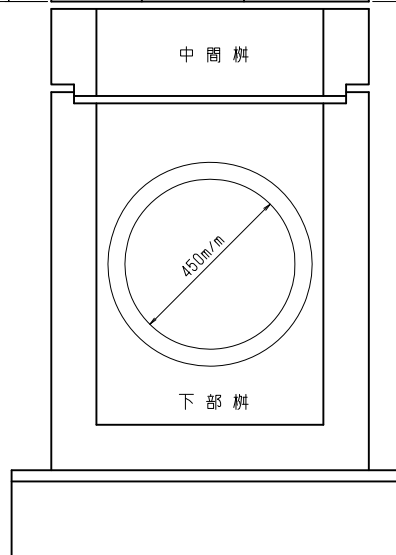
側面図



正面図

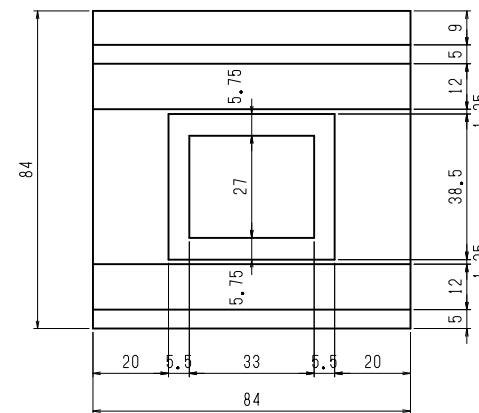


中間 栞



下部 栞

平面図

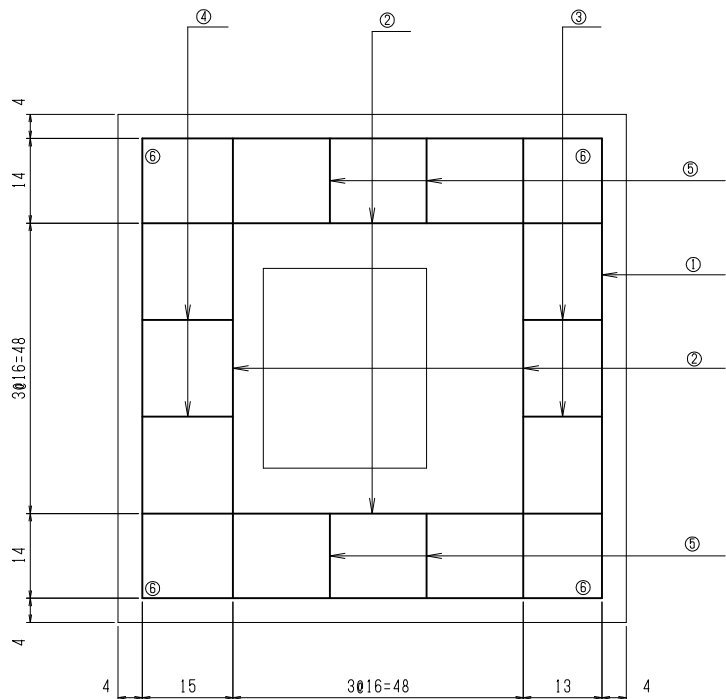
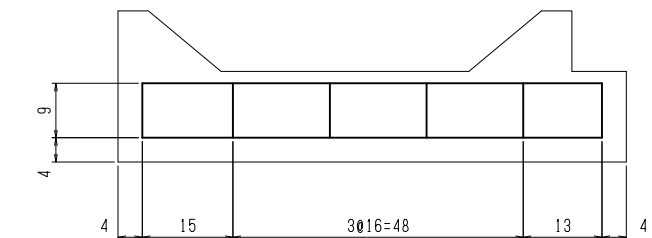


中間、下部栞は集水栞 I 型 (A) または集水栞 C と同じ

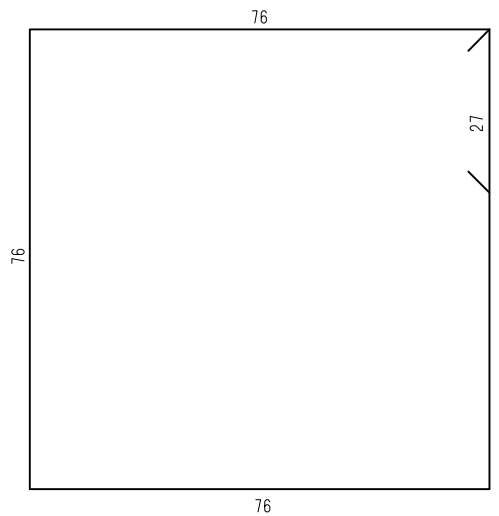
共 通	図面記号	側 - 皿型 (その2)	H11
	名 称	側溝 - 皿型側溝 - その2	

上部配筋図

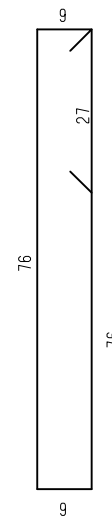
単位 : c m



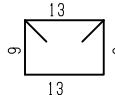
① $\phi 9 \times 349 \times 2$



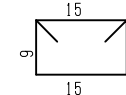
② $\phi 9 \times 215 \times 4$



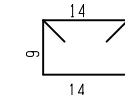
③ $\phi 9 \times 75 \times 2$



④ $\phi 9 \times 81 \times 2$



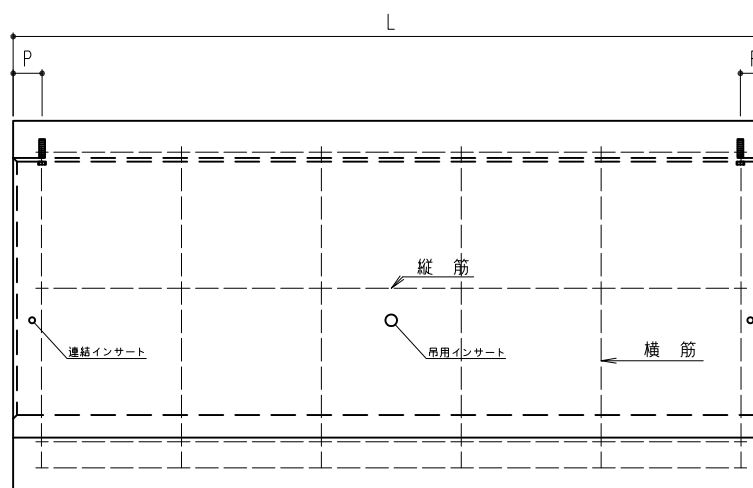
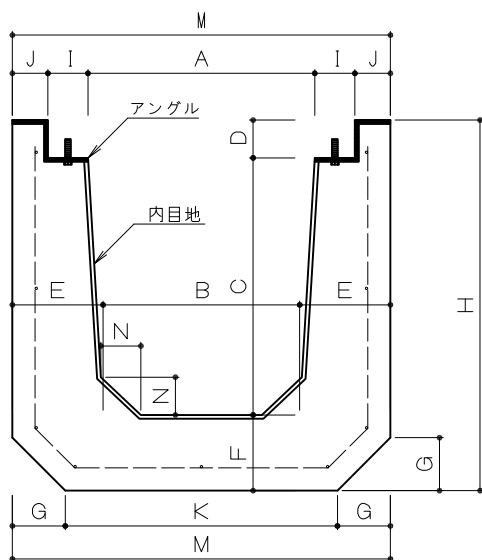
⑤ $\phi 9 \times 78 \times 4$



⑥ $\phi 9 \times 27 \times 4$



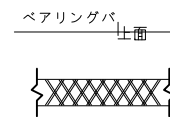
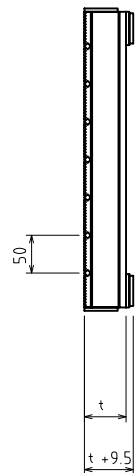
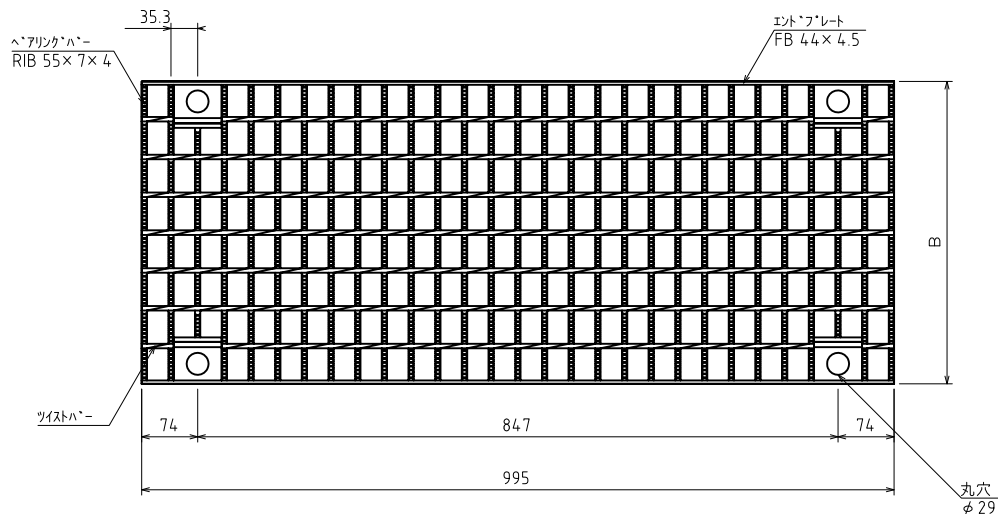
共 通	図面記号	側-6
	名 称	グレーチングふた付U型側溝



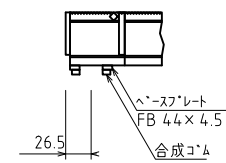
※寸法表 (単位mm)

呼 称	A	B	C	D	E	F	G	H	I	J	K	M	N	L	質量kg
ボルト300	300	260	340	60	120	100	70	500	53	47	360	500	50	1000	304
ボルト400	400	360	425	75	120	120	70	620	53	47	460	600	50	1000	430
ボルト500	500	440	515	85	130	130	70	730	53	47	560	700	50	1000	530
ボルト600	600	540	600	100	130	130	70	830	53	47	660	800	50	1000	610

共 通	図面記号	側 - 7
	名 称	グレーチングふた (T-25用)



ボルト用切欠部詳細



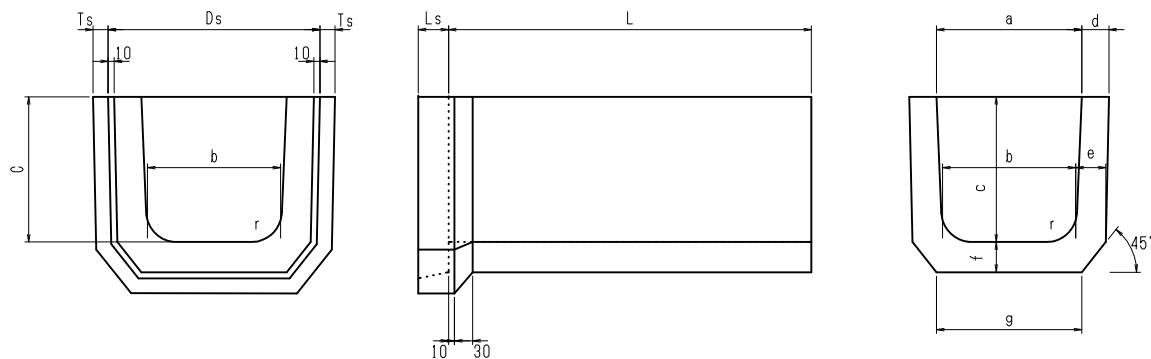
※寸法表(単位mm)

呼 称	B	t	質量kg
300	400	55	33.0
400	500	65	45.2
500	600	75	60.8
600	700	90	82.9

耐荷重 T-25 (ただし、国道横断部には適用しない)
 蓋 (材質) SS400
 溶融亜鉛メッキ (JIS H8641:H0Z55)
 受枠 (材質) SS400
 錆止め塗装

共 通	図面記号	側 - U型S
	名 称	側溝 - プレキャストU型側溝ソケット付

U型側溝ソケット付規格図



U型溝ソケット付寸法表 (PU1S型)

呼び名	寸 法 mm												標準質量 (kg)
	a	b	c	d	e	f	g	r	L	Ds	Ts	Ls	
240×240	240	220	240	45	50	50	240	50	600	350	25	50	60
300×300	300	260	300	50	60	60	300	50	600	420	30	50	85
360×360	360	310	360	50	65	65	360	50	600	480	35	55	110
450×450	450	400	450	55	70	70	430	70	600	580	40	60	155
600×600	600	540	600	70	80	80	600	70	600	760	50	70	213

注意事項 敷材料は厚さ3cm程度の砂を標準とする。

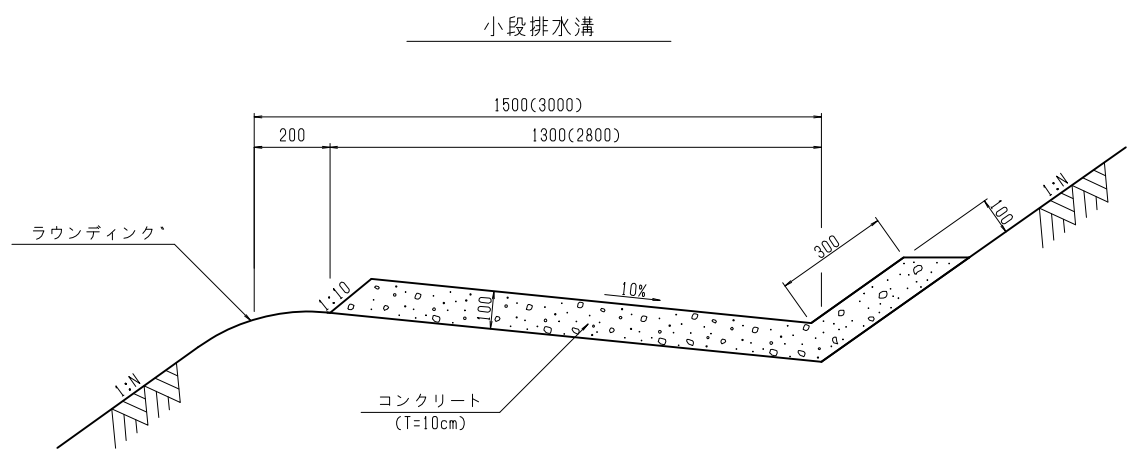
配筋は鉄筋コンクリートU形 (JIS A 5305) に準ずる。

基礎材の数量は鉄筋コンクリートU形 (JIS A 5305) と同様。

共 通	図面記号	側 - 小段 (1.50, 3.00)	H20
	名 称	小段排水溝	

S=1:20

単位：m m



数量表 10m当り

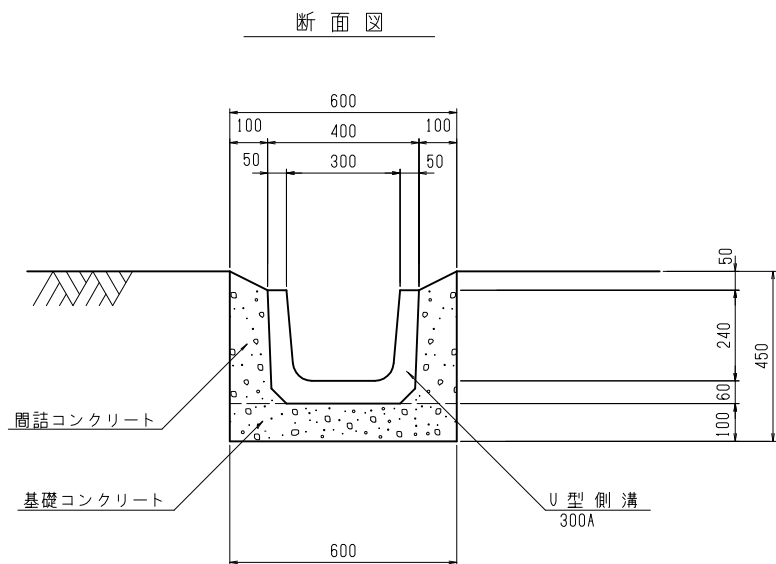
種 別	項 目	コンクリート	型 枠	目 地 材	摘 要
		C - 1			
		m ³	m ²	m ²	
小 段 幅 1.5m		1.59	1.41	0.40	
小 段 幅 3.0m		3.09	1.41	0.78	

- 注意事項
- ・軟岩・硬岩部等溝状掘削が困難な箇所に使用する。
 - ・敷材料は厚さ3cm程度の砂を標準とする。
 - ・コンクリートシールの目地材はゴム系目地材とし、その設置間隔は4mとする。

共 通	図面記号	縦-U (300A)	H20
	名 称	U型縦排水溝 (300A)	

S=1:20

単位：mm



数量表

10m当り

種 別	項 目	構造物掘削	基礎コンクリート	間詰コンクリート	U型側溝	摘 要
		m ³	C-1 m ³	C-1 m ³	300A 個	
300A		2.7	0.60	0.70	5.0	