

## 8. 落石防護柵



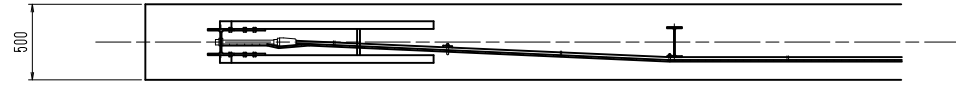




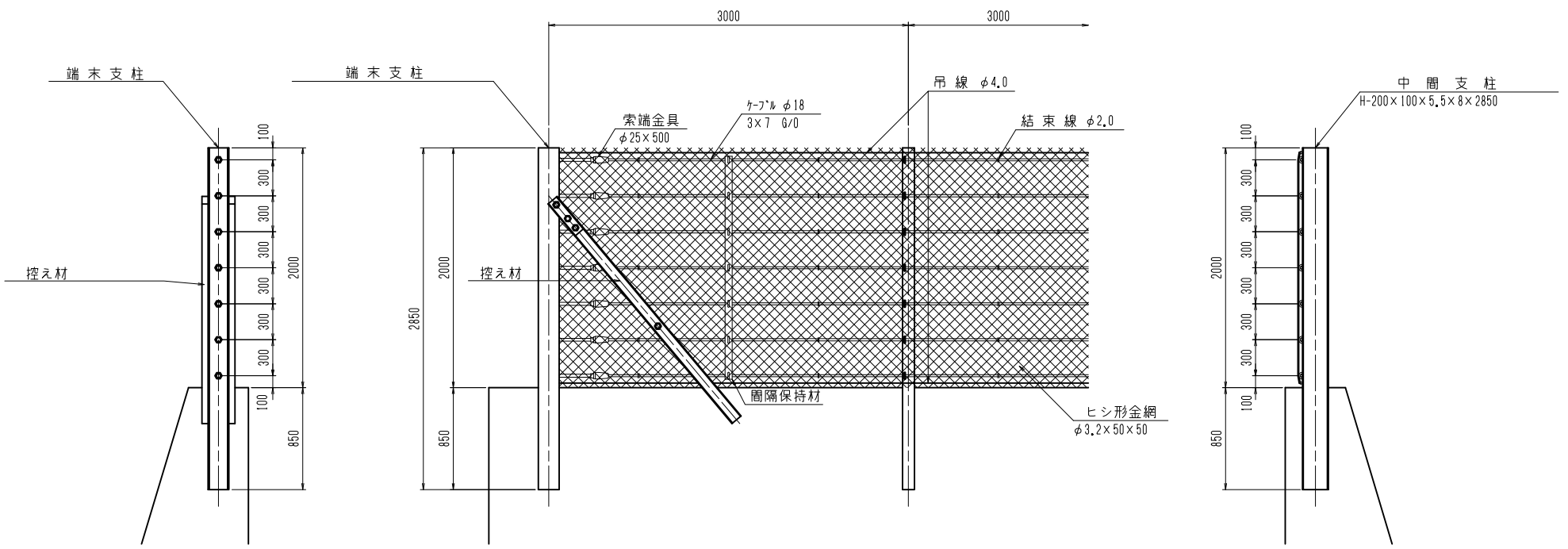
共 通	図面記号	落 - 7本, C0
	名 称	落石防護柵 - 柵高2.00m, 7本掛コンクリート建込み

道 路 側

注意事項 単位: mm  
1. 端末支柱はH29落石対策便覧による照査方法にて照査された規格・部材を使用すること。



山 側



道路側

共通

図面記号

落 - 8本, C0

名称

落石防護柵 - 柵高2.50m, 8本掛コンクリート建込み

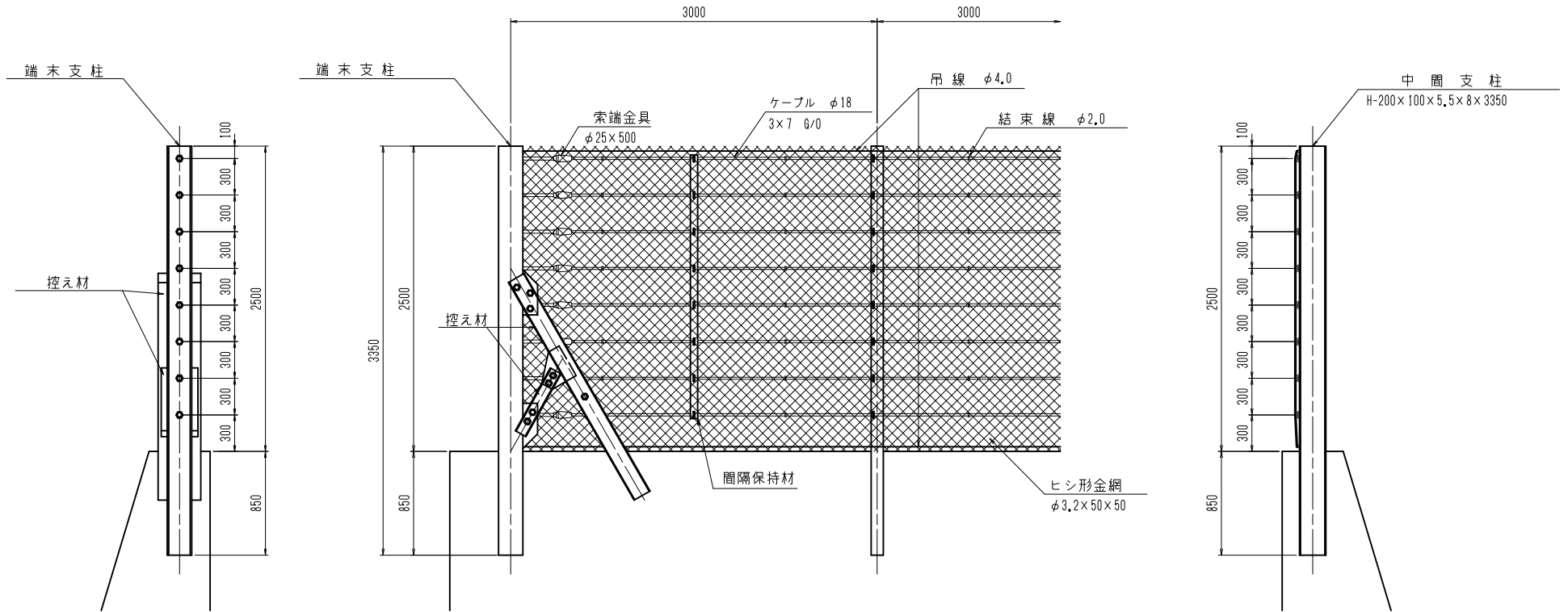
注意事項

単位: m m

- 1. 端末支柱はH29落石対策便覧による照査方法にて照査された規格・部材を使用すること。



山側



共通	図面記号	落 - 10本, C0
	名称	落石防護柵 - 柵高3.00m, 10本掛コンクリート建込み

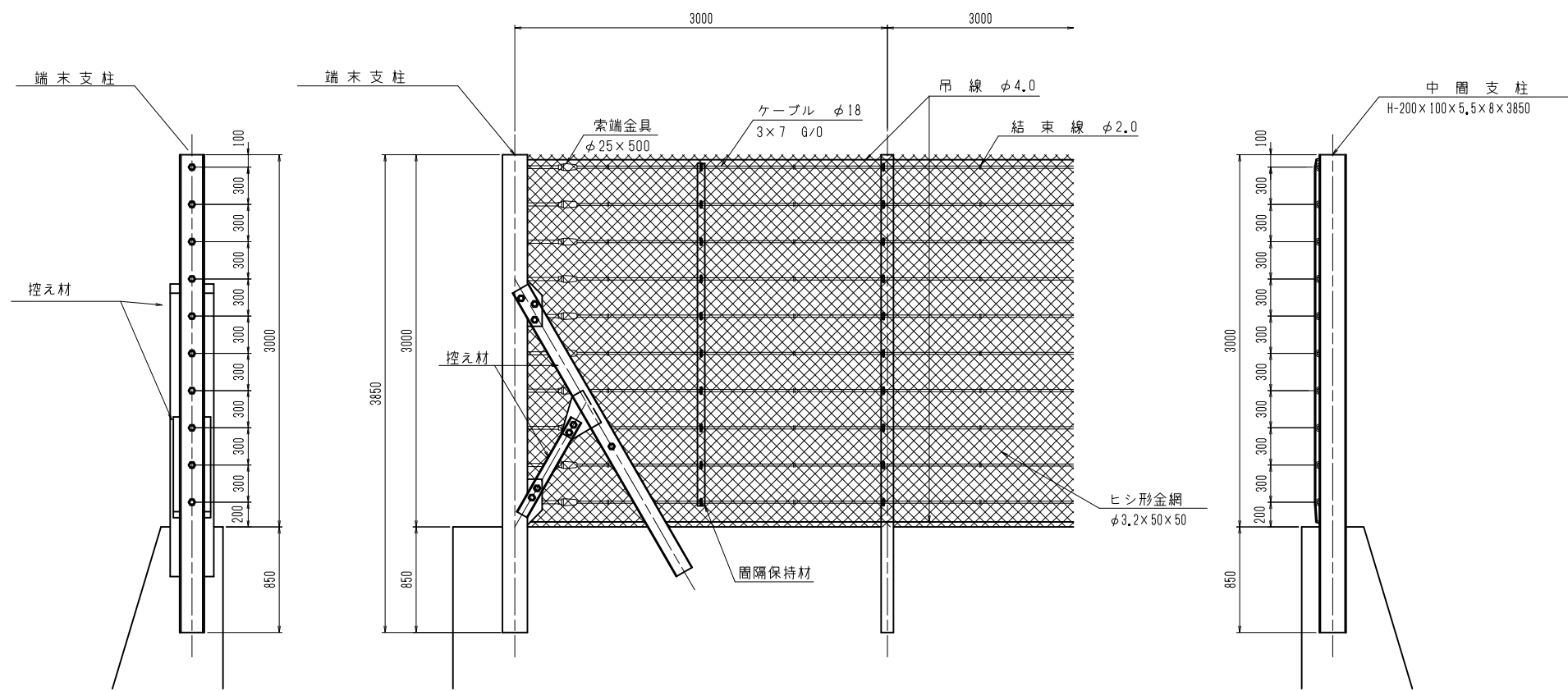
道路側

注意事項 単位: mm

1. 端末支柱はH29落石対策便覧による照査方法にて照査された規格・部材を使用すること。



山側



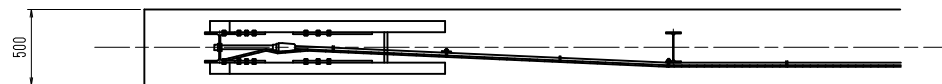
共通	図面記号	落 - 12本, C0
	名称	落石防護柵 - 柵高3.50m, 12本掛コンクリート建込み

道路側

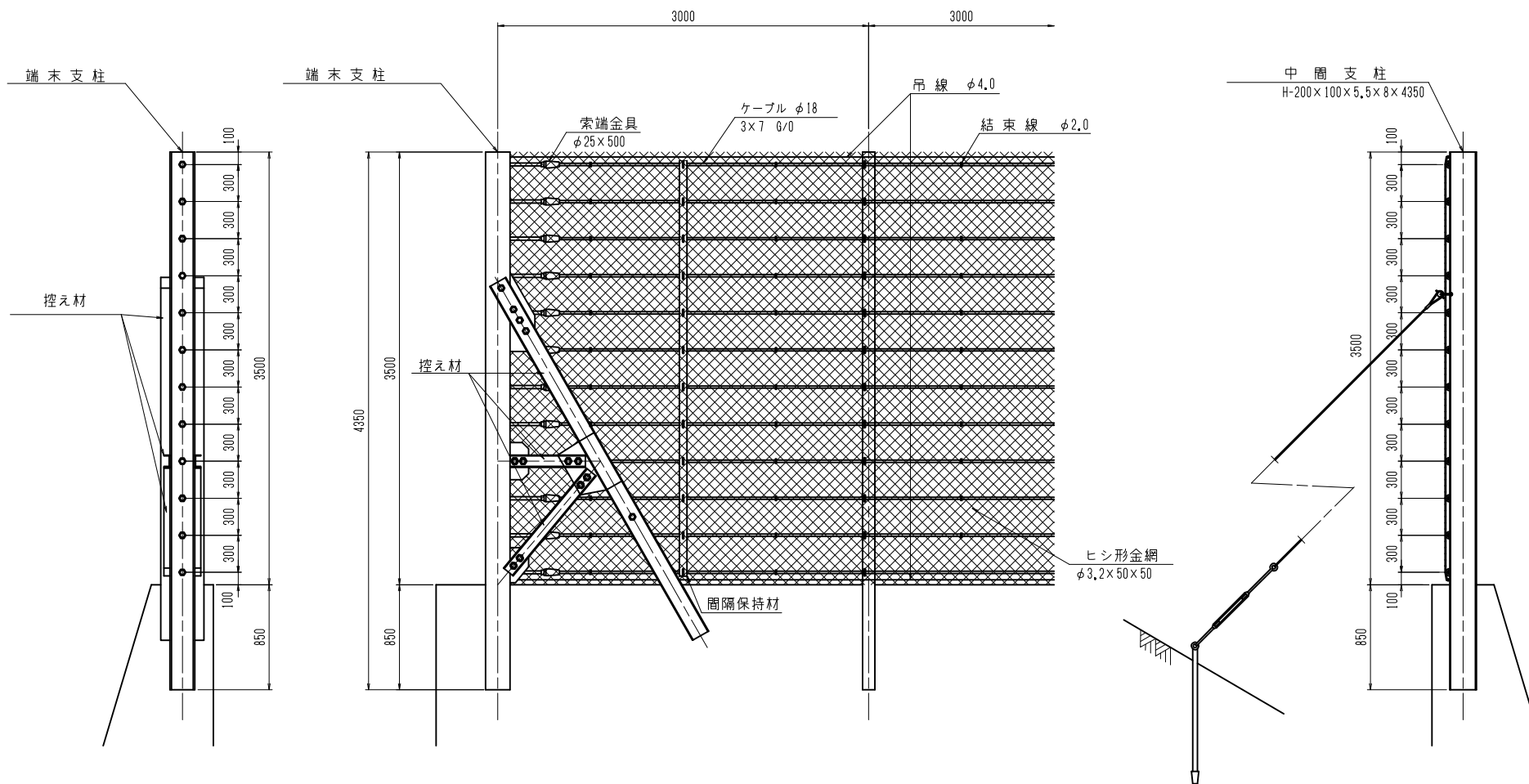
注意事項

単位: m m

1. 端末支柱はH29落石対策便覧による照査方法にて照査された規格・部材を使用すること。



山側





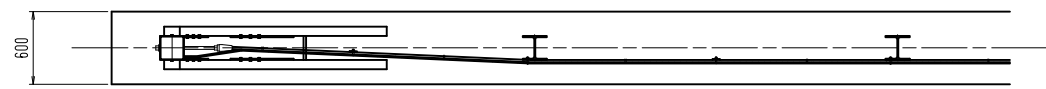
共通	図面記号	落 - 13本, C0
	名称	落石防護柵 - 柵高4.00m, 13本掛コンクリート建込み

道路側

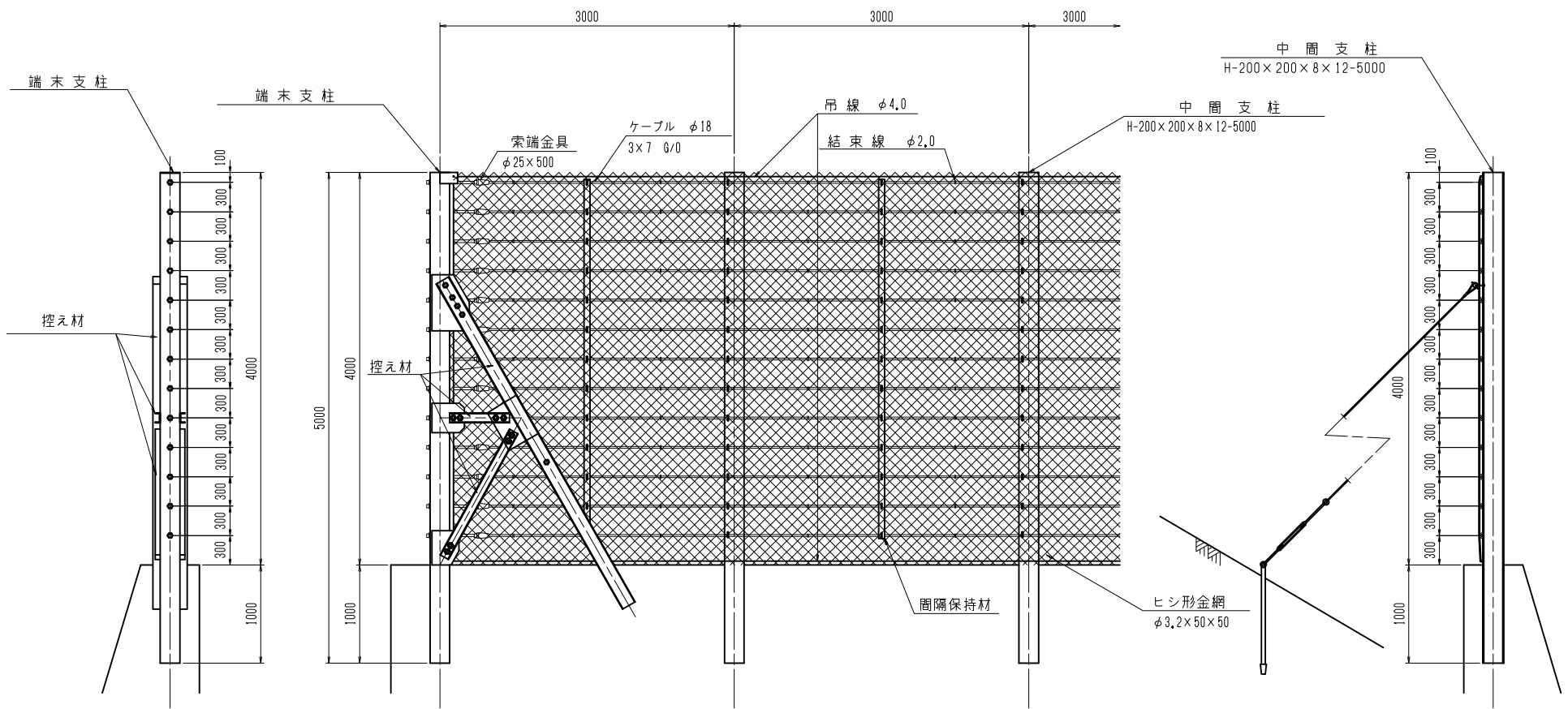
注意事項

単位: mm

1. 端末支柱はH29落石対策便覧による照査方法にて照査された規格・部材を使用すること。



山側

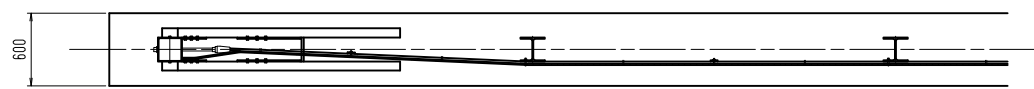


共通	図面記号	落 - 15本, C0
	名称	落石防護柵 - 柵高4.50m, 15本掛コンクリート建込み

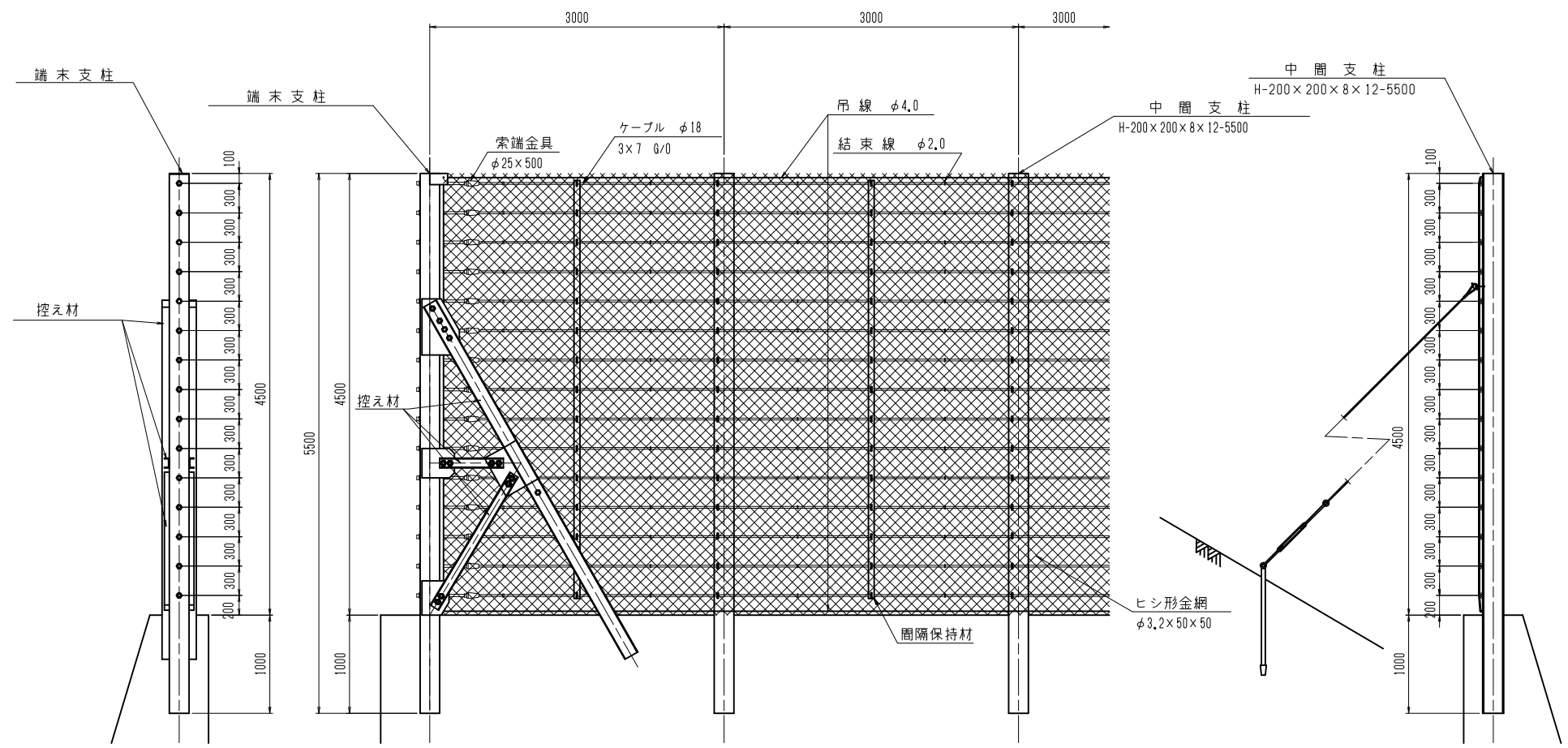
道路側

注意事項 単位: mm

1. 端末支柱はH29落石対策便覧による照査方法にて照査された規格・部材を使用すること。

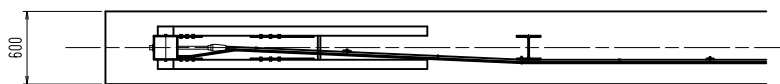


山側



共通	図面記号	落 - 17本, C0
	名称	落石防護柵 - 柵高5.00m, 17本掛コンクリート建込み

道路側



山側

注意事項

単位: mm

1. 端末支柱はH29落石対策便覧による照査方法にて照査された規格・部材を使用すること。

