

## 9 . 落 石 防 護 金 網

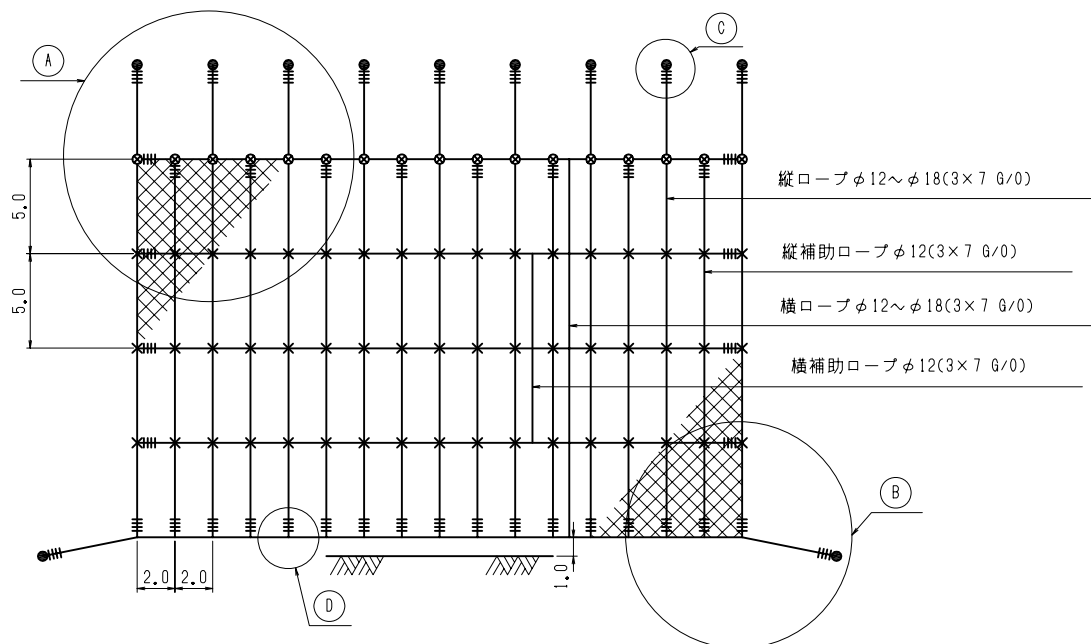


落石防護金網5000N・10000N・15000N型標準図

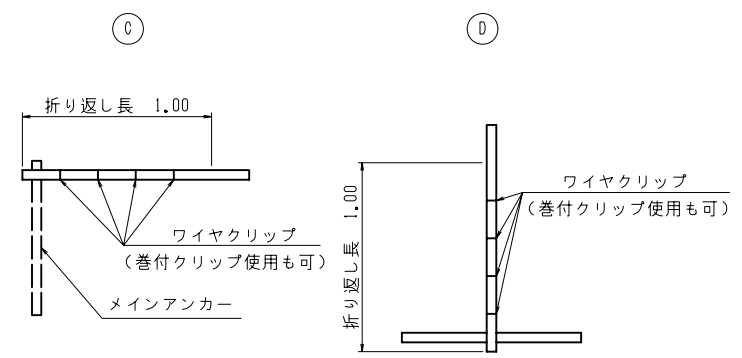
共通	図面記号	網 - 金網 - 5000N・10000N・15000N型	H17
	名称	網 - 落石防護金網5000N・10000N・15000N型	

単位：m

一般図



詳細図



タイプ別標準規格

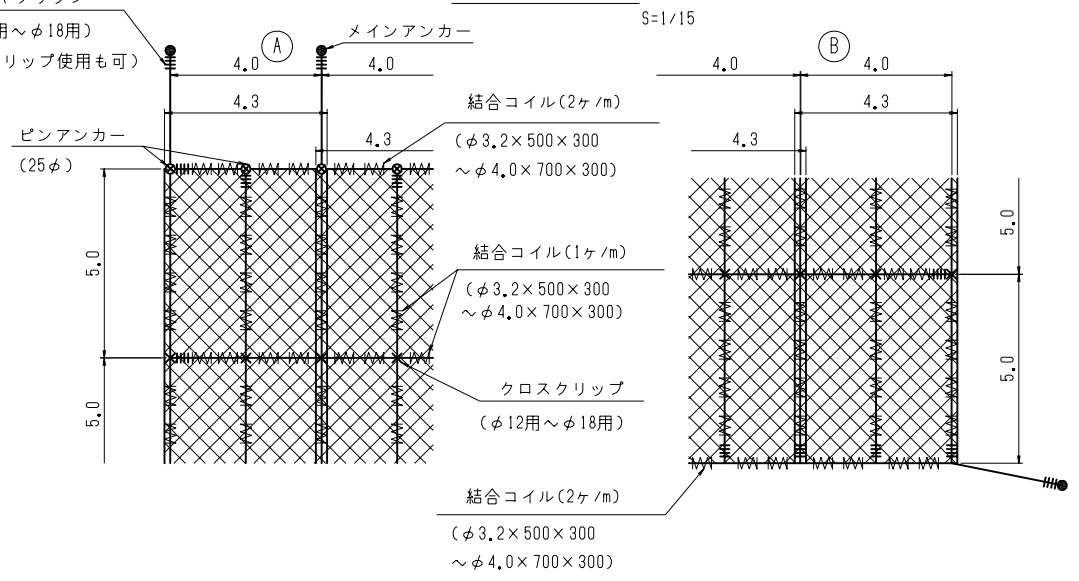
	菱形金網
5000N型	φ2.6×50×50mm
10000N型	φ3.2×50×50mm
15000N型	φ4.0×50×50mm

注意事項

- ・現場諸条件に基づき、菱形金網の規格を選定し、タイプを決定する。
- ・縦ロープ・横ロープ径及びクリップ等については現場条件等により変わるため、別途検討し、形状を決定すること。

ワイヤクリップ  
(φ12用~φ18用)  
(巻付クリップ使用可)

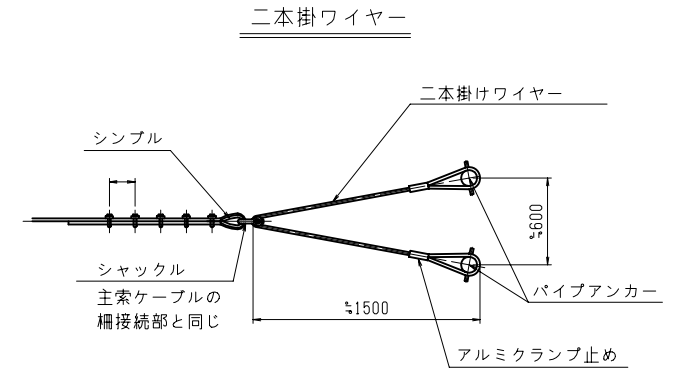
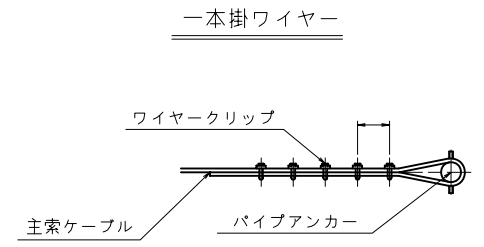
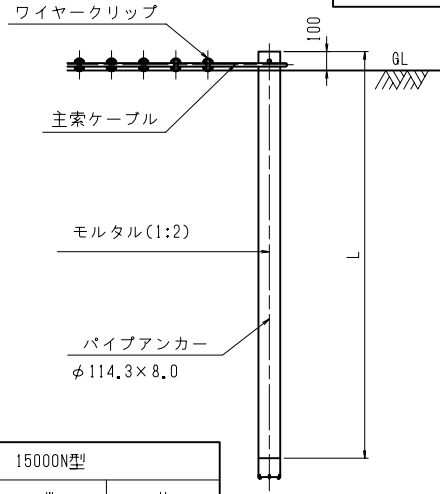
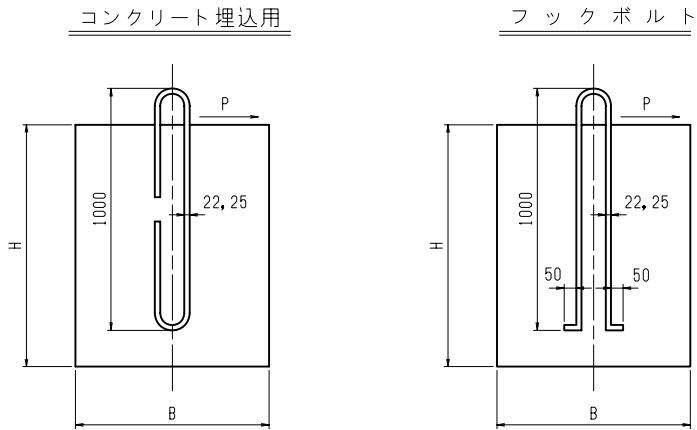
詳細図



凡例	
●	メインアンカー
⊗	ピンアンカー クロスクリップ
×	クロスクリップ
—	ワイヤクリップ
≡	結合コイル

共通	図面記号	網-金網-アンカー
	名称	網-落石防護金網アンカー

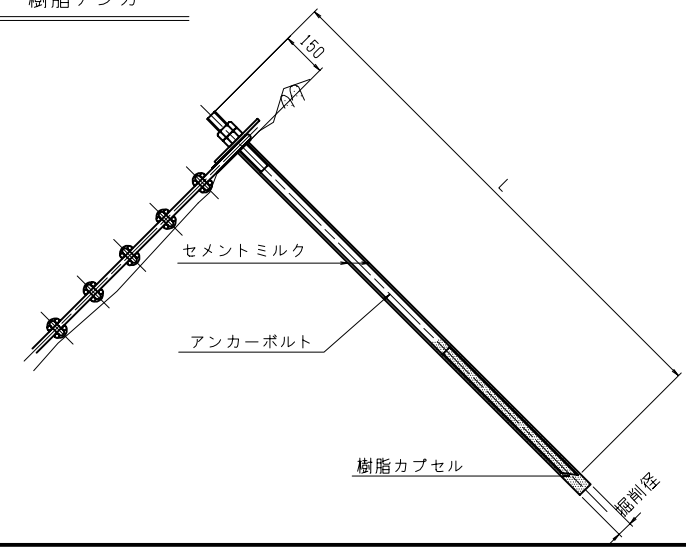
単位：m



アンカー基礎寸法表 単位 m

法長	5000N型			10000N型			15000N型		
	B	W	H	B	W	H	B	W	H
70m	1.3	0.8	1.2	2.0	1.0	1.2	-	-	-
50	1.3	0.7	1.2	1.6	0.9	1.2	2.0	1.0	1.2
30	1.0	0.7	1.0	1.3	0.7	1.2	1.6	0.9	1.2
20	1.0	0.6	0.8	1.2	0.8	1.0	1.3	0.7	1.2
10	1.0	0.6	0.8	1.0	0.6	0.8	1.0	0.7	1.0

樹脂アンカー



アンカー規格

	名称	規格	落石質量		
			5000	10000	15000
コンクリート埋込用	フックボルト	φ22×1,000	○		
		φ25×1,000		○	○
土砂用	パイプアンカー	φ114.3×8	○	○	○
		=2.0m	地盤N値により長さ、本数を決定		
		2.5m 3.0m			
岩盤用	樹脂アンカー	φ32	○	○	○
		36	レンジ本数は現場引抜試験により決定		
		42			
		=1.70m			

\* パイプアンカー、樹脂アンカー、ワイヤークリップの詳細は雪崩柵のパイプアンカー(雪-11)、樹脂アンカー(雪-12)及び、共通事項(雪-13)を参照のこと