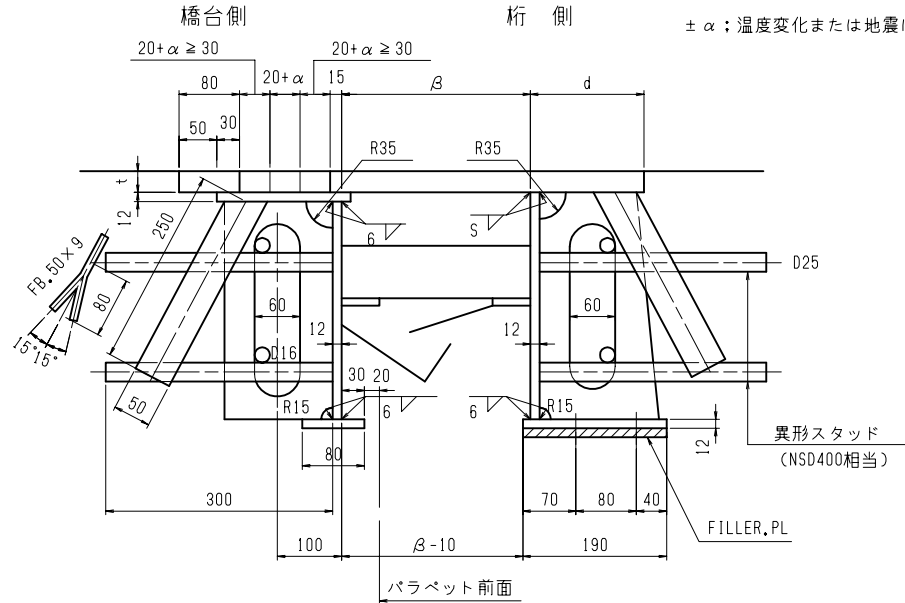


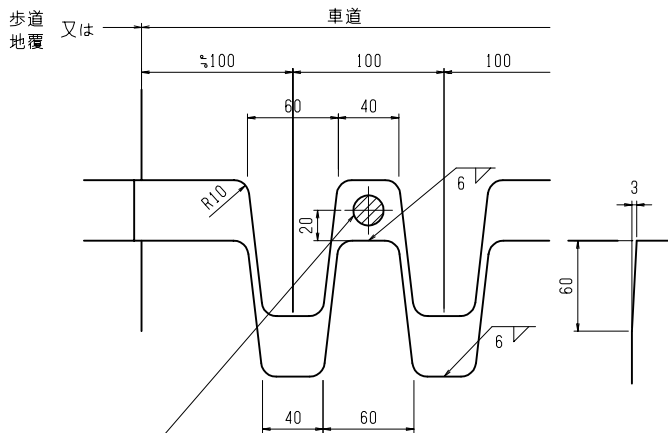
1 1. 橋 梁

共通	図面記号	橋 - 伸縮
	名称	伸縮装置

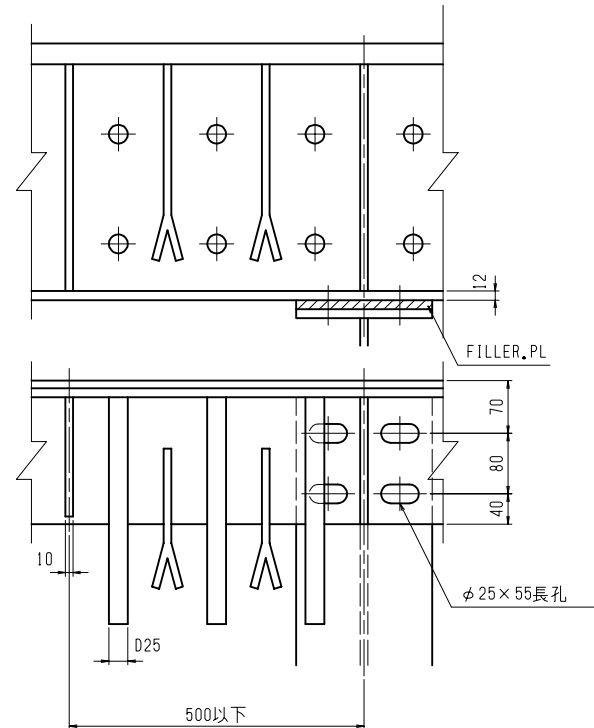
単位 : mm



β	t (使用板厚)
200	28
225	28
250	30
275	30
300	34
325	34
350	36
375	36
400	38
425	38
450	38
475	40
500	43



φ20 孔400-600^{mm}程度 (水抜又は空気抜孔)
床版コンクリート施工後セメントペーストで埋込みの事

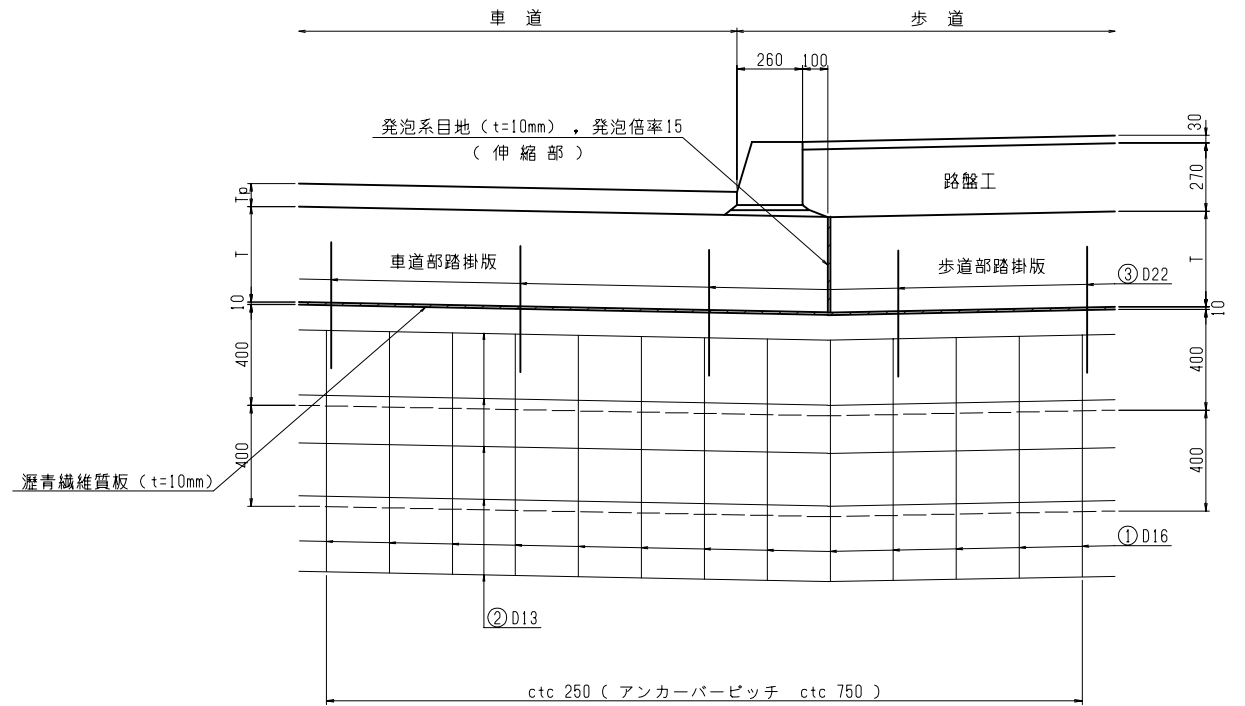
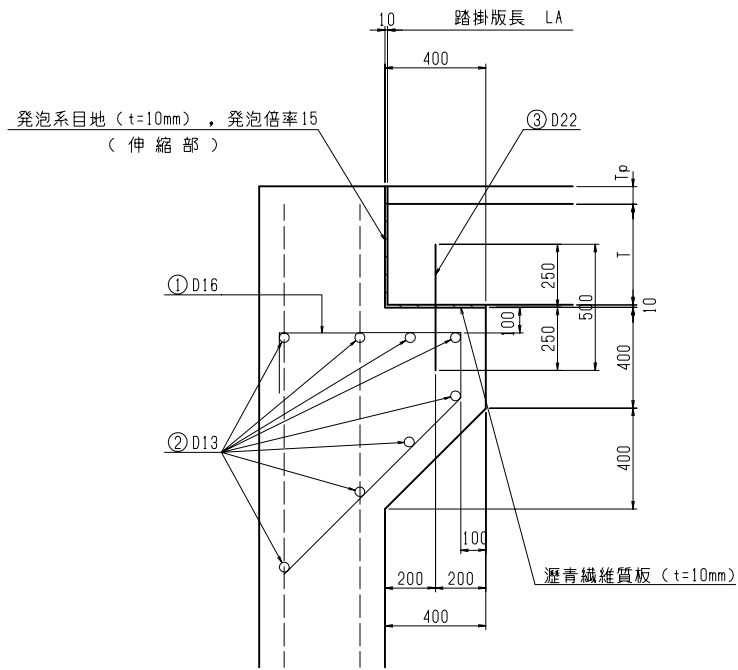


異形スタッド NSD400相当規格			
機械的性質			
引張強さ N/mm ²	降伏点 N/mm ²	伸び %	試験片 JIS22201号 Lは40
400~410	235以上	20以上	
化学成分			
C	Mn	P	S
0.2以下	0.3~0.9	0.040以上	0.040以下

共 通	図面記号	橋 - 踏掛版 (受台)
	名 称	踏掛版受台

単位 : m m

踏掛版受台標準図

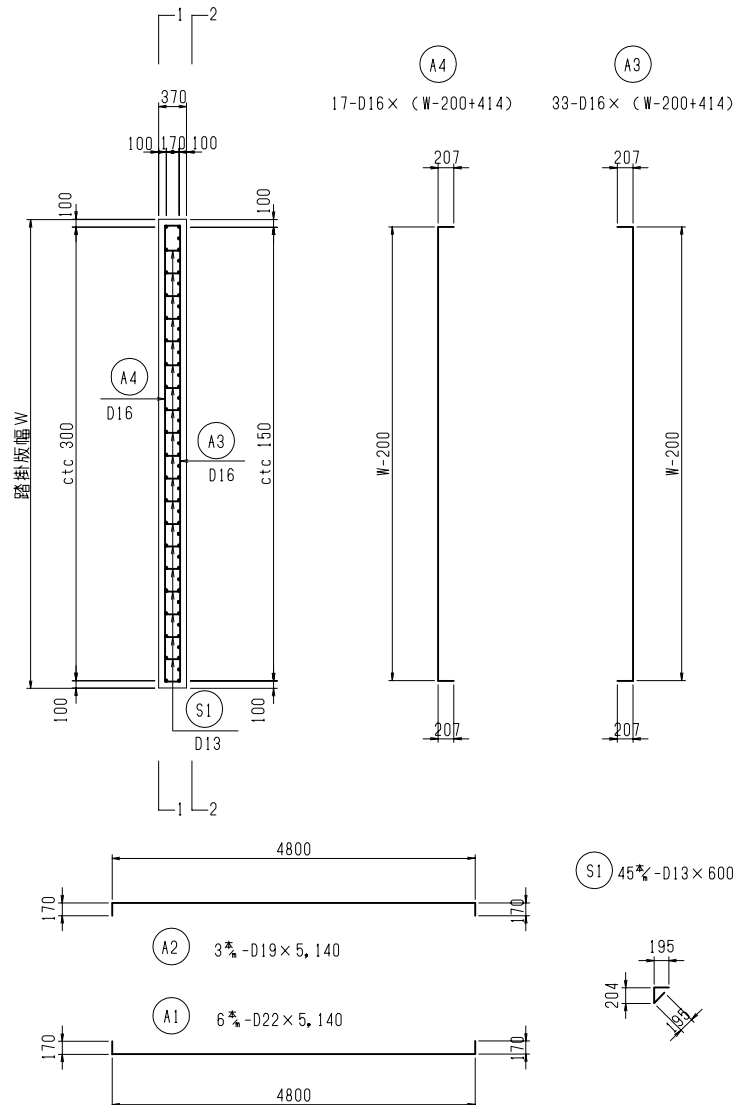
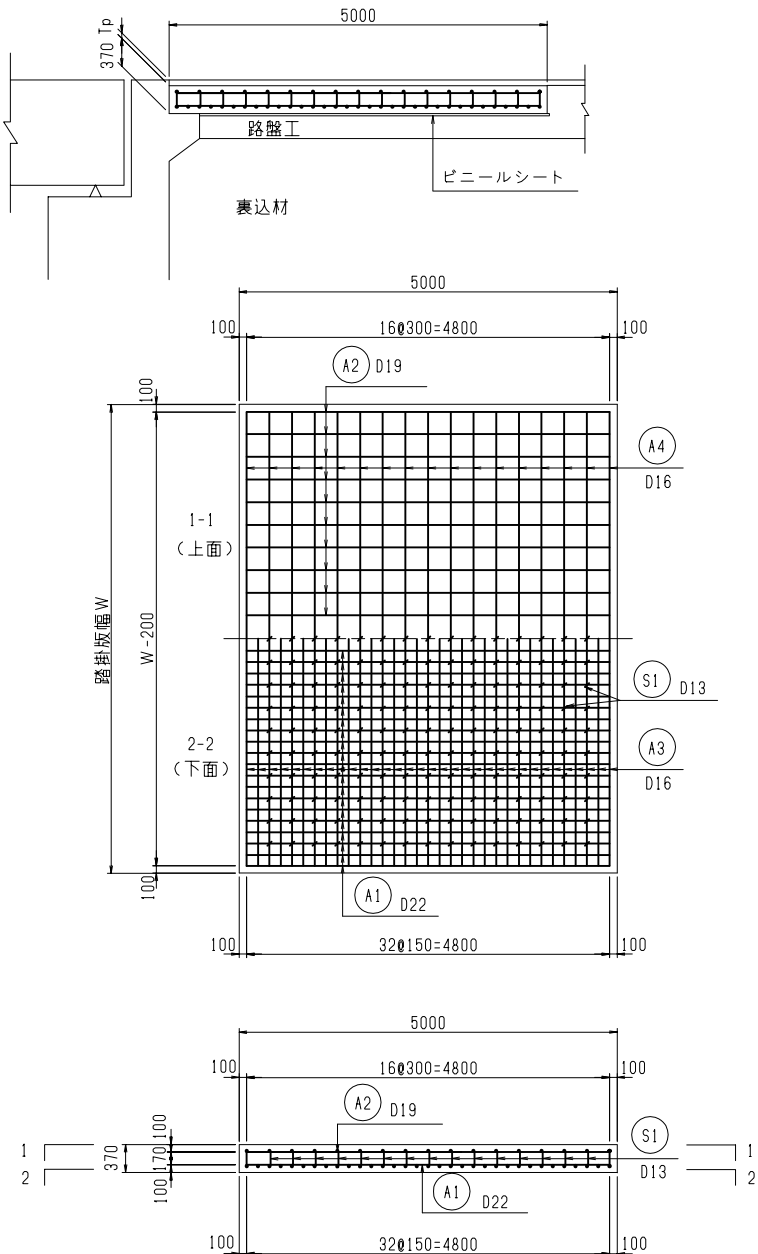


共通	図面記号	橋-踏掛版(車道I)
	名称	車道部踏掛版L=5.0m

車道部踏掛版標準図 (L=5,000)

舗装計画交通量(台/日)	舗装厚Tp
100台以上250台未満	70mm
250台以上3,000台未満	90mm
3,000台以上	110mm

単位: m m



材料表 (踏掛版幅1.00m当り)

コンクリート (RC-2-1)
5.00×0.37×1.00 = 1.85m³

型 枠
0.37×W+0.37×2×5.00= m²

ビニールシート (t=0.17mm)
4.70×1.00 = 4.70m²

踏掛版幅(W) 1.50m当り鉄筋表 (SD-345)

記号	径	長さ (mm)	本数	単位重量 (kg/m)	重量/本 (kg)	重量 (kg)	摘要
A 1	D22	5,140	10	3.04	15.63	156.30	
A 2	D19	5,140	5	2.25	11.57	57.85	
A 3	D16	1,500	33	1.56	2.34	77.22	
A 4	D16	1,500	17	1.56	2.34	39.78	
S 1	D13	600	75	0.995	0.60	45.00	
計						376.15	
径別集計							
						D22	156.30
						D19	57.85
						D16	117.00
						D13	45.00

送止鉄筋表 (SD-345)

記号	径	長さ (mm)	本数	単位重量 (kg/m)	重量/本 (kg)	重量 (kg)	摘要
A 1	D22	5,140	1	3.04	15.63	15.63	
A 2	D19	5,140	1	2.25	11.57	11.57	
A 3	D16	414	33	1.56	0.65	21.45	
A 4	D16	414	17	1.56	0.65	11.05	
S 1	D13	600	15	0.995	0.60	9.00	
計						68.70	
径別集計							
						D22	15.63
						D19	11.57
						D16	32.50
						D13	9.00

重ね継手鉄筋表 (L) (SD-345) 1ヶ所当り

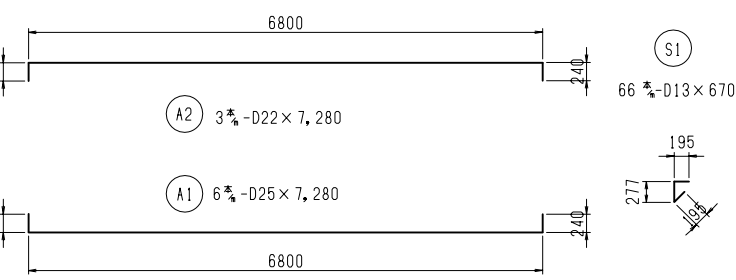
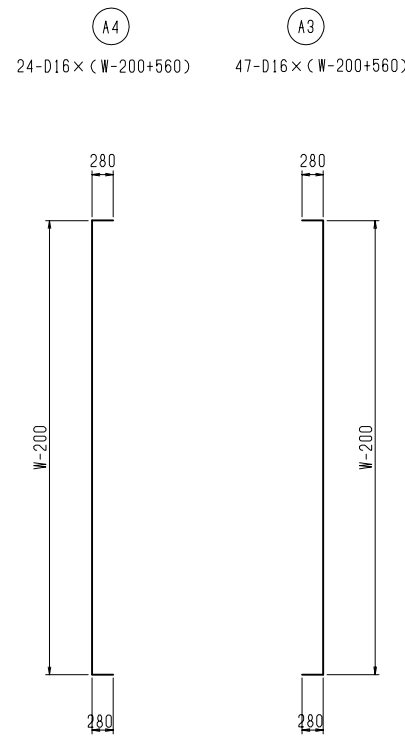
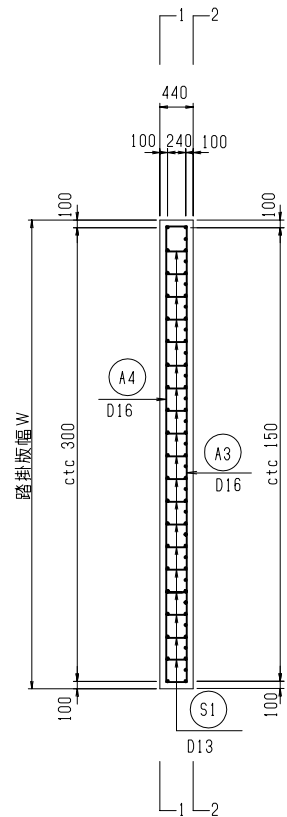
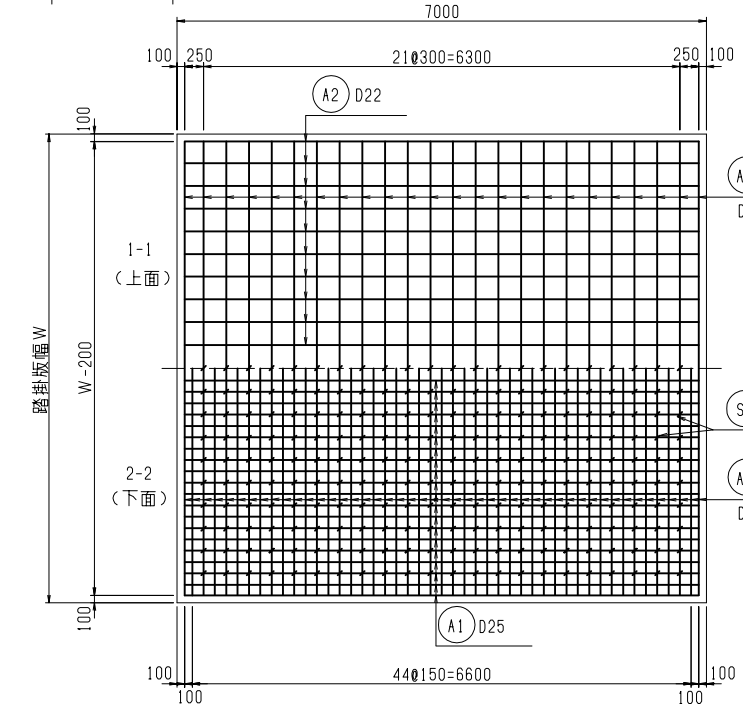
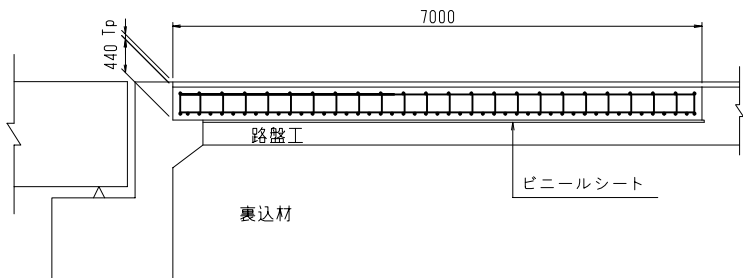
記号	径	長さ (mm)	本数	単位重量 (kg/m)	重量/本 (kg)	重量 (kg)	摘要
A 3	D16	L	33	1.56			
A 4	D16	L	17	1.56			

車道部踏掛版標準図 (L=7,000)

共通	図面記号	橋-踏掛版(車道Ⅱ)
	名称	車道部踏掛版L=7.0m

単位: m m

舗装計画交通量(台/日)	舗装厚Tp
100台以上250台未満	70mm
250台以上3,000台未満	90mm
3,000台以上	110mm



材料表 (踏掛版幅1.00m当り)
 コンクリート (RC-2-1)
 $7.00 \times 0.44 \times 1.00 = 3.08m^3$
 型枠
 $0.44 \times W + 0.44 \times 2 \times 7.00 = m^2$
 ビニールシート (t=0.17mm)
 $6.70 \times 1.00 = 6.70m^2$

踏掛版幅(W) 1.50m当り鉄筋表 (SD-345)

記号	径	長さ (mm)	本数	単位重量 (kg/m)	重量/本 (kg)	重量 (kg)	摘要	
A 1	D25	7,280	10	3.98	28.97	289.70		
A 2	D22	7,280	5	3.04	22.13	110.65		
A 3	D16	1,500	47	1.56	2.34	109.98		
A 4	D16	1,500	24	1.56	2.34	56.16		
S 1	D13	670	110	0.995	0.67	73.70		
計							640.19	
径別集計								
D25							289.70	
D22							110.65	
D16							166.14	
D13							73.70	

送止鉄筋表 (SD-345)

記号	径	長さ (mm)	本数	単位重量 (kg/m)	重量/本 (kg)	重量 (kg)	摘要	
A 1	D25	7,280	1	3.98	28.97	28.97		
A 2	D22	7,280	1	3.04	22.13	22.13		
A 3	D16	560	47	1.56	0.87	40.89		
A 4	D16	560	24	1.56	0.87	20.88		
S 1	D13	670	22	0.995	0.67	14.74		
計							127.61	
径別集計								
D25							28.97	
D22							22.13	
D16							61.77	
D13							14.74	

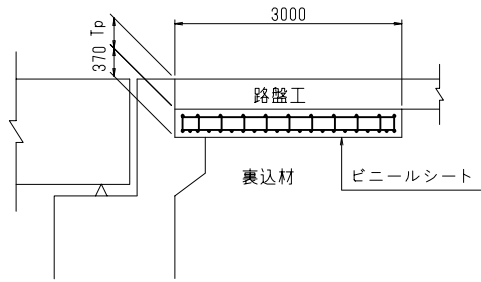
重ね継手鉄筋表 (L) (SD-345) 1ヶ所当り

記号	径	長さ (mm)	本数	単位重量 (kg/m)	重量/本 (kg)	重量 (kg)	摘要
A 3	D16	L	47	1.56			
A 4	D16	L	24	1.56			

共通	図面記号	橋-踏掛版(歩道I)
	名称	歩道部踏掛版 t=370

歩道部踏掛版標準図 (t=370mm)

単位: mm

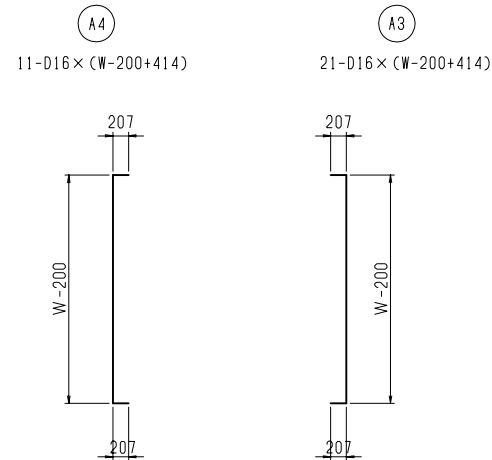
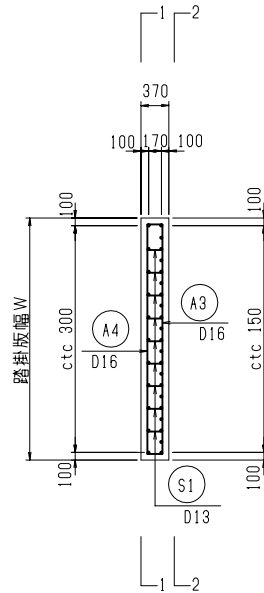
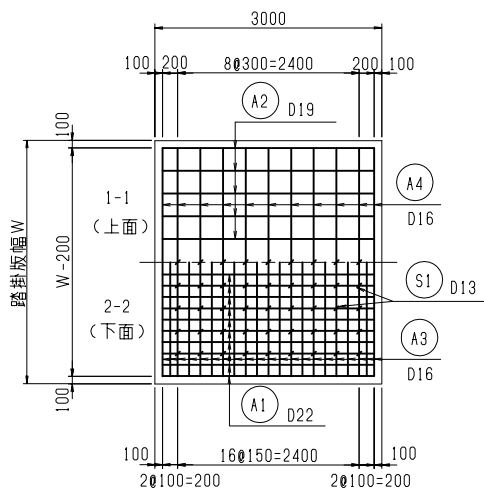


材料表 (踏掛版幅1.00m当り)

コンクリート (RC-2-1)
 $3.00 \times 0.37 \times 1.00 = 1.11 \text{ m}^3$
 型枠
 $0.37 \times W + 0.37 \times 3.00 = \text{m}^2$
 ビニールシート (t=0.17mm)
 $2.70 \times 1.00 = 2.70 \text{ m}^2$

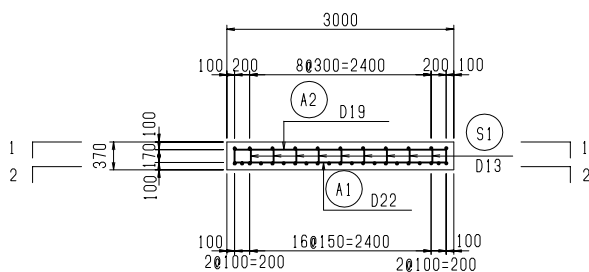
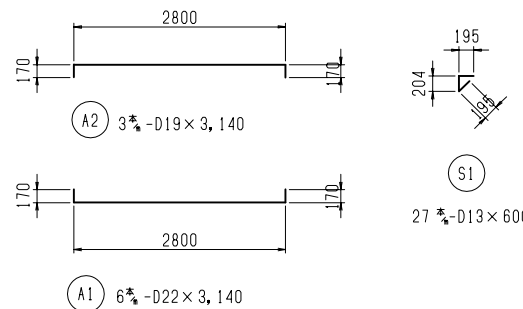
踏掛版幅(W)1.50m当り鉄筋表 (SD-345)

記号	径 (mm)	長さ (mm)	本数	単位重量 (kg/m)	重量/本 (kg)	重量 (kg)	摘要	
A 1	D22	3,140	10	3.04	9.55	95.50		
A 2	D19	3,140	5	2.25	7.07	35.35		
A 3	D16	1,500	21	1.56	2.34	49.14		
A 4	D16	1,500	11	1.56	2.34	25.74		
S 1	D13	600	45	0.995	0.60	27.00		
計							232.73	
径別集計								
						D22	95.50	
						D19	35.35	
						D16	74.88	
						D13	27.00	



送止鉄筋表 (SD-345)

記号	径 (mm)	長さ (mm)	本数	単位重量 (kg/m)	重量/本 (kg)	重量 (kg)	摘要	
A 1	D22	3,140	1	3.04	9.55	9.55		
A 2	D19	3,140	1	2.25	7.07	7.07		
A 3	D16	414	21	1.56	0.65	13.65		
A 4	D16	414	11	1.56	0.65	7.15		
S 1	D13	600	9	0.995	0.60	5.40		
計							42.82	
径別集計								
						D22	9.55	
						D19	7.07	
						D16	20.80	
						D13	5.40	



共通	図面記号	橋-踏掛版(歩道Ⅱ)
	名称	歩道部踏掛版 t=440

歩道部踏掛版標準図 (t=440mm)

単位: mm

材料表 (踏掛版幅1.00m当り)

コンクリート (RC-2-1)

3.00×0.44×1.00 = 1.32m³

型枠

0.44×W+0.44×3.00 = m²

ビニールシート (t=0.17mm)

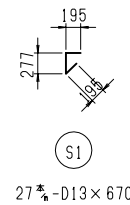
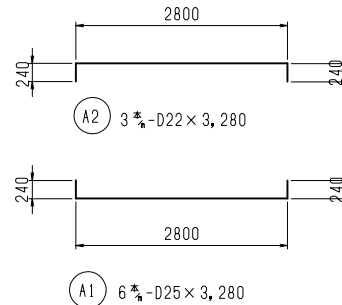
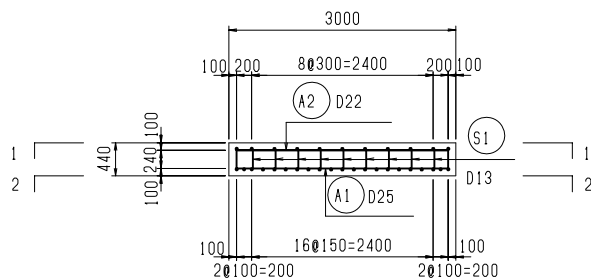
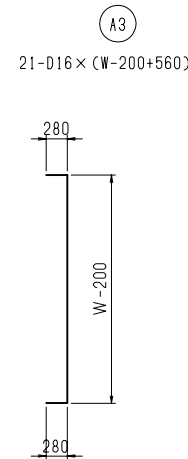
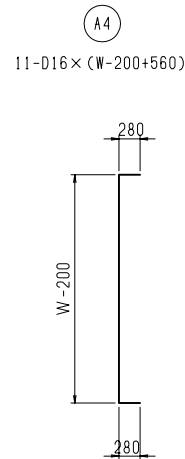
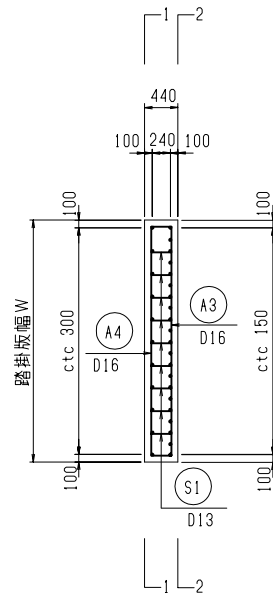
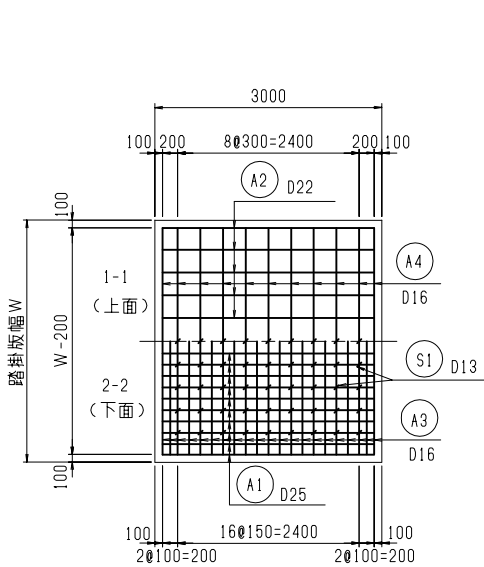
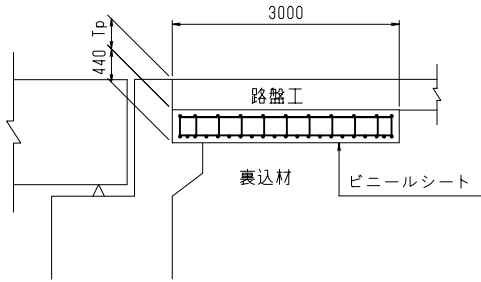
2.70×1.00 = 2.70m²

踏掛版幅(W) 1.50m当り鉄筋表 (SD-345)

記号	径 (mm)	長さ (mm)	本数	単位重量 (kg/m)	重量/本 (kg)	重量 (kg)	摘要	
A 1	D25	3,280	10	3.98	13.05	130.50		
A 2	D22	3,280	5	3.04	9.97	49.85		
A 3	D16	1,500	21	1.56	2.34	49.14		
A 4	D16	1,500	11	1.56	2.34	25.74		
S 1	D13	670	45	0.995	0.67	30.15		
計							285.38	
径別集計								
						D25	130.50	
						D22	49.85	
						D16	74.88	
						D13	30.15	

送止鉄筋表 (SD-345)

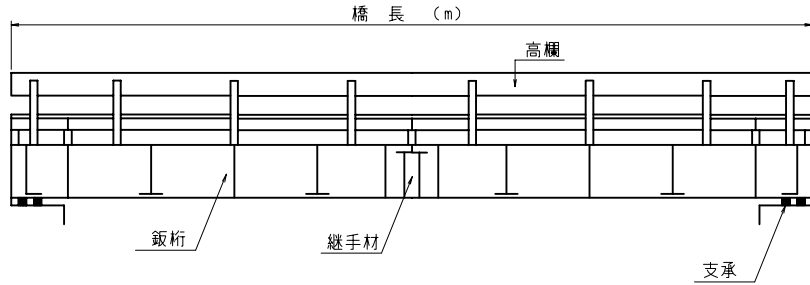
記号	径 (mm)	長さ (mm)	本数	単位重量 (kg/m)	重量/本 (kg)	重量 (kg)	摘要	
A 1	D25	3,280	1	3.98	13.05	13.05		
A 2	D22	3,280	1	3.04	9.97	9.97		
A 3	D16	560	21	1.56	0.87	18.27		
A 4	D16	560	11	1.56	0.87	9.57		
S 1	D13	670	9	0.995	0.67	6.03		
計							56.89	
径別集計								
						D25	13.05	
						D22	9.97	
						D16	27.84	
						D13	6.03	



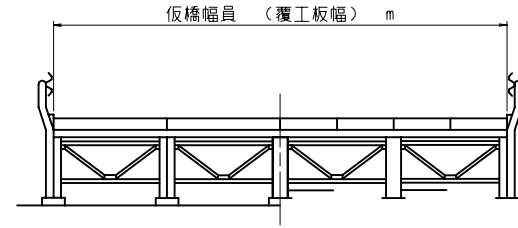
共 通	図面記号	橋 - 仮橋	H11
	名 称	仮橋・仮棧橋（既製品）	（参考図）

单位：m m

側 面 図



断 面 図



平 面 図

