

## 4. 植 樹



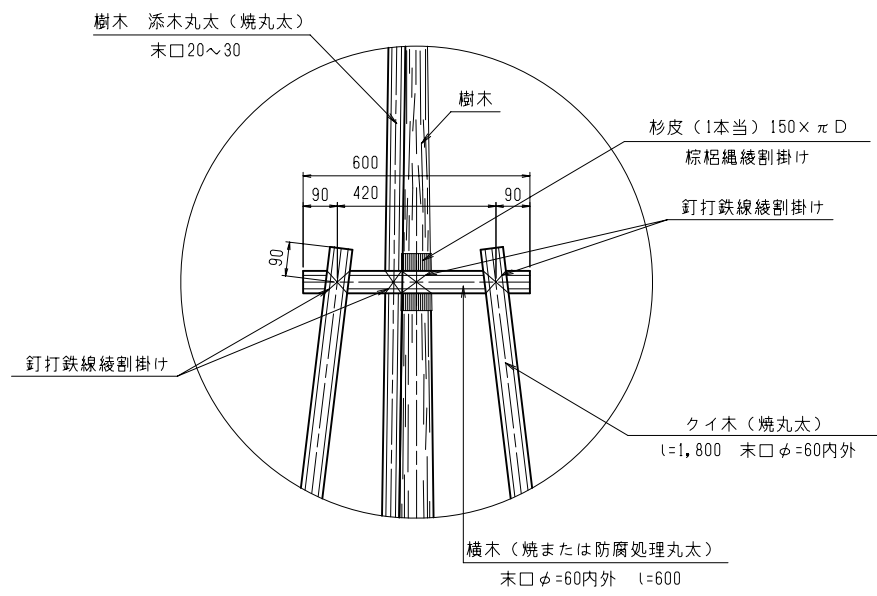
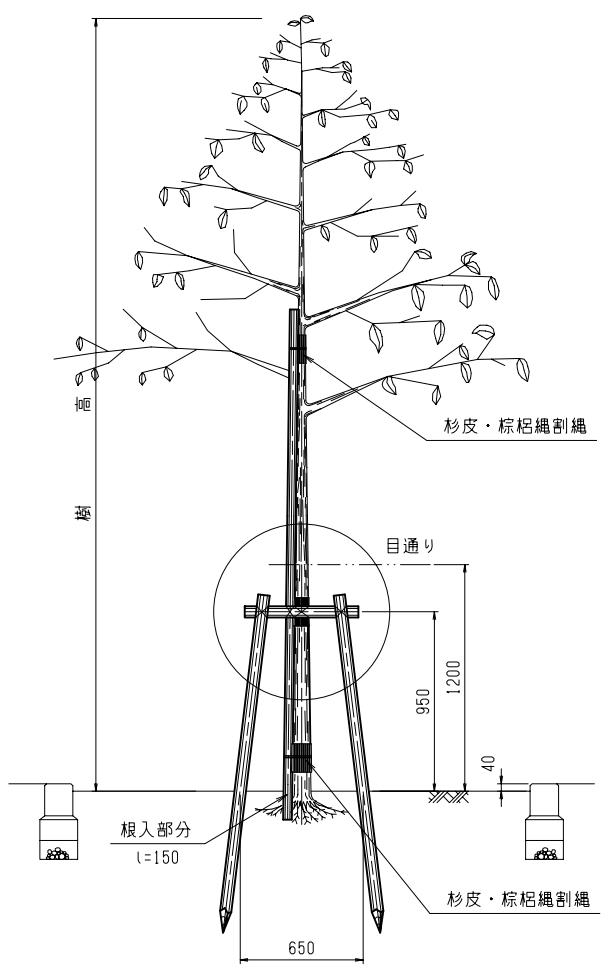




一般国道	図面記号	樹 - 支柱	H11
	名称	植樹 - 二脚鳥居型支柱	

単位：mm

二脚鳥居型支柱詳細図

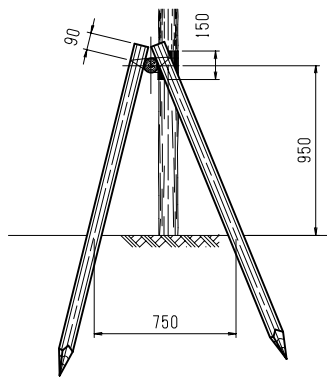


三脚鳥居型支柱詳細図

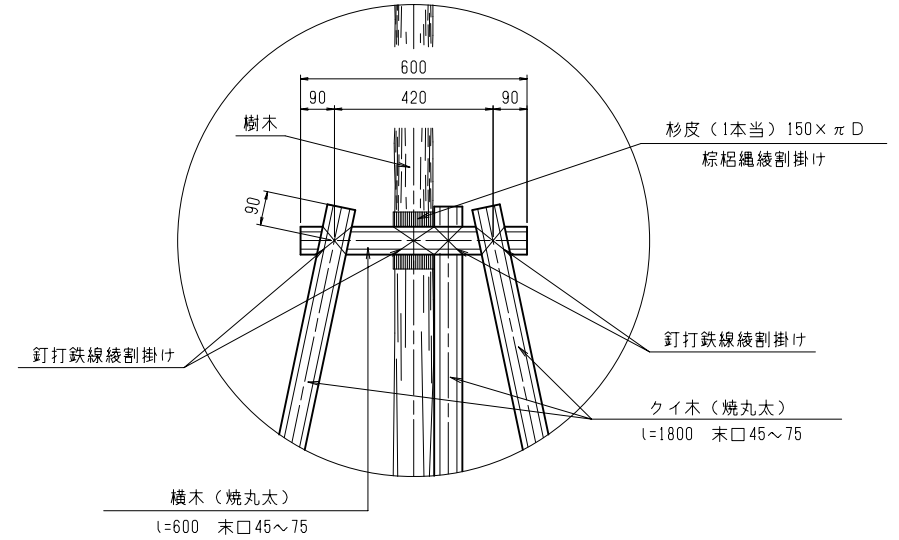
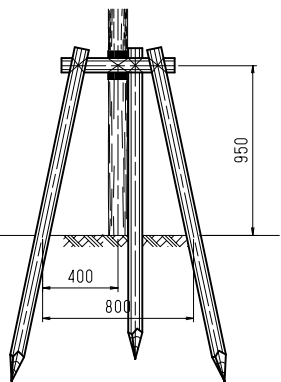
一般国道	図面記号	樹 - 支柱
	名称	植樹 - 三脚・十字鳥居型支柱

単位：mm

側面図

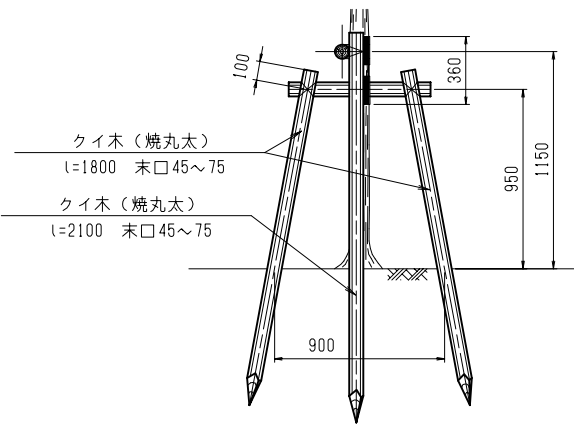


正面図

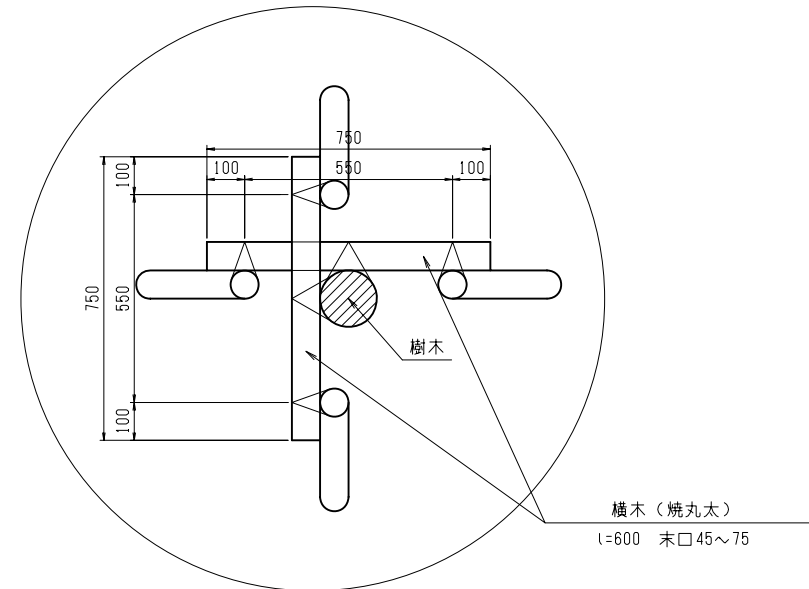
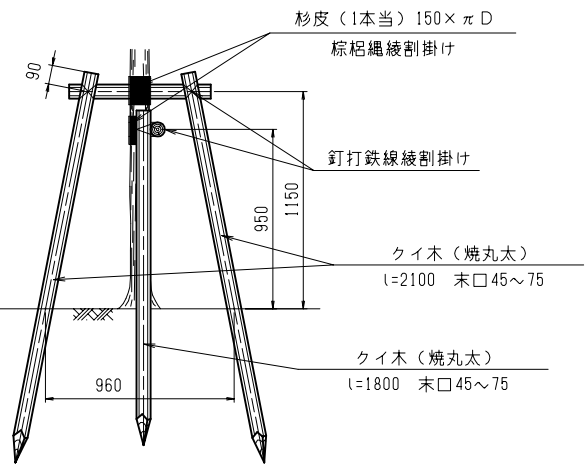


十字鳥居型支柱詳細図

正面図



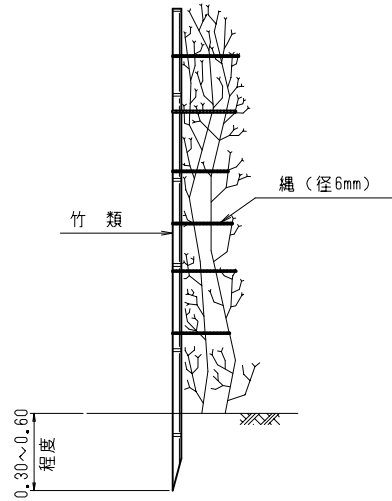
側面図



一般国道	図面記号	樹 - 冬囲い	H11
	名称	植樹 - 支柱：竹類1.3.4.5.6本縄巻き	

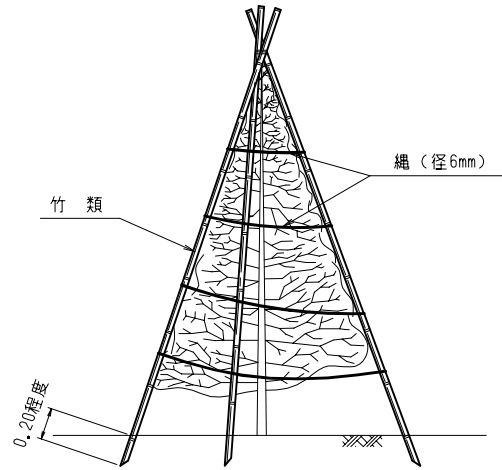
単位：mm

支柱：1本

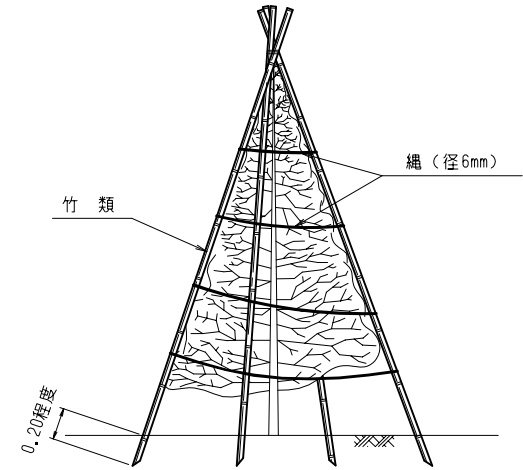


支柱長1.80~3.60m/本

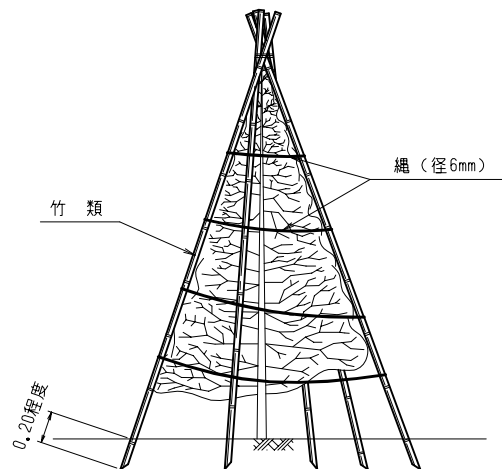
支柱：3本



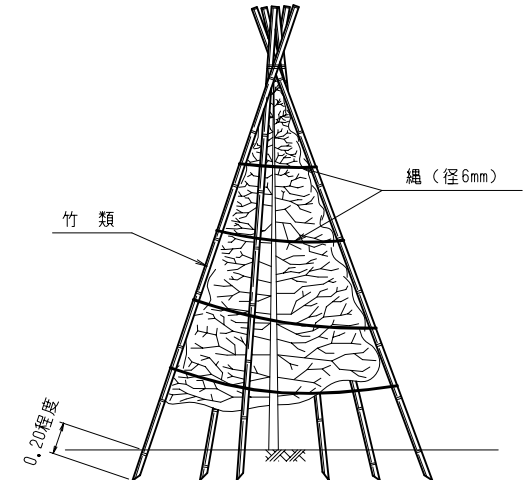
支柱：4本



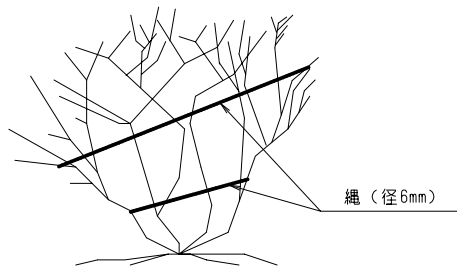
支柱：5本



支柱：6本



細巻き



支柱3, 4, 5, 6本 - 支柱長1.80~3.60m/本

一般国道	図面記号	樹 - 冬囲い
	名称	植樹 - 支柱：丸太類1.3本

単位：mm

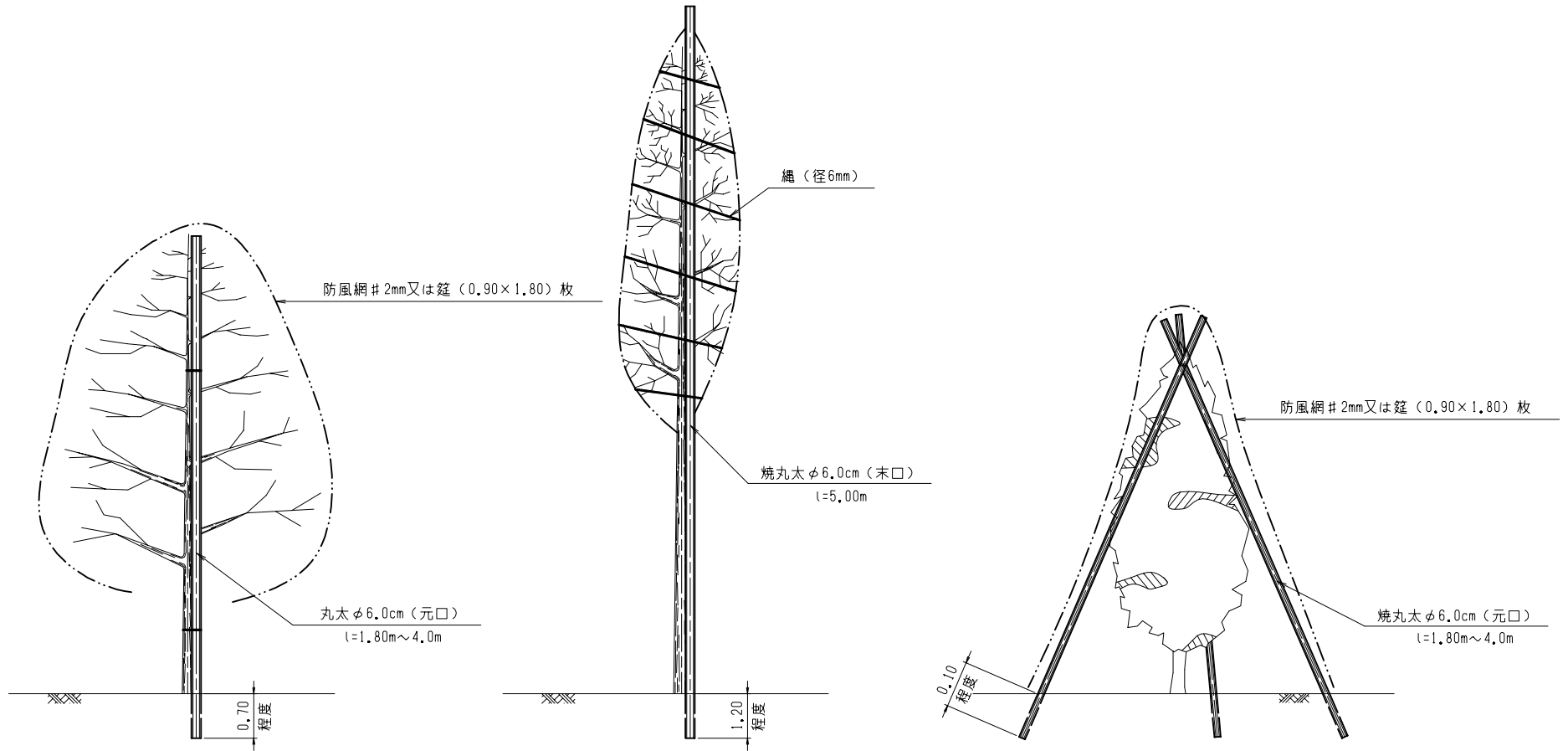
支柱：1本

支柱：3本

低木

高木

低木





冬囲い材料表

一般国道	図面記号	樹 - 冬囲い
	名称	植樹 - 材料表

竹類・縄巻き

丸太類

支柱本数	材 料 名		支 柱 長		備 考
			H=1.80m	H=3.60m	
	名 称	規格寸法	数 量	数 量	
支柱一本	根曲竹		1 本	- 本	
	晒 竹	φ=3cm	- 本	- 本	
	筵	0.90×1.80	- 枚	- 枚	
	防風網	# 2mm	- m <sup>2</sup>	- m <sup>2</sup>	
	縄	φ=6mm	2.0 m	- m	
支柱三本	根曲竹		3 本	- 本	
	晒 竹	φ=3cm	- 本	3 本	
	筵	0.90×1.80	1 枚	3 枚	
	防風網	# 2mm	1.8 m <sup>2</sup>	5.4 m <sup>2</sup>	
	縄	φ=6mm	6.0 m	7.0 m	
支柱四本	根曲竹		4 本	- 本	
	晒 竹	φ=3cm	- 本	4 本	
	筵	0.90×1.80	1 枚	3 枚	
	防風網	# 2mm	1.8 m <sup>2</sup>	5.4 m <sup>2</sup>	
	縄	φ=6mm	9.0 m	10.0 m	
支柱五本	根曲竹		5 本	- 本	
	晒 竹	φ=3cm	- 本	5 本	
	筵	0.90×1.80	1 枚	3 枚	
	防風網	# 2mm	1.8 m <sup>2</sup>	5.4 m <sup>2</sup>	
	縄	φ=6mm	11.0 m	13.0 m	
支柱六本	根曲竹		6 本	- 本	
	晒 竹	φ=3cm	- 本	6 本	
	筵	0.90×1.80	1 枚	3 枚	
	防風網	# 2mm	1.8 m <sup>2</sup>	5.4 m <sup>2</sup>	
	縄	φ=6mm	14.0 m	16.0 m	

支柱本数	樹木高	材 料 名		支 柱 長				備 考
				H=1.80m	H=2.70m	H=4.00m	H=5.00m	
		名 称	規格寸法	数 量	数 量	数 量	数 量	
支柱一本	低木	焼丸太	φ=6cm(元口)	1 本	1 本	1 本	- 本	
		筵	0.90×1.80	3 枚	3 枚	3 枚	- 枚	
		防風網	# 2mm	4.5 m <sup>2</sup>	5.0 m <sup>2</sup>	5.4 m <sup>2</sup>	- m <sup>2</sup>	
		縄	φ=6mm	12.0 m	15.0 m	18.0 m	- m	
		焼丸太	φ=6cm(末口)	- 本	- 本	- 本	1 本	
支柱三本	低木	筵	0.90×1.80	- 枚	- 枚	- 枚	2.5 枚	
		防風網	# 2mm	- m <sup>2</sup>	- m <sup>2</sup>	- m <sup>2</sup>	4.5 m <sup>2</sup>	
		縄	φ=6mm	- m	- m	- m	50.0 m	
		焼丸太	φ=6cm(元口)	3 本	3 本	3 本	- 本	
		筵	0.90×1.80	1 枚	2 枚	3 枚	- 枚	
支柱四本	低木	防風網	# 2mm	1.8 m <sup>2</sup>	3.6 m <sup>2</sup>	5.4 m <sup>2</sup>	- m <sup>2</sup>	
		縄	φ=6mm	25.0 m	30.0 m	36.0 m	- m	
		焼丸太	φ=6cm(元口)	4 本	4 本	4 本	- 本	
		筵	0.90×1.80	1 枚	2 枚	3 枚	- 枚	
		防風網	# 2mm	1.8 m <sup>2</sup>	3.6 m <sup>2</sup>	5.4 m <sup>2</sup>	- m <sup>2</sup>	
支柱四本	低木	縄	φ=6mm	30.0 m	36.0 m	43.0 m	- m	

	材 料 名		単	組	備 考
	名 称	規格寸法	数 量	数 量	
縄巻き	縄	φ=6mm	1.0 m	11.0 m	

