

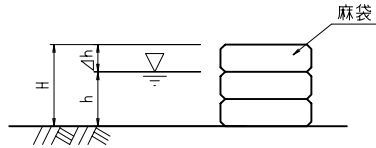
7. 仮 設

一般国道	図面記号	仮 - 仮設
	名 称	土のう締切工 (参考図)

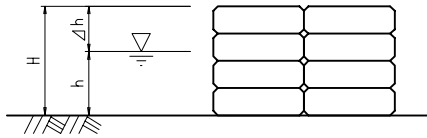
単位：m m

土のう締切概念図

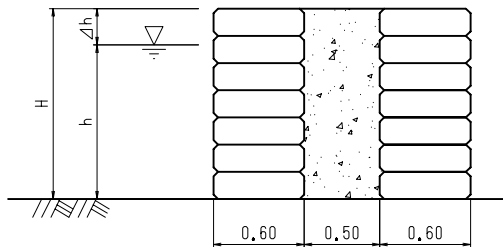
I タイプ
(H=0.60m以下)
3段以下



II タイプ
(H=0.61~1.00m)
4~5段



III タイプ
(H=1.01~2.00m)
6~10段



H: 締切工高
h: 水 深
Δh: 余裕高 (0.30m)

土のう締切工 (1回使用の場合)

(10m当り)

区分	名 称	形 状 寸 法	単 位	Ⅲ タイプ							摘 要	
				I タイプ 水深0.30	Ⅱ タイプ 水深0.50	水深0.70	水深0.90	水深1.10	水深1.30	水深1.50		水深1.70
材 料	麻 袋	100×60cm	袋	75.0	200.0	250.0	300.0	350.0	400.0	450.0	500.0	
	中 詰 土		m ³	3.8	10.0	12.5	15.0	17.5	20.0	22.5	25.0	
	間 詰 土		〃				6.0	7.0	8.0	9.0	10.0	
	ビニールシート	厚0.4mm	m ²				41.0	45.0	49.0	53.0	57.0	

土のう締切工 (2回使用の場合)

(10m当り)

区分	名 称	形 状 寸 法	単 位	Ⅲ タイプ							摘 要	
				I タイプ 水深0.30	Ⅱ タイプ 水深0.50	水深0.70	水深0.90	水深1.10	水深1.30	水深1.50		水深1.70
材 料	麻 袋	100×60cm	袋	75.0	200.0	250.0	300.0	350.0	400.0	450.0	500.0	
	中 詰 土		m ³	3.8	10.0	12.5	15.0	17.5	20.0	22.5	25.0	
	間 詰 土		〃				6.0	7.0	8.0	9.0	10.0	
	ビニールシート	厚0.4mm	m ²				69.7	76.5	83.3	90.1	96.9	

*土のう締切工の形状、段数等一切の手段については、施工者が定めることができる。

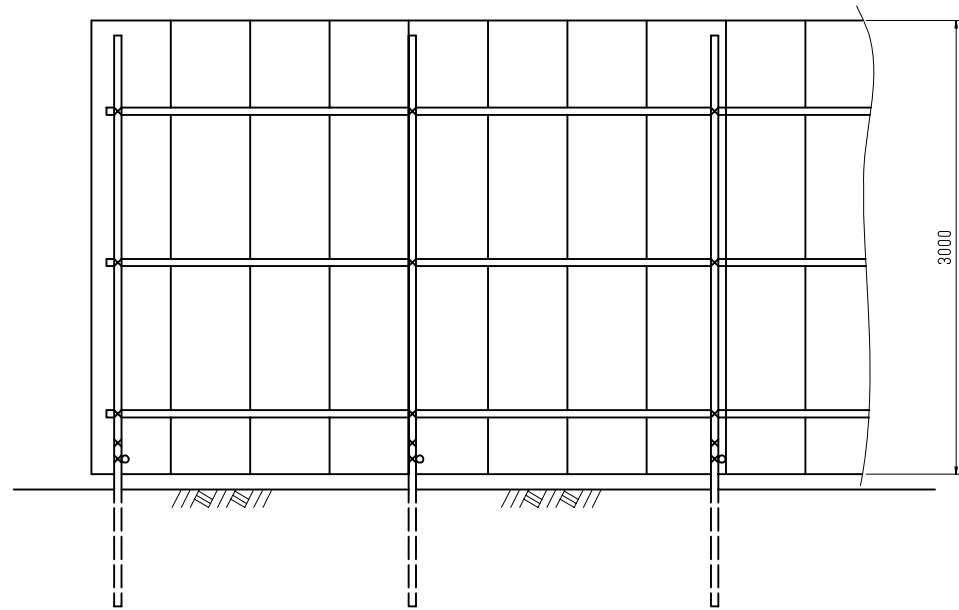
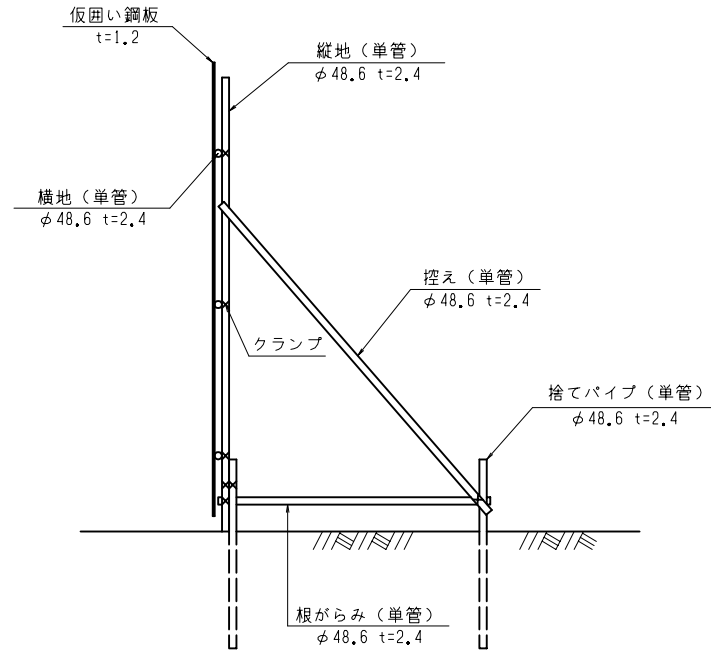
一般国道	図面記号	仮 - 仮設	H11
	名称	仮囲い工 (参考図)	

単位：mm

仮囲い概念図
(H=3,00m)

仮囲い10m当り数量

- ・ 鋼板 (t=1.2) 30m²
- ・ 単管 (φ48.6 t=2.4) 87m

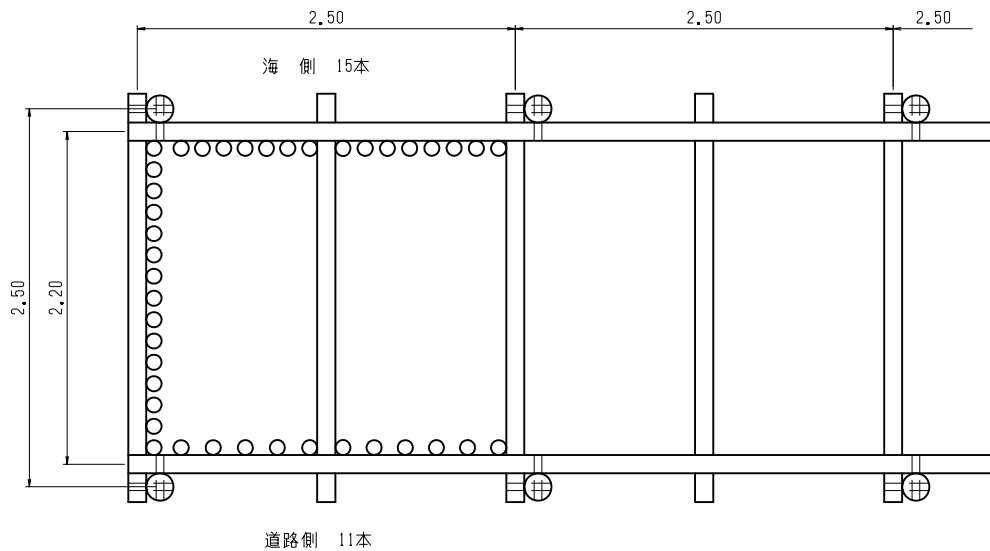
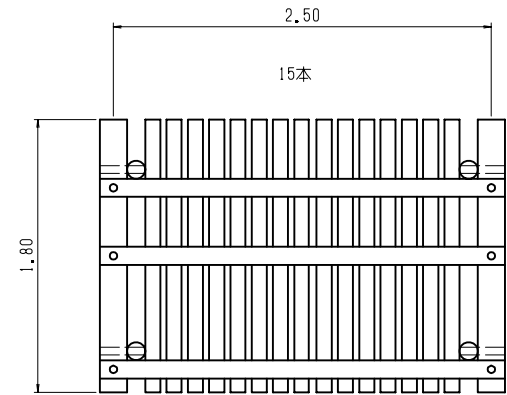
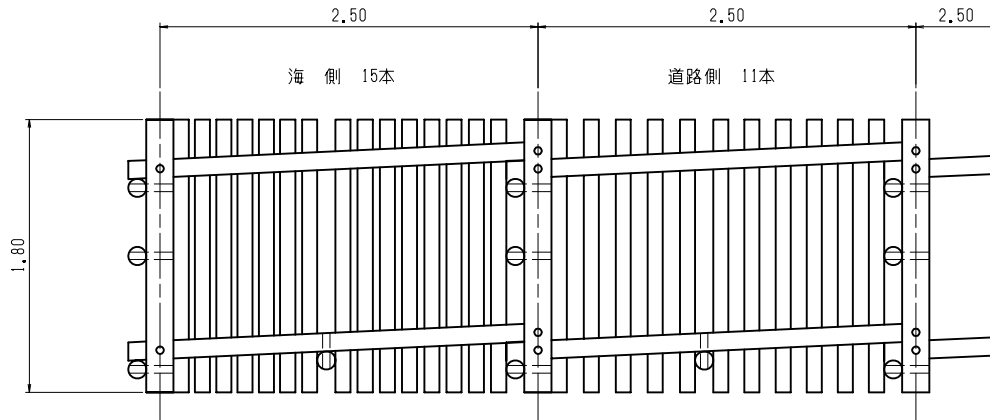


* 仮囲いの形状等一切の手段については、施工者が定めることができる。

A型波浪除石砕工

一般国道	図面記号	仮 - 仮設	H11
	名称	波浪除石砕工 (参考図)	

単位：m m



(10m当り)

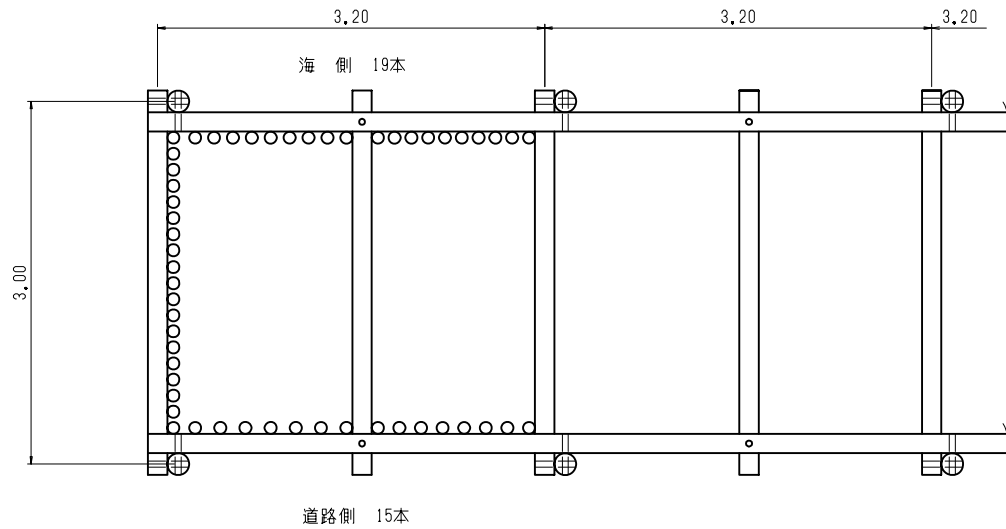
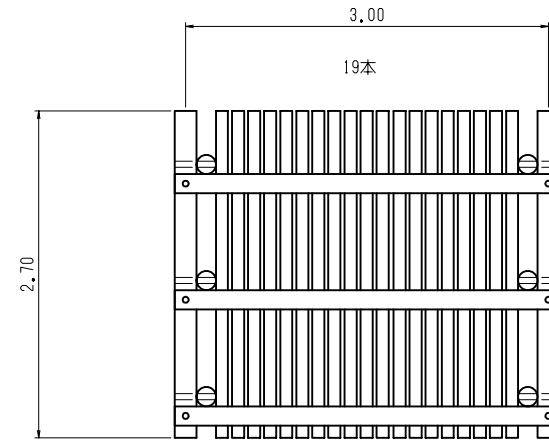
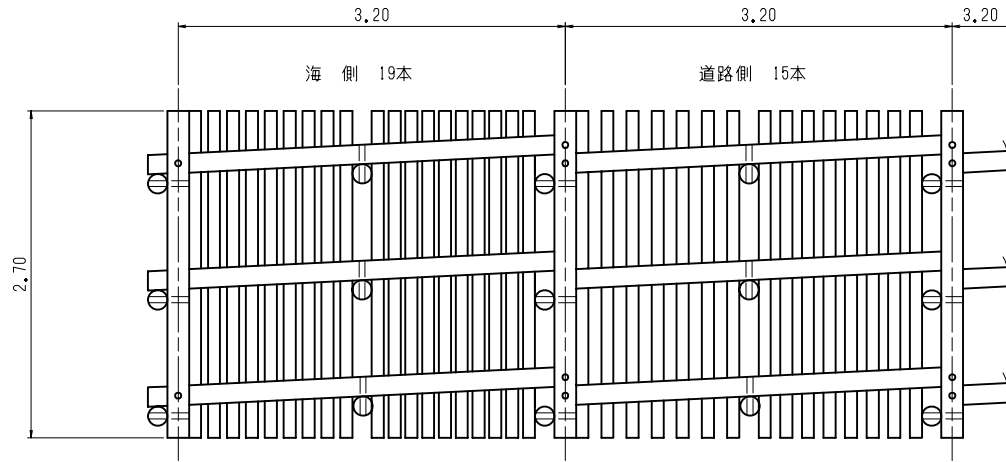
名称	規格	単位	員数	単数量	計	備考
砕柱	落葉1.80×0.18m	m ³	10.3本	0.058	0.597	
貫	落葉2.70×0.12m	m ³	16.2本	0.039	0.632	
仕切貫	落葉2.70×0.12m	m ³	17.6本	0.039	0.686	
立成木	落葉1.80×0.06m	m ³	109.6本	0.006	0.658	
詰石	12cm以上	m ³			37.0	

* 図中に記入された諸数値は、契約条件として明示したものであるが、関連法規、基準等に照らして安全な構造として施工するものとする。尚、現場状態と符号しない場合は資料を提示し監督員と協議するものとする。

一般国道	図面記号	仮 - 仮設	H11
	名称	波浪除石砕工 (参考図)	

単位：m m

B型波浪除石砕工



(10m当り)

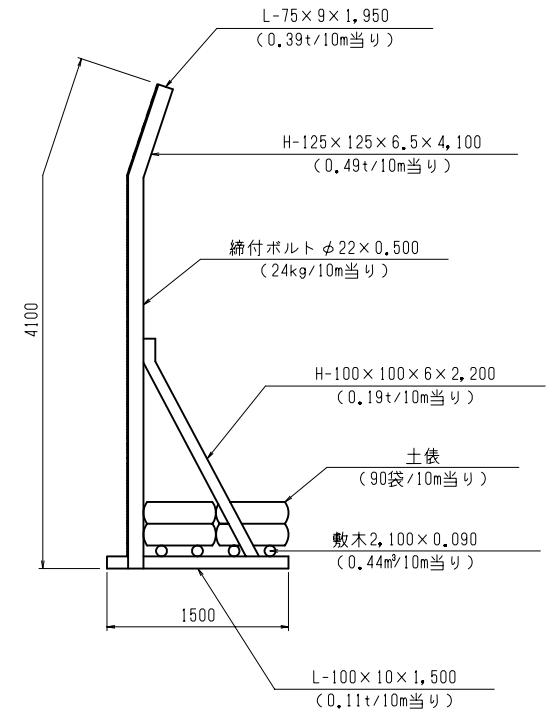
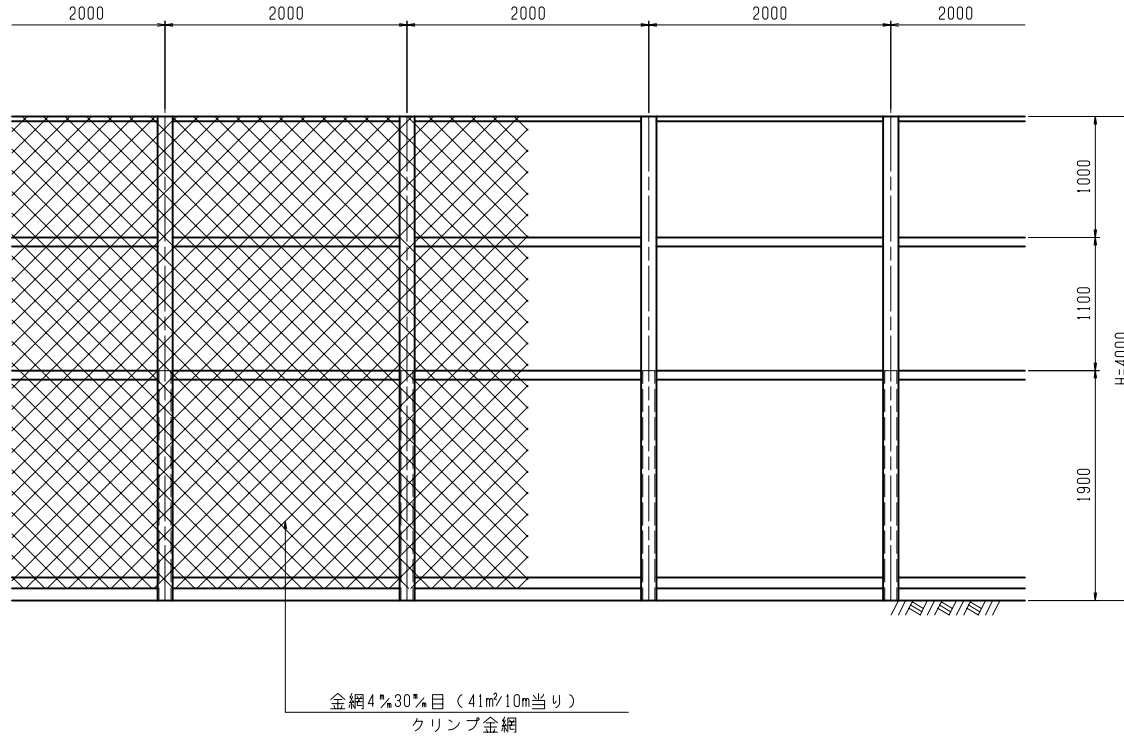
名称	規格	単位	員数	単数量	計	備考
砕柱	落葉2.70×0.18m	m ³	9.6本	0.087	0.835	
貫	落葉3.60×0.16m	m ³	14.0本	0.092	1.288	
仕切貫	落葉3.60×0.16m	m ³	18.4本	0.092	1.693	
立成木	落葉2.70×0.06m	m ³	107.1本	0.010	1.071	
詰石	12cm以上				65.8	

※図中に記入された諸数値は、契約条件として明示したものであるが、関連法規、基準等に照らして安全な構造として施工するものとする。尚、現場状態と符号しない場合は資料を提示し監督員と協議するものとする。

一般国道	図面記号	仮 - 仮設
	名称	落石防護柵 (参考図)

落石防護柵
(H=4.00m)

単位: m m



※図中に記入された諸数値は、契約条件として明示したものであるが、関連法規、基準等に照らして安全な構造として施工するものとする。尚、現場状態と符号しない場合は資料を提示し監督員と協議するものとする。

※落石防護柵の設計は、現場条件を勘案し、「道路防災工調査設計要領(案) 落石対策編 3.仮設柵の設計計算結果」を参照して行うこと。

