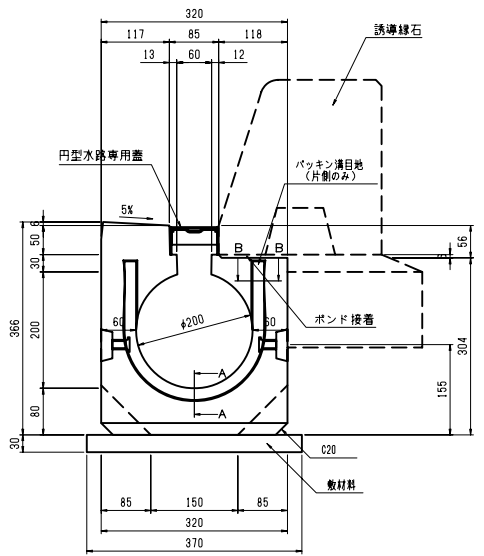


11. トンネル

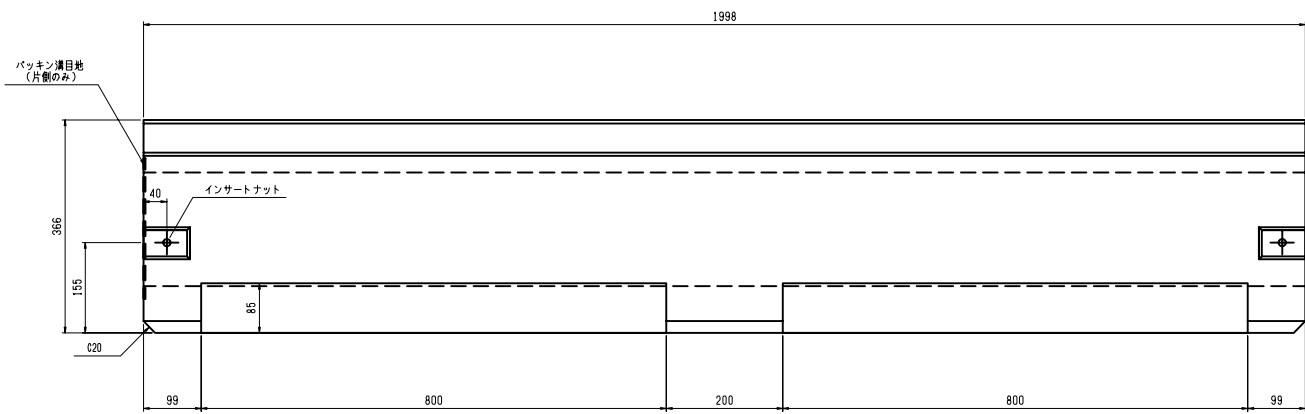
一般国道	図面記号	ト - 排水工	H19
	名称	円形水路 (φ200)	寒冷地仕様

構造図

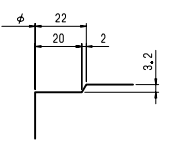
断面図



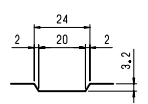
側面図



A-A断面



B-B断面

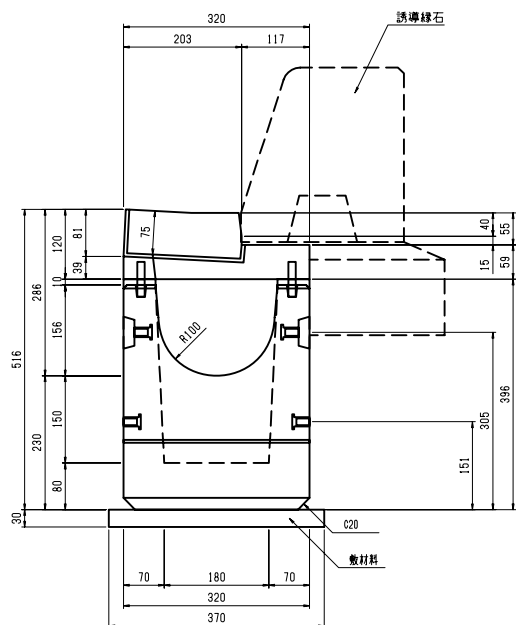


1箇当りの重量：320kg/個

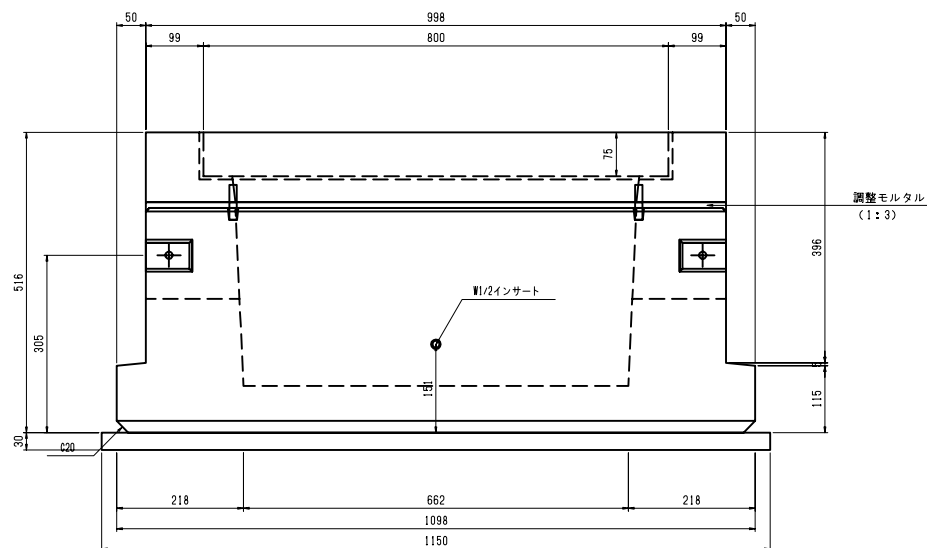
一般国道	図面記号	ト - 排水工
	名称	柵（円形水路 φ200用）寒冷地仕様

構造図

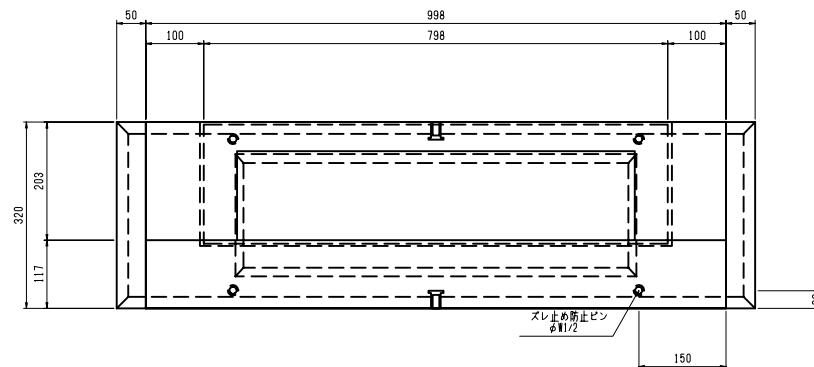
断面図



側面図



平面図



1箇当りの重量
 下部柵：180kg/個
 上部柵：50kg/個