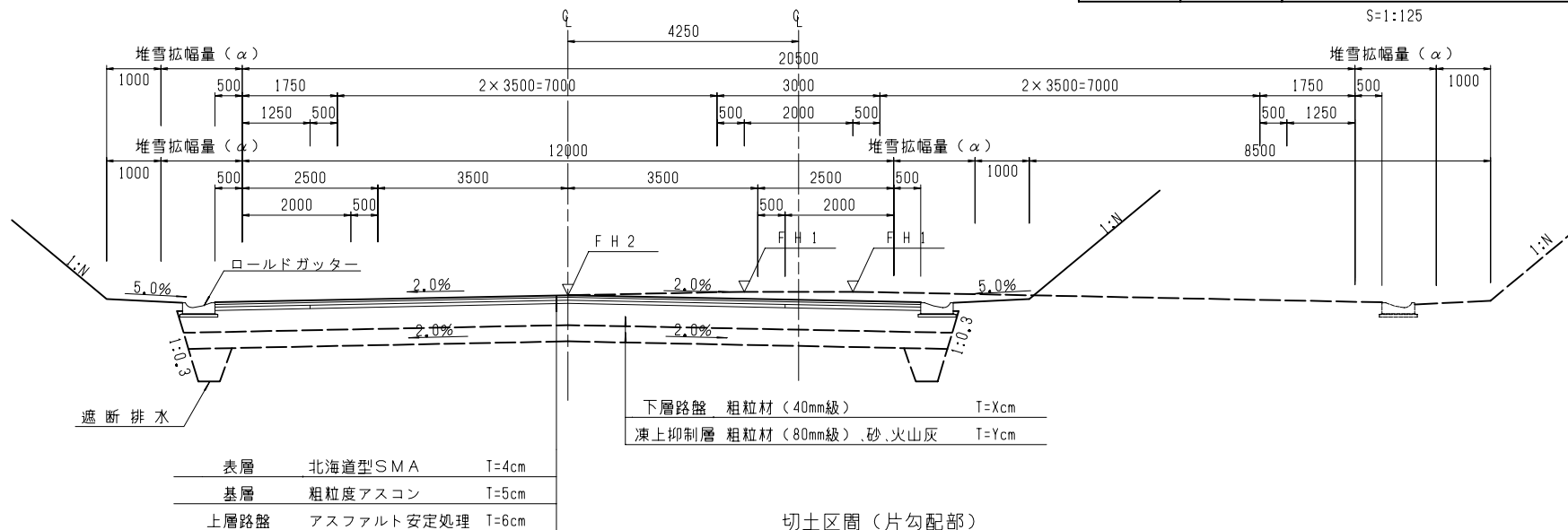


高規格	図面記号	本1-3(暫-非)-N ₅ -切(Ⅱ)	H29
幹線道路	名称	本線暫定断面(片側非分離運用案)	
		交通量区分N ₆ , 切土区間(堆雪拡幅あり)	

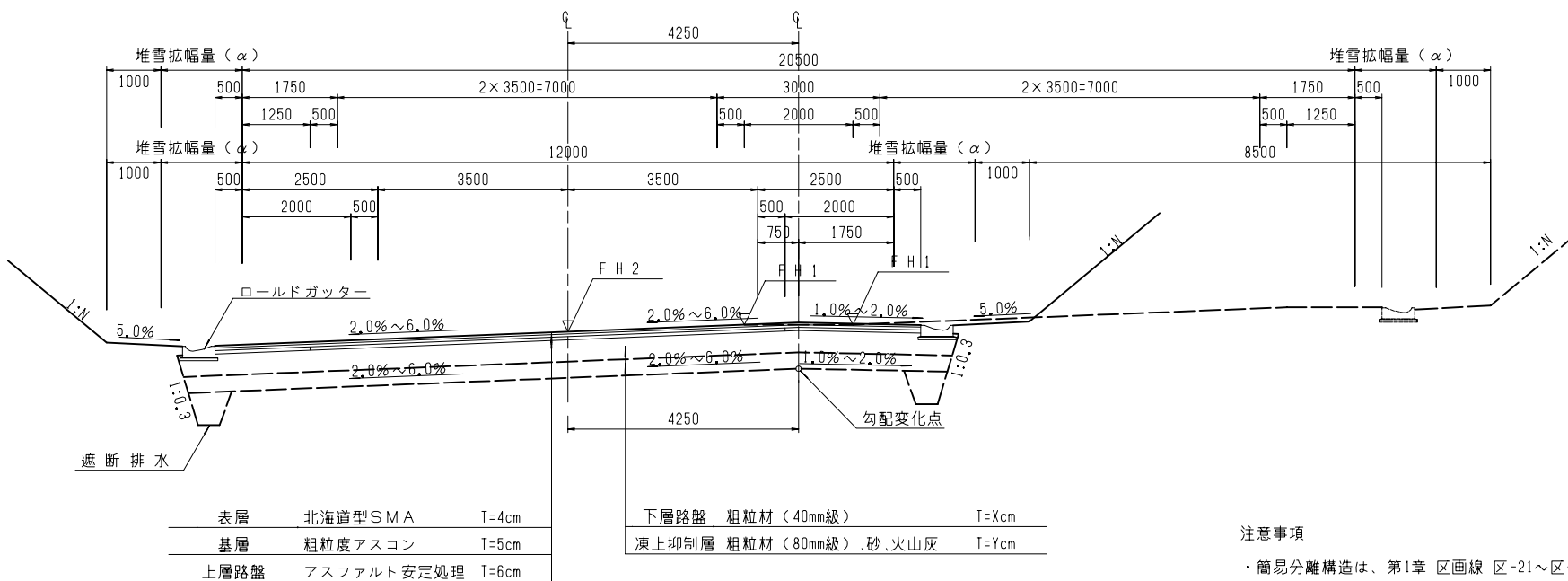
S=1:125

単位: m

切土区間(拌み勾配部)



切土区間(片勾配部)



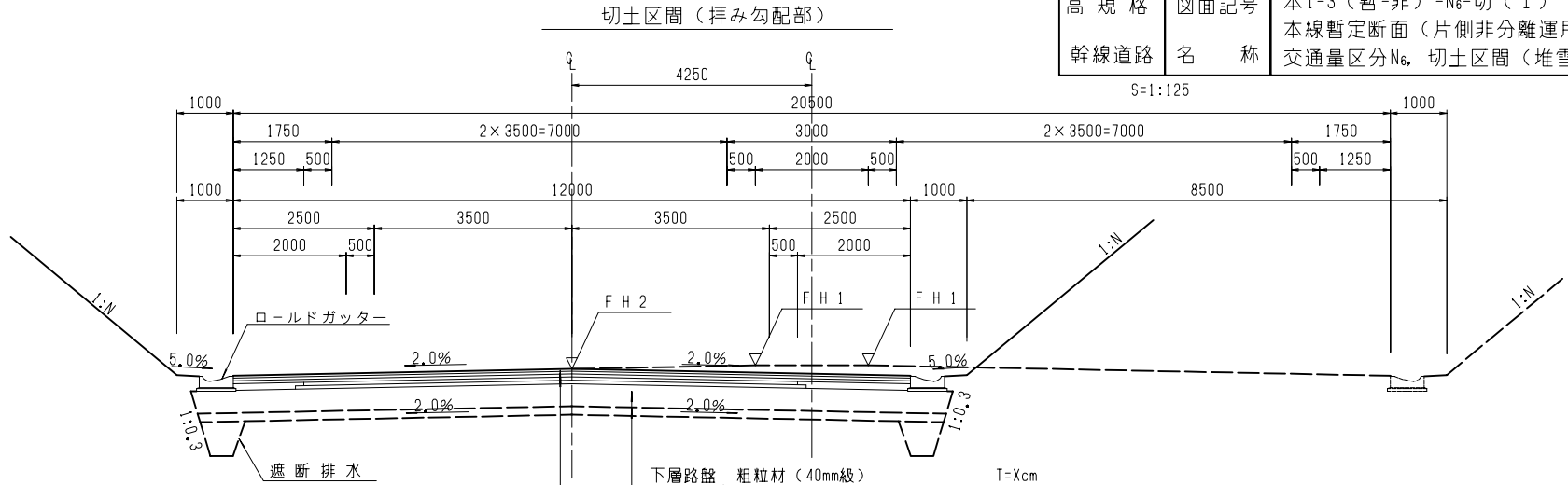
注意事項

・簡易分離構造は、第1章 区画線 区-21~区-25を参照のこと。

高規格 幹線道路	図面記号 名称	本1-3(暫-非)-N ₆ -切(Ⅰ) 本線暫定断面(片側非分離運用案) 交通量区分N ₆ , 切土区間(堆雪幅なし)	H29
-------------	------------	---	-----

S=1:125

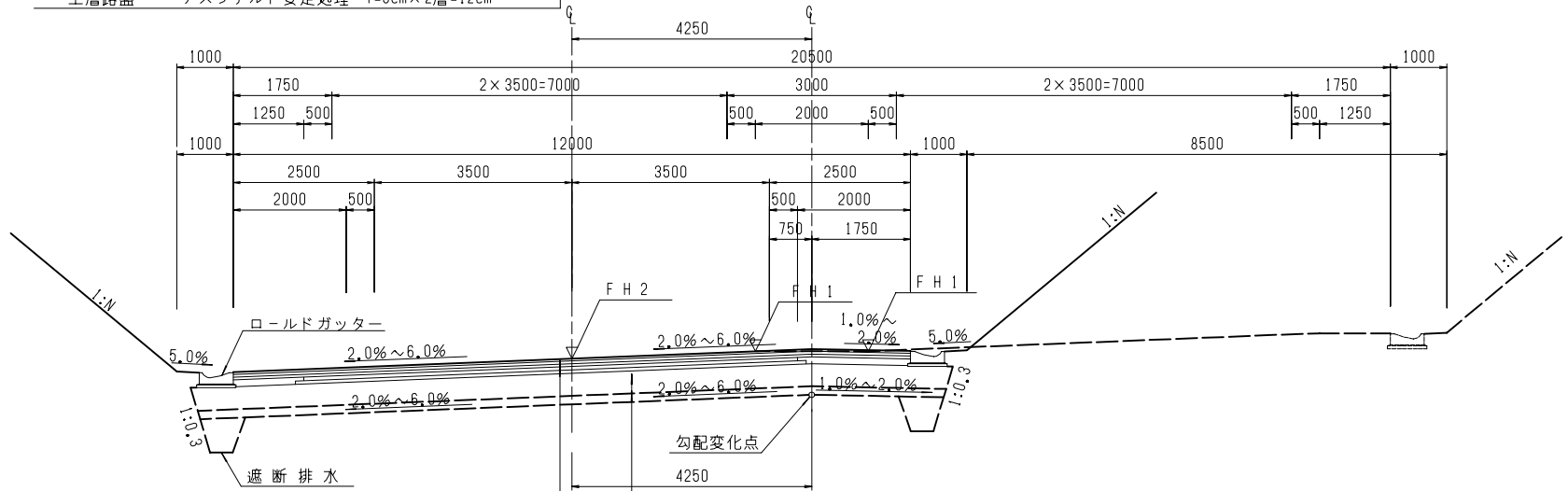
単位: m



表層	北海道型SMA	T=4cm
中間層	粗粒度アスコン	T=5cm
基層	粗粒度アスコン	T=5cm
上層路盤	アスファルト安定処理	T=6cm×2層=12cm

下層路盤	粗粒材(40mm級)	T=Xcm
凍上抑制層	粗粒材(80mm級), 砂, 火山灰	T=Ycm

切土区間(片勾配部)



表層	北海道型SMA	T=4cm
中間層	粗粒度アスコン	T=5cm
基層	粗粒度アスコン	T=5cm
上層路盤	アスファルト安定処理	T=6cm×2層=12cm

下層路盤	粗粒材(40mm級)	T=Xcm
凍上抑制層	粗粒材(80mm級), 砂, 火山灰	T=Ycm

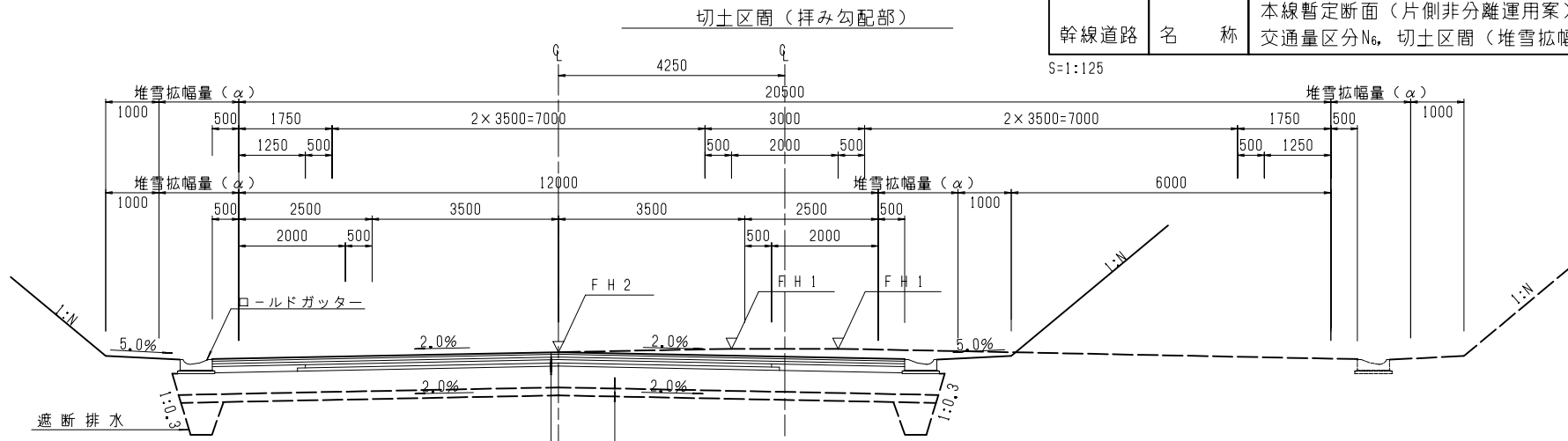
注意事項

・簡易分離構造は、第1章 区画線 区-21~区-25を参照のこと。

高規格 幹線道路	図面記号 名称	本1-3(暫-非)-N ₆ -切(Ⅱ) 本線暫定断面(片側非分離運用案) 交通量区分N ₆ , 切土区間(堆雪拡幅あり)	H29
-------------	------------	--	-----

S=1:125

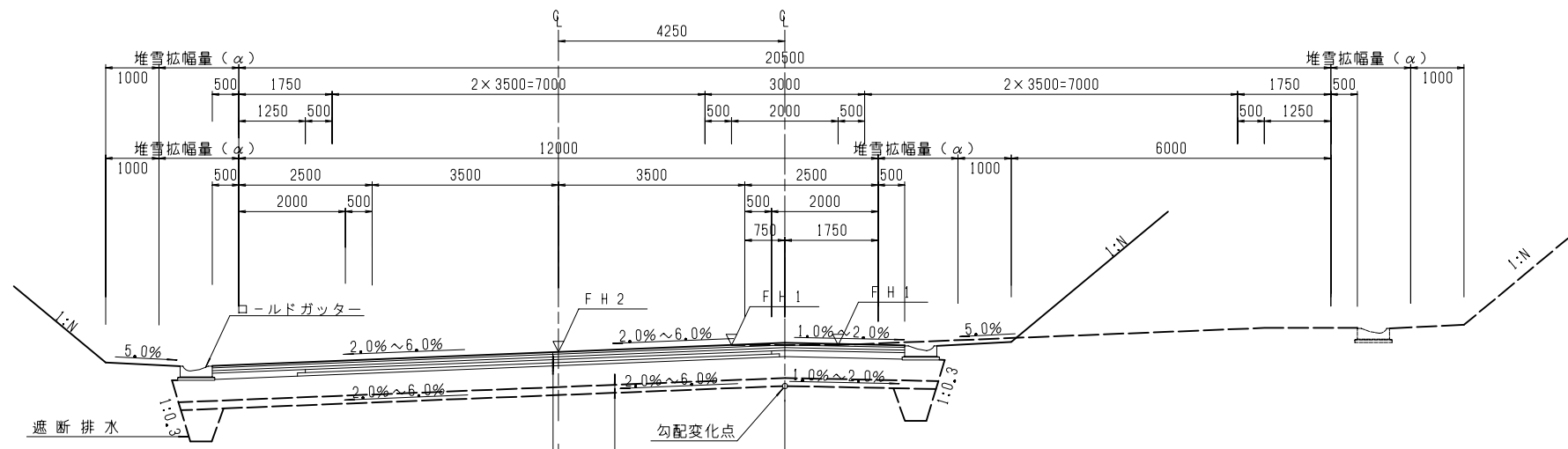
単位: m



表層	北海道型SMA	T=4cm
中間層	粗粒度アスコン	T=5cm
基層	粗粒度アスコン	T=5cm
上層路盤	アスファルト安定処理	T=6cm×2層=12cm

下層路盤	粗粒材(40mm級)	T=Xcm
凍上抑制層	粗粒材(80mm級)、砂、火山灰	T=Ycm

切土区間(片勾配部)



表層	北海道型SMA	T=4cm
中間層	粗粒度アスコン	T=5cm
基層	粗粒度アスコン	T=5cm
上層路盤	アスファルト安定処理	T=6cm×2層=12cm

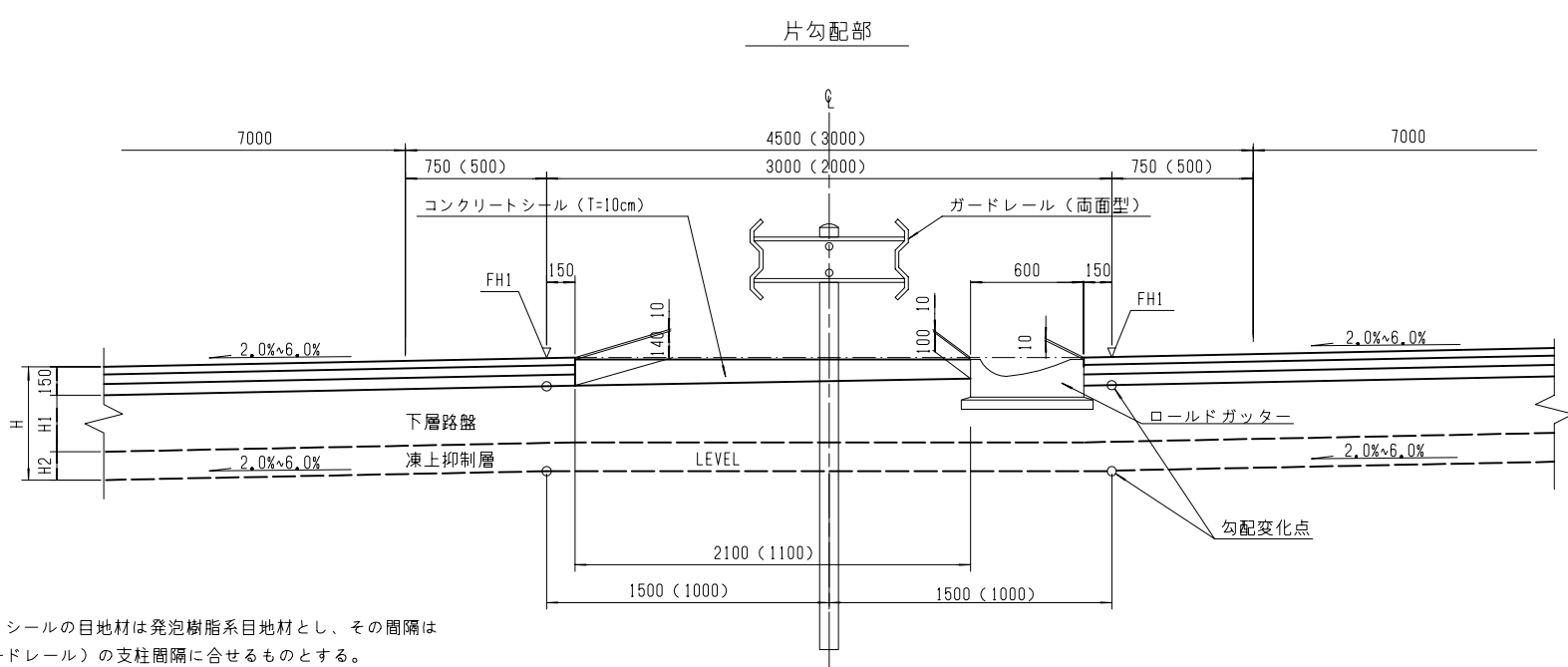
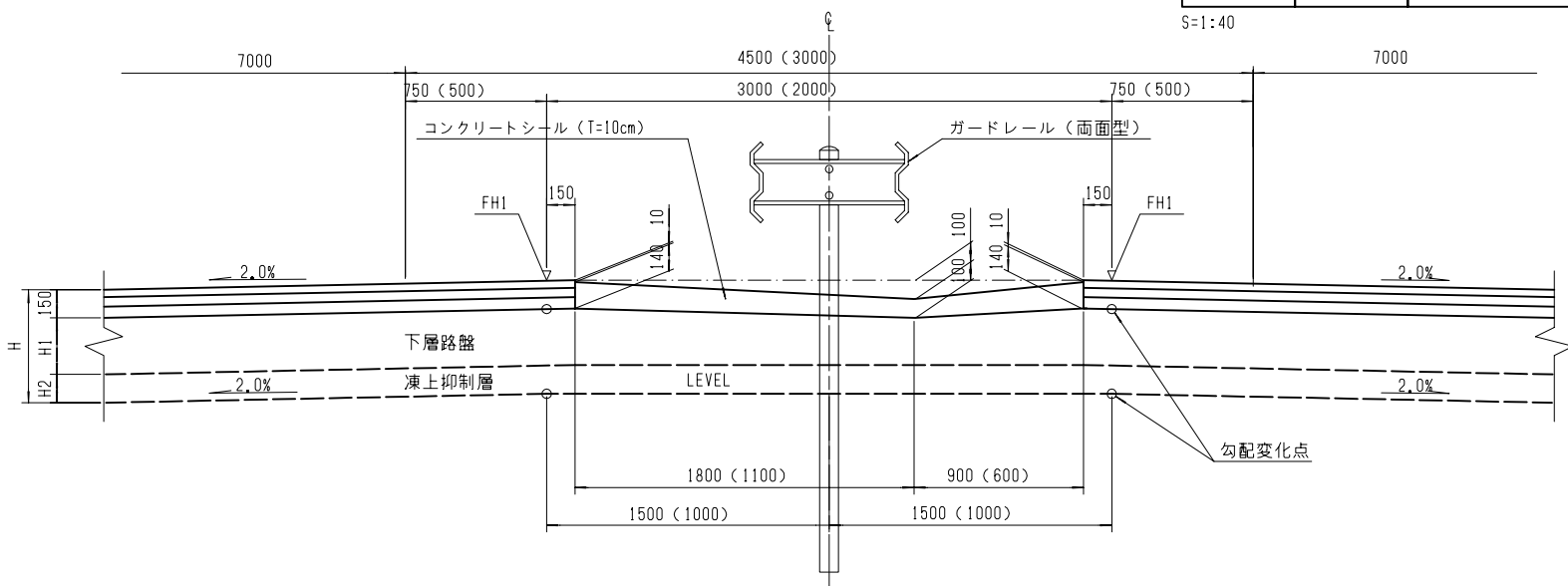
下層路盤	粗粒材(40mm級)	T=Xcm
凍上抑制層	粗粒材(80mm級)、砂、火山灰	T=Ycm

注意事項

・簡易分離構造は、第1章 区画線 区-21~区-25を参照のこと。

高規格 幹線道路	図面記号 名称	本(完)-N ₅ -中 本線完成断面 交通量区分N ₆ , 中央帯
-------------	------------	---

単位: m m



注意事項

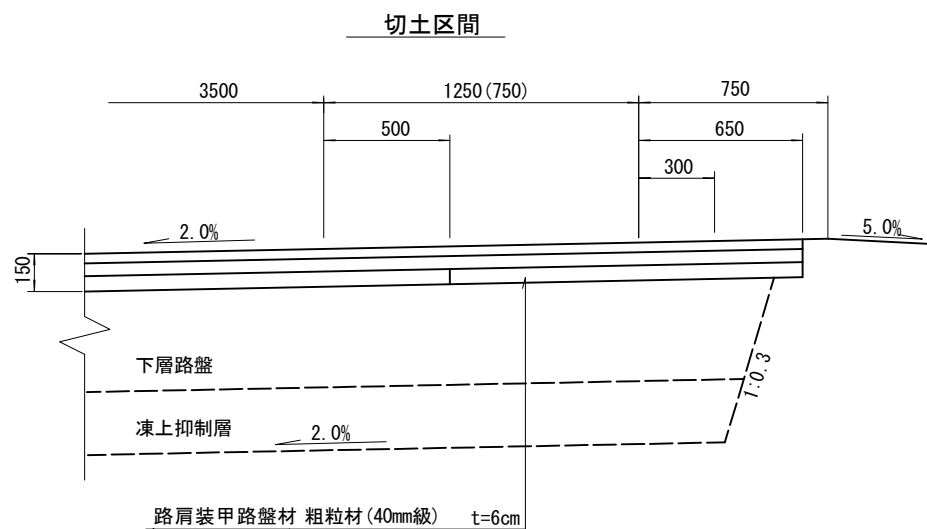
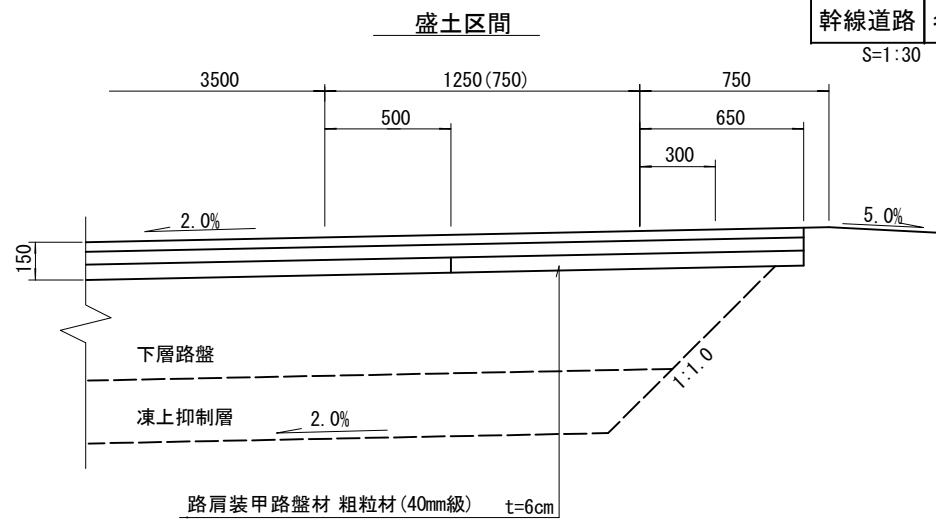
・コンクリートシールの目地材は発泡樹脂系目地材とし、その間隔は防護柵(ガードレール)の支柱間隔に合せるものとする。

* () 内は1種3級の値とする。

高規格 幹線道路	図面記号 名称	本(暫一両) -N ₅ -肩 本線暫定断面(両外側運用案) 右側路肩 交通量区分N ₅	H22
-------------	------------	---	-----

S=1:30

単位: mm



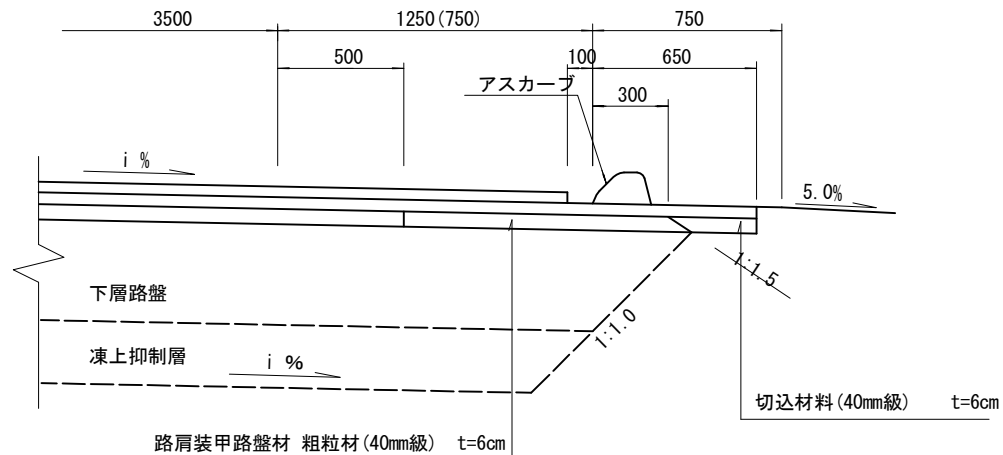
※ () 内は1種3級の値とする。

高規格 幹線道路	図面記号 名称	本(暫一両) - N ₅ - 肩一片 本線暫定断面(両外側運用案) 右側路肩, 片勾配部 交通量区分 N ₅	H22
-------------	------------	--	-----

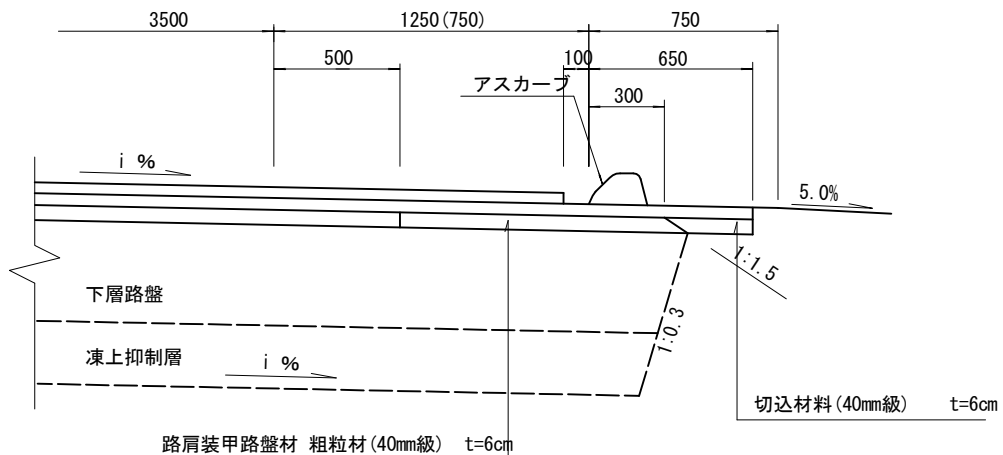
S = 1 : 3.0

単位 : mm

盛土区間



切土区間

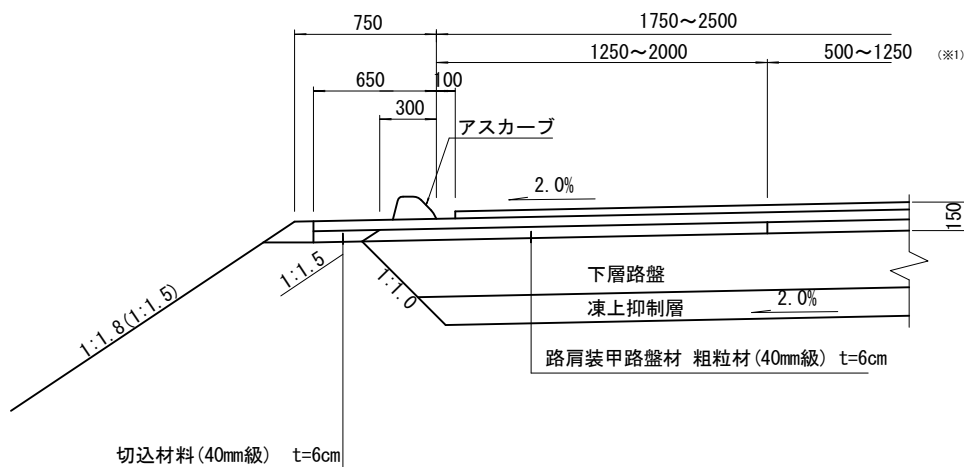


※ () 内は1種3級の値とする。

高規格 幹線道路	図面記号 名称	本-N ₅ -一肩(盛) 本線左側路肩, 交通量区分N ₅ 盛土区間	H22
-------------	------------	--	-----

S=1:40

単位: mm



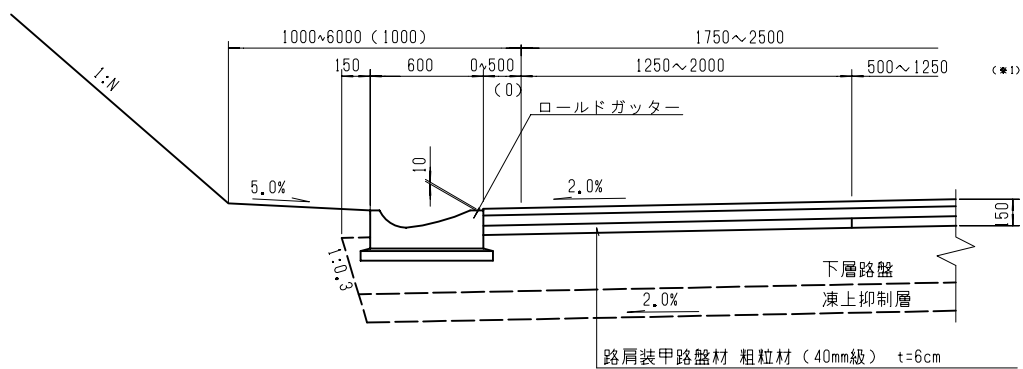
※1 (※1)は上層路盤幅を示す。

※2 暫定片側運用完成側は、完成時の舗装構成に合わせるものとする。

高規格	図面記号	本-N ₅ -肩 (切-0.60)	H29
幹線道路	名称	本線左側路肩, 交通量区分N ₅ 切土区間 (ロードガッター幅0.60m)	

S = 1 : 40

単位 : m m

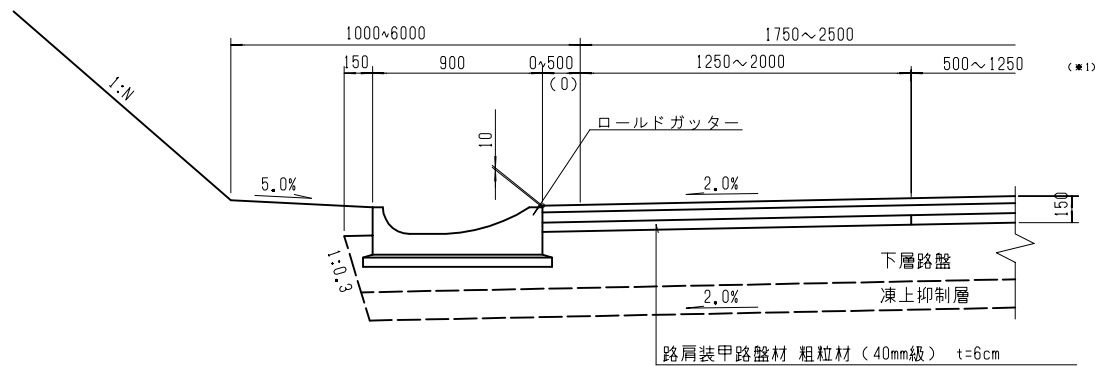


- *1 (*1) は上層路盤幅を示す。
- *2 暫定片側運用完成側は、完成時の舗装構成に合わせるものとする。

高規格	図面記号	本-N ₅ -肩 (切-0.90)	H29
幹線道路	名称	本線左側路肩, 交通量区分N ₅ 切土区間 (ロードガッター幅0.90m)	

S = 1 : 40

単位 : m m



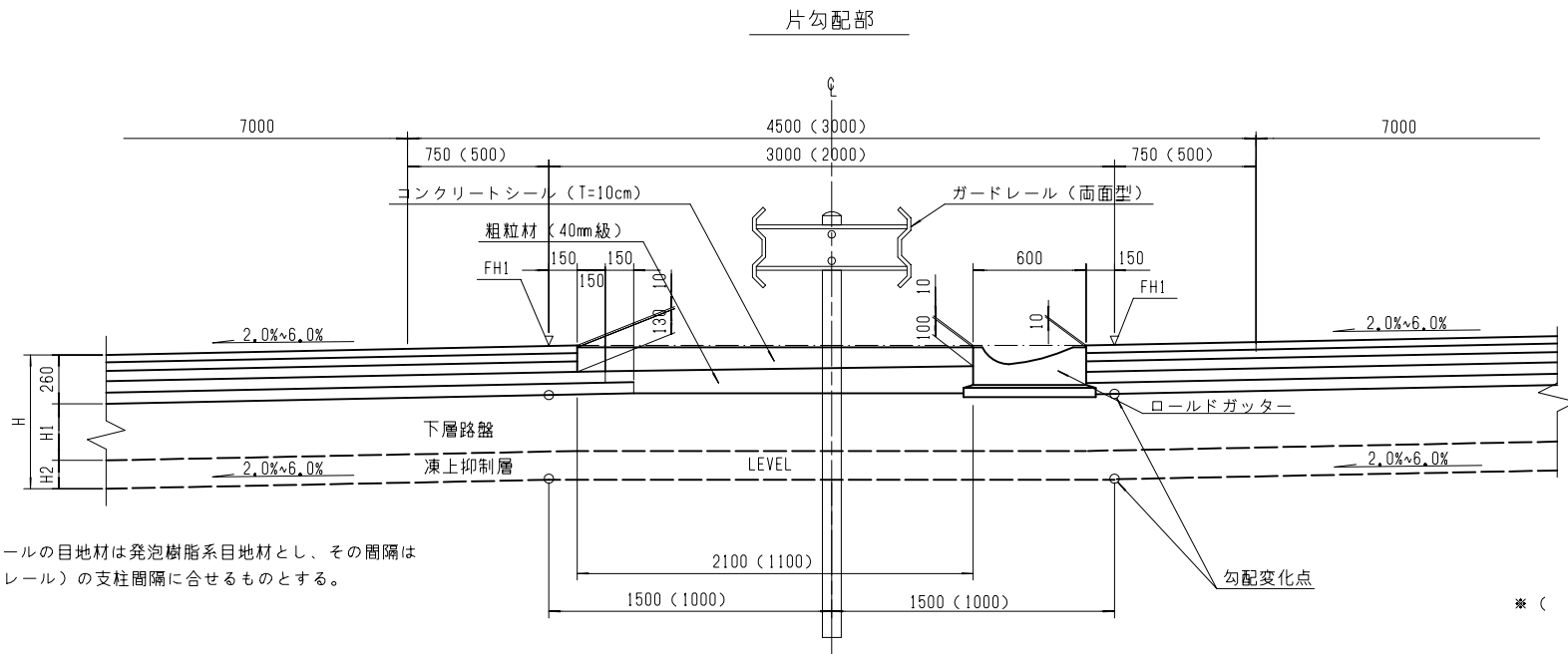
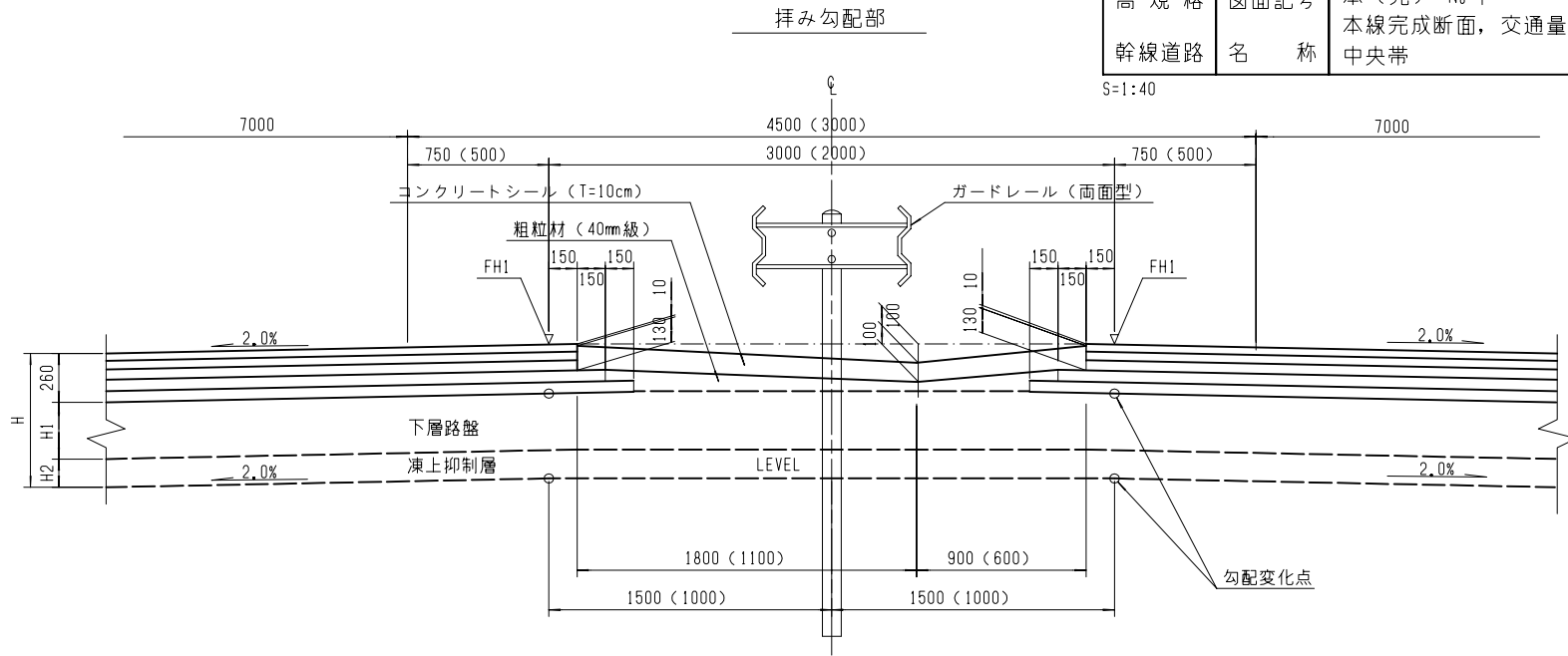
※1 (※1)は上層路盤幅を示す。

※2 暫定片側運用完成側は、完成時の舗装構成に合わせるものとする。

高規格 幹線道路	図面記号 名称	本(完)-N ₆ -中 本線完成断面, 交通量区分N ₆ 中央帯
-------------	------------	--

S=1:40

単位: mm



注意事項

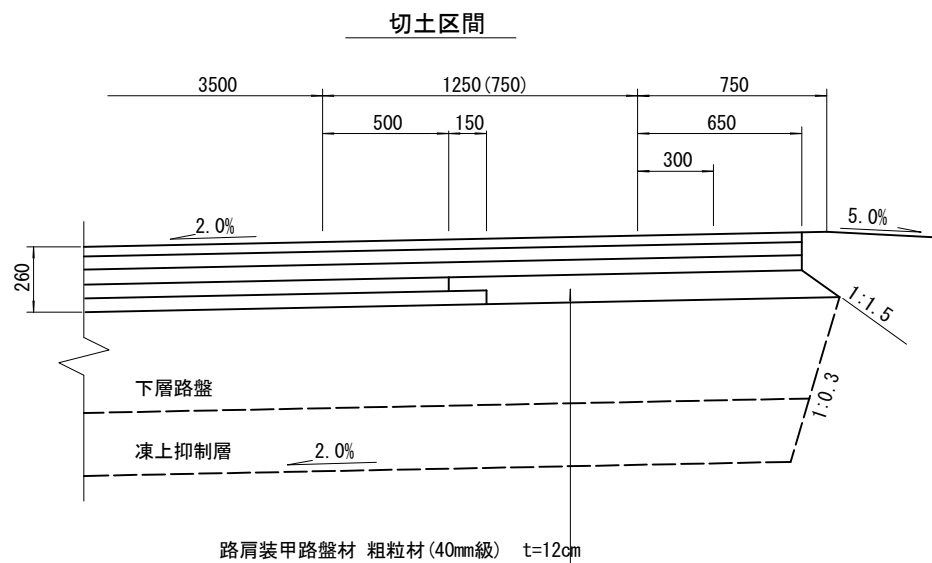
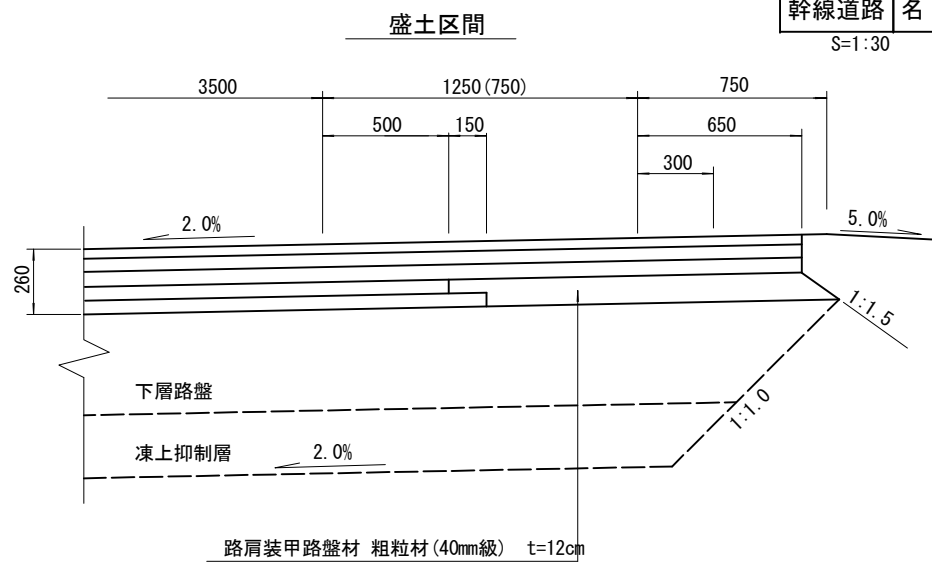
- ・コンクリートシールの目地材は発泡樹脂系目地材とし、その間隔は防護柵(ガードレール)の支柱間隔に合せるものとする。

* () 内は1種3級の値とする。

高規格 幹線道路	図面記号 名称	本(暫一両) -N ₆ -肩 本線暫定断面(両外側運用案) 右側路肩 交通量区分N ₆	H22
-------------	------------	---	-----

S=1:30

単位: mm



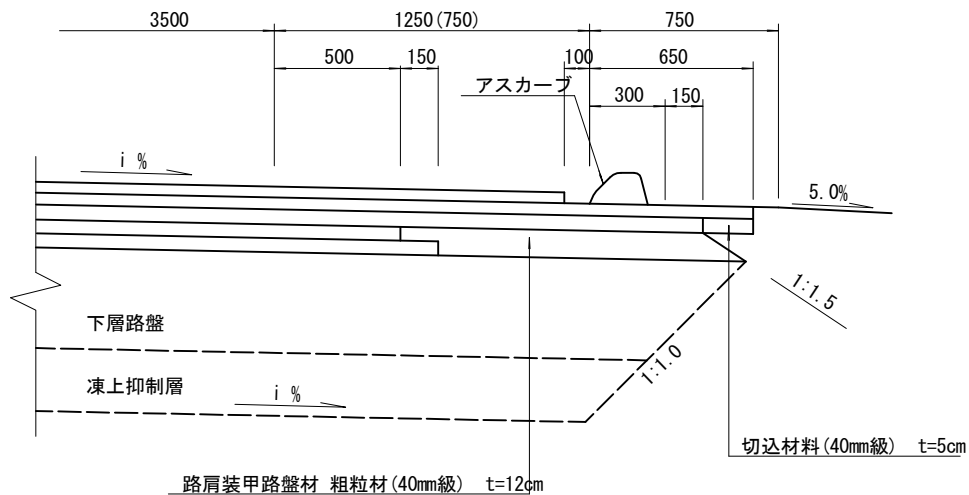
※ () 内は1種3級の値とする。

高規格 幹線道路	図面記号 名称	本(暫一両) - N ₆ - 肩一片 本線暫定断面(両外側運用案) 右側路肩, 片勾配部 交通量区分 N ₆	H22
-------------	------------	--	-----

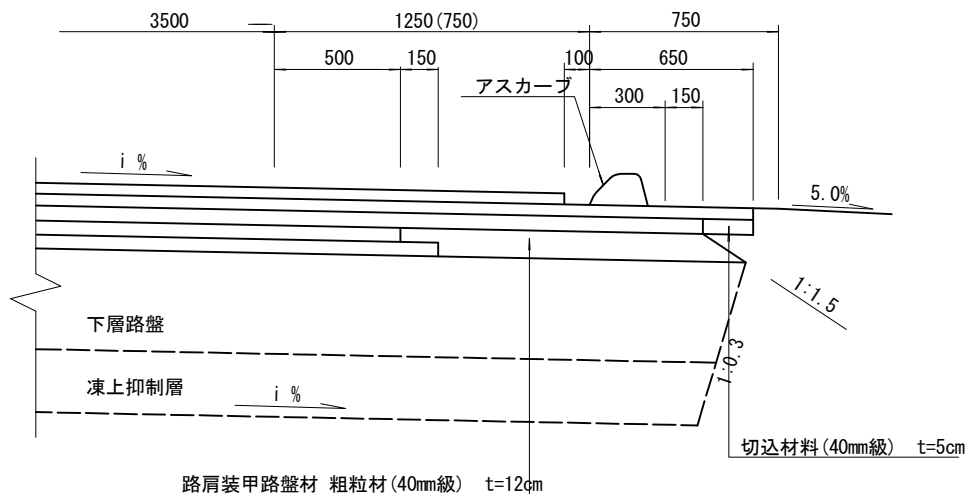
S=1:30

単位: mm

盛土区間



切土区間

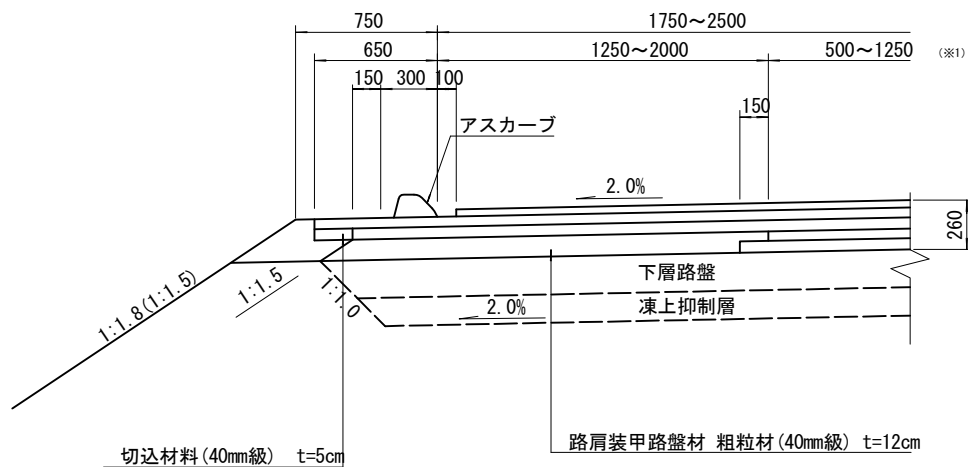


※ () 内は1種3級の値とする。

高規格 幹線道路	図面記号 名称	本(完)-N ₆ -肩(盛) 本線左側路肩, 交通量区分N ₆ 盛土区間	H22
-------------	------------	--	-----

S=1:40

単位: mm

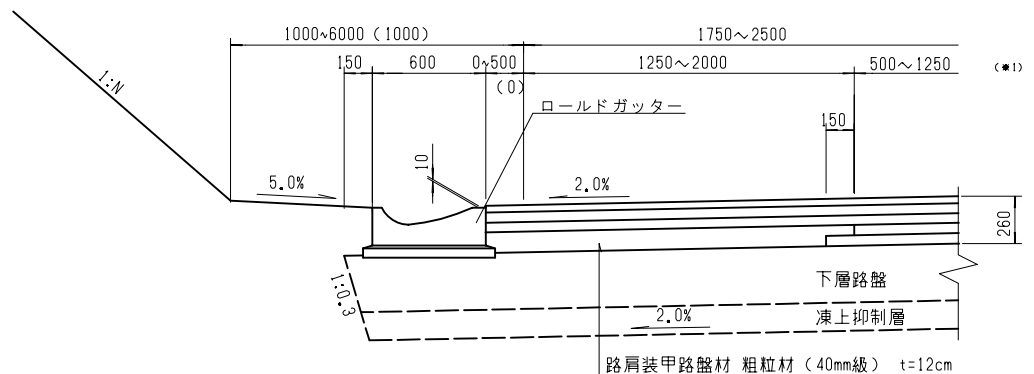


- ※1 (※1)は上層路盤幅を示す。
- ※2 暫定片側運用完成側は、完成時の舗装構成に合わせるものとする。

高規格	図面記号	本-N ₆ -肩 (切-0.60)	H29
幹線道路	名称	本線左側路肩, 交通量区分N ₆ 切土区間 (ロードガッター幅0.60m)	

S = 1 : 40

単位 : m m

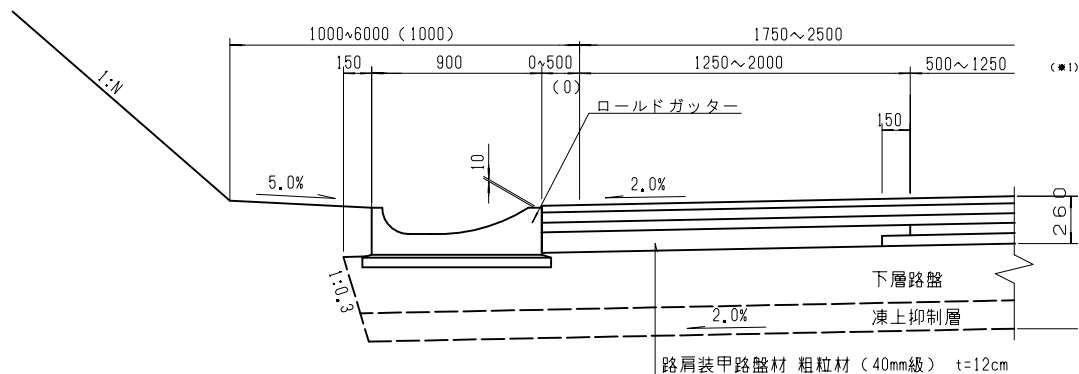


※1 (*1) は上層路盤幅を示す。
 ※2 暫定片側運用完成側は、完成時の舗装構成に合わせるものとする。

高規格	図面記号	本-N ₆ -肩 (切-0.90)	H29
幹線道路	名称	本線左側路肩, 交通量区分N ₆ 切土区間 (ロードガッター幅0.90m)	

S=1:40

単位: m m

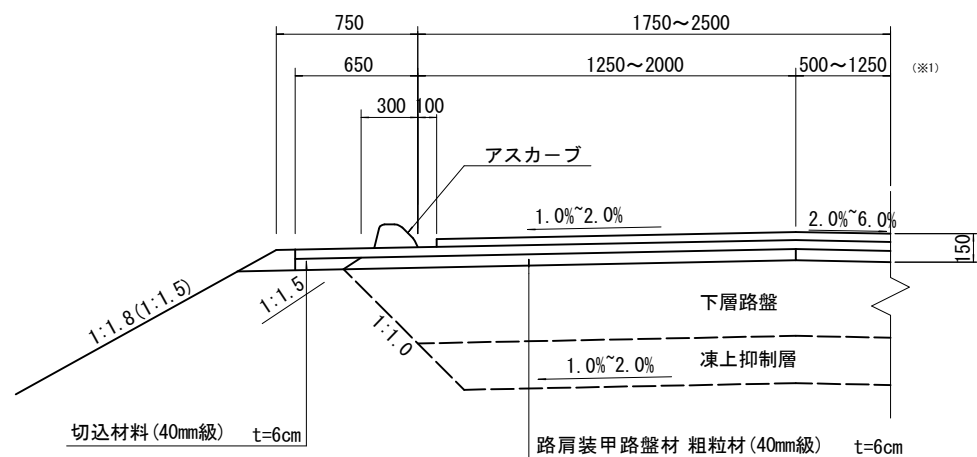


*1 (*1) は上層路盤幅を示す。
 *2 暫定片側運用完成側は、完成時の舗装構成に合わせるものとする。

高規格 幹線道路	図面記号 名称	本-N ₅ -一肩(折・盛) 本線左側路肩, 交通量区分N ₅ 路肩折れ盛土区間	H22
-------------	------------	--	-----

S=1:40

単位: mm

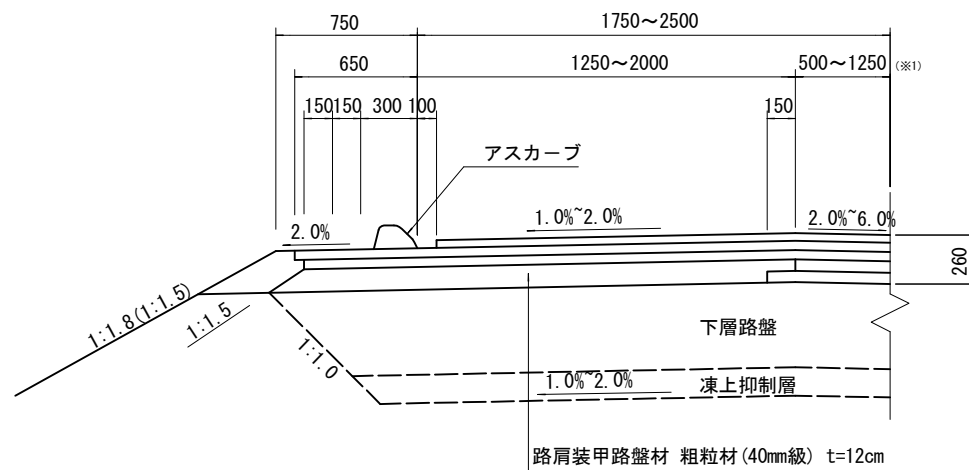


- ※1 (※1)は上層路盤幅を示す。
- ※2 暫定片側運用完成側は、完成時の舗装構成に合わせるものとし、
第1種第3級は、路肩端からB=1.25mの位置で路肩折れを行うこととする。

高規格 幹線道路	図面記号 名称	本-N ₆ 一肩(折・盛) 本線左側路肩, 交通量区分N ₆ 路肩折れ盛土区間	H22
-------------	------------	---	-----

S = 1 : 4.0

単位 : mm

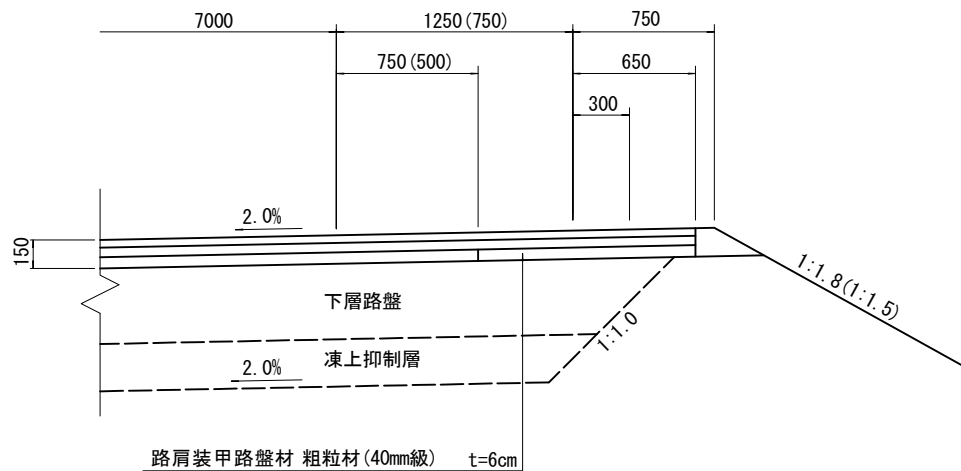


- ※1 (※1) は上層路盤幅を示す。
- ※2 暫定片側運用完成側は、完成時の舗装構成に合わせるものとし、
第1種第3級は、路肩端からB=1.25mの位置で路肩折れを行うこととする。

高規格 幹線道路	図面記号 名称	本(分)-N ₅ -肩(盛) 本線完成分離断面, 右側路肩 交通量区分N ₅ , 盛土区間	H22
-------------	------------	---	-----

S=1:40

単位: mm

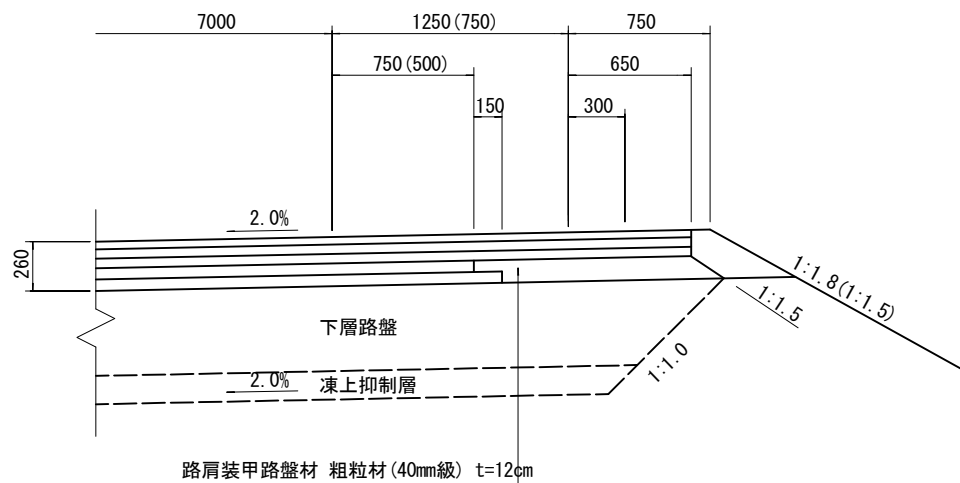


※ () 内は1種3級の値とする。

高規格 幹線道路	図面記号 名称	本(分) -N ₆ -肩(盛) 本線完成分離断面, 右側路肩 交通量区分N ₆ , 盛土区間	H22
-------------	------------	--	-----

S=1:40

単位: mm



※ () 内は1種3級の値とする。