

6. 眩光防止網および

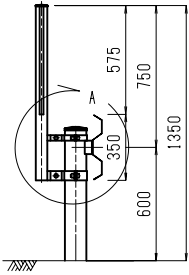
眩光防止板

高規格	図面記号	A 1-1	H11
幹線道路	名称	眩光防止網	

単位：mm

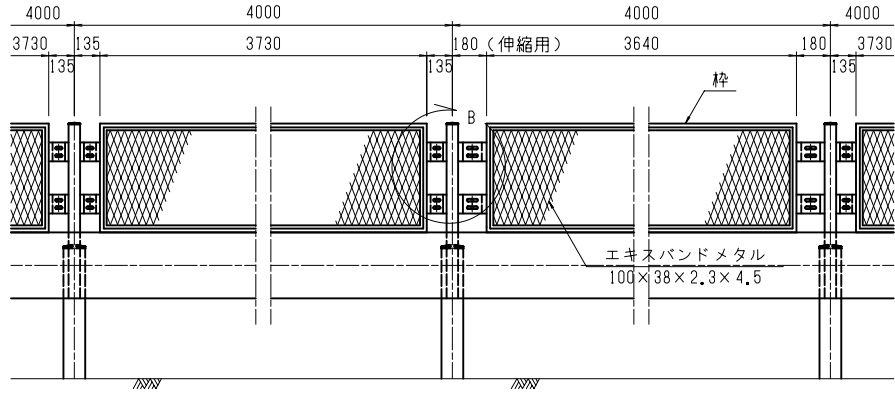
側面図

S=1:40



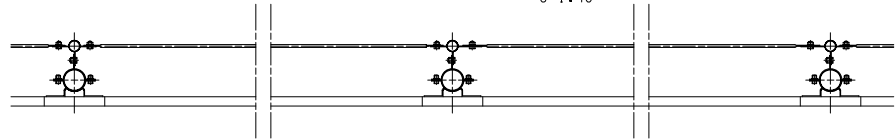
正面図

S=1:40



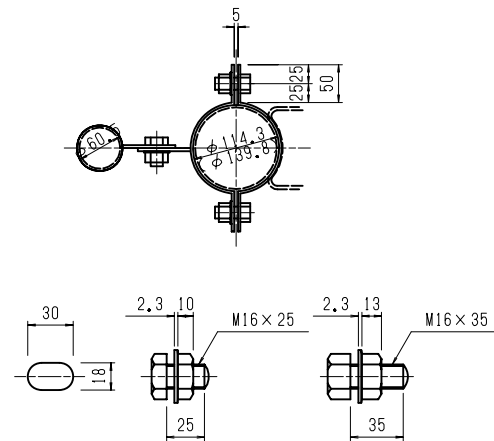
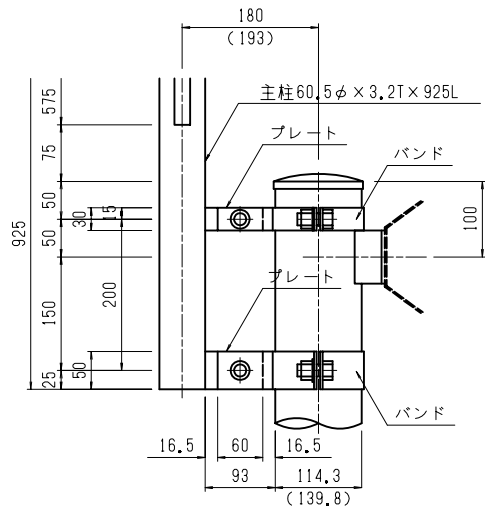
平面図

S=1:40



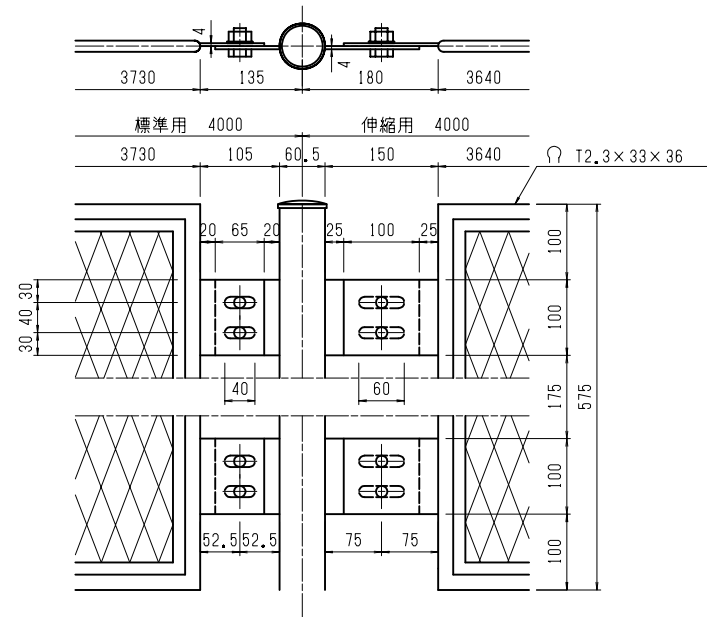
詳細図 (A部)

S=1:10



詳細図 (B部)

S=1:10



高規格	図面記号	A 1-2
幹線道路	名称	眩光防止網

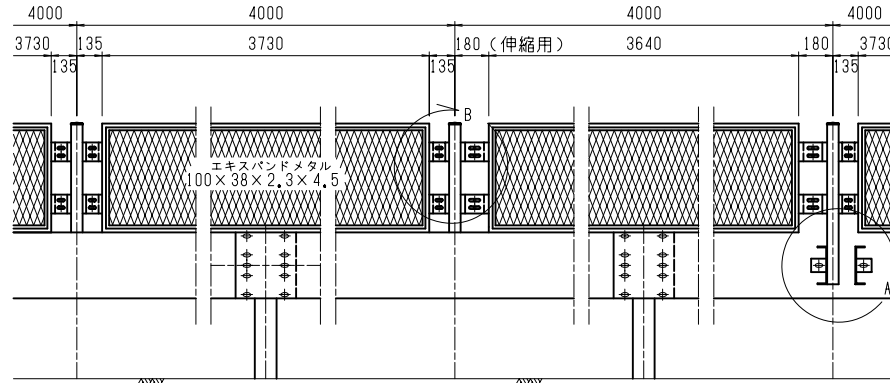
単位：mm

側面図

S=1:40

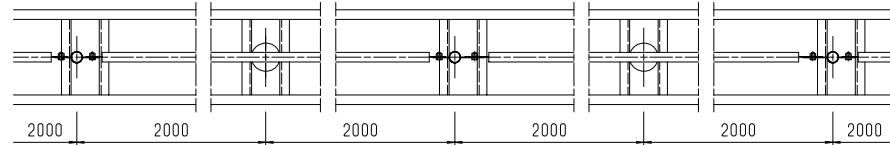
正面図

S=1:40



平面図

S=1:40



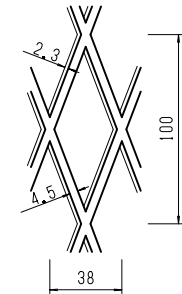
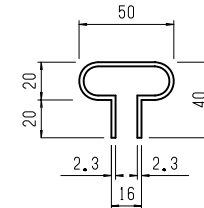
枠材詳細図

エキスパンドメタル

S=1:4

t=2.3

S=1:4

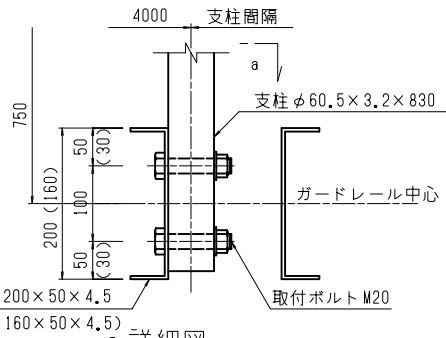


詳細図 (B部)

S=1:10

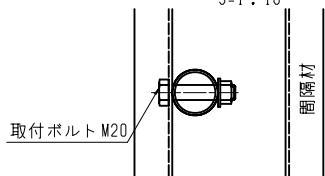
A部詳細図

S=1:10



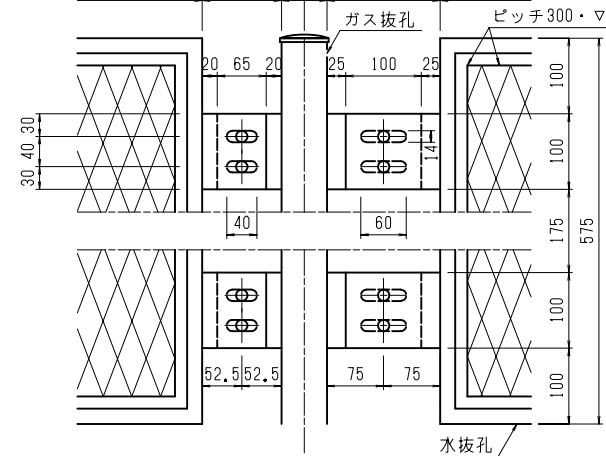
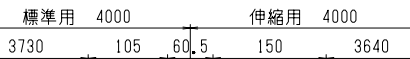
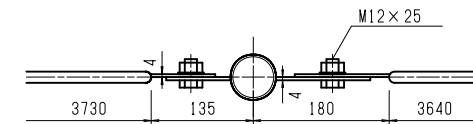
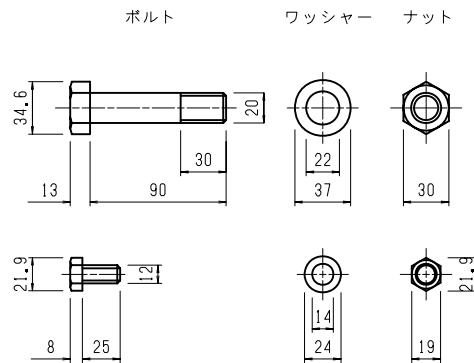
a 詳細図

S=1:10



ボルト, ナット, ワッシャー詳細図

S=1:5

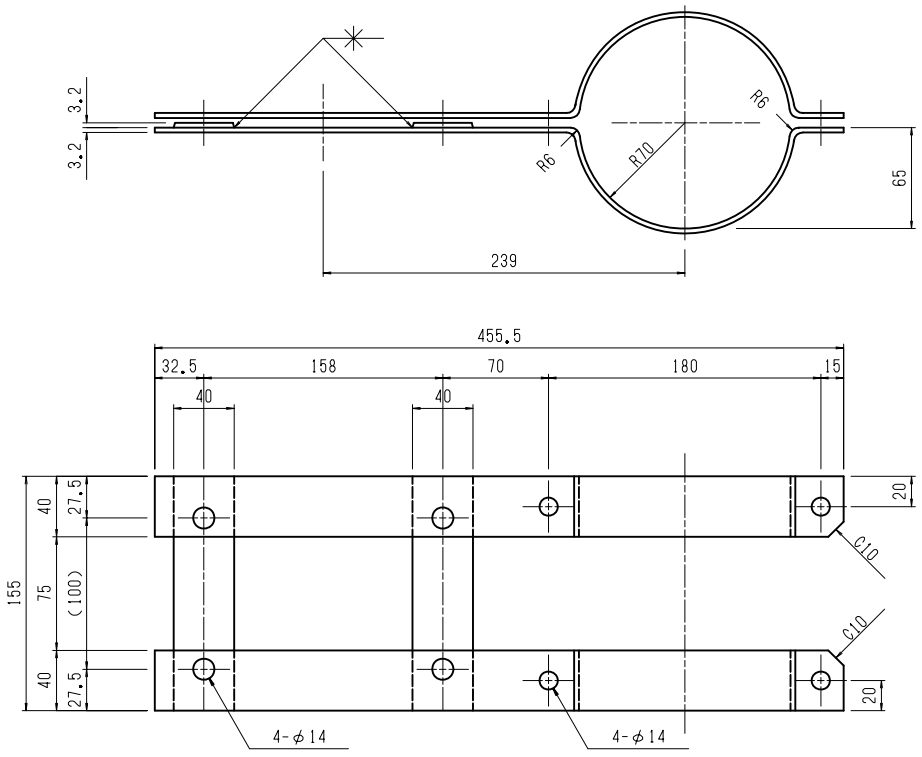


高規格	図面記号	Cs
幹線道路	名称	眩光防止板(橋梁部等)

単位：mm

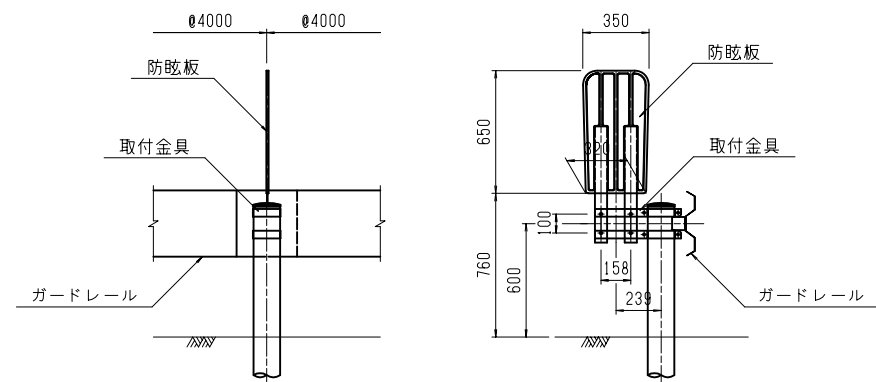
橋梁部防眩板取付金具詳細

S=1:5



取付概略図

S=1:40



取付B.N.W

S=1:2

