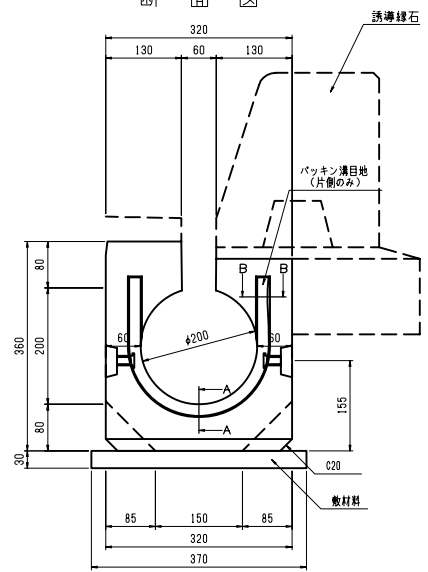


10. トンネル

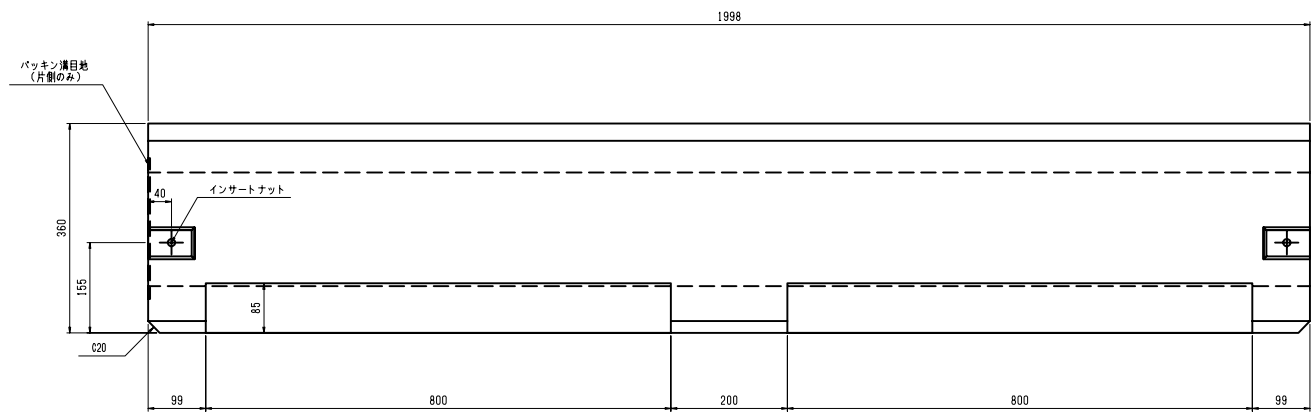
高規格	図面記号	ト - 排水工	H19
幹線道路	名称	円形水路 (φ200)	寒冷地仕様

構造図

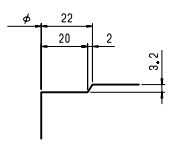
断面図



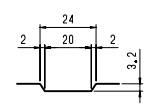
側面図



A-A断面



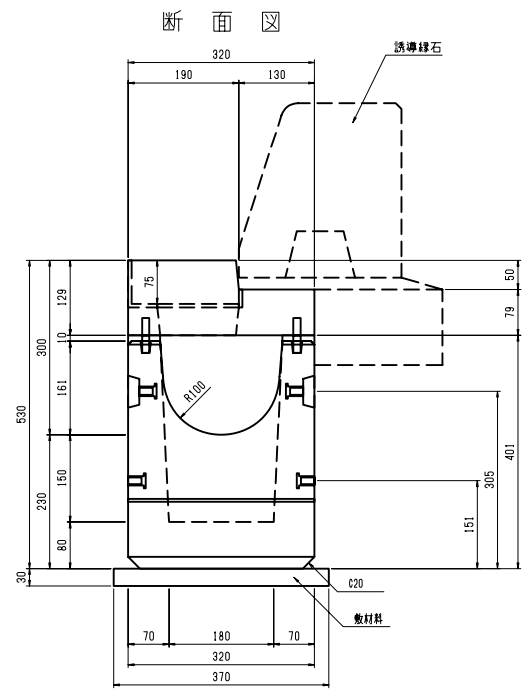
B-B断面



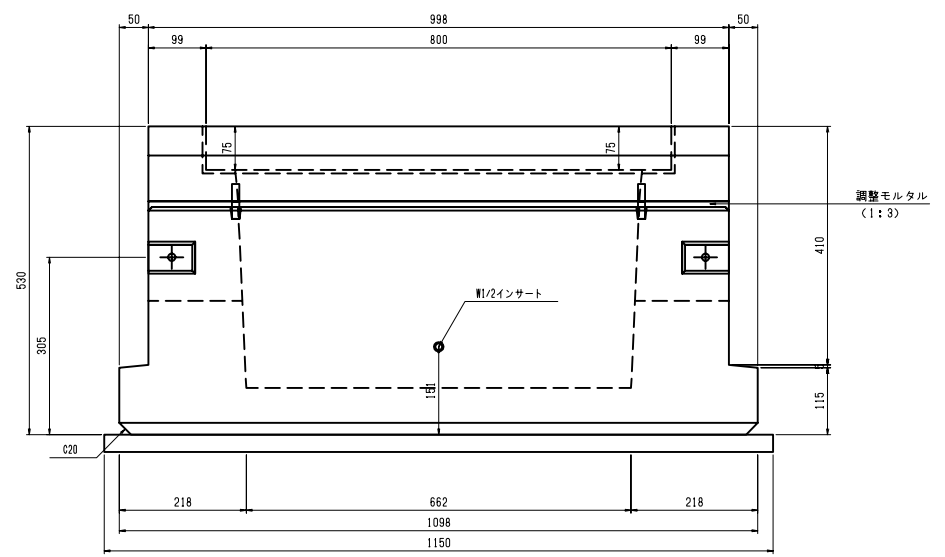
1個当りの重量 : 325kg/個

高規格 幹線道路	図面記号 名称	ト - 排水工 柵（円形水路 φ200用）寒冷地仕様
-------------	------------	-------------------------------

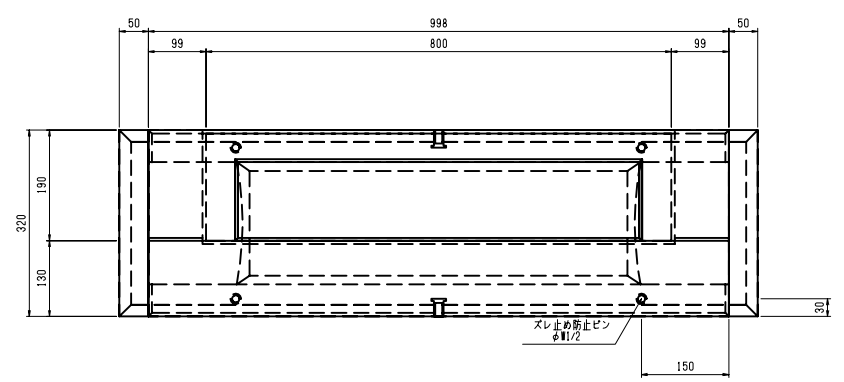
構造図



側面図



平面図



1個当りの重量
下部柵：185kg/個
上部柵：40kg/個