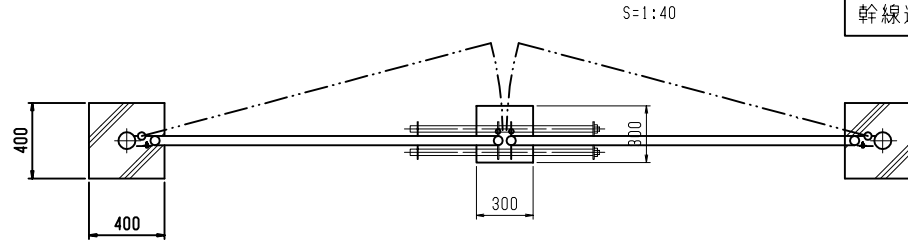


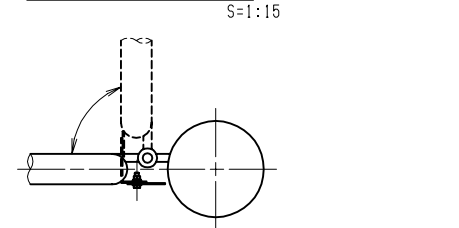
門扉金網巻上げ詳細図

高規格	図面記号	立入防止柵門扉（鹿対応タイプ，SA4）	H29
幹線道路	名称	H=3.0m・W=4.0m	※小動物侵入防止タイプ

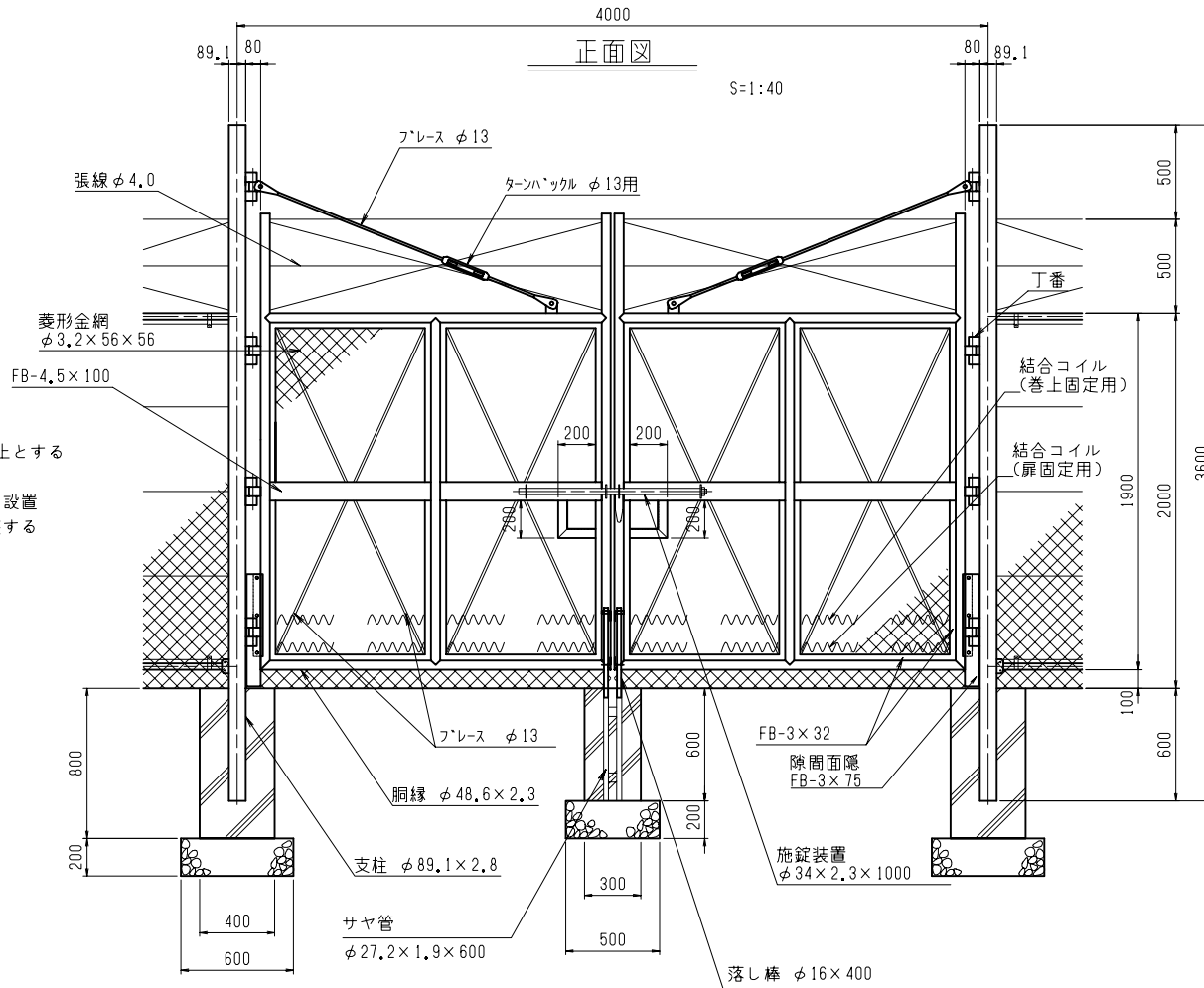
平面図



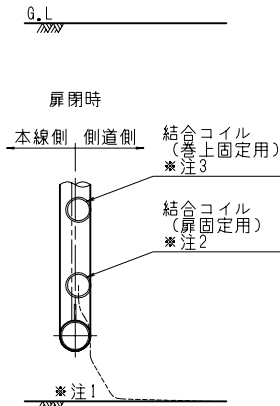
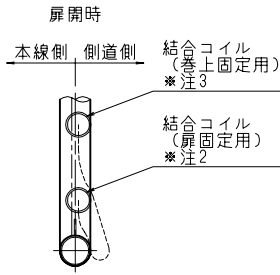
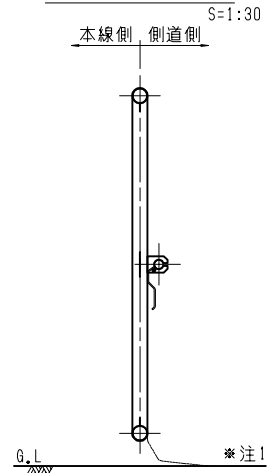
隙間面隠詳細図



正面図



パネル断面図



- ※注1) 金網の長さは下胴縁の下端から300mm以上とする
- ※注2) 門扉に金網を固定するために設置
- ※注3) 門扉開閉時に金網を扉に固定するために設置
設置位置は金網の長さに応じて適宜調整する

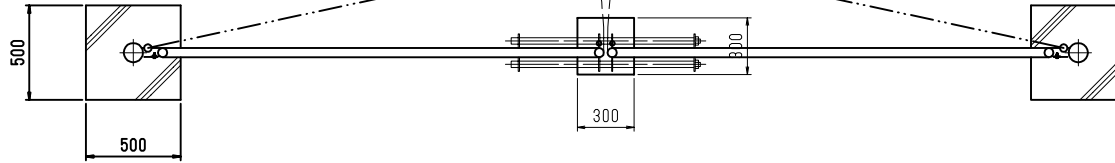
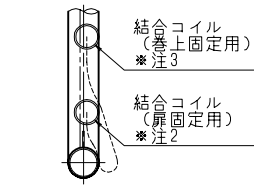
注意事項

- ※土の単位体積重量 17~19kN/m³
- 土の内部摩擦角 25~35°
- 標準貫入試験値 10~30
- 土の定数が上記以外の場合、別途検討の事
- ※使用コンクリート: C-4(σ_{ck}=18N/mm²)
- 部品の表面処理は、JIS H 8641(溶融亜鉛メッキ)による。

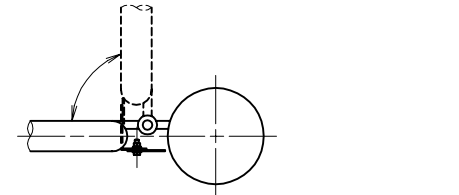
門扉金網巻上げ詳細図

高規格 幹線道路	図面記号 名称	立入防止柵門扉（鹿対応タイプ，SA4） H=3.0m・W=5.0m	H29 ※小動物侵入防止タイプ
-------------	------------	--------------------------------------	--------------------

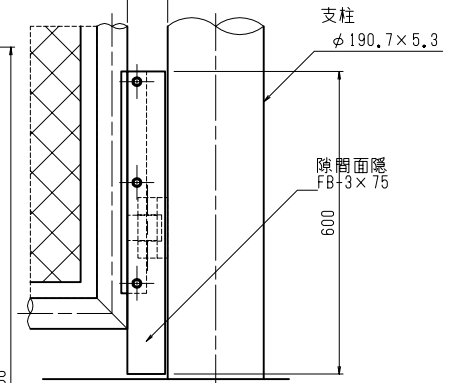
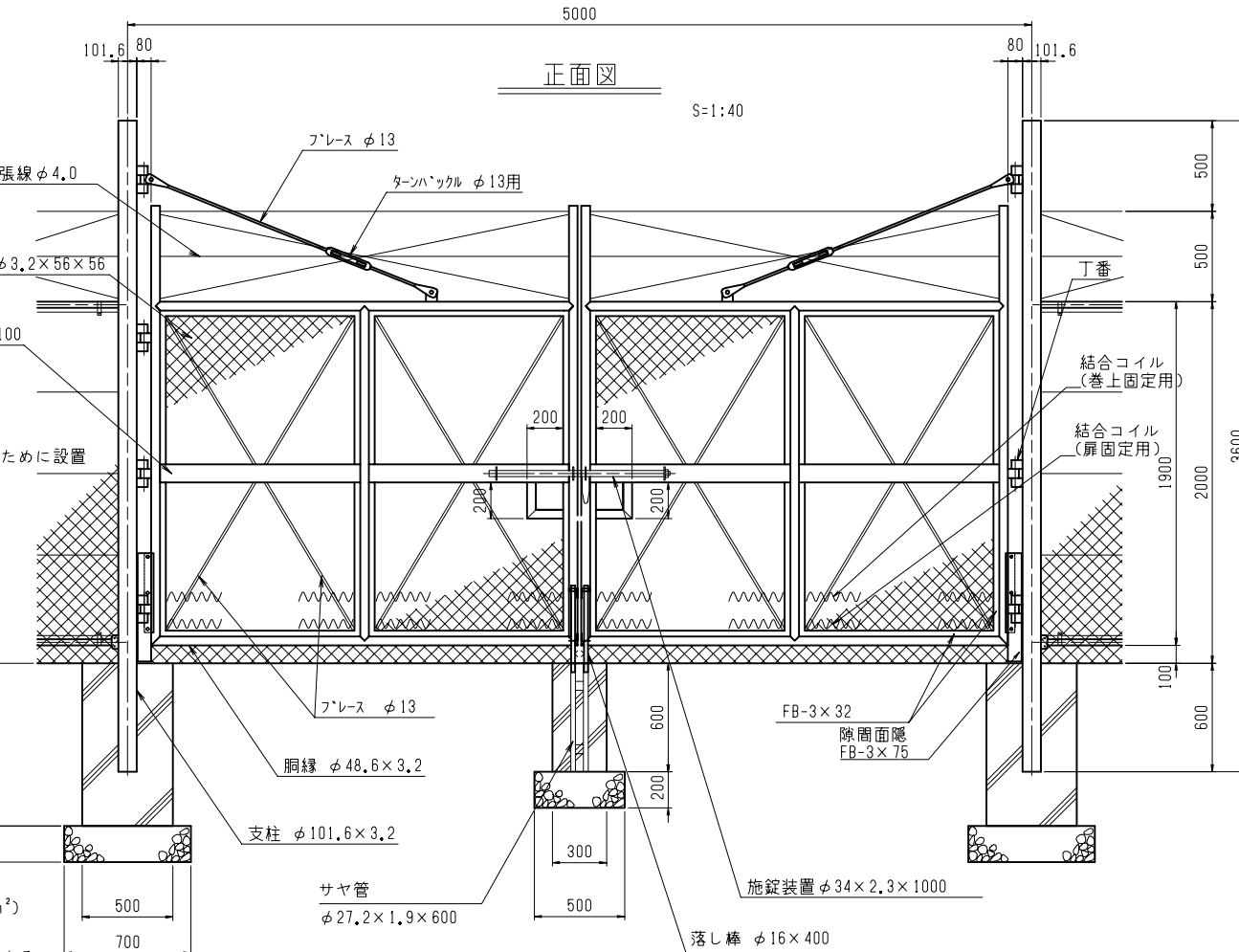
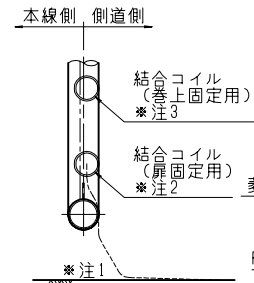
扉開時 S=1:10
本線側，側道側



隙間面隠詳細図 S=1:15

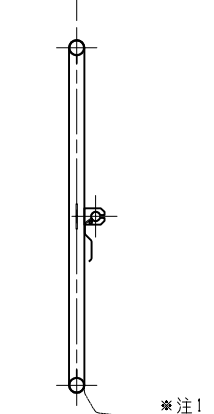


G.L.
扉閉時
本線側，側道側



パネル断面図 S=1:30

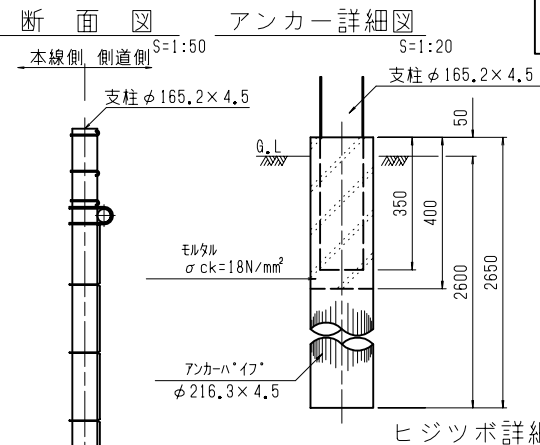
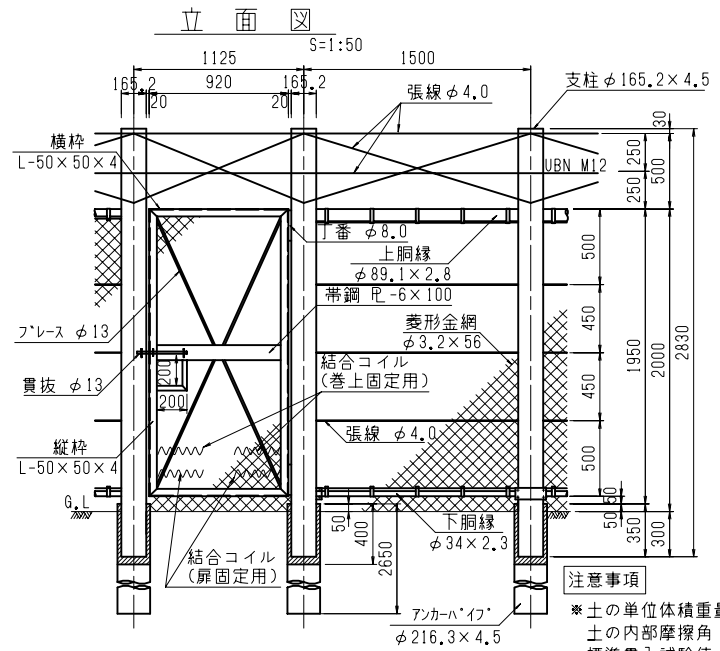
本線側，側道側



- ※注1) 金網の長さは下胸縁の下端から300mm以上とする
- ※注2) 門扉に金網を固定するために設置
- ※注3) 門扉閉時に金網を扉に固定するために設置
設置位置は金網の長さに応じて適宜調整する

- 注意事項**
- ※土の単位体積重量 17~19kN/m³
 - 土の内部摩擦角 25~35°
 - 標準貫入試験値 10~30
 - 土の定数が上記以外の場合、別途検討の事
 - ※使用コンクリート : C-4 (σ_{ck}=18N/mm²)
 - 部品の表面処理は、JIS H 8641(溶融亜鉛メッキ)による。

高規格	図面記号	H29
幹線道路	名称	立入防止柵(金網型, SA1, 鹿対応タイプ) ※小動物侵入防止タイプ



扉部材料表

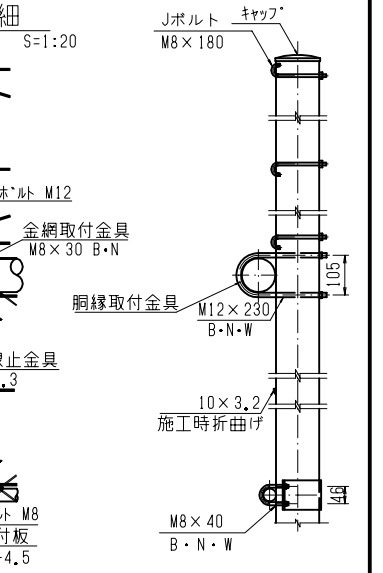
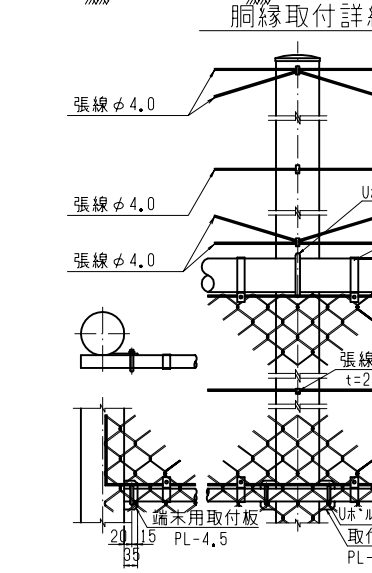
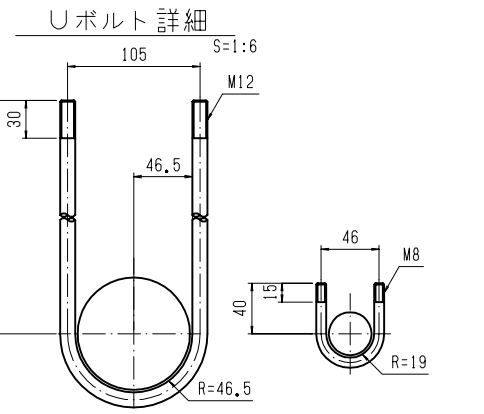
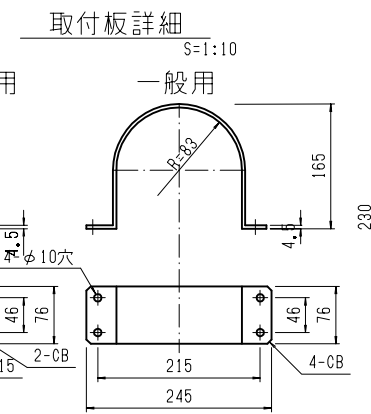
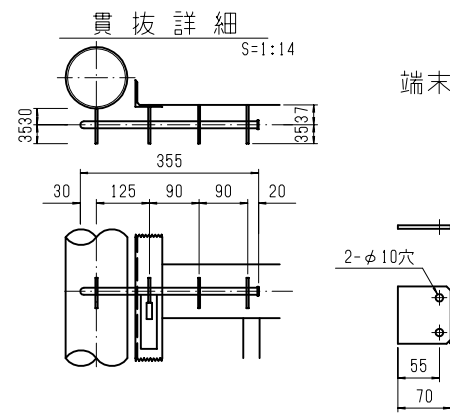
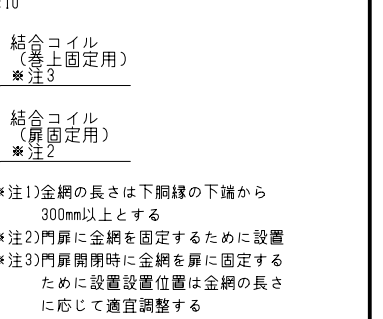
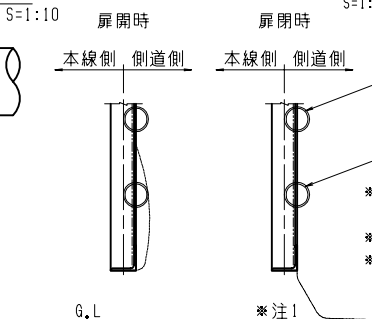
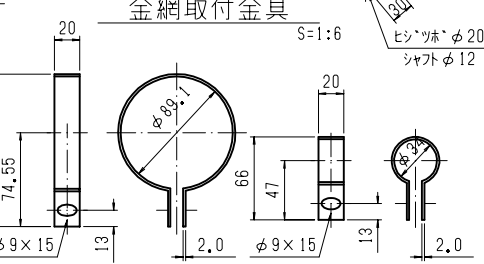
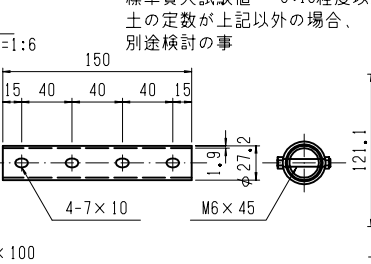
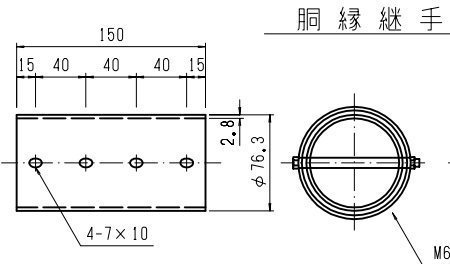
名称	寸法	材質
門柱	φ165.2×4.5	STK400
アンカーパイプ	φ216.3×4.5	STK400
縦枠	L-50×50×4	SS400
横枠	L-50×50×4	SS400
菱形金網	φ3.2×56	Z-GS7
プレート	φ13	SS400
帯鋼	PL-6.0	SS400
貫抜	φ13	SS400
丁番	φ8	SS400

フェンス材料表 単位: mm

名称	規格	材質
支柱	φ165.2×4.5	STK400
アンカーパイプ	φ216.3×4.5	STK400
上胴縁	φ89.1×2.8	STK400
下胴縁	φ34.0×2.3	STK400
張線	φ4	SWMGS-7
菱形金網	φ3.2×56	Z-GS7
金網取付金具(上)	PL-2.0	SS400
金網取付金具(下)	PL-2.0	SS400
取付板	PL-4.5	SS400
Uボルト	M12	SS400
Uボルト	M8	SS400
Uボルト	M8	SS400

部品の表面処理は、
JIS H 8641(溶融亜鉛メッキ)による。

門扉金網巻上げ詳細図



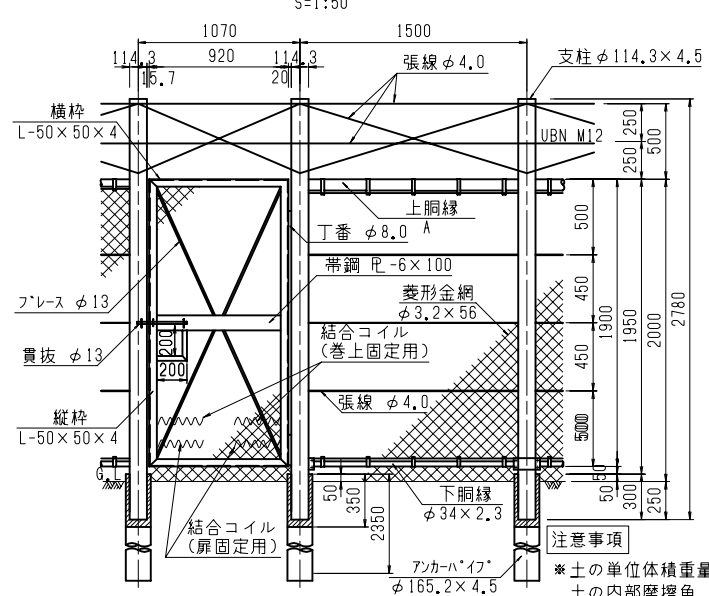
注意事項
 ※土の単位体積重量 17~19kN/m³
 土の内部摩擦角 25~35°
 標準貫入試験値 5~10程度以上
 土の定数が上記以外の場合、
 別途検討の事

高規格
幹線道路

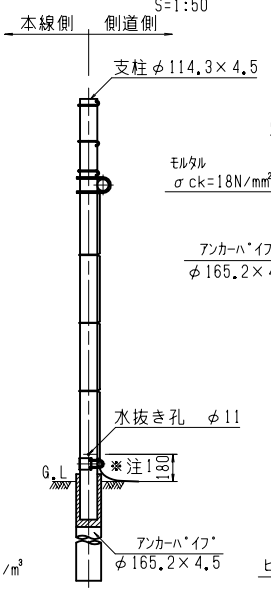
図面記号
名称

立入防止柵(金網型, SA2, 鹿対応タイプ)
※小動物侵入防止タイプ

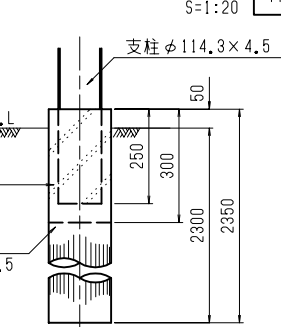
立面図



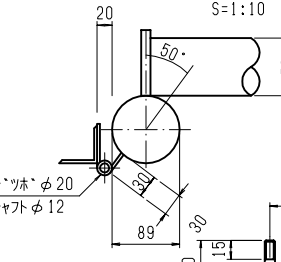
断面図



アンカー詳細図

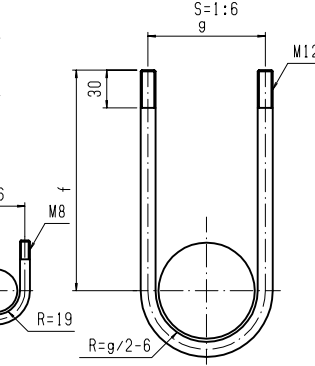


ヒジツボ詳細



	設計積雪深	
	2.5<Hs≤3.5	3.5<Hs≤4.5
A	φ76.3×2.8	φ89.1×2.8
a	2.3	2.8
b	90	100
c	108.3	121.1
d	68.15	74.55
e	175	230
f	90	105

Uボルト詳細



フェンス材料表 単位: m m

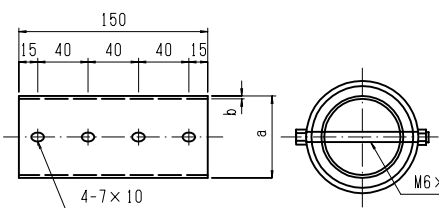
名称	規格	材質
支柱	φ114.3×4.5	STK400
アンカーパイプ	φ165.2×4.5	STK400
上柵縁	A	STK400
下柵縁	φ34.0×2.3	STK400
張線	φ4	SWMGS-7
菱形金網	φ3.2×56	Z-GS7
金網取付金具(上)	PL-2.0	SS400
金網取付金具(下)	PL-2.0	SS400
取付板	PL-4.5	SS400
Uボルト	M12	SS400
Uボルト	M8	SS400
Jボルト	M8	SS400

扉部材料表

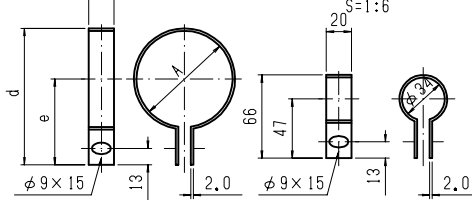
名称	寸法	材質
門柱	φ114.3×4.5	STK400
アンカーパイプ	φ165.2×4.5	STK400
縦樑	L-50×50×4	SS400
横樑	L-50×50×4	SS400
菱形金網	φ3.2×56	Z-GS7
プレート	φ13	SS400
帯鋼	PL-6.0	SS400
貫抜	φ13	SS400
丁番	φ8	SS400

部品の表面処理は、JIS H 8641(溶融亜鉛メッキ)による。

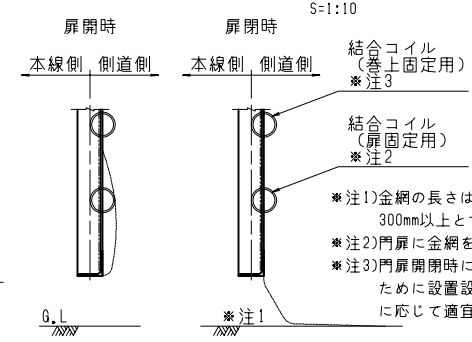
柵縁継手



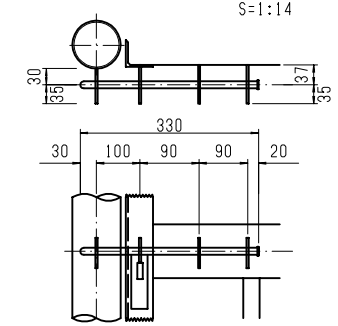
金網取付金具



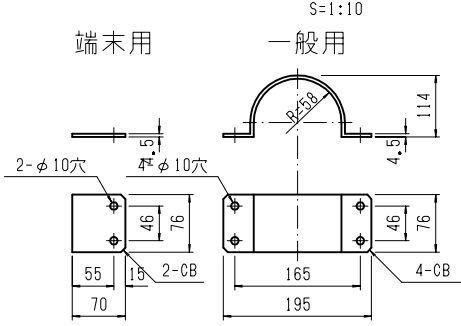
門扉金網巻上げ詳細図



貫抜詳細



取付板詳細



柵縁取付詳細

