
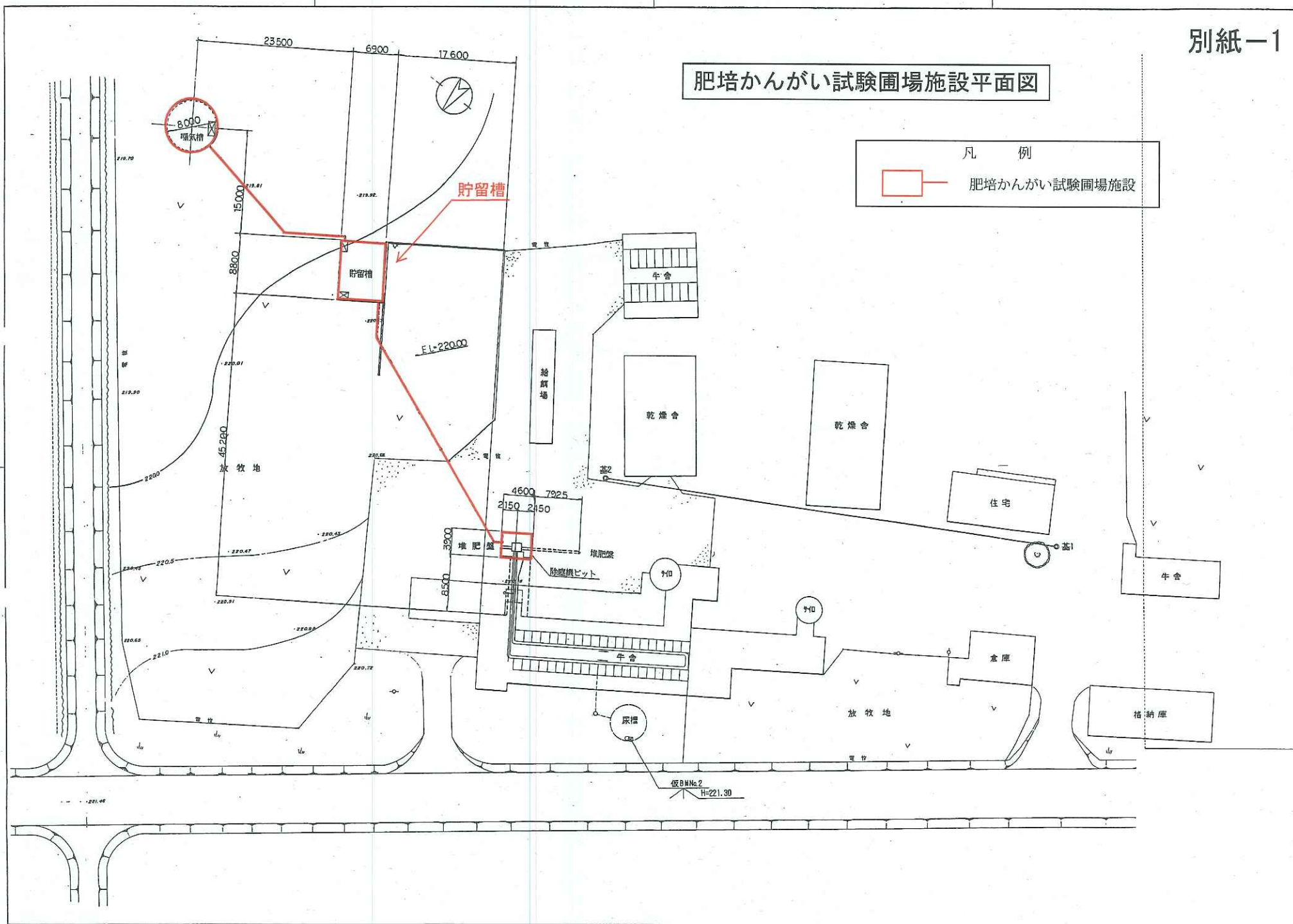


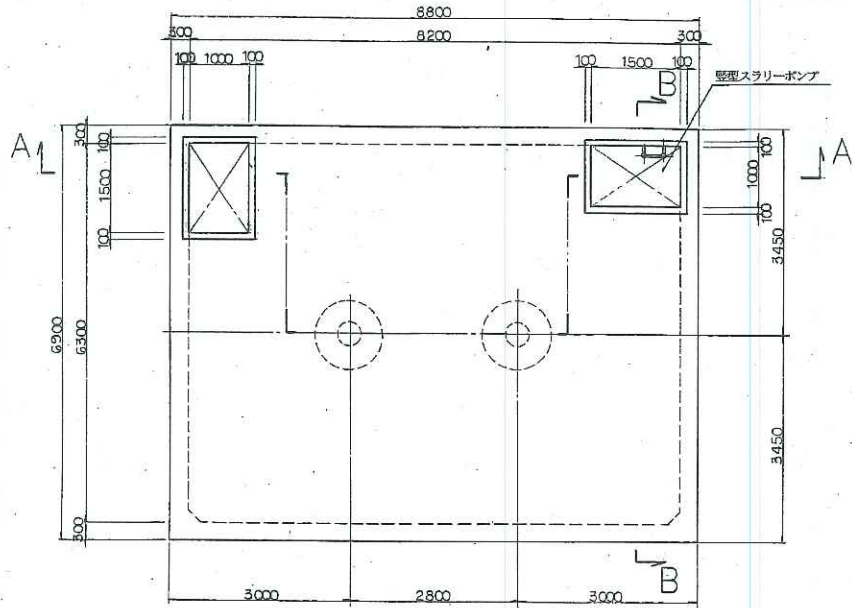
肥培かんがい試験圃場施設平面図

凡 例

 肥培かんがい試験圃場施設

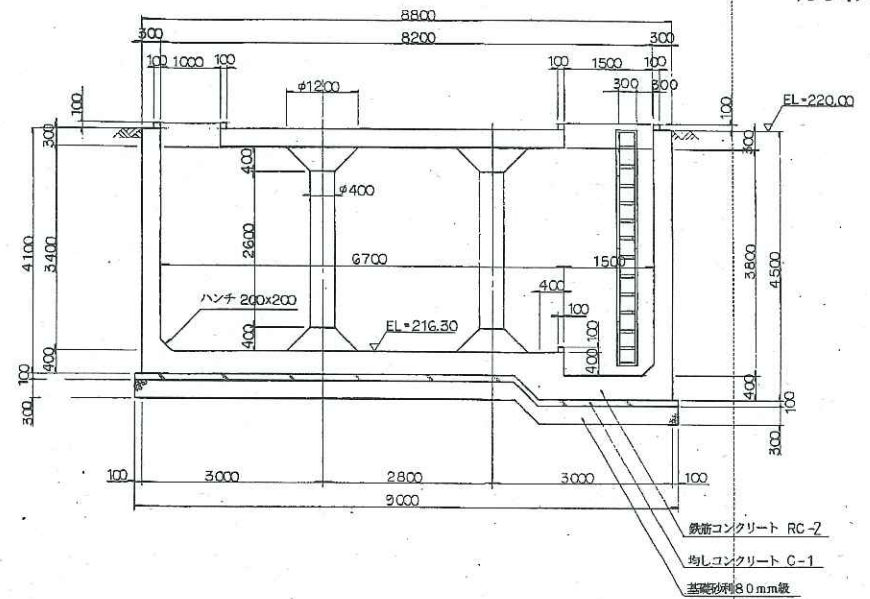


平面図



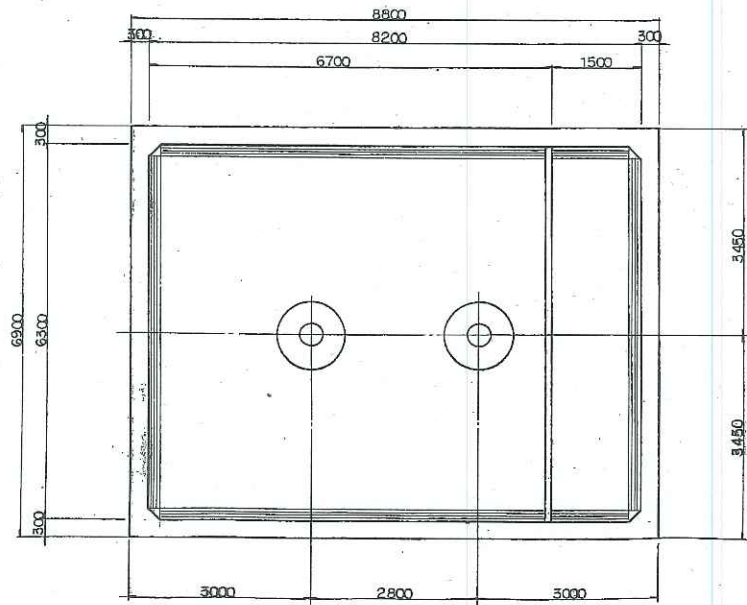
肥培かんがい試験圃場貯留槽構造図

A - A

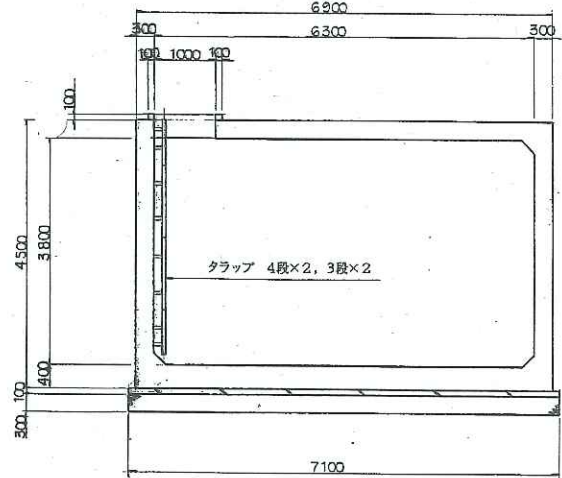


別紙-2

底版

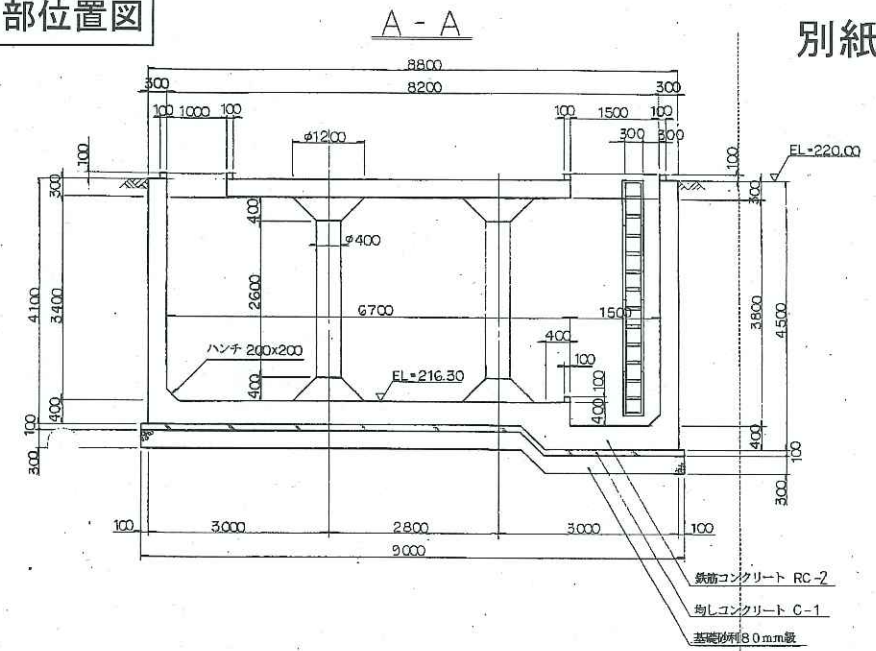
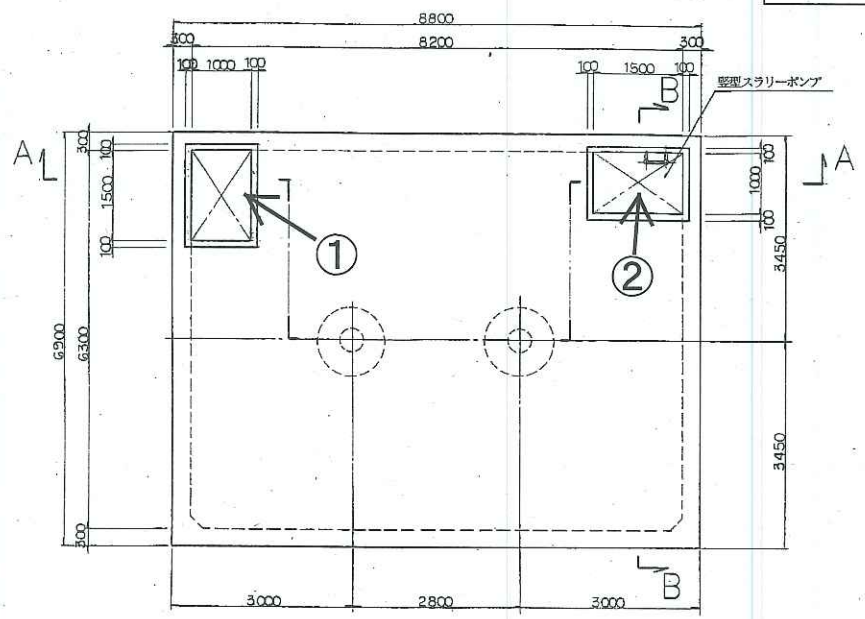


B - B

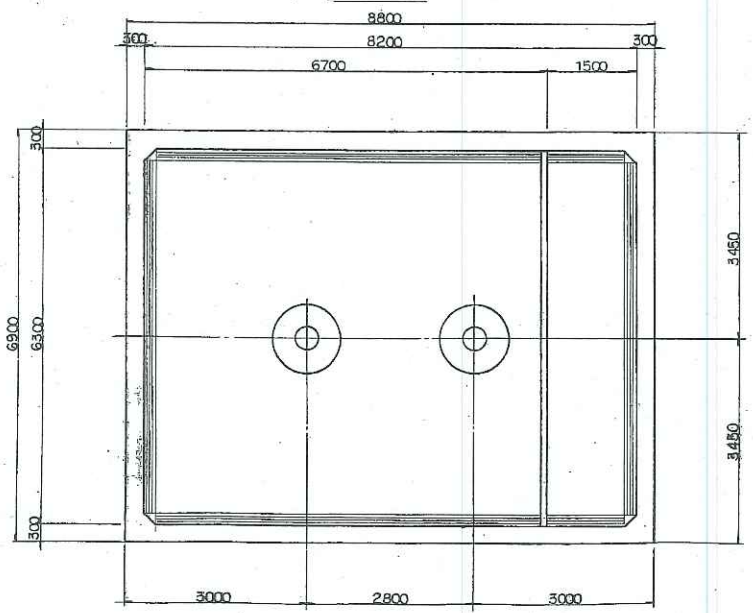


貯留槽開口部位置図

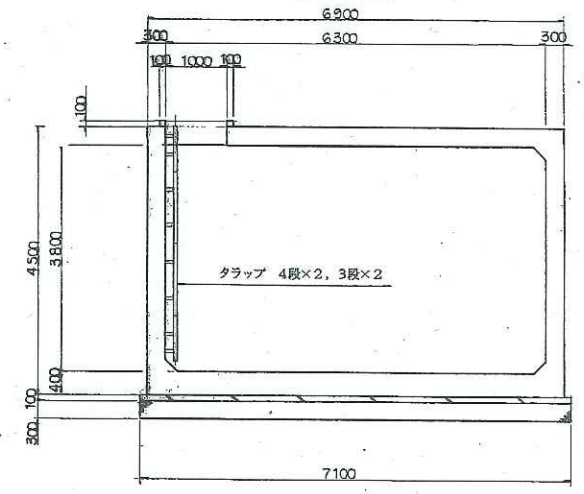
平面図



底版



B-B



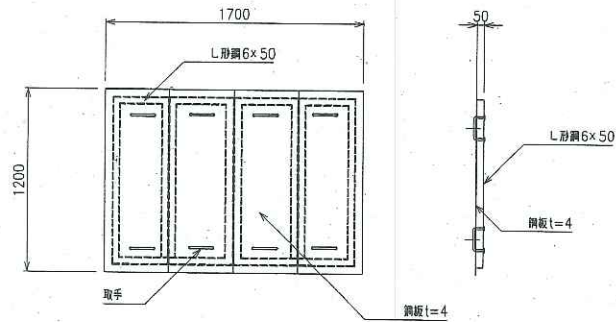
地区名	
平成6年度 用水路工事 貯留槽工区(構造図)	
縮尺	図示
区間	
測量	年 月
設計	年 月
図面番号	4/24集内10枚T-
北海道開発局帯広開発建設部	

# 開口部蓋詳細図

別紙-4

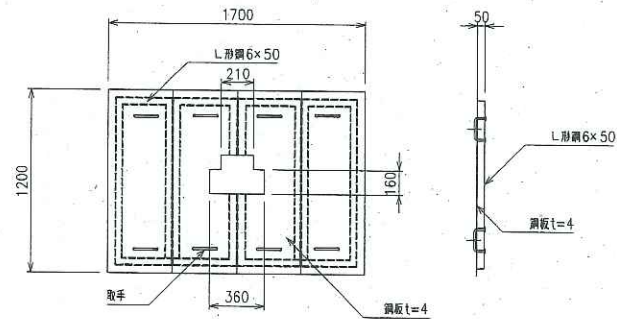
①

貯留槽（切り欠き無し）× 1

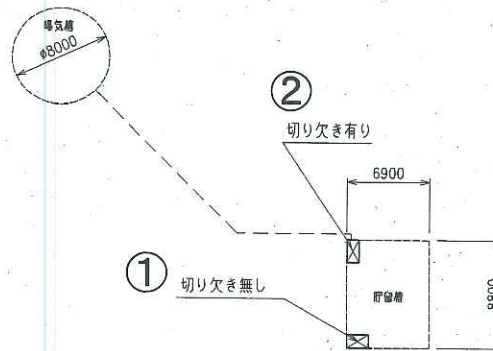


②

貯留槽（切り欠き有り）× 1



## 開口部蓋位置図

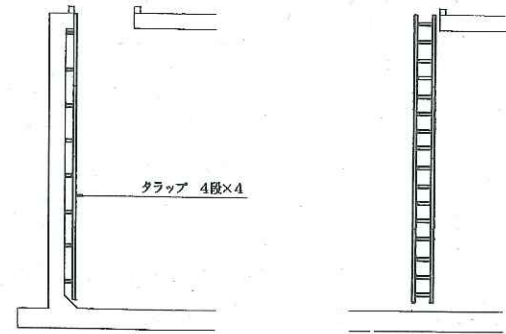
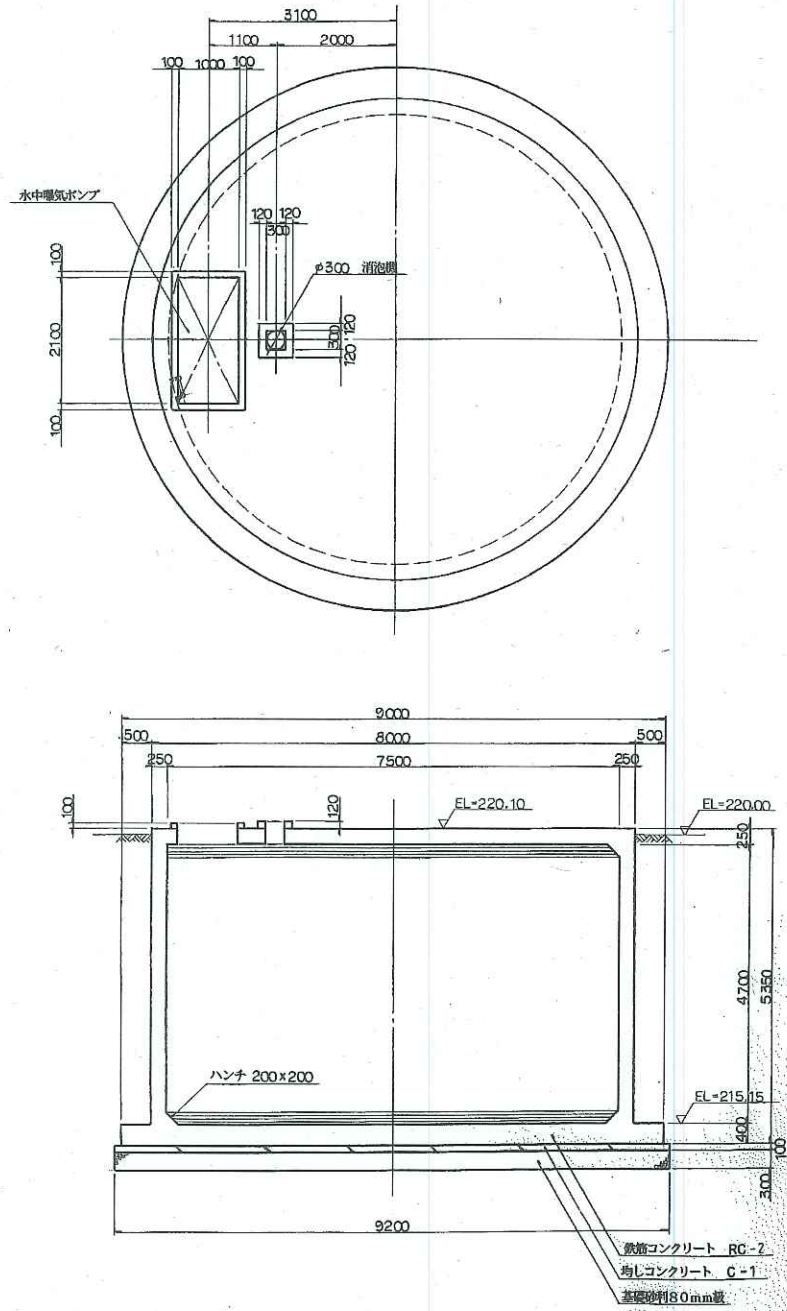


※材質は SUS304 とする。  
 ※切り欠きは現場合せをすること。

地区名	
畑地かんがい施設整備工事 開口部蓋その3	
尺度	1/20
区間	
測量	年 月
設計	年 月 作成
図面番号	業内 枚 T-
北海道開発局帯広 開発建設部	

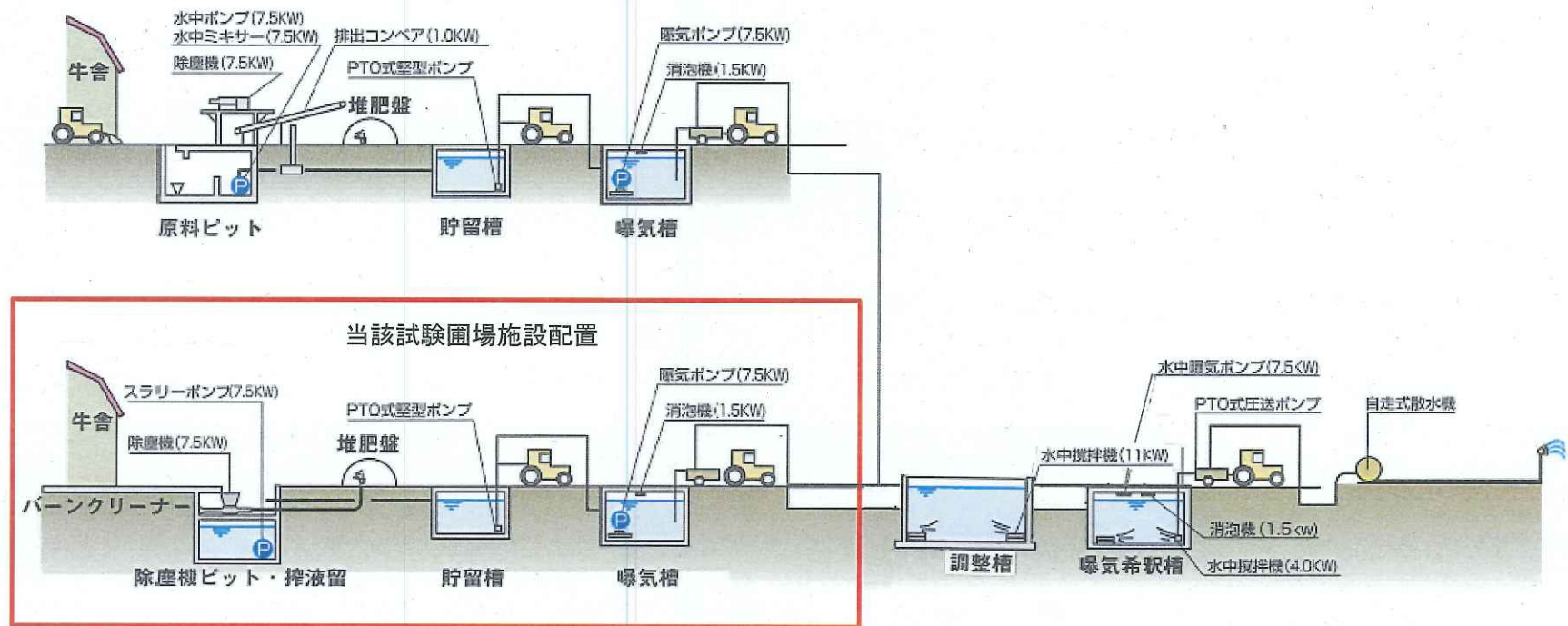
# 曝気槽構造図

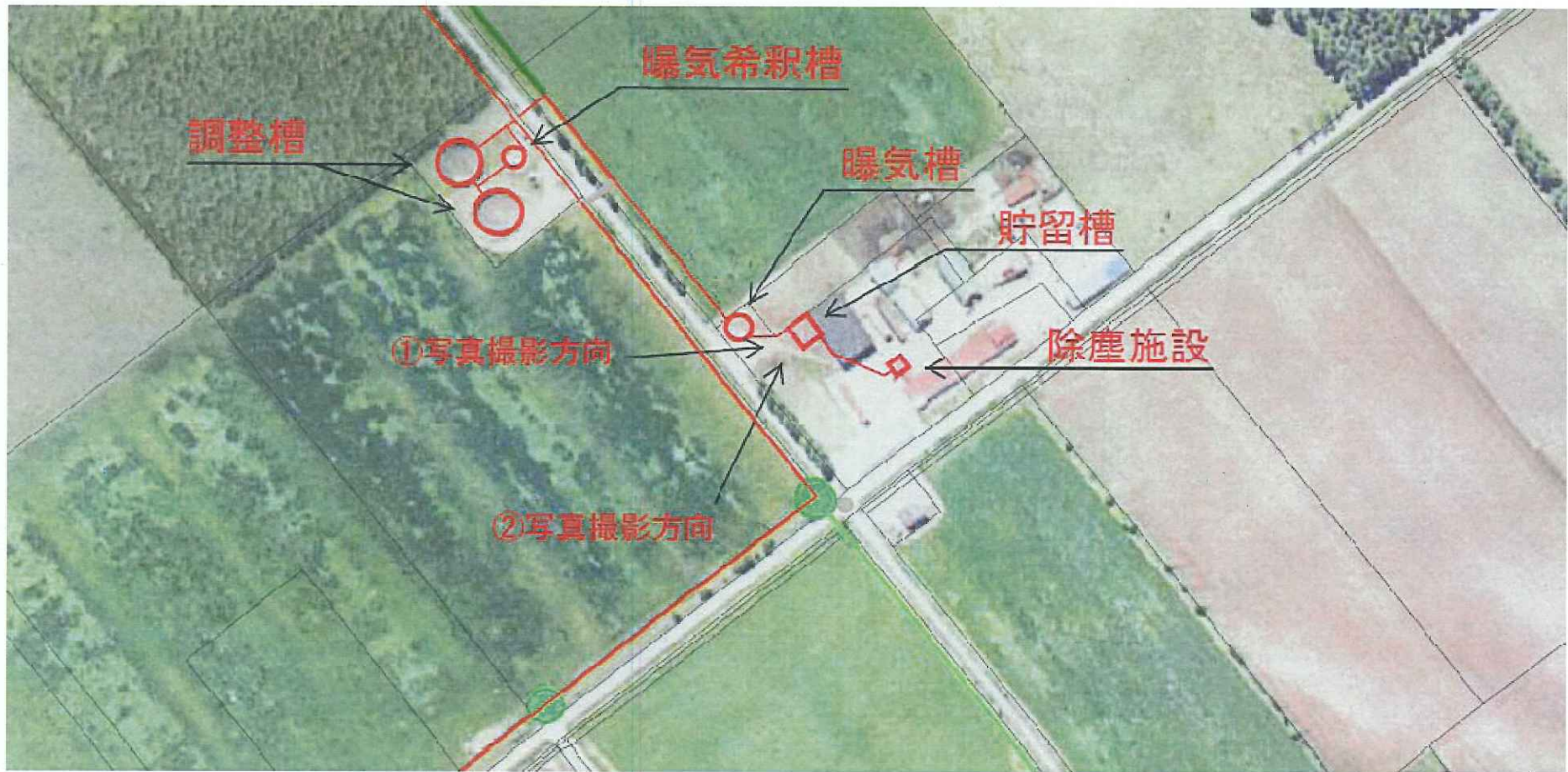
別紙-5



地区名	
平成0年度 用水路工事 曝気槽工区(構造図)	
縮尺	図示
区間	
測量	年 月
設計	年 月
図面番号	4-24-業内16枚T-
北海道開発局帯広開発建設部	

# 肥培かんがい試験圃場システム概要図





① 貯留槽 完成後写真





② 貯留槽 工事中写真(埋め戻し前)

