

17. 堰横魚道図面

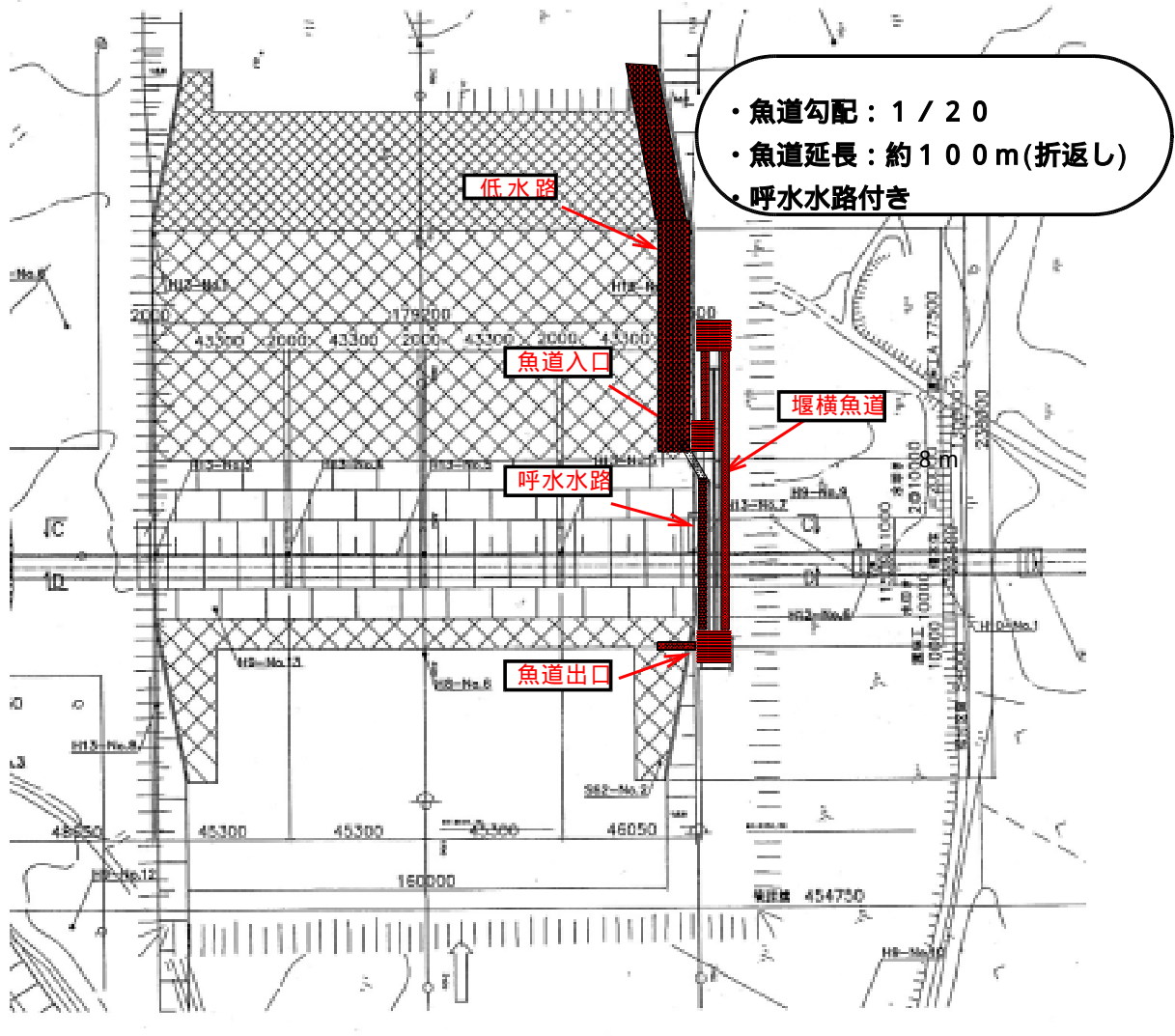


図17-1 堰横魚道平面配置図

堰横魚道構造図(その1)

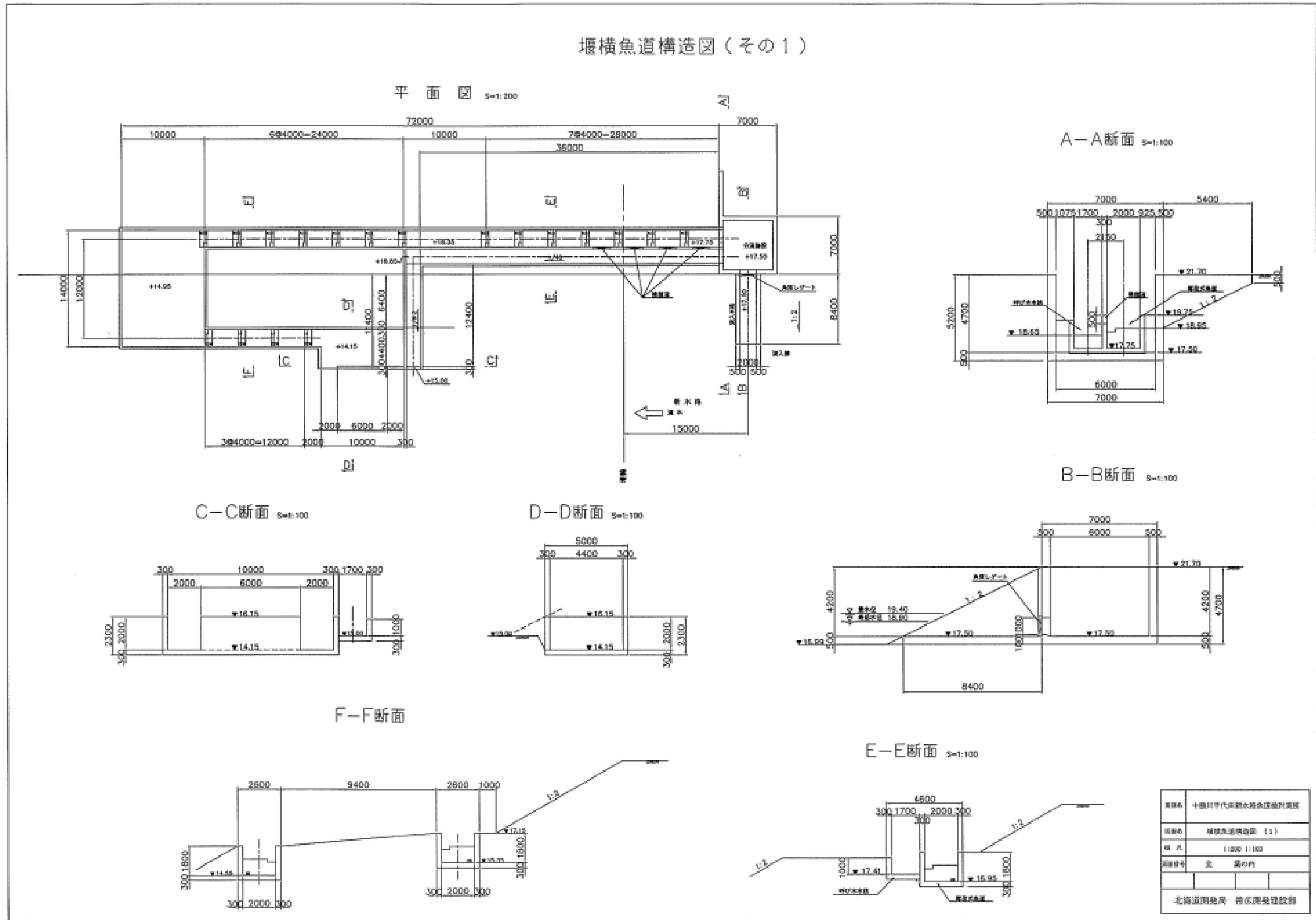
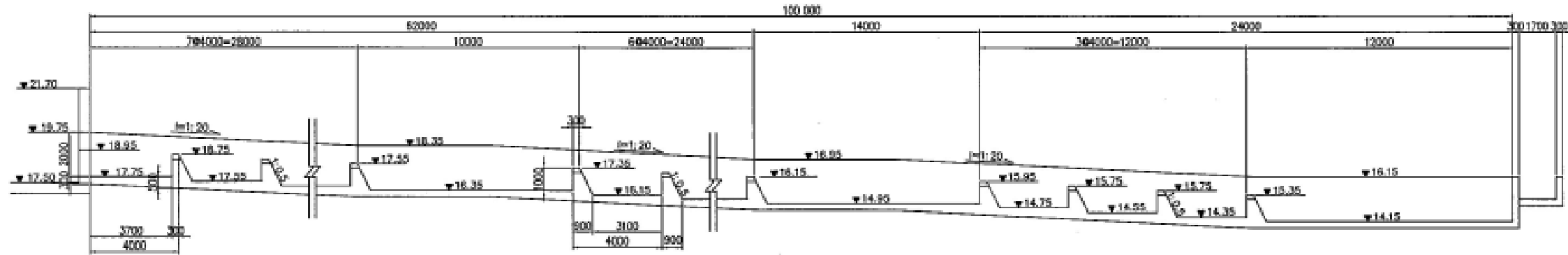


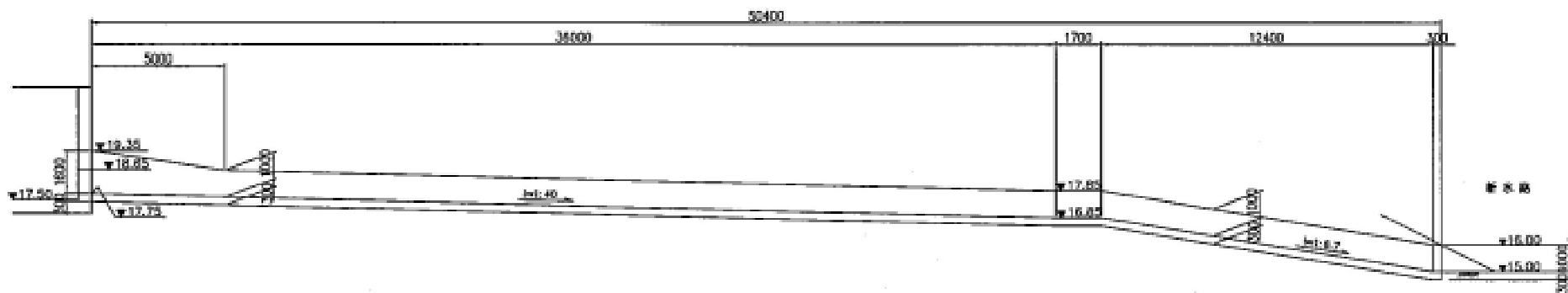
図17-2 堰横魚道構造図(1)

堰横魚道構造図（その2）

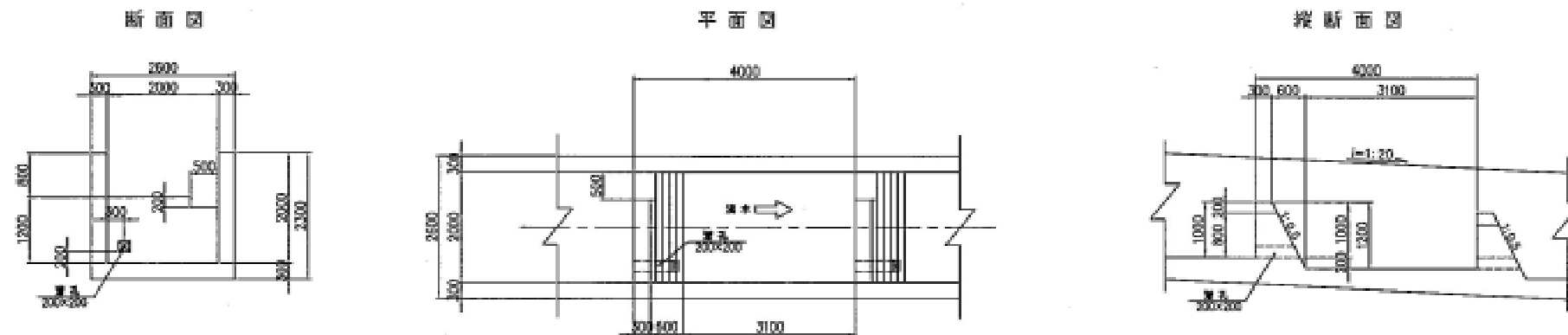
階段式魚道 断面図 S=1:100



呼び水水路 断面図 S=1:100



階段式魚道標準図 S=1:50



事業名	十勝川下流河川治水対策事業
図名	堰横魚道構造図（2）
縮尺	1:100 1:50
図面番号	全 図の内
北海道開発局 帯広開発建設部	

図 17 - 3 堰横魚道構造図（2）