

成28年度（新規）

一般国道229号 しままき 島牧防災

（直轄）

1. 概要

一般国道229号は、小樽市から余市町、岩内町、寿都町等を経由して、江差町に至る延長約286km（重用区間含む）の幹線道路です。

このうち一般国道229号島牧防災は、島牧村原歌町から島牧村栄町を結ぶ路線の岩盤崩落等による危険箇所の解消を図り、災害発生時における沿線集落の孤立化の解消及び道路の安全な通行の確保を目的とした延長6.1kmの防災対策事業です。

2. 計画内容

箇所名：北海道しままき しままき はらうたまち～北海道しままき しままき さのえはま
延長：L=6.1km

■道路の防災対策の推進



写真1：斜面内の浮き石

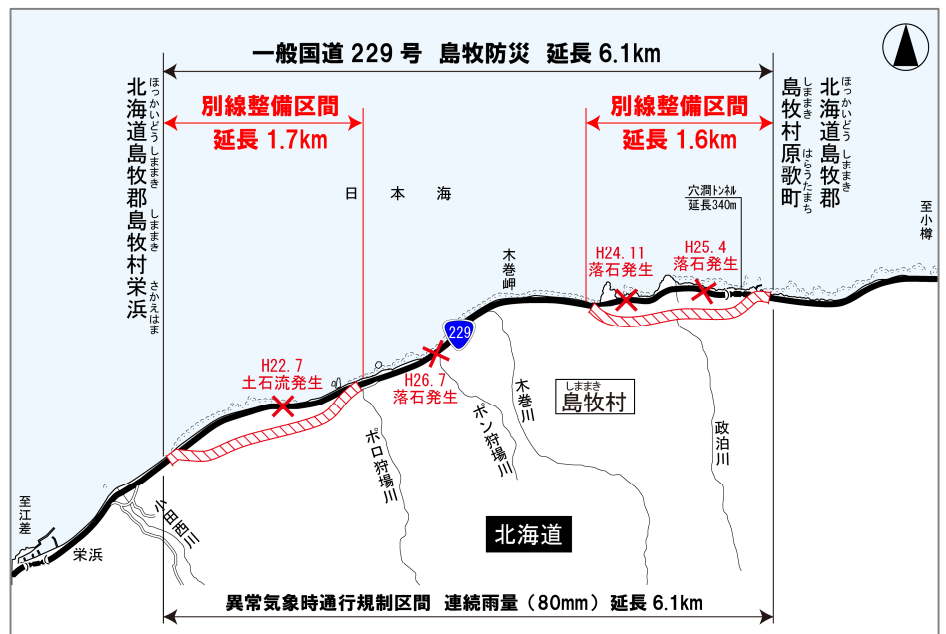
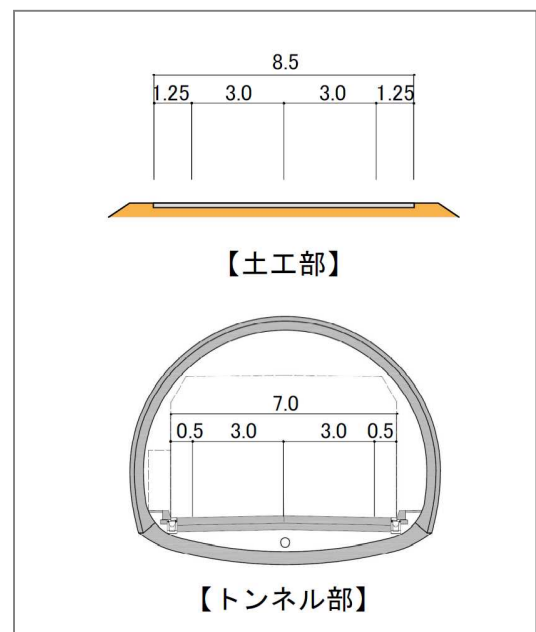


写真2：穴澗トンネル直上斜面の亀裂



図：標準断面図（単位：m）