



報道機関各位



平成27年 1月26日

小樽開発建設部 広報官

電話 0134-23-9910

(ダイヤルイン)

お知らせ

件名	<p style="text-align: center;"> <small>しままきむら</small> <small>ふもんないばし</small> 国道229号 島牧村『布門内橋』を架け替えます ～仮橋への交通の切り替えを行います～ </p>
----	--

お知らせ内容

北海道開発局 小樽開発建設部では、国道229号 しままきむら 島牧村 ふもんないばし 布門内橋の架替工事を行っています。架替に伴い、下記のとおり仮道への交通の切替えを行います。

記

■仮道への交通切り替え日

1. 日時： 平成27年1月30日（金） 午前9：00
2. 橋梁名： ふもんないばし 布門内橋 L=25.0m
3. 場所： しままきぐんしままきむらあざはらうちょう 島牧郡 島牧村 字 原歌町（普通河川 ふもんないがわ 布門内川）

※詳細については、別紙1、別紙2を御参照ください。

工事期間中、道路利用者の皆様には大変御不便をお掛けしますが、御理解と御協力をお願いします。

問合せ先	所 属	役 職 名	氏 名	代 表 電 話
問 合 せ 先	小樽開発建設部 岩内道路事務所	副 所 長	<small>こんどう けいちろう</small> 近藤 幸市郎	0135-62-1491
	小樽開発建設部 岩内道路事務所	工 務 課 長	<small>ごとう ひろゆき</small> 後藤 浩之	0135-62-1491

国道229号『布門内橋』を架け替えます

～橋梁を架け替えて、道路の安全・安心を確保します～

ふもんないばし しままきぐんしままきむら ふもんないがわ
布門内橋は、島牧郡島牧村を流れる布門内川に架かる延長25.0mの橋梁で、
しままきむら
島牧村役場から江差方面へ約7kmのところに位置しています。

1972年の建設後、約40年が経過しており、定期点検の結果からも塩害等による損傷が著しいことから、今回架け替えることとなりました。今年度、仮橋を設置し、次年度から現橋梁を取り壊し、新たに新橋梁を架設してまいります。

位置図



全景写真



主桁損傷（ひびわれ）



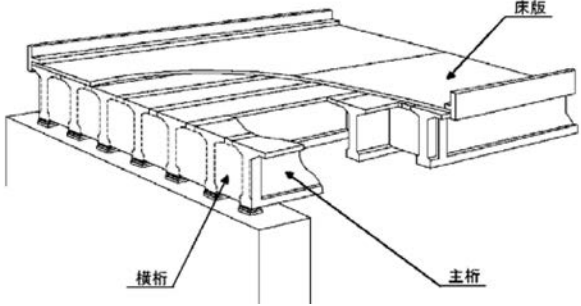
主桁損傷（剥離・鉄筋露出）



床版損傷（鉄筋露出）



橋台損傷（鉄筋露出・ひびわれ）



【参考】橋梁部材名称

損傷の状況

ふもんないばし
国道 229 号『布門内橋』の

通行方法を変更します

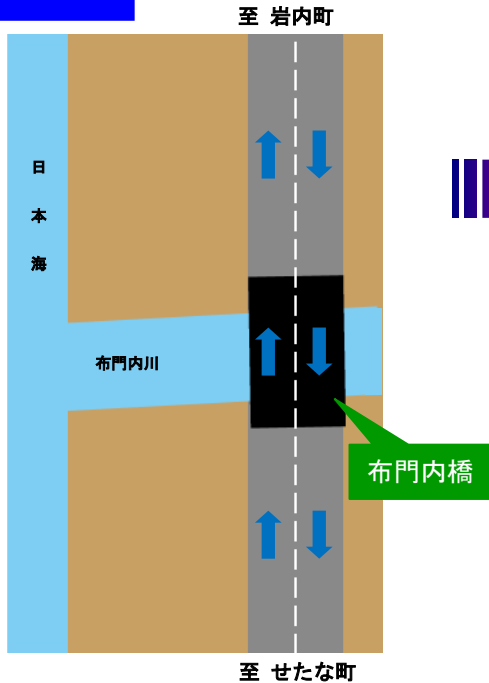
ふもんないばし
◆布門内橋の架替に伴い、仮道への交通の切り替えを行います

日時：平成 27 年 1 月 30 日（金）午前 9：00

位置図



現在の通行方法



仮道切替後

