



報道機関各位



北海道開発局
 平成27年 1月26日
 小樽開発建設部 広報官
 電話 0134-23-9910
 (ダイヤルイン)

お知らせ

件名	<p style="text-align: center;">とまりむら かやぬまばし 国道229号 泊村『茅沼橋』を架け替えます ～仮橋への交通の切り替えを行います～</p>
----	--

お知らせ内容

北海道開発局 小樽開発建設部では、国道229号 泊村 茅沼橋とまりむら かやぬまばしの架替工事を行っています。架替に伴い、下記のとおり仮道への交通の切替えを行います。

記

■仮道への交通切り替え日

1. 日時： 平成27年2月2日（月） 午前9：00
2. 橋梁名： かやぬまばし 茅沼橋 L=30.9m
3. 場所： ふるうぐんとまりむらおおあざかやぬまむら 古宇郡 泊村 大字 茅沼村（二級河川 たまがわ 玉川）

※詳細については、別紙1、別紙2を御参照ください。

工事期間中、道路利用者の皆様には大変御不便をお掛けしますが、御理解と御協力をお願いします。

問合せ先	所 属	役 職 名	氏 名	代 表 電 話
問 合 せ 先	小樽開発建設部 岩内道路事務所	副 所 長	<small>こんどう けいちろう</small> 近藤 幸市郎	0135-62-1491
	小樽開発建設部 岩内道路事務所	工 務 課 長	<small>ごとう ひろゆき</small> 後藤 浩之	0135-62-1491

かやぬまばし 国道229号『茅沼橋』を架け替えます

～橋梁を架け替えて、道路の安全・安心を確保します～

かやぬまばし ふるうぐんとまりむら たまがわ とまりむら
茅沼橋は、古宇郡泊村を流れる玉川に架かる延長30.9mの橋梁で、泊村役場から南へ約1kmのところに位置しています。

1971年の建設後、約40年が経過しており、定期点検の結果からも塩害等による損傷が著しいことから、今回架け替えることとなりました。今年度、仮橋を設置し、次年度から現橋梁を取り壊し、新たに新橋梁を架設してまいります。

位置図



全景写真



主桁損傷 (ひびわれ)



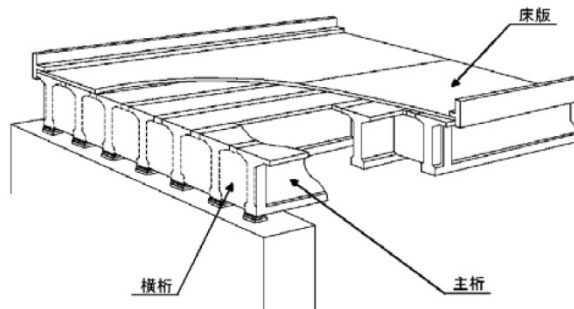
主桁損傷 (ひびわれ)



主桁損傷 (ひびわれ)



橋台損傷 (剥離・鉄筋露出)



【参考】橋梁部材名称

かやぬまばし
国道 229 号『茅沼橋』の

通行方法を変更します

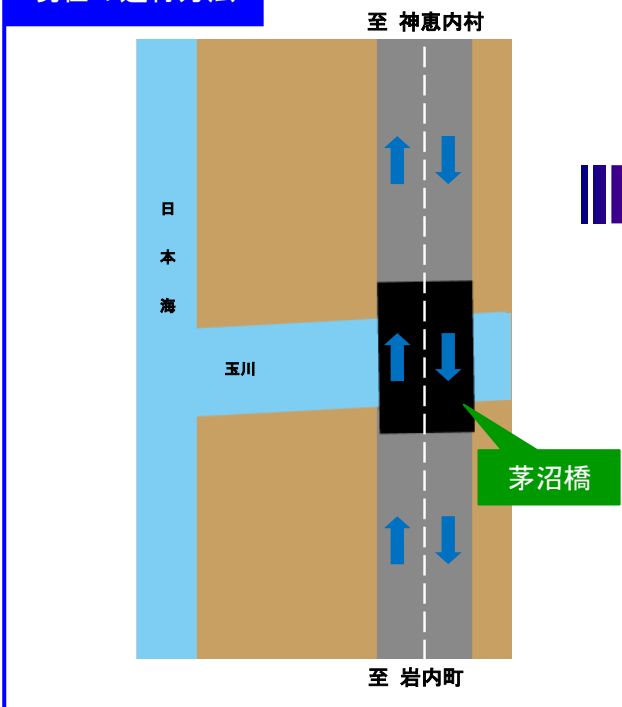
かやぬまばし
◆茅沼橋の架替に伴い、仮道への交通の切り替えを行います

日時：平成 27 年 2 月 2 日（月）午前 9：00

位置図



現在の通行方法



仮道切替後

